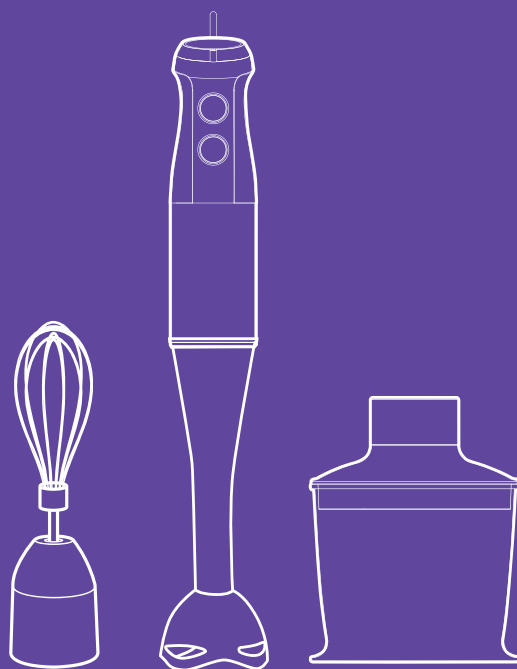


**Раскручу
на любой
движ!**



**Блендер
погружной «3 в 1»
КТ-3503**

Если у вас возникнут трудности с использованием нашей техники, перед обращением в магазин просим позвонить на горячую линию Kitfort:

8-800-775-56-87

(пн-пт с 9:30 до 17:30 по московскому времени)

info@kitfort.ru

Мы расскажем про особенности работы прибора и проконсультируем по любым другим вопросам

Содержание

| | |
|---|----|
| Общие сведения | 4 |
| Комплектация | 5 |
| Устройство блендера | 5 |
| Подготовка к работе и использование | 6 |
| Обслуживание, уход и хранение..... | 17 |
| Устранение неполадок | 18 |
| Технические характеристики | 20 |
| Меры предосторожности | 21 |

Общие сведения

Погружной блендер Kitfort КТ-3503 — универсальное кухонное устройство, с которым вы сможете приготовить множество блюд для себя, своих родных и друзей. Устройство предназначено для смешивания, взбивания, приготовления фруктовых и фитнес-напитков, супов-пюре, соусов, муссов, молочных коктейлей, детского питания, а также для замеса жидкого теста.

Прибор оснащен двумя насадками и чашей измельчителя, благодаря которым устройство может использоваться тремя способами: насадка-блендер смешивает ингредиенты в однородную консистенцию, насадка-венчик незаменима для приготовления жидкого теста и взбивания яичных белков, а в чаше измельчителя можно быстро измельчить мясо, сыр, овощи или ягоды. Смешивать ингредиенты удобно во вместительном и глубоком пластиковом стакане емкостью 600 мл, который идет в комплекте с устройством.

Для удобства работы с чашей измельчителя и стаканом блендера в комплекте к ним прилагаются резиновые крышки. После измельчения или смешивания закройте чашу измельчителя или стакан блендера крышкой и уберите на хранение.

Чтобы снизить вибрацию и шум при работе блендера, наденьте крышки на дно чаши измельчителя и стакана блендера перед включением. Так чаша измельчителя и стакан блендера будут меньше скользить по столу.

Насадки легко снимаются с блендера, поэтому уход за устройством не составит труда.

Погружной блендер имеет удобное и простое управление. На верхней части устройства находится регулятор скорости — с его помощью вы можете плавно изменять скорость работы от низкой к высокой. Блендер оснащен двумя кнопками — кнопкой включения, запускающей блендер со скоростью, установленной регулятором скорости, и кнопкой турборежима, нажатие на которую включает прибор на максимальной скорости.

Нож насадки-блендера, венчик и лезвия ножа чаши измельчителя выполнены из нержавеющей стали, что обеспечивает их долгий срок службы.

Благодаря компактным размерам погружной блендер КТ-3503 не займет много места на вашей кухне. Использование погружного блендера позволяет непрерывно наблюдать за процессом приготовления, благодаря чему вы всегда будете знать, в какой момент остановить смешивание для достижения желаемой консистенции блюда или напитка. Блендер поможет смешать ингредиенты для маленькой кружки смузи или для большой кастрюли крем-супа, замесить жидкое тесто или быстро нарезать ингредиенты в чаше измельчителя.

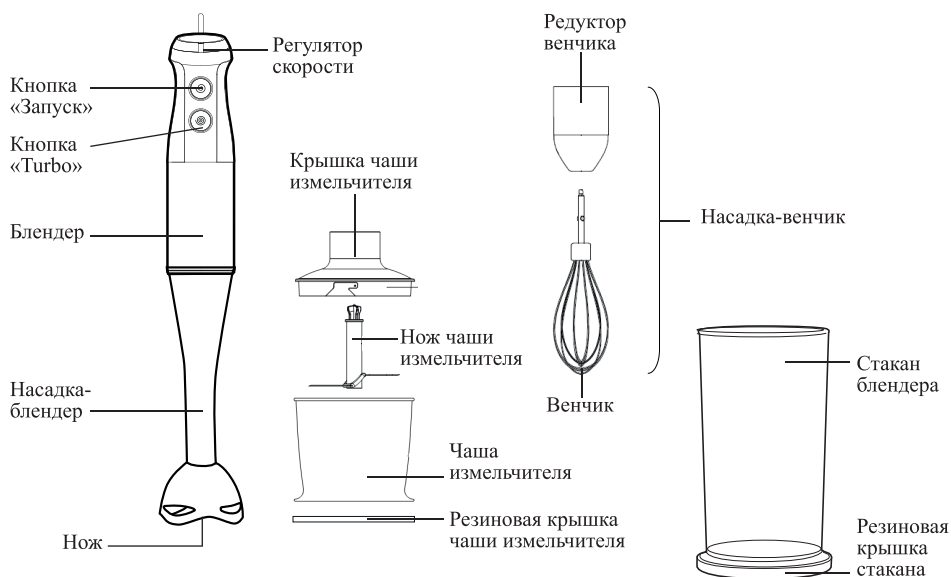
Петля на шнуре питания позволяет хранить блендер в подвешенном состоянии.

Комплектация

1. Блендер — 1 шт.
2. Насадка-блендер — 1 шт.
3. Чаша измельчителя с резиновой крышкой — 1 шт.
4. Крышка чаши измельчителя — 1 шт.
5. Нож чаши измельчителя — 1 шт.
6. Венчик — 1 шт.
7. Редуктор венчика — 1 шт.
8. стакан блендера с резиновой крышкой — 1 шт.
9. Руководство по эксплуатации — 1 шт.
10. Коллекционный магнит — 1 шт.*

*опционально

Устройство блендера



На блендере расположены две кнопки и регулятор скорости, с помощью которых осуществляется управление устройством.

Кнопка «Запуск» включает стандартный режим работы блендера, при котором вы можете выбрать подходящую скорость работы поворотом **регулятора скорости**. Изменить скорость можно как заблаговременно, до включения устройства, так и во время работы блендера. Устройство работает, пока вы удерживаете кнопку.

Кнопка «Turbo» включает турборежим, при котором устройство работает на максимальной скорости (быстрее, чем на самой высокой скорости в стандартном режиме). Скорость работы блендера в турборежиме не зависит от положения регулятора скорости. Устройство работает, пока вы удерживаете кнопку.

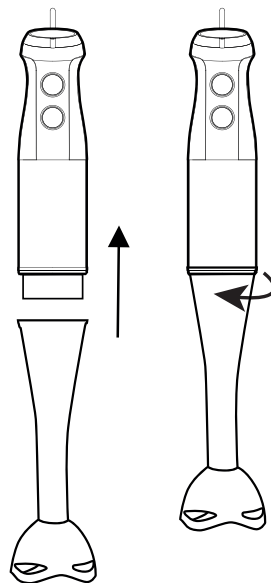
Подготовка к работе и использование

Подготовка к работе

1. Распакуйте прибор и удалите весь упаковочный материал.
2. Вымойте все составные части прибора, кроме блендера, с мягким моющим средством для посуды, а затем тщательно просушите их. Блендер протрите сначала влажной, а затем сухой тканью.

Использование насадки-блендера

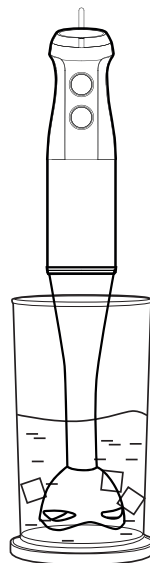
1. Установите насадку-блендер на блендер и поверните ее по часовой стрелке до упора.



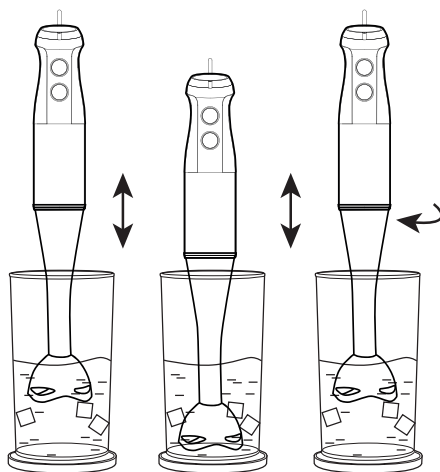
2. Установите стакан блендера или любую другую глубокую емкость, в которой будет проводиться смешивание, на ровную горизонтальную поверхность.

Примечание. Используйте резиновую крышку стакана блендера в качестве подставки под стакан — так он будет меньше скользить по поверхности стола.

3. Нарежьте продукты на кусочки размером не более $1,5 \times 1,5 \times 1,5$ см, затем поместите их в емкость. Не закладывайте ингредиентов выше максимального деления мерной шкалы стакана.
4. Подключите устройство к сети электропитания.
5. Поместите насадку-блендер в емкость с продуктами. Свободной рукой придерживайте емкость. Для эффективного смешивания и предотвращения разбрызгивания ингредиенты должны закрывать нож блендера. Не погружайте устройство слишком глубоко — смешиваемые продукты не должны касаться блендера.



6. Нажмите и удерживайте кнопку «Запуск» или «Turbo» — блендер начнет работу. Во время смешивания придерживайте емкость свободной рукой и перемещайте блендер вверх и вниз, а также по кругу. Держите блендер вертикально и не наклоняйте устройство, чтобы избежать разбрызгивания содержимого.



Примечание. Рекомендуемое время работы блендера — не более 1 минуты в стандартном режиме и не более 40 секунд в турборежиме. По истечении этого времени дайте мотору блендера остыть в течение 1 минуты. По прошествии 5 таких циклов оставьте блендер остыть на 30 минут.

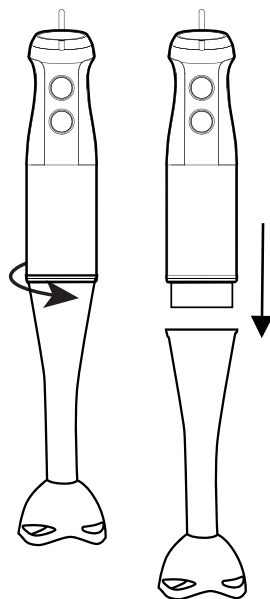
7. При необходимости измените скорость работы блендера при помощи регулятора скорости.

Примечание. Вы не можете изменить скорость работы блендера при использовании турборежима.

8. Чтобы остановить смешивание, отпустите кнопку. Рекомендуется останавливать работу блендера тогда, когда нож блендера погружен в смешиваемые продукты — это поможет предотвратить разбрызгивание содержимого. Перед тем как поднять насадку-блендер из емкости с ингредиентами, дождитесь полной остановки ножа.

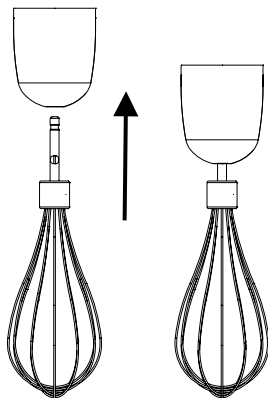
9. По окончании работы отключите блендер от сети электропитания.

10. Снимите насадку-блендер с блендера, повернув ее против часовой стрелки.



Использование насадки-венчика

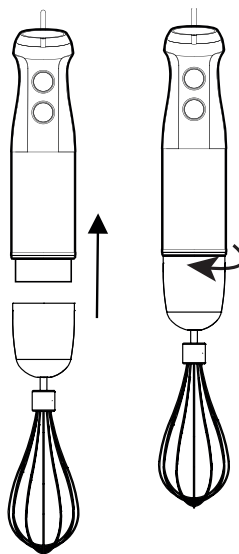
1. Соберите насадку-венчик — вставьте венчик в редуктор венчика до щелчка.



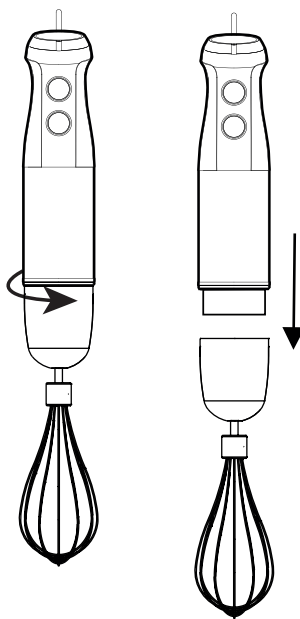
2. Установите насадку-венчик на блендер и поверните ее по часовой стрелке до упора.
3. Установите стакан блендера или любую другую глубокую емкость, в которой будет проводиться смешивание, на ровную горизонтальную поверхность.

Примечание. Используйте резиновую крышку стакана блендера в качестве подставки под стакан — так он будет меньше скользить по поверхности стола.

4. Поместите в емкость ингредиенты. Не закладывайте ингредиентов выше максимального деления мерной шкалы стакана.
5. Подключите устройство к сети электропитания.
6. Поместите насадку-венчик в емкость с продуктами. Свободной рукой придерживайте емкость. Не погружайте устройство слишком глубоко — смешиваемые продукты не должны касаться блендера.



7. Нажмите и удерживайте кнопку «Запуск» или «Turbo» — блендер начнет работу. Во время смешивания придерживайте емкость свободной рукой. Для лучшего смешивания и взбивания перемещайте насадку-венчик по кругу.
Примечание. Рекомендуемое время работы блендера — не более 1 минуты в стандартном режиме и не более 40 секунд в турборежиме. По истечении этого времени дайте мотору блендера остыть в течение 1 минуты. По прошествии 5 таких циклов оставьте блендер остыть на 30 минут.
8. При необходимости измените скорость работы при помощи регулятора скорости.
Примечание. Вы не можете изменить скорость работы блендера при использовании турборежима.
9. Чтобы остановить смешивание, отпустите кнопку. Перед тем как поднять насадку-венчик из емкости с ингредиентами, дождитесь полной остановки венчика.
10. По окончании работы отключите блендер от сети электропитания.
11. Снимите насадку-венчик с блендера, повернув ее против часовой стрелки.



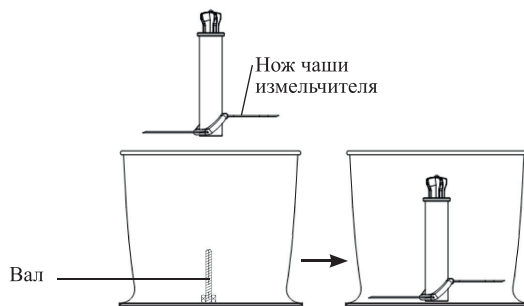
12. Аккуратно отсоедините венчик, потянув его в сторону от редуктора.

Использование чаши измельчителя

1. Установите чашу измельчителя на ровную горизонтальную поверхность.

Примечание. Используйте резиновую крышку чаши измельчителя в качестве подставки под чашу — так она будет меньше скользить по поверхности стола.

2. Установите нож измельчителя на вал на дне чаши.

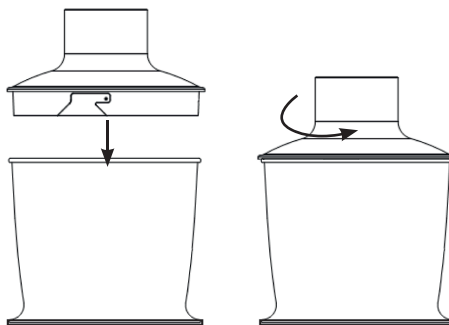


3. Наполните чашу измельчителя продуктами.

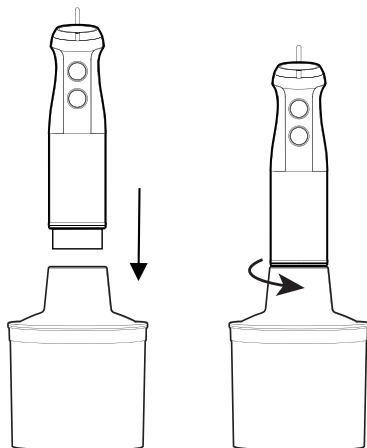
Примечания.

- Не заполняйте чашу измельчителя меньше минимального уровня («100»). Смешиваемые продукты должны полностью покрывать блок ножей.
- Не заполняйте чашу измельчителя больше максимального уровня («500»). При смешивании смесь может увеличиться в объеме.

4. Закройте чашу крышкой измельчителя. Зафиксируйте крышку, повернув ее против часовой стрелки до упора.



- Установите блендер в крышку чаши измельчителя и поверните его против часовой стрелки до упора.

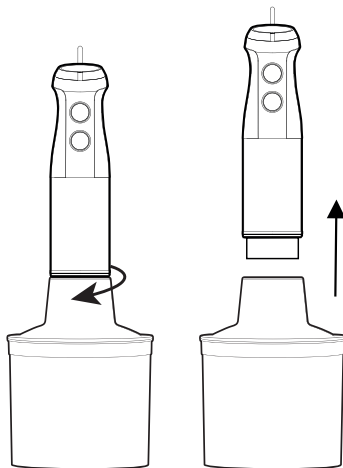


- Подключите устройство к сети электропитания.
- Нажмите и удерживайте кнопку «Запуск» или «Turbo» — устройство начнет измельчение. Во время измельчения придерживайте чашу свободной рукой.

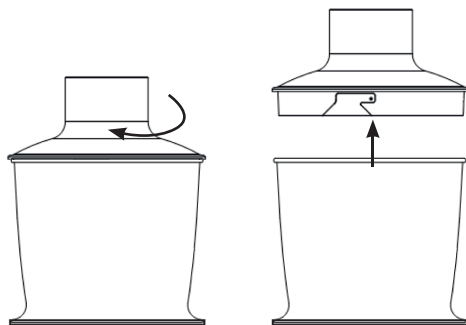
Примечания.

- Рекомендуемое время работы устройства с чашей измельчителя — не более 20 секунд в стандартном режиме и не более 15 секунд в турборежиме. По истечении этого времени дайте мотору блендера остыть в течение 2 минут. По прошествии 3 таких циклов оставьте блендер остыть на 30 минут.
 - Рекомендуется работать в импульсном режиме, включая устройство на 2–3 секунды, а затем выключая на несколько секунд.
- При необходимости измените скорость работы при помощи регулятора скорости.
Примечание. Вы не можете изменить скорость работы блендера при использовании турборежима.
 - Чтобы остановить измельчение, отпустите кнопку.
 - По окончании работы отключите устройство от сети электропитания.

11. Дождитесь полной остановки ножа измельчителя и снимите блендер, повернув его по часовой стрелке.



12. Снимите крышку чаши, повернув ее по часовой стрелке.



13. Аккуратно снимите нож измельчителя с вала на дне чаши.

Советы по использованию устройства с насадкой-блендером

Погружной блендер можно использовать для смешивания ингредиентов в любой глубокой емкости, например, в высоком стакане, кувшине или кастрюле. Использовать неглубокие емкости не рекомендуется — это может привести к разбрызгиванию содержимого. Дно емкости должно быть ровным и без выступов, которые могли бы повредить вращающийся нож блендера (так, например, чаша измельчителя не подойдет в качестве емкости для смешивания насадкой-блендером, так как на дне чаши находится вал для крепления ножа).

Горячие ингредиенты, например только что приготовленный суп, предварительно охладите до температуры не выше 60 °С. В процессе смешивания часть ингредиентов может разбрызгиваться, и, если продукты горячие, вы рискуете обжечься.

Погрузите нож в ингредиенты перед включением блендера — так вы уменьшите возможность разбрызгивания. Завершив смешивание, дождитесь полной остановки ножа, затем поднимайте насадку-блендер из емкости.

Для получения лучшего результата смешивания используйте достаточное количество продуктов — они должны покрывать нож блендера.

Для облегчения перемешивания и измельчения ингредиентов добавьте к ним немного жидкости. Если по рецепту ингредиенты должны быть смешаны с жидкостью, рекомендуется добавить ее в емкость вместе с ними.

Во время смешивания перемещайте блендер вверх и вниз, а также по кругу — так нож блендера сможет захватить продукты в разных частях емкости.

Не используйте блендер для измельчения целых овощей и фруктов. Крупные ингредиенты порежьте на кусочки размером не более 1,5 × 1,5 × 1,5 см.

Не используйте блендер для измельчения льда, кофейных зерен, сахара, крупы, бобов и других особо твердых продуктов. Их измельчение может вызвать повреждение блендера.

Если вы смешиваете ягоды или фрукты, не забудьте предварительно удалить из них косточки, чтобы не повредить нож блендера.

Во избежание перегрева мотора не держите блендер включенным более 1 минуты в стандартном режиме и более 40 секунд в турборежиме. По истечении этого времени дайте мотору блендера остыть в течение 1 минуты. По прошествии 5 таких циклов оставьте блендер остыть на 30 минут.

Советы по использованию устройства с насадкой-венчиком

Смешивание жидких ингредиентов или муки начинайте на первой скорости работы, постепенно увеличивая скорость по мере необходимости. Если сразу включить высокую скорость или турборежим, ингредиенты могут разбрызгаться или расплыться.

Сначала добавляйте в емкость для смешивания жидкие ингредиенты, а затем, по мере замешивания, постепенно добавляйте сухие — так вам удастся избежать образования комков.

Не заполняйте стакан блендера или другую емкость доверху. Помните, что при взбивании ингредиенты могут увеличиваться в объеме.

Не используйте венчик для густых смесей, иначе он может погнуться.

Рекомендуемое время работы с насадкой-венчиком — не более 1 минуты в стандартном режиме и не более 40 секунд в турборежиме. По истечении этого времени дайте мотору блендера остыть в течение 1 минуты. По прошествии 5 таких циклов оставьте блендер остыть на 30 минут.



Советы по использованию устройства с чашей измельчителя

Внимание! Для достижения лучших результатов минимальное количество ингредиентов в чаше измельчителя должно полностью покрывать нож, а максимальное количество не должно превышать отметку «500». Температура продуктов для измельчения не должна быть выше 60 °С, иначе чаша может повредиться.

Степень измельчения определяется продолжительностью работы: чем дольше, тем мельче. Чтобы ингредиенты измельчались равномернее, работайте в импульсном режиме, включая устройство на 2–3 секунды, а затем выключая на несколько секунд.

Не кладите в чашу измельчителя ингредиенты, которые могут вызвать повреждение прибора: кости, большие куски твердых продуктов, кофейные зерна, черный перец, замороженные продукты и т.д.

Твердые и плотные ингредиенты (мясо, сыр, сухари, морковь, сельдерей) порежьте на кусочки не более 2–3 см, мягкие (капуста, сырой картофель, фрукты) — на кусочки 5–7 см. Рекомендуется измельчать твердые продукты на низкой скорости, а мягкие — на высокой скорости или в турборежиме.

При измельчении зелени не закладывайте ее выше ножа и следите, чтобы длинные стебли не наматывались на нож. Рекомендуется измельчать заранее просушенную зелень — так она не будет прилипать к стенкам чаши во время измельчения.

Если ингредиенты прилипают по краям чаши и плохо перемешиваются, остановите работу блендера, откройте чашу и, не доставая нож, уберите продукты от краев к центру с помощью ложки или лопатки. После этого продолжите работу.

Рекомендуемое время работы с чашей измельчителя — не более 20 секунд в стандартном режиме и не более 15 секунд в турборежиме. По истечении этого времени дайте мотору блендера остыть в течение 2 минут. По прошествии 3 таких циклов оставьте блендер остыть на 30 минут.

Рецепты

Майонез

Яйцо — 1 шт.

Масло растительное — 200 мл

Соль — ¼ ч. л.

Горчица — ½ ч. л.

Уксус яблочный — 1 ч. л.

1. Вымойте яйцо теплой водой, затем разбейте в стакан блендера или другую глубокую емкость, в которой будет проводиться смешивание. Разбивайте яйцо аккуратно — желток должен остаться целым.
2. К яйцу добавьте горчицу и соль.
3. Поверх всех ингредиентов влейте растительное масло.
4. На блендер установите насадку-блендер. Поместите насадку-блендер в ингредиенты — насадка должна касаться дна емкости и покрывать желток.
5. Начните смешивание на низкой скорости. Взбивайте до образования светлой густой массы, медленно поднимая насадку-блендер вверх, а затем опуская обратно.
6. Не прекращая смешивание, добавьте в емкость уксус. Смешивайте до однородной густой консистенции.
7. Готовый майонез переложите в чистую емкость и храните в холодильнике.

Паштет из куриной печени

Куриная печень — 500 г
Куриный бульон или вода — 1/3 стакана
Лук репчатый — 1 шт.
Морковь — 1 шт.
Чеснок — 1–2 зубчика
Масло растительное — 3–4 ст. л.
Сливки 33% — 50 мл
Соль, перец — по вкусу

1. Морковь и лук вымойте и мелко нарежьте. Обжарьте на сковороде с растительным маслом — лук должен стать золотистого цвета.
2. Добавьте к овощам нарезанную куриную печень (вы можете нарезать ее на небольшие кусочки при помощи чаши-измельчителя). Обжаривайте в течение 5 минут, затем добавьте 1/3 стакана куриного бульона или воды и тушите в течение 10 минут.
3. Зубчики чеснока мелко порежьте или пропустите через пресс для чеснока.
4. Добавьте в сковороду с ингредиентами измельченные зубчики чеснока, а также соль и перец по вкусу. Перемешайте все ингредиенты и оставьте их тушиться еще 2–3 минуты.
5. Снимите сковороду с огня и дайте ингредиентам остыть.
6. Выложите содержимое сковороды в глубокую емкость, в которой будет проводиться смешивание.
7. Добавьте в емкость сливки.
8. На блендер установите насадку-блендер. Смешайте все ингредиенты при помощи блендера до однородной массы. При необходимости добавьте еще соль и перец.
9. Готовый паштет переложите в чистую емкость и храните в холодильнике.

Банановый коктейль

Банан — 2 шт.
Молоко — 200 мл
Сливки — 200 мл
Сахар, ваниль — по вкусу

1. Очистите бананы от кожуры, нарежьте их на небольшие кусочки и положите в емкость.
2. Добавьте в емкость молоко и сливки.
3. По желанию добавьте 1–2 ч. л. сахара, ваниль по вкусу.
4. На блендер установите насадку-блендер. Смешайте все ингредиенты при помощи блендера.
5. Перелейте готовый коктейль в бокалы.

Ягодный смузи

Черная смородина — 100 г
Вишня без косточек — 100 г
Клубника — 100 г
Молоко — 300 мл

1. Положите ягоды в глубокую емкость, в которой будет проводиться смешивание.
2. Добавьте в емкость молоко.
3. На блендер установите насадку-блендер. Смешайте все ингредиенты при помощи блендера.
4. Перелейте готовый смузи в бокалы.

Тесто для блинов на кефире

Кефир — 500 мл
Мука — 300 г
Яйцо — 2 шт.
Сахар — 2 ст. л.
Соль — ½ ч. л.
Сода — ½ ч. л.
Растительное масло — 2 ст. л.
Кипяток — 1 стакан (200 мл)
Ванилин — по вкусу

1. Кефир комнатной температуры влейте в глубокую емкость, в которой будет проводиться замес теста.
2. К кефиру добавьте яйца, соль и сахар.
3. На блендер установите насадку-венчик. Погрузите насадку в емкость с ингредиентами и смешивайте на низкой скорости, пока яйца не смешаются с кефиром до однородности.
4. Постепенно добавляйте к кефиру муку и соду и смешивайте на низкой скорости до однородности. Вы также можете добавить щепотку ванилина — он придаст блинам нежный ванильный аромат.
5. Тонкой струей влейте в тесто кипяток, продолжая смешивание на низкой скорости. Тесто должно получиться жидким и однородным.
6. Добавьте в тесто растительное масло и смешайте в течение 10–15 секунд на низкой скорости.
7. Тщательно прогрейте сковороду. Выпекайте блины на сильно горячей сухой сковороде.

Обслуживание, уход и хранение

Перед чисткой и обслуживанием прибора не забудьте отключить устройство от сети электропитания.

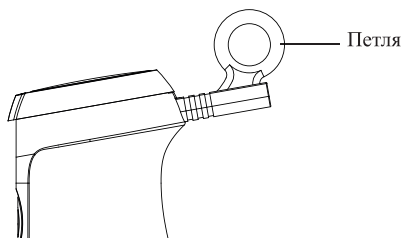
Мойте все составные части устройства, кроме блендера, сразу после использования устройства. Используйте для мытья мягкое моющее средство для посуды и неабразивную губку. Не мойте составные части устройства в посудомоечной машине. После очистки всех составных частей устройства тщательно просушите их.

Блендер протирайте сначала влажной, а затем сухой тканью. Не погружайте блендер в воду или другие жидкости — устройство может выйти из строя.

Чтобы облегчить очистку венчика или ножа на насадке-блендере, по завершении смешивания налейте в глубокую емкость немного воды с добавлением мягкого моющего средства для посуды, погрузите в нее насадку-блендер или насадку-венчик и включите устройство на несколько секунд. После этого дождитесь полной остановки венчика или ножа и поднимите насадку из емкости. Отсоедините насадку от блендера и промойте под чистой водой. После очистки насадки тщательно просушите ее.

Перед очисткой чаши измельчителя не забудьте достать из нее нож измельчителя. Будьте аккуратны — лезвия ножа острые.

На основании шнура питания находится петля, за которую вы можете повесить устройство на крючок для удобного хранения.



Храните прибор в сухом и прохладном месте, недоступном для детей. Перед тем как убрать блендер на хранение, очистите прибор в соответствии с указанными выше рекомендациями и тщательно высушите все составные части устройства.

Устранение неполадок

Блендер не включается

| Возможная причина | Решение |
|-----------------------|-------------------------------------|
| Нет напряжения в сети | Проверьте наличие напряжения в сети |

Повышенная вибрация и шум

| Возможная причина | Решение |
|--|---|
| Насадка-блендер, насадка-венчик или чаша измельчителя не зафиксированы на блендере | Зафиксируйте насадку-блендер, насадку-венчик или чашу измельчителя на блендере согласно инструкции, приведенной в разделе «Подготовка к работе и использование» |
| Смешиваемые продукты большого размера | Порежьте ингредиенты на кусочки размером не более $1,5 \times 1,5 \times 1,5$ см |
| Слишком много продуктов в емкости | Выложите часть продуктов из емкости, в которой проводится смешивание, и продолжите работу с меньшим количеством продуктов |
| Прибор установлен на неровную поверхность | Установите прибор на ровную поверхность. Для снижения вибрации во время работы с чашей измельчителя или стаканом блендера используйте резиновые крышки для них в качестве подставки |

Венчик, нож насадки-блендера или чаши измельчителя не вращаются

| Возможная причина | Решение |
|---|--|
| Смешиваемые продукты большого размера, венчик или нож застрял | Порежьте ингредиенты на кусочки размером не более $1,5 \times 1,5 \times 1,5$ см |

Блендер перестал работать

| Возможная причина | Решение |
|-----------------------------------|--|
| Время эксплуатации было превышено | Во избежание перегрева мотора не держите устройство с насадкой-блендером или насадкой-венчиком включенным более 1 минуты в стандартном режиме и более 40 секунд в турборежиме. По истечении этого времени дайте мотору блендера остыть в течение 1 минуты. По прошествии 5 таких циклов оставьте блендер остыть на 30 минут. При работе с чашей измельчителя не держите устройство включенным более 20 секунд в стандартном режиме и более 15 секунд в турборежиме. По истечении этого времени дайте мотору блендера остыть в течение 2 минут. По прошествии 3 таких циклов оставьте блендер остыть на 30 минут |

Запах при первом включении

| Возможная причина | Решение |
|-------------------|--|
| Новый прибор | После нескольких использований запах должен пройти |

Если ваша ситуация не отображена выше, пишите нам на адрес info@kitfort.ru, приложив фотографии или видеофайлы, фиксирующие вашу проблему. Пришлите также фотографию наклейки с серийным номером, расположенную на дне или на задней части корпуса устройства.

По вопросам приобретения расходных материалов или аксессуаров пишите нам на info@kitfort.ru.



Технические характеристики

1. Напряжение: ~220–240 В, 50/60 Гц
2. Мощность: 800 Вт
3. Класс защиты от поражения электрическим током: II
4. Материал чаши измельчителя и стакана блендера: пластик
5. Материал ножей: нержавеющая сталь
6. Емкость чаши измельчителя: 500 мл
7. Емкость стакана блендера: 600 мл
8. Скорость вращения ножа:
 - на минимальной скорости: 13000 об/мин $\pm 5\%$
 - на максимальной скорости: 14000 об/мин $\pm 5\%$
 - в режиме «Турбо»: 15000 об/мин $\pm 5\%$
9. Уровень шума: ≤ 80 дБ
10. Длина шнура: 1,0 м
11. Размер устройства: 63 × 63 × 385 мм
12. Размер упаковки: 285 × 150 × 230 мм
13. Вес нетто: 1,30 кг
14. Вес брутто: 1,65 кг

Срок службы: 2 года

Срок гарантии: 1 год

Товар сертифицирован



Производитель: Юйяо Фэньюань Илектрикэл Эплаенс Ко., Лтд. №6 Сяньчи Роуд, Шушань Вилидж, Фэншань Стрит, Юйяо Сити, Чжэцзян Провинс, Китай.

Импортер: ООО «Аэро-Трейд». 197022, г. Санкт-Петербург, Инструментальная ул., д. 3, лит. X, офис 1.

Страна происхождения: Китай.

Уполномоченная организация для принятия претензий на территории РФ: ООО «Аэро-Трейд». 197022, г. Санкт-Петербург, Инструментальная ул., д. 3, лит. X, офис 1.

Горячая линия производителя: 8-800-775-56-87 (пн-пт с 9:30 до 17:30 по московскому времени), info@kitfort.ru

Адреса сервисных центров вы можете узнать у оператора горячей линии или на сайте kitfort.ru

Требуется особая утилизация. Во избежание нанесения вреда окружающей среде необходимо отделить данный объект от обычных отходов и утилизировать его наиболее безопасным способом, например, сдать в специальные места по утилизации.

Месяц и год изготовления указаны на нижней стороне упаковочной коробки.

Производитель имеет право на внесение изменений в дизайн, комплектацию, а также в технические характеристики изделия в ходе совершенствования своей продукции без дополнительного уведомления об этих изменениях.

Условия гарантии

Механическое повреждение корпуса, аксессуаров или составных частей устройства не является гарантийным случаем.

Выход из строя прибора вследствие попадания жидкостей в блендер, на шнур питания или в область органов управления не является гарантийным случаем.

После перемола твердых и сухих продуктов пластиковая чаша измельчителя или стакан блендера может стать матовой. Это нормально и не является гарантийным случаем.

Окрашивание чаши измельчителя, стакана блендера и других частей блендера, соприкасающихся с продуктами, является нормальным и не считается гарантийным случаем.

Меры предосторожности

Пожалуйста, внимательно прочтите инструкцию по эксплуатации. Обратите особое внимание на меры предосторожности. Всегда держите инструкцию под рукой.

1. Устройство предназначено для использования в бытовых условиях и может применяться в квартирах, загородных домах, гостиничных номерах, офисах и других подобных местах для непромышленной и некоммерческой эксплуатации.
2. Используйте прибор только по назначению и в соответствии с указаниями, изложенными в данном руководстве. Нецелевое использование устройства будет считаться нарушением условий надлежащей эксплуатации.
3. Перед подключением устройства к электрической розетке убедитесь, что параметры электропитания, указанные на нем, совпадают с параметрами используемого источника питания.
4. Для предотвращения поражения электрическим током не погружайте устройство в воду и другие жидкости.
5. Не переносите прибор, взявшись за шнур питания. Не тяните за шнур питания при отключении вилки от розетки.
6. Не используйте устройство, если шнур питания, вилка или другие части прибора повреждены. Во избежание поражения электрическим током не разбирайте устройство самостоятельно — для его ремонта обратитесь к квалифицированному специалисту. Помните, неправильная сборка устройства повышает опасность поражения электрическим током при эксплуатации.
7. Детям, людям с ограниченными физическими, сенсорными или умственными способностями, а также лицам, не обладающим достаточными знаниями и опытом, разрешается пользоваться прибором только под контролем лиц, ответственных за их безопасность, или после инструктажа по эксплуатации устройства. Не позволяйте детям играть с прибором.
8. Контролируйте работу прибора, когда рядом находятся дети или домашние животные.
9. Не пытайтесь обойти блокировку включения устройства.
10. Не допускайте падения прибора и не подвергайте его ударам.
11. Храните устройство в недоступных детям местах.



12. Отключайте блендер от сети электропитания перед установкой или снятием насадок или чаши измельчителя.
13. Аккуратно обращайтесь с ножом насадки-блендера и ножом измельчителя. Вы можете пораниться.
14. Используйте прибор по назначению. Не рекомендуется использовать устройство для работы с непищевыми продуктами.
15. Используйте только предлагаемые производителем аксессуары или комплектующие. Использование иных дополнительных принадлежностей может привести к поломке устройства или получению травм.
16. При повреждении шнура питания его замену во избежание опасности должны производить изготовитель, сервисная служба или подобный квалифицированный персонал.

IM-1



Всегда что-то новенькое!

Kitfort — современный и креативный бренд, который предлагает покупателям не только качественные товары по выгодной цене, но и радует подарками, конкурсами и живым интерактивом! Тысячи пользователей следят за нашими обновлениями и розыгрышами в социальных сетях. Присоединяйтесь к нам и вы!

Приветствуем вас в нашей группе «ВКонтакте»! Каждую неделю мы разыгрываем там десятки призов бытовой техники Kitfort. Участвуйте в морских боях, лотереях, творческих конкурсах и делайте репосты. Адрес группы: vk.com/kitfort

Если вы любите смотреть видео, введите в поиске YouTube: «Kitfort Show» и наслаждайтесь веселыми скетчами на нашем канале. В каждом новом выпуске мы разыгрываем самые популярные товары и новинки компании за комментарии от подписчиков. А содержание видеороликов заставит вас от души посмеяться и стать нашим другом и ценителем того, что мы делаем.

Подписывайтесь и будьте в деле вместе с Kitfort!

info@kitfort.ru

8-800-775-56-87