

Обзор устройства **портативная колонка HUAWEI** **Sound Joy модель EGRT-09**

Версия 02
Дата 22.10.2021

Copyright © Huawei, 2021. Все права защищены.

Товарные знаки

Все товарные знаки и коммерческие обозначения, упомянутые в данном документе, принадлежат их владельцам.

Внимание

Компания Huawei оставляет за собой право изменять содержание данного документа без уведомления. Несмотря на усилия по обеспечению точности приведенных в данном документе сведений, принятые в процессе подготовки данного документа, информация, заявления и рекомендации, содержащиеся в данном документе не подразумевают никаких гарантий, явных или неявных.

Huawei Device Co., Ltd.

Адрес: Зона Суншань Лейк, Синьчэн роуд, 2
 провинция Гуандун, Дунгуань, 523808
 Китайская Народная Республика

Веб-сайт: <http://www.huawei.com>

Эл. почта: support@huawei.com

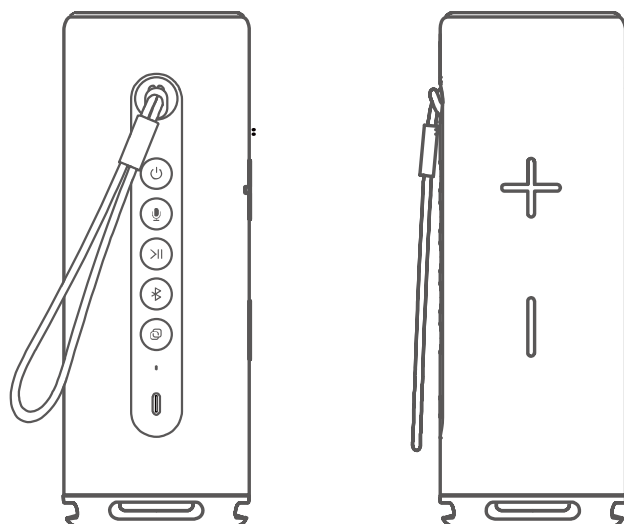
Содержание

1 Обзор устройства.....	3
1.1 Описание устройства.....	3
1.2 Кнопки и порты.....	4
1.3 Индикаторы.....	5
2 Функции устройства и приложения.....	7
2.1 Начало использования устройства.....	7
2.2 Взаимодействие между кнопками и кольцевым индикатором.....	7
2.3 Передача аудиофайлов с помощью функции OneHop.....	7
2.4 Воспроизведение стереозвuka.....	7
2.5 Быстрое подключение колонки к компьютеру.....	8
3 Характеристики устройства.....	9
3.1 Характеристики аппаратного обеспечения.....	9
3.2 Характеристики программного обеспечения.....	10

1 Обзор устройства

1.1 Описание устройства

Рисунок 1-1 Внешний вид



Bluetooth-колонка поддерживает следующие функции:

- Bluetooth-соединение
- Передача аудиофайлов с помощью функции OneHop
- Настройка Bluetooth-стереогруппы из двух колонок одним нажатием на кнопку (встряхните обе Bluetooth-колонки HUAWEI Sound Joy для создания стереогруппы)
- Взаимодействие с устройством с помощью кольцевого светового индикатора
- Активация голосового помощника на телефоне нажатием на кнопку микрофона на колонке
- Bluetooth-вызовы

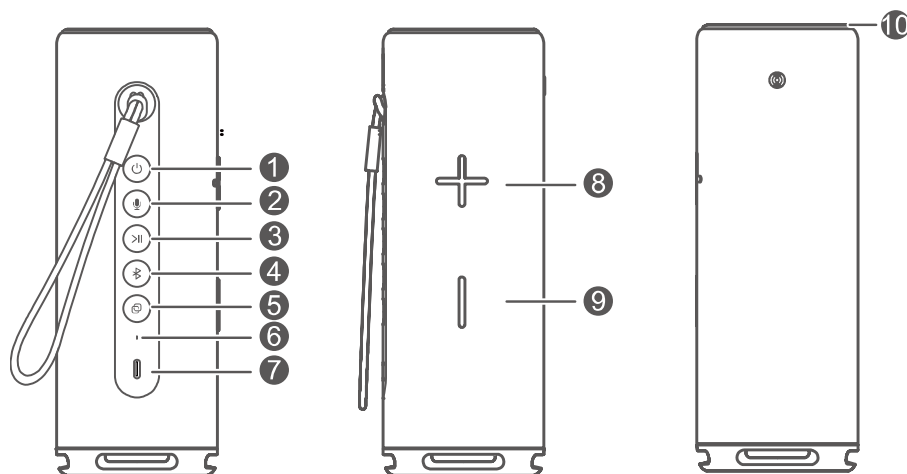


ПРИМЕЧАНИЕ

Еще больше функций будет доступно в следующих обновлениях.

1.2 Кнопки и порты


Рисунок 1-2 Внешний вид









Номер	Кнопка/порт	Описание
1	Кнопка питания	<ul style="list-style-type: none"> • Нажмите и удерживайте 9 секунд для принудительной перезагрузки колонки • Нажмите и удерживайте 3 секунды для выключения колонки • Нажмите и удерживайте не менее 1 секунды для включения колонки • Нажмите и удерживайте не более 1 секунды, чтобы узнать уровень заряда батареи колонки, когда она включена
2	Кнопка голосового управления	Нажмите для активации голосового помощника на телефоне
3	Кнопка воспроизведения и приостановки воспроизведения музыки	<p>Нажмите для воспроизведения и приостановки воспроизведения музыки, ответа на вызов и отклонения вызова</p> <p>Нажмите и удерживайте 3 секунды, чтобы включить или выключить подсветку</p>
4	Кнопка управления Bluetooth-соединением	Нажмите для включения или выключения Bluetooth
5	Стереокнопка	Нажмите два раза для настройки или отмены создания стереогруппы
6	Индикатор уровня заряда батареи	Отображает уровень заряда батареи

7	Зарядный порт	Подключение к зарядному устройству с помощью кабеля
8, 9	Кнопки увеличения и уменьшения громкости	Нажмите для регулировки уровня громкости
10	Кольцевой индикатор	Эффекты подсветки для различных функций
<p>Примечание: нажмите и удерживайте кнопку уменьшения громкости и кнопку воспроизведения и приостановки воспроизведения музыки в течение 5 секунд, чтобы восстановить заводские настройки устройства.</p> <p>В зависимости от особенностей процесса производства цвет подсветки может незначительно отличаться.</p>		

1.3 Индикаторы

Статус колонки	Статус индикатора
Выполняется зарядка	Индикатор уровня заряда батареи: мигает желтым
Включение	 <ul style="list-style-type: none"> • Кольцевой индикатор: загорается • Индикатор кнопки питания: горит белым
Воспроизведение мультимедиа	Кольцевой индикатор: остается выключенным (по умолчанию) или показывает световые эффекты (если в приложении заданы соответствующие настройки)
Активация голосового помощника на телефоне	<ul style="list-style-type: none"> • Кольцевой индикатор: загорается после активации голосового помощника или остается выключенным, когда голосовой помощник не активирован или не поддерживается • Индикатор кнопки голосового управления: загорается после активации голосового помощника или остается выключенным, когда голосовой помощник не активирован или не поддерживается <p>(Примечание: поддержка данной функции зависит от совместимости подключенного устройства, например телефона или планшета).</p>
Стереогруппа или группа из нескольких колонок	<ul style="list-style-type: none"> • Белый кольцевой индикатор: вращается во время настройки (отключается после завершения настройки) • Индикатор стереокнопки: мигает белым во время настройки (после завершения настройки горит белым)

<p>Передача аудиофайлов с помощью функции OneHop</p>	<ul style="list-style-type: none">  Кольцевой индикатор: появляется, вращается, загорается, а затем выключается Индикатор кнопки управления Bluetooth-соединением: мигает, когда устройство не подключено по Bluetooth, горит белым, когда устройство подключено по Bluetooth
<p>Bluetooth-вызовы</p>	<ul style="list-style-type: none">  Кольцевой индикатор: загорается зеленым при ответе на вызов и горит зеленым во время вызова  Кольцевой индикатор: выключается при завершении вызова
<p>Регулировка громкости</p>	<ul style="list-style-type: none">  Кольцевой индикатор: загорается при уменьшении и увеличении громкости
<p>Включение и выключение Bluetooth</p>	<ul style="list-style-type: none"> Кольцевой индикатор: загорается на 1 секунду, а затем выключается Индикатор кнопки управления Bluetooth-соединением: мигает во время установления соединения и горит белым при успешном соединении
<p>Сброс до заводских настроек</p>	<ul style="list-style-type: none">  Кольцевой индикатор: поэтапно загорается
<p>Обновление ПО</p>	<ul style="list-style-type: none">  Кольцевой индикатор: поэтапно загорается зеленым
<p>Индикатор кнопки питания всегда горит белым (за исключением времени зарядки). Индикатор уровня заряда батареи отображает текущий уровень заряда батареи и мигает желтым во время зарядки.</p>	

2

Функции устройства и приложения

2.1 Начало использования устройства

При первом использовании колонки включите на колонке Bluetooth. Затем вы можете подключить колонку к телефону по Bluetooth.

Для обновления программного обеспечения необходимо установить приложение **AI Life**. Подключите колонку к сети с помощью приложения **AI Life**. После настройки сетевого соединения и подключения телефона к сети вы сможете просматривать информацию и управлять колонкой с помощью приложения.

2.2 Взаимодействие между кнопками и кольцевым индикатором

Состояние кольцевого индикатора и индикаторов кнопок меняется в зависимости от операций, выполняемых пользователем. Например, индикатор горит во время вызова и выключается при завершении вызова.




ПРИМЕЧАНИЕ

Колонка автоматически выключается, если она не используется и не воспроизводит звук в течение 15 минут.

2.3 Передача аудиофайлов с помощью функции OneHop

Коснитесь телефоном колонки, чтобы быстро передать на нее аудиофайл.

Включите NFC на телефоне, поднесите область датчика NFC на телефоне к значку  на колонке и следуйте инструкциям на экране телефона для завершения сопряжения. Звук будет воспроизводиться через колонку.



ПРИМЕЧАНИЕ

- Убедитесь, что экран телефона разблокирован и включен во время передачи файлов.
- Данная функция поддерживается только на телефонах с поддержкой NFC с ОС Android 5.1.1 и выше.

2.4 Воспроизведение стереозвука

Две колонки могут быть объединены в стереогруппу для обеспечения эффекта полного погружения.

Для воспроизведения аудио можно подключить телефон к стереогруппе, состоящей из двух стереодинамиков, с помощью функции OneHop или Bluetooth.

Встряхните обе колонки для создания стереогруппы (поддерживается только портативными колонками HUAWEI Sound Joy). Встряхните одну колонку (или нажмите на стереокнопку), а затем в течение ближайших 5 минут встряхните другую колонку (или нажмите на стереокнопку), чтобы создать стереогруппу. Расстояние между двумя колонками не должно превышать 3 метра. Создание стереогруппы из трех и более колонок не поддерживается.



ПРИМЕЧАНИЕ

Данная функция не поддерживается, когда колонки подключены к устройству на базе iOS.

2.5 Быстрое подключение колонки к компьютеру

Поместите колонку рядом с компьютером и нажмите на кнопку управления Bluetooth-соединением, чтобы включить Bluetooth. Компьютер обнаружит расположенные поблизости устройства и на экране отобразится карточка подключения. Выберите опцию Подключить, чтобы подключить колонку к компьютеру.



ПРИМЕЧАНИЕ

- Данная функция поддерживается только устройствами HUAWEI Matebook D 16, HUAWEI Matebook 13 2021, HUAWEI Matebook 14 2021 и HUAWEI Matebook X pro 2021.
- При использовании устройств сторонних производителей включите Bluetooth на колонке и на компьютере и выполните подключение вручную.
- При использовании указанных выше моделей ноутбуков своевременно обновляйте программу PC Manager до последней версии.

3

Характеристики устройства

3.1 Характеристики аппаратного обеспечения

Размер (Д×Ш×Г)	73 мм × 73 мм × 202 мм Примечание: фактический размер устройства может отличаться в зависимости от конфигурации устройства и процесса производства.
Вес	Устройство: 680 г Устройство с упаковкой: 850 г Примечание: фактический вес устройства может отличаться в зависимости от конфигурации устройства и процесса производства.
Процессор	BES2600
Частота процессора	Двухъядерный MCU Cortex-M33 Star1: 300 МГц Двухъядерный Cortex-A7: 1 ГГц
RAM	16 МБ
ROM	16 МБ
Звуковой канал	Моно
Мощность	1 x 20 Вт + 1 x 10 Вт (высокочастотный динамик)
Диапазон частот	70 Гц–20 кГц (-10 дБ)
Динамики	1 полночастотный динамик 50 мм x 75 мм + 1 высокочастотный динамик x 19 мм + 2 пассивных радиатора
Аудиоэффекты	Настройка звука от Devialet
Микрофон	3 микрофона для захвата звука (когда датчик гравитации обнаруживает, что динамик расположен горизонтально, захват звука осуществляется с помощью 2 микрофонов)
Bluetooth	Bluetooth 5.2
Адаптер питания	5 В/2 А, 9 В/2 А или 10 В/4 А Примечание: для зарядки рекомендуется использовать

	зарядное устройство и кабель Huawei. Если вы используете стандартный кабель и зарядное устройство, не поддерживающее SCP2.0, PD3.0, скорость зарядки может снизиться.
Встроенная батарея	8800 мА*ч (номинальная емкость)
Управление устройством	Кнопка питания, кнопка голосового управления, кнопка воспроизведения и приостановки воспроизведения музыки, кнопка управления Bluetooth-соединением, стереокнопка, кнопка регулировки громкости
Программное обеспечение	Lite OS
Температура эксплуатации	От 0 °C до +40 °C
Температура хранения	От -20°C до +70°C
Комплект поставки	Устройство x 1, кабель USB-A—USB-C x 1, руководство пользователя x 1, гарантийный талон x 1

3.2 Характеристики программного обеспечения

Параметр	Описание
Управление колонкой	Поддержка регулировки громкости, управления воспроизведением музыки, управления статусом колонки, управления Bluetooth-соединением и обновления программного обеспечения
Приложение AI Life	<ul style="list-style-type: none"> • Поддержка входа с помощью аккаунта HUAWEI • Поддержка управления информацией о колонке, например изменение имени колонки
Обновление программного обеспечения	<ul style="list-style-type: none"> • Поддержка обновления с помощью приложения • Поддержка онлайн-обновления HOTA
Поддерживаемые устройства	Приложение AI Life поддерживает подключение устройств на базе Android 5.1 и выше и iOS 9.0 и выше.