

Рекомендации по приемке, транспортировке, сборке, эксплуатации и уходу за мебелью

Приемка мебели

При получении товара (как на складе, так и на дому) не пренебрегайте проверкой приобретенной мебели на предмет ее комплектности и внешних качественных признаков. Проверку рекомендуется осуществлять, вскрывая упаковку всех предметов, путем их осмотра (в первую очередь, лицевых панелей, стеклянных изделий) с целью обнаружения видимых дефектов (царапин, сколов, вмятин) и комплектности мебельной фурнитуры. Принятие мебели без указания на недостатки мебельных изделий, которые могли быть установлены при обычном способе приемки, лишает права покупателя в дальнейшем на них ссылаться.

Транспортировка мебели

Рекомендуется пользоваться услугами по перевозке специализированных (имеющих для этих целей транспортные средства и персонал) лицензированных и сертифицированных в установленном порядке организаций, поскольку в этом случае за сохранность груза отвечает перевозчик. Дефекты мебельных изделий, ставшие следствием перевозки, не подлежат устранению в порядке гарантии.

Сборка мебели

Перед началом сборки мебели внимательно изучите инструкцию по сборке, проверьте комплектность деталей в каждом пакете. Соблюдайте осторожность при установке шкантов в глухие отверстия деталей; при сильных ударах молотком возможно растрескивание материала. При креплении стекла к дверной рамке при помощи стеклодержателей не прилагайте большие усилия во избежание повреждения стекла.

Внимание! Перед монтажом фасадов, проверьте их качество. Установленные фасады не принимаются в рекламацию по качеству.

Рекомендации по эксплуатации и уходу за мебелью

-Так как мебельные изделия чувствительны к свету, влажности и температуре, рекомендуется избегать продолжительного воздействия одного или нескольких этих факторов, так как это может вызвать преждевременное отслоение облицовочных материалов, коробление и деформацию элементов мебели. Изделия мебели должны быть расположены не ближе 1 метра к источнику тепла (батареи, calorifеры, котлы и другие нагревательные приборы). Рекомендуемая температура помещения 10-25 град. С. Не допускайте попадания на изделия мебели горячих предметов (утюги, посуда с кипятком и т.п.) или продолжительного воздействия вызывающих нагревание излучений (свет мощных ламп, неэкранированные микроволновые излучатели и т.д.) Всегда содержите поверхности мебельных изделий в полной сухости.

-Поверхности деталей мебели необходимо протирать сухой мягкой тканью (фланель, сукно, плюш, миткаль). Уход за рабочими поверхностями (столешницы, мойки и т.п.), как правило, должен осуществляться мягкой влажной тканью, возможно, с применением специально предназначенных для этих целей специальных моющих или чистящих средств. Ни в коем случае не допускайте попадания на мебельные изделия воды и агрессивных жидкостей (кислот, щелочей, масел, растворителей).

-Все тяжести следует размещать внутри шкафов таким образом, чтобы добиться равномерного распределения нагрузки по всей имеющейся площади и обеспечить необходимое равновесие.

-После определенного срока эксплуатации некоторые механические части (петли, конфирматы, винты, шурупы) могут утрачивать свою первоначальную регулировку, выполненную во время сборки изделий. Это может выражаться в скрипе, затруднении открывания дверей или выдвижных ящиков и т. д. Поэтому при эксплуатации бытовой мебели не следует прилагать чрезмерных усилий для открывания дверей, выдвижных ящиков и других подвижных частей. Их надлежащая работа обеспечивается путем своевременной регулировки петель либо смазки направляющих парафином или аналогичным по своим качествам средством. При ослаблении узлов резьбовых соединений их необходимо периодически подтягивать.

Несоблюдение вышеизложенных условий и рекомендаций, повлекшее возникновение дефектов и недостатков мебели, является основанием утраты права на гарантийное обслуживание.

Претензии по качеству и комплектности мебели должны предъявляться покупателем непосредственно в магазин, в котором была приобретена мебель, с обязательным приложением товарного чека.

Внимание: сборку должен производить квалифицированный специалист специальным инструментом. Так как изделия постоянно совершенствуются, конструкция может незначительно отличаться от заявленной.

Гарантийный срок эксплуатации - 24 месяца. Срок службы - 3 года.

Уважаемый потребитель!

В случае возникновения вопросов по качеству и комплектности приобретённой Вами продукции, в целях быстрого урегулирования проблемы и помощи нам в совершенствовании производственных процессов, просим Вас при обращении в магазин предоставить фотографии:

- основной этикетки 100x70мм (находится на поверхности гофроупаковки)
- складской этикетки 50x40мм (находится на поверхности гофроупаковки)
- печати упаковщика (находится рядом со складской этикеткой на гофроупаковке)
- печати фурнитуры (находится на пакете или коробке фурнитуры)
- этикетки обработки (этикетка похожая на ценник, нанесена непосредственно на деталь)

Благодарим Вас за содействие!

ИНСТРУКЦИЯ ПО СБОРКЕ

Набор корпусной мебели

для кухни

INTERLINE
furniture production

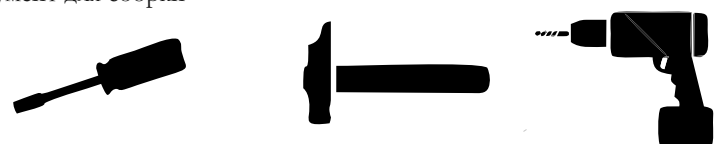
“МИЛА”, “МИЛА ЛАЙТ”



000 «Центр мебели Интерлиния»
Республика Беларусь 224025 г. Брест ул. Лейтенанта Рябцева 39
тел.: +375 162 95-90-90 тел./факс: +375162 29-88-94
e-mail: info@interline.by
www.interline.by

МИЛА КУХНИ

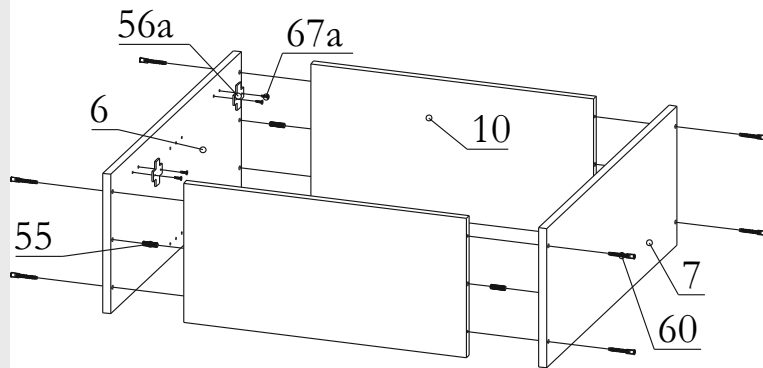
Инструмент для сборки



ВШ(30,40,45,50)(ст)-720-1ДВ	2 стр	НШ60ВП (РН)	16 стр
ВШ(60,80)(ст)-720-2ДВ	2 стр	НШ20-карго	17 стр
ВШГ(50,60)-360	2 стр	НШ60Д	18 стр
ВШС50-720-1ДВ	2 стр	НШ(50,60,80)М-2ДВ	18 стр
ВШС(60,80)-720-2ДВ	2 стр	НШ(88,98,108)-М.П.	19 стр
ВПз30-720 (Л/П)	4 стр	НШП-№2-2145	20 стр
ВШ50(60)-720-2ДГ	4 стр	ПШД-№18-2145	21 стр
ВП20-720	4 стр		
ВШУ(ст)-720	5 стр		
ВШ60-1дг.МП	6 стр		
НПз30(Л/П)	6 стр		
НШ(30,40)р-1ДВ	7 стр		
НШ(50,60,80)р-2ДВ	7 стр		
НШ(30,40,60,80)рш1	7 стр		
НШ80рш2	7 стр		

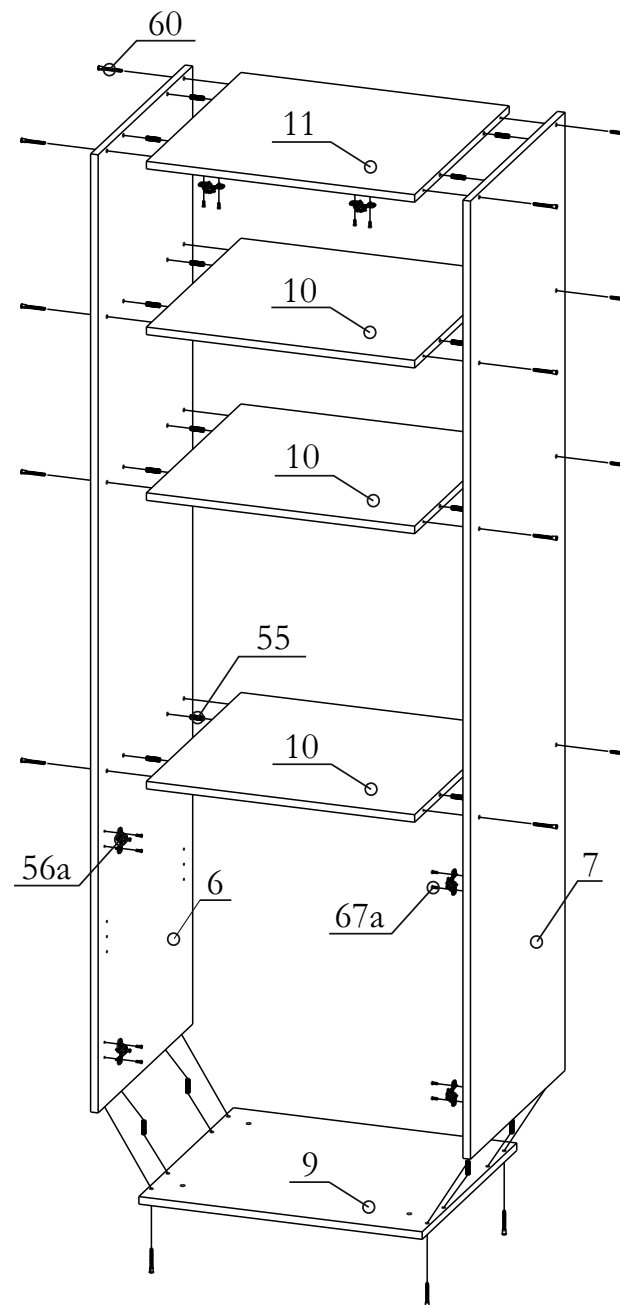
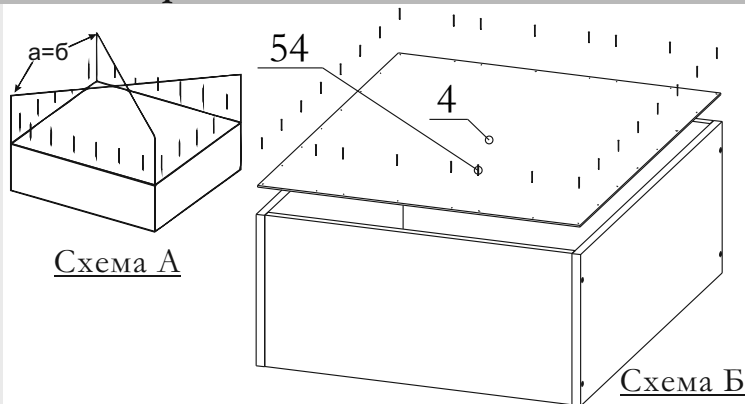
Шаг 1 ВШ(30-80)(ст)-720; ВШГ(50,60)-360; ВШС(50,60,80)-720

- Прикрепите планки петельные (56а) к стенкам вертикальным (6) либо (7) (в 2-дверных шкафах - к обеим) (ВШ(ст), ВШС), либо к стенке горизонтальной (10) (ВШГ) при помощи еврошурупов (67а).
- Соедините стенки вертикальные (6,7) с горизонтальными стенками (10) при помощи шкантов (55) и конфирматов (60).



Шаг 2 Крепление задней стенки

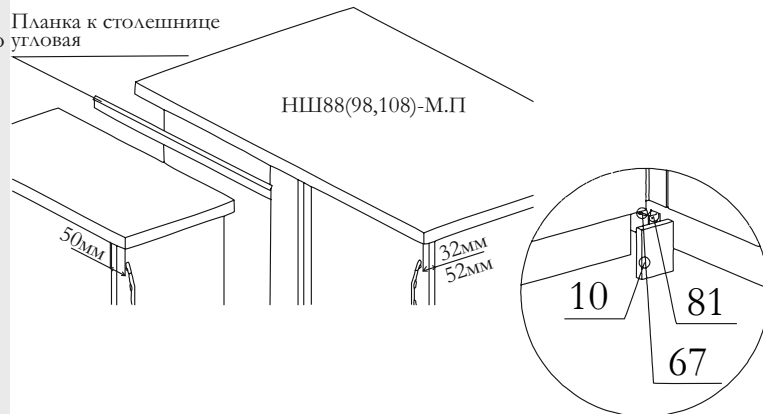
- Измерьте диагональ как показано на **схеме А**.
- Прикрепите заднюю стенку (4) при помощи гвоздей (54) (**Схема Б**).



- Прикрепите планки петельные (56а) к стенкам вертикальным (6 и 7) и стенке горизонтальной (11) при помощи еврошурупов (67а).
- Соедините стенки вертикальные (6,7) с основанием (9) и горизонтальными стенками (10,11) при помощи шкантов (55) и конфирматов (60).
- Прикрепите задние стенки (3,4) **Шаг 2**.
- Установите опоры (51) и доколь (8) **Шаг 14**.
- Установите полкодержатели (59) на стенки вертикальные (6,7), затем установите на них полки (12) **Шаг 3**.
- Установите и отрегулируйте двери (31,35) **Шаг 5**.
- Установите газовые подъемники (63) согласно схеме установки.

Шаг 26

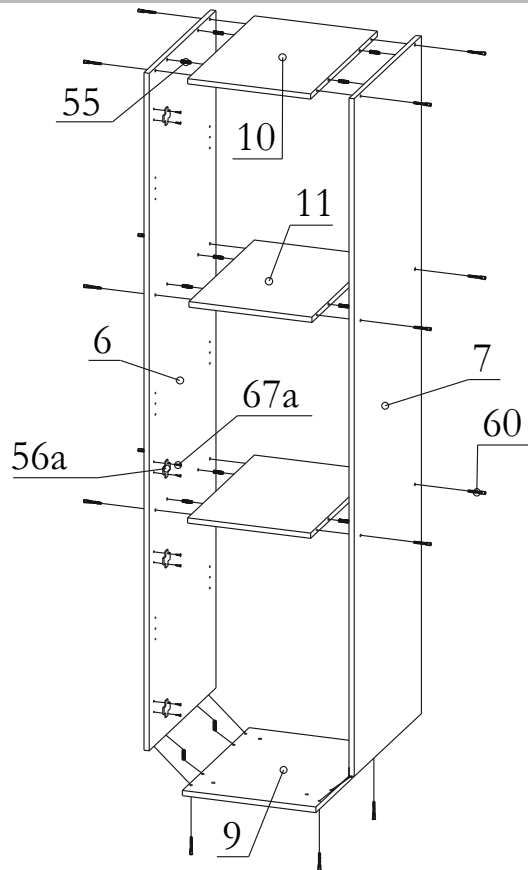
- Для соединения столешниц угловой кухни, используйте соединительную планку, идущую в комплекте модуля НШ88(98,108)-М.П. *Обратите внимание что свес столешницы НШ88(98,108)-М.П. для наборов 1,68(1,88)х(2,4-3,4) должен быть 52 мм от корпуса, а для остальных наборов 32 мм от корпуса. Свес примыкающего модуля (для всех наборов)- 50 мм (Схема А).*
- Прикрепите планку цокольную (10), идущую в комплекте модуля НШ88(98,108)-М.П., на уровне цоколя примыкающего модуля уголком (81) и шурупами 3,5х16 (67) (Схема Б).



Шаг 27

- Прикрепите планки петель (56а) к стенке вертикальной (6) либо (7) при помощи еврошурупов (67а).
- Соедините стенки вертикальные (6,7) с основанием (9) и стенками горизонтальными (10,11) при помощи шкантов (55) и конфирматов (60).
- Прикрепите задние стенки (3,4) **Шаг 2.**
- Установите опоры (51) и цоколь (8) **Шаг 14.**
- Установите и отрегулируйте двери (31,35) **Шаг 5.**
- Закрепите подвесы (53) **Шаг 4.**
- Установите полкодержатели (59) на стенки вертикальные (6,7), затем установите на них полки (12) **Шаг 3.**

НШП-№2-2145



Установка полок и посудосушителя

Шаг 3

- Установите полкодержатели (59) на стенки вертикальные (6,7) и установите на них полки (12) (Для ВШ(ст)) (Схема А).
- Установите держатели посудосушителя (73а) на стенки вертикальные (6,7) и установите на них посудосушитель (73) (Для ВШС) (Схема Б).

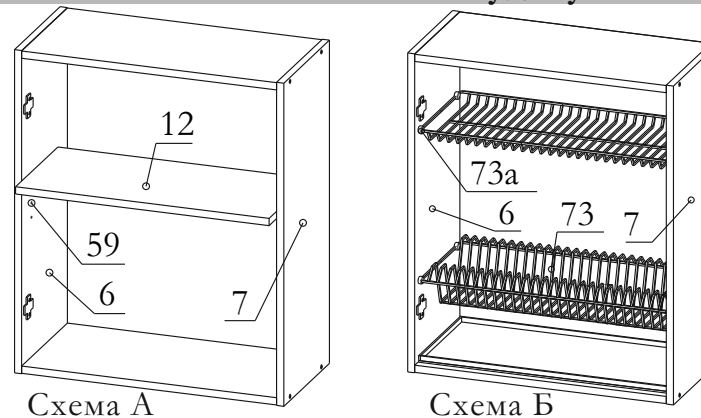
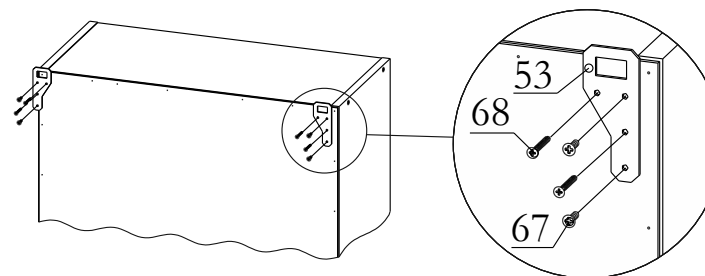


Схема А

Схема Б

Крепление подвесов



Крепление петли и установка дверей

Шаг 5

- Прикрепите чашки петель (56) к двери (31,32,33) шурупами 3,5х16 (67). (Схема А)
- Установите двери (31,32,33) соединяя чашки петель (56) с планками петельными (56а) на стенках вертикальных (6,7) (Схема Б).
- Отрегулируйте петли (Схема А).
- В установленном фасаде досверлите отверстия под ручку Ø5мм. (Схема В).
- Закрепите ручки (61,61*) на дверях (31,32). Ручка 61* - используется в кухнях Мила.

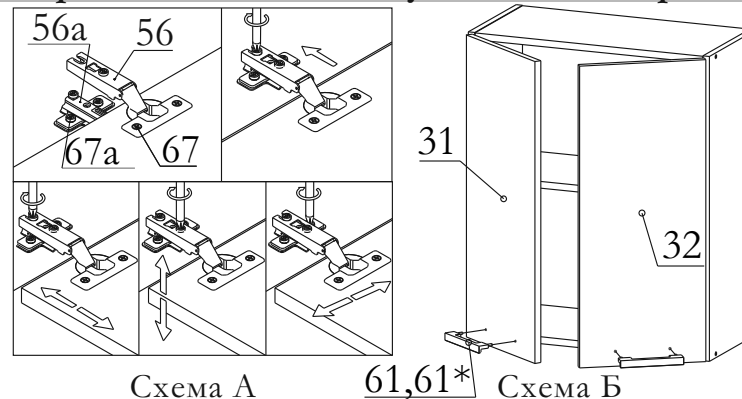


Схема А

61,61* Схема Б

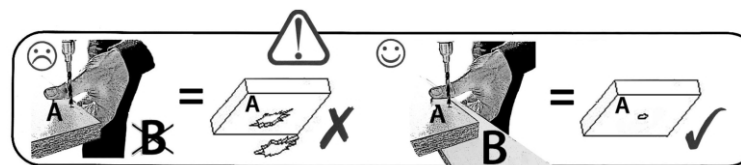


Схема В

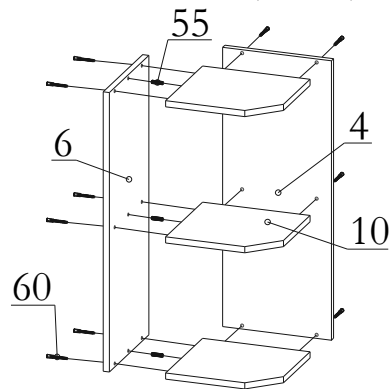
Шаг 6

- Прикрепите стенки вертикальную (6) и фронтальную (4) к стенкам горизонтальным (10) при помощи шкантов (55) и конфирматов (60).

Обратите внимание, что модуль собирается в правом и левом варианте.

- Закрепите подвесы (53) как показано в шаге 4.

ВП30-720 (Л/П)



Шаг 7

- Прикрепите планки петельные (56а) к стенкам горизонтальным (11) еврошурупами (67а).

- Соедините стенки вертикальные (6) с горизонтальными (10,11) при помощи шкантов (55) и конфирматов (60).

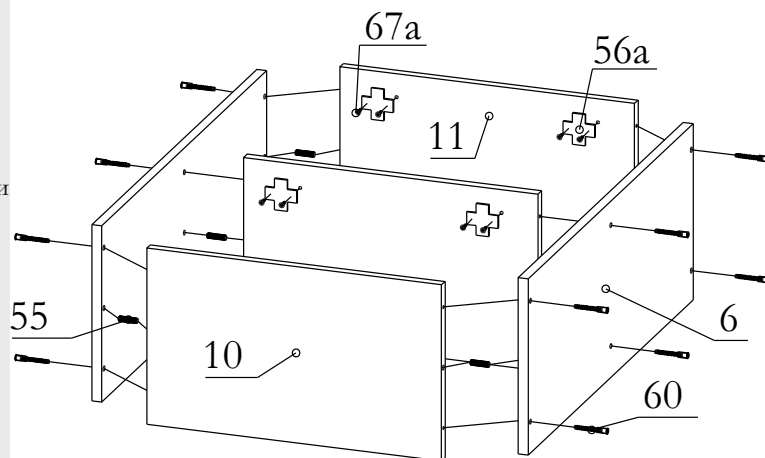
- Прикрепите заднюю стенку (4) Шаг 2.

- Закрепите подвесы Шаг 4.

- Установите и отрегулируйте двери Шаг 5.

- Установите газовые подъемники (63) согласно схеме установки.

ВШ(50,60)-2ДГ



Шаг 8

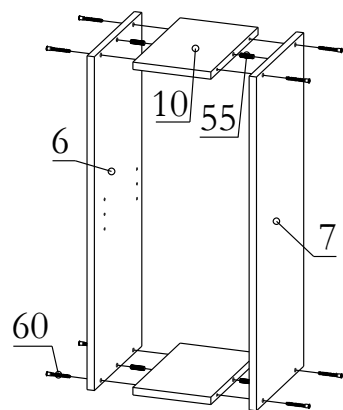
- Соедините стенки вертикальные (6,7) и стенки горизонтальные (10) конфирматами (60) и шкантами (55).

- Закрепите заднюю стенку (4) гвоздями (54) Шаг 2.

- Закрепите подвесы (53) Шаг 4.

- Установите полку (12) на полкодержатели (59) Шаг 3.

ВП20-720



НШ(88,98,108)-М.П.

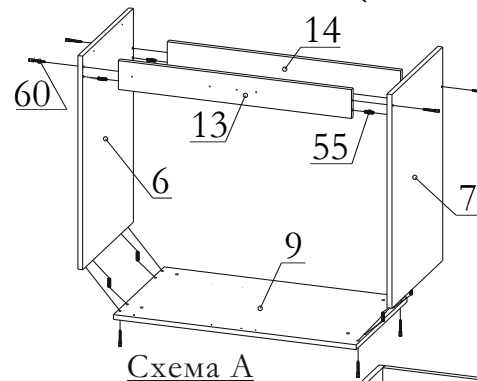


Схема А

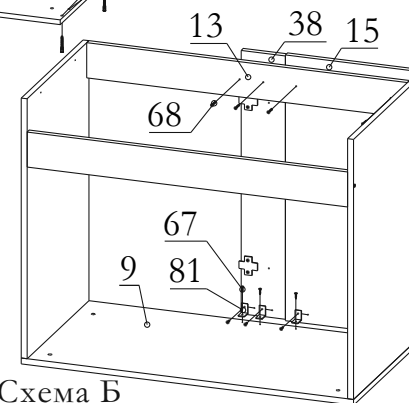


Схема Б

Шаг 24

- Соедините стенки вертикальные (6,7) с основанием (9) и планками (13,14) при помощи шкантов (55) и конфирматов (60). (Схема А).

- Прикрепите стенку фронтальную (15) к основанию (9) уголками (81) и шурупами 3,5x16 (67), а к планке (13) шурупами 3,5x30 (68).

- К фасаду (38) прикрепите планки петельные (56а) при помощи еврошурупов (67а).

- Прикрепите фасад (38) к основанию (9) уголками (81) и шурупами 3,5x16 (67), а к планке (13) шурупами 3,5x30 (68). (Схема Б).

Шаг 25

- Прикрепите задние стенки (4) Шаг 23.

- Прикрепите фасад (39) к фасаду (38) шурупами 3,5x30 (68).

- Установите опоры и поколь Шаг 14.

- Прикрепите столешницу (1) шурупами 3,5x16 (67) и уголками (81).

- Установите дверь (35) соединяя чашки петель (56) с планками (56а) на фасаде (38) (Схема Б).

- Отрегулируйте петли Шаг 5 (Схема А).

- В установленном фасаде досверлите отверстия под ручку Ø5мм шаг 5 (схема В).

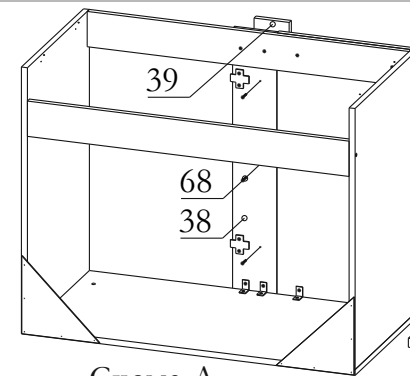


Схема А

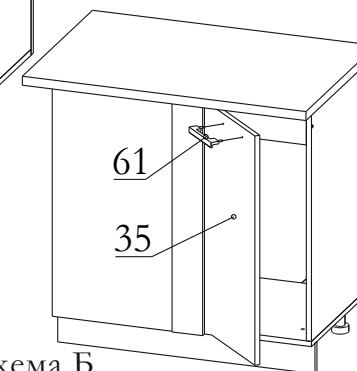


Схема Б

Шаг 22

- Прикрепите планки петельные (56а) к основанию (9) еврошурупами (67а).
- Соедините стенки вертикальные (6,7) со стенкой горизонтальной (10) и основанием (9) при помощи шкантов (55) и конфирматов (60). (Схема А)
- Измерьте диагональ (Схема Б).
- Прикрепите заднюю стенку (4) гвоздями (54). (Схема В)
- Установите опоры Шаг 14.
- Установите и отрегулируйте дверь Шаг 5.

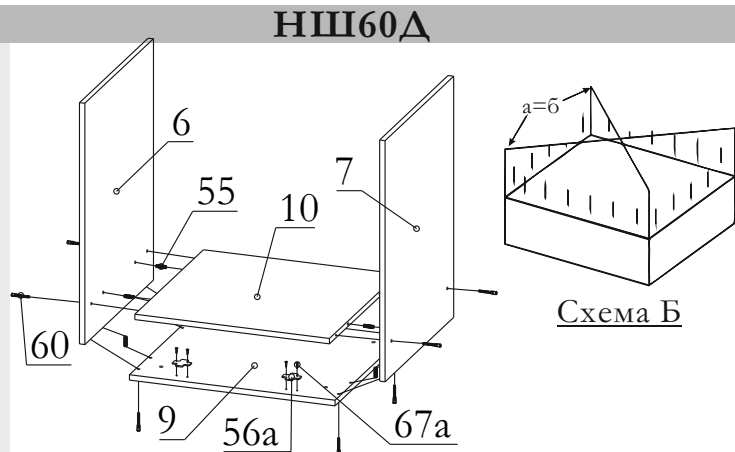


Схема А

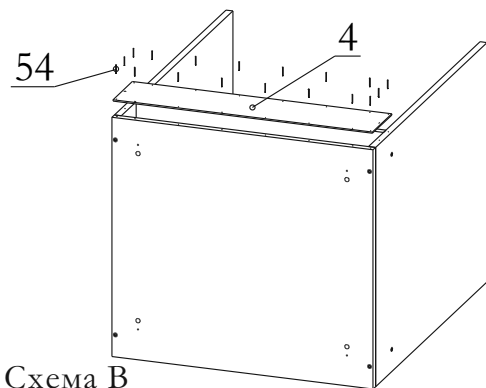


Схема В

НШ60Д

Шаг 23

- Прикрепите планки петельные (56а) к стенкам вертикальным (6,7) еврошурупами (67а).
- Соедините стенки вертикальные (6,7) с планками (13) и основанием (9) при помощи шкантов (55) и конфирматов (60).
- Измерьте диагональ (Схема Б).
- Закрепите задние стенки (4) гвоздями (54). (Схема В)
- Прикрепите опоры Шаг 14.
- Установите и отрегулируйте двери (35) Шаг 5.

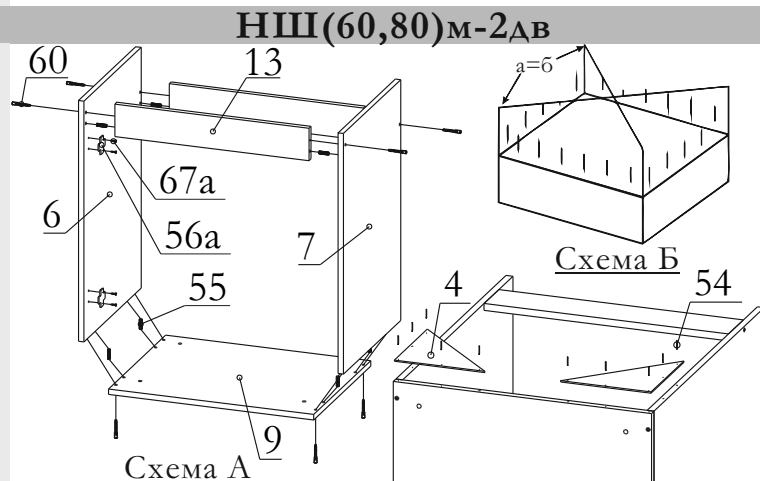


Схема А

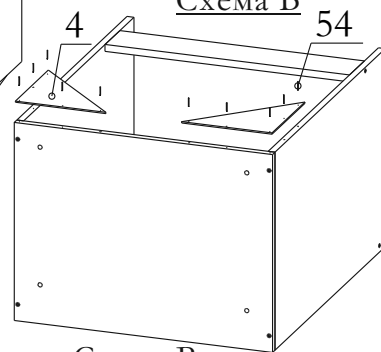


Схема В

НШ(60,80)м-2ДВ

ВШУ(ст)-720

Шаг 9

- Прикрепите планки петельные (56а) к стенке вертикальной (6) либо (7) при помощи еврошурупов (67а).
- Прикрепите стенки вертикальные (6,7) и фронтальную (15) к стенкам горизонтальным (10) при помощи шкантов (55) и конфирматов (60) (Схема А).
- Измерьте диагональ как показано на схеме Б.
- Прикрепите задние стенки (4) при помощи гвоздей (54) (Схема В).
- Прикрепите подвесы (53) шурупами 3,5x30 (68) и шурупами 3,5x16 (67) к стенкам вертикальным (6,7) и к стенке фронтальной (15) (Схема Г).
- Установите и отрегулируйте дверь (33) Шаг 5.

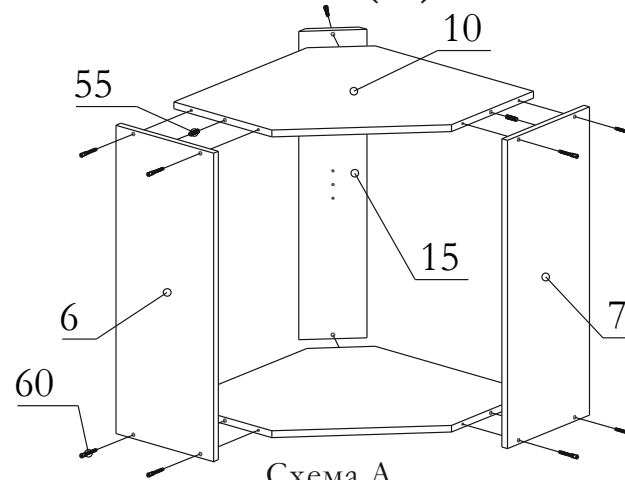


Схема А

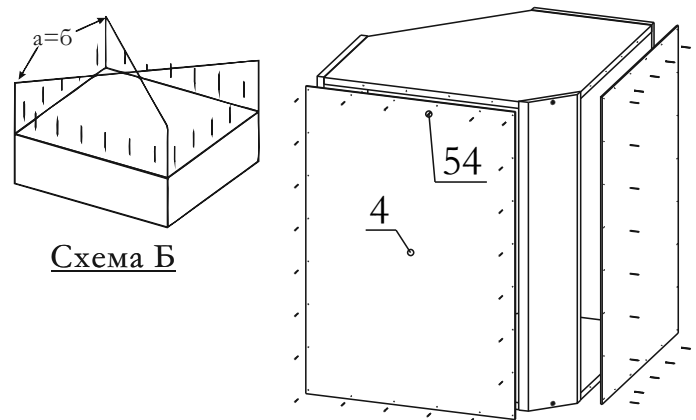


Схема Б

Схема В

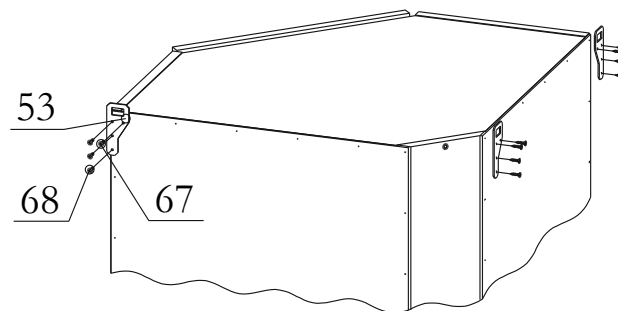
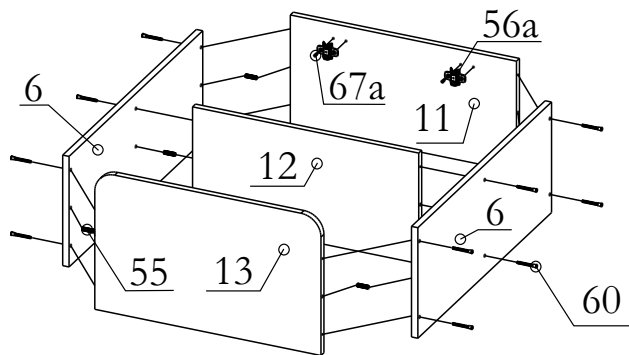


Схема Г

Шаг 10

- Прикрепите планки петельные (56а) к стенке горизонтальной (11) еврошурупами (67а).
- Соедините стенки вертикальные (6) с горизонтальными (11,12,13) при помощи шкантов (55) и конфирматов (60).
- Прикрепите заднюю стенку (4) **Шаг 2**.
- Закрепите подвесы **Шаг 4**.
- Установите и отрегулируйте двери **Шаг 5**.
- Установите газовые подъемники (63) согласно схеме установки.

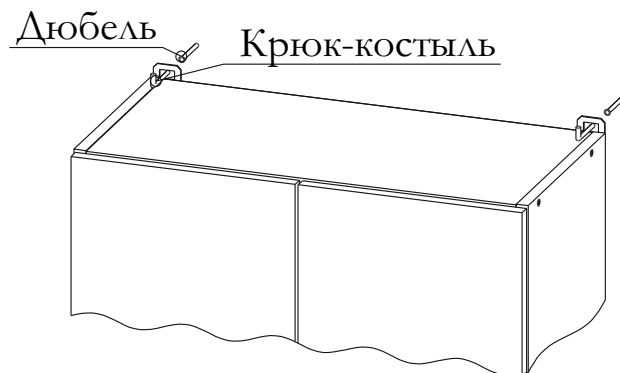


ВШ60-720-1ДГ.МП

Шаг 11

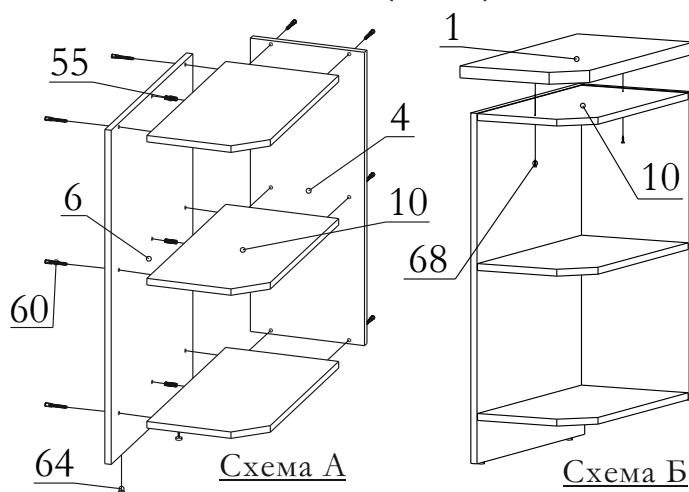
- Вбейте дюбель в предварительно просверленные отверстия в стене.
 - Вкрутите крюки в дюбели и навесьте на них шкафчики.
- Примечание: дюбель и крюк в комплект не входят, т.к. тип используемого крепежа зависит от материала стен.

Схема навески шкафов



Шаг 12

- Прибейте подпятники (64) к стенке вертикальной (6).
 - Соедините стенки горизонтальные (10) со стенкой вертикальной (6) и фронтальной (4) шкантами (55) и конфирматами (60) (**Схема А**).
- Обратите внимание, что модуль можно собрать в левом и правом варианте.*
- Закрепите столешницу (1) к стенке горизонтальной (10) при помощи шурупов 3,5x30 (68) (**Схема Б**).



НПз30 (Л/П)

НШ20-карго

Схема А

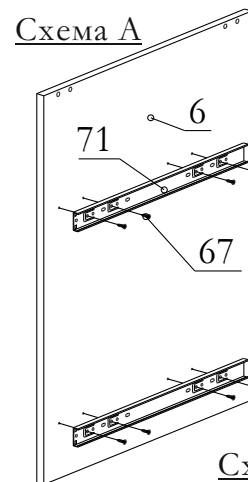


Схема Б

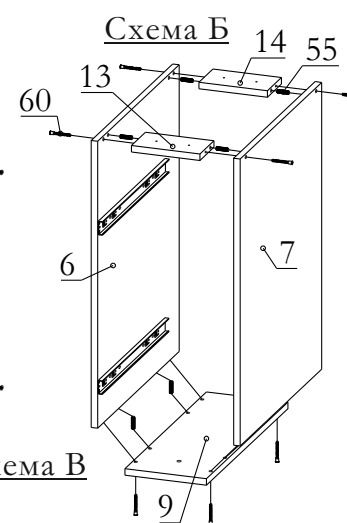


Схема В

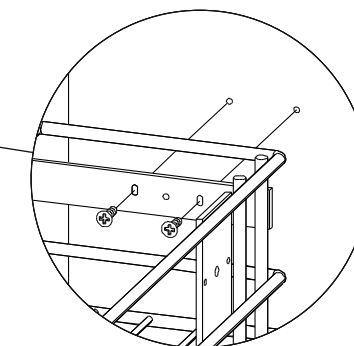
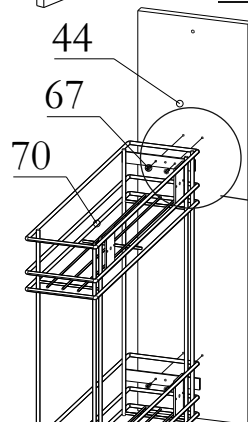
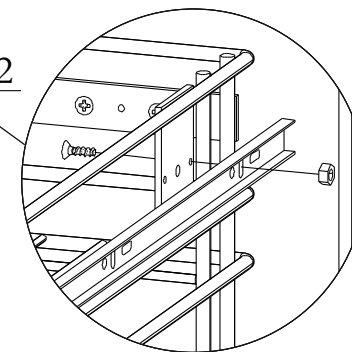
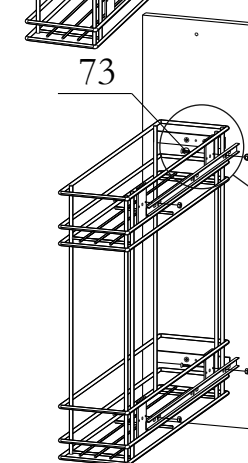


Схема Г



Шаг 21

- Прикрепите направляющие к стенке вертикальной (6) либо (7) шурупами 3,5x16 (67) (**Схема А**).
- Соедините стенки вертикальные (6,7) с основанием (9) и планками (13,14) шкантами (55) и конфирматами (60) (**Схема Б**).
- Закрепите заднюю стенку (4) **Шаг 2**.
- Установите опоры и цоколь **Шаг 14**.
- Установите столешницу (1) **Шаг 15**.
- Закрепите корзину карго (70) к фасаду (44) шурупами 3,5x16 (67) (**Схема В**).
- Прикрепите к корзине карго (70) внутреннюю часть направляющей (71) винтами 4x5 (73) и гайками (72) (**Схема Г**).
- Закрепите ручку (61,61*) к фасаду.
- Установите корзину карго с фасадом на шариковые направляющие закрепленные на стенках вертикальных (6,7).

Шаг 19

- Установите ящик на направляющие закрепленные на вертикальных стенках (6,7), отрегулируйте его (Схема А)
- Затем закрепите направляющую еще одним шурупом 3,5x16 (67). (Схема Б).

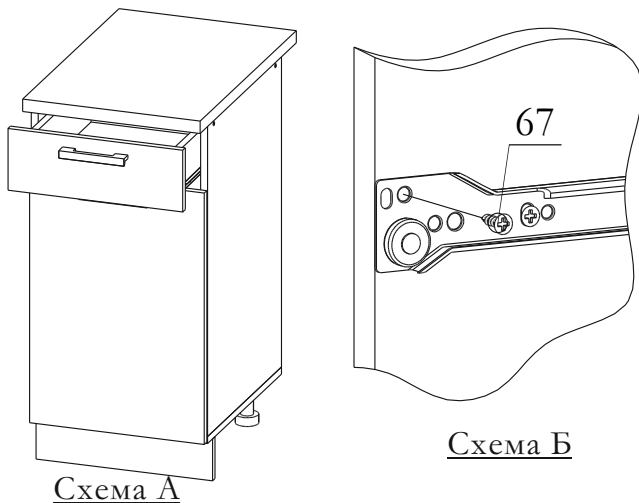


Схема А

Схема Б

Шаг 20

- Прикрепите направляющие к стенкам вертикальным (6,7) шурупами 3,5x16 (67) Шаг 16.
- Соедините стенки вертикальные (6,7) с основанием (9) и планками (13,14) конфирматами (60) и шкантами (55) (Схема А).
- Измерьте диагональ, как показано на Схеме А шаг 2.
- Прикрепите заднюю стенку (4) при помощи гвоздей (54) и шурупов 3,5x16 (67) с прокладками (78) (Схема Б).
- Прикрепите фасад фальшпанель (26) к планке монтажной передней (13) при помощи шурупов 3,5x30 (68) (Схема В).
- Установите опоры и цоколь Шаг 14.
- При помощи шурупов 3,5x16 (67) и уголков (81) прикрепите столешницу (1) к стенкам вертикальным (6,7) Шаг 15.
- Соберите и установите ящики Шаг 17,18,19.

НШ60ВП(РН)

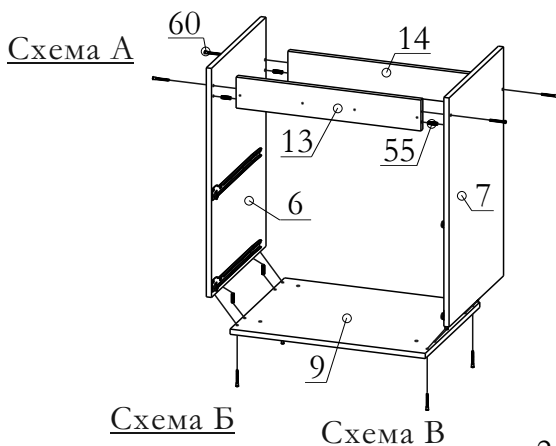
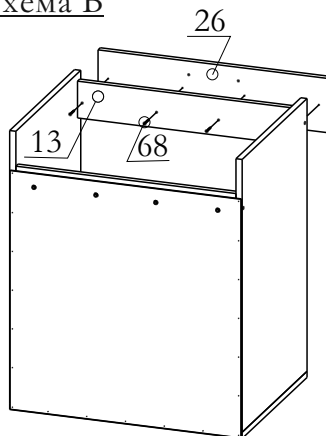
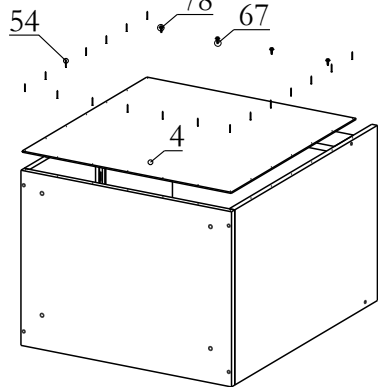
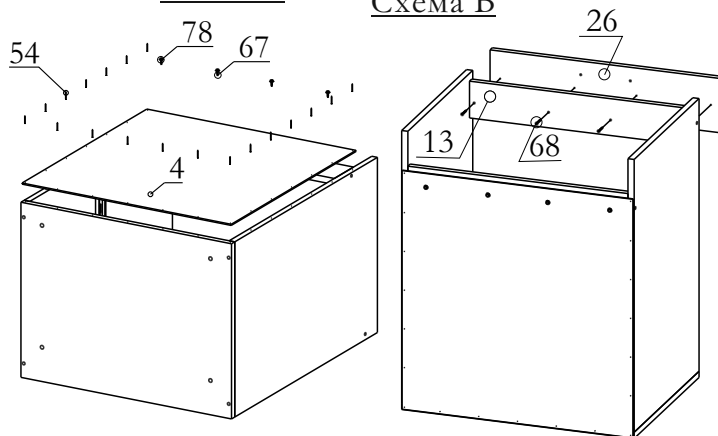


Схема А

Схема Б

Схема В



НШ(30-80)р ; НШ(30-80)рш1 ; НШ80рш2 ; НШ(30,60)рш3

Шаг 13

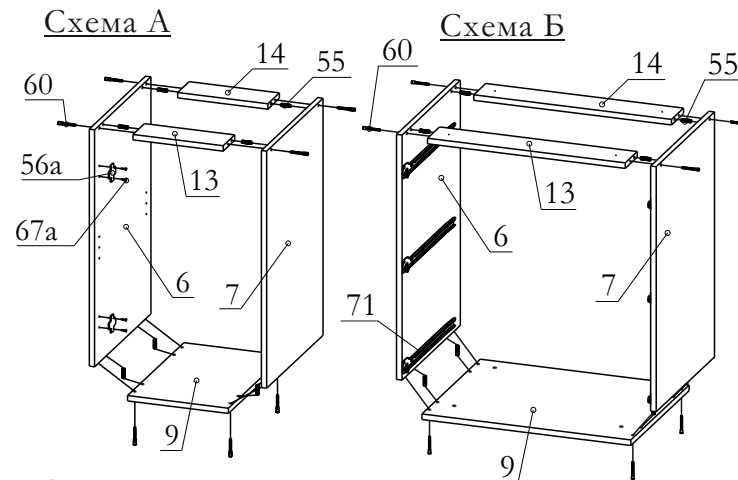


Схема А

Схема Б

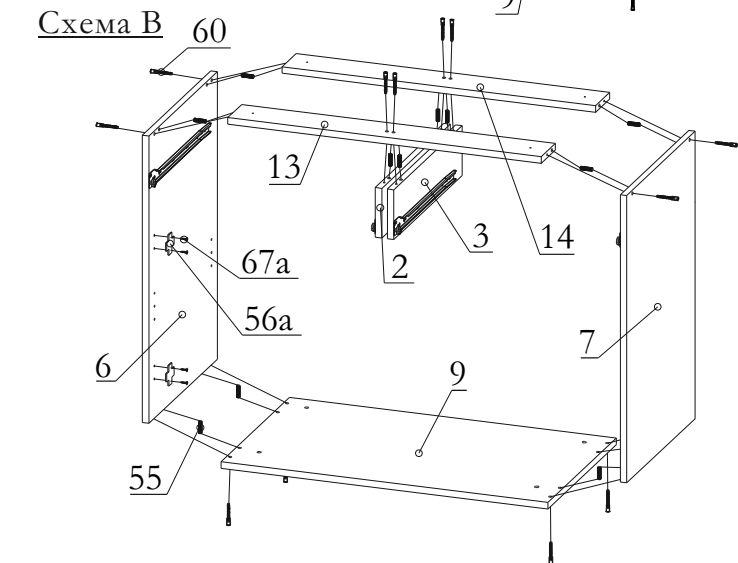


Схема В

- Прикрепите направляющие (71) к стенкам вертикальным (6,7) шаг 16 (Для НШрш1 - Схема А, НШрш3 - Схема Б) и к стенкам вертикальным (2,3,6,7) (Для НШрш2).
- Прикрепите планки петельные (56а) к стенке вертикальной (6) либо (7) (в 2-дверных шкафах - к обоим стенкам) при помощи еврошурупов (67а).
- Соедините стенки вертикальные (6,7) с основанием (9) (Схема А,Б) и стенки вертикальные (2,3) (Для НШрш2) (Схема В) планками (13,14) при помощи шкантов (55) и конфирматов (60).
- Закрепите заднюю стенку (4) Шаг 2.
- Установите опоры и цоколь Шаг 14.
- Закрепите столешницу (1) как показано в шаге 15.
- Установите и отрегулируйте двери Шаг 5.
- Соберите и установите ящики Шаг 17,18,19.

Установка опор и цоколя

Шаг 14

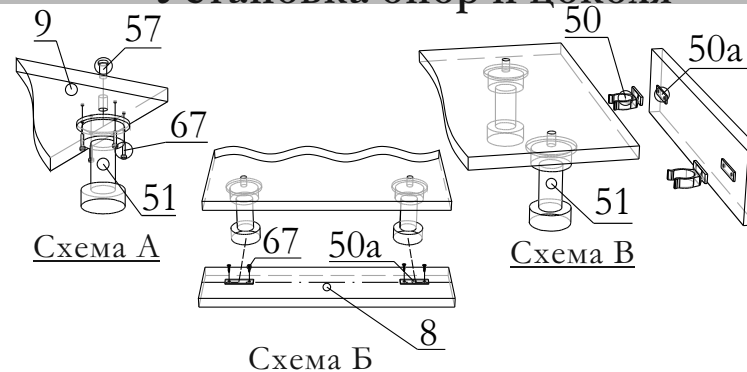


Схема А

Схема Б

- Прикрепите опоры (51) к основанию (9) при помощи болтов (57) (Схема А).
- При помощи шурупов (67) прикрепите планки клипс (50а) к цоколю (8) на уровне центра опор (Схема Б).
- Прикрепите клипсы (50) к планкам (50а) и установите цоколь (8) (Схема В).

ВШ(50,60)-720-2ДГ

№	Наименование	Кол-во
4	Стенка задняя	1
6	Стенка вертикальная	2
10	Стенка горизонтальная	1
11	Стенка горизонтальная верхняя	2
33	Дверь горизонтальная (витрина)	2

№	Вид	Наименование	Кол-во
53		Подвес мебельный	2
54		Гвоздь 1,4x25	31
55		Шкант 8x35	6
56		Петля	2
56a		Планка петельная	4
60		Конфирмат 7x50	12
63		Подъемник газовый	4
64		Ручка-скоба рейлинг (128)	2
65		Петля полунакладная	2
66		Ручка-скоба Ionika (96)	2
67		Шуруп 3,5x16	12
67a		Еврошуруп 6,3x13	8
68		Шуруп 3,5x30	4

ВП20-720

№	Наименование	Кол-во
4	Стенка задняя	1
6	Стенка вертикальная левая	1
7	Стенка вертикальная правая	1
10	Стенка горизонтальная	2
12	Полка	1

№	Вид	Наименование	Кол-во
53		Подвес мебельный	2
54		Гвоздь 1,4x25	18
55		Шкант 8x35	4
59		Полкодержатель	4
60		Конфирмат 7x50	8
67		Шуруп 3,5x16	4
68		Шуруп 3,5x30	4

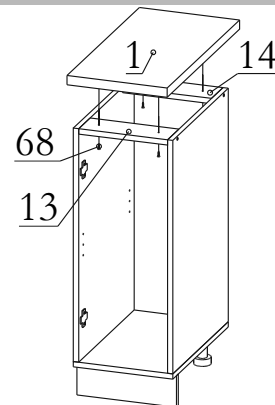
ВШ60-720-1ДГ.МП

№	Наименование	Кол-во
4	Стенка задняя	1
6	Стенка вертикальная	2
11	Стенка горизонтальная верхняя	1
12	Стенка горизонтальная средняя	1
13	Стенка горизонтальная фрез.	1
33	Дверь горизонтальная	1

№	Вид	Наименование	Кол-во
53		Подвес мебельный	2
54		Гвоздь 1,4x25	20
55		Шкант 8x35	6
56		Петля накладная	2
56a		Планка петельная	2
60		Конфирмат 7x50	12
63		Подъемник газовый	2
64		Ручка-скоба рейлинг (128)	1
65		Ручка-скоба Ionika	1
67		Шуруп 3,5x16	8
67a		Еврошуруп 6,3x13	4
68		Шуруп 3,5x30	4

Установка столешницы

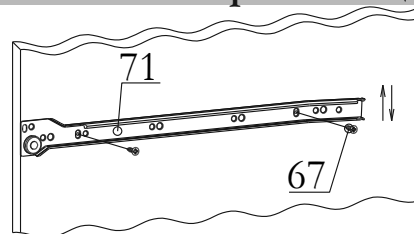
Шаг 15



- При помощи шурупов 3,5x30 (68) прикрепите столешницу (1) к планкам (13,14).
- Установите полку **Шаг 3**.
- Установите и отрегулируйте двери **Шаг 5**.
- Соберите и установите ящики **Шаг 17,18,19**.

Установка направляющих

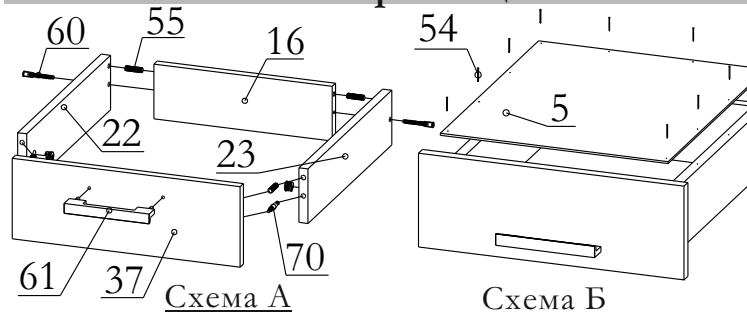
Шаг 16



- При помощи двух шурупов 3,5x16 (67) прикрепите направляющие (71) к стенкам вертикальным (6,7).

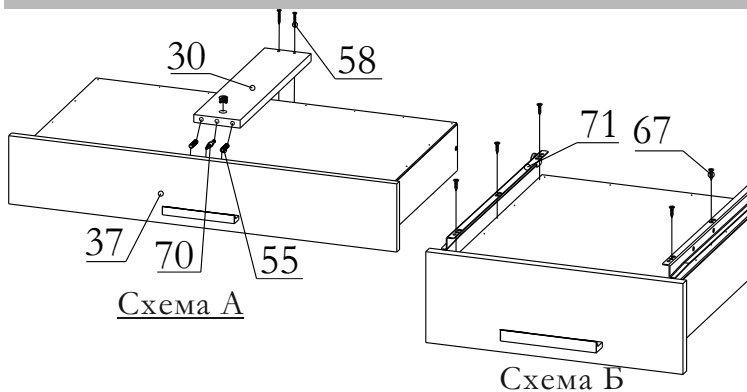
Сборка ящика

Шаг 17



- Соберите ящик как показано на **схеме А**.
- Вставьте дно ящика (5) в паз фасада (37), затем закрепите его гвоздями (54) к боковинам (22,23) и задней панели ящика (16). (**Схема Б**).

Шаг 18



- Прикрепите стенку горизонтальную (30) к ящику шкантами (55), стяжкой (70) и шурупами 3,5x50 (58) (для НШ80рш1, НШ60рш3). (**Схема А**)
- Прикрепите направляющие (71) к ящику при помощи шурупов 3,5x16 (67). (**Схема Б**).

№	Наименование	Кол-во
3,4	Стенка задняя	2
6	Стенка вертикальная левая	1
7	Стенка вертикальная правая	1
8	Планка цокольная	1
9	Основание	1
10	Стенка горизонтальная	3
11	Стенка горизонтальная верхняя	1
12	Полка	1
33	Дверь горизонтальная	1
35	Дверь нижняя	2

№	Вид	Наименование	Кол-во
50		Клипса мебельная	2
51		Опора мебельная	4
53		Петля	6
53а		Планка петельная	6
54		Гвоздь 1,4x25	57
55		Шкант 8x35	20
57		Болт для опоры	4
59		Полкодержатель	4
60		Конфирмат 7x50	20
61/61*		Ручка С17/Ручка-скоба рейлинг	3
67		Шуруп 3,5x16	32
67а		Еврошуруп 6,3x13	12

№	Вид	Наименование	Кол-во
53		Подвес мебельный	2
55		Шкант 8x35	3
60		Конфирмат 7x50	12
67		Шуруп 3,5x16	4
68		Шуруп 3,5x30	4

№	Наименование	Кол-во
4	Стенка фронтальная	1
6	Стенка вертикальная	1
10	Стенка горизонтальная	3

ВШ(30,40,45,50)(ст)-720-1ДВ ; ВШ(60,80)(ст)-720-2ДВ

№	Вид	Наименование	Кол-во	
			1ДВ	2ДВ
53		Подвес мебельный	2	
54		Гвоздь 1,4x25	22	30
55		Шкант 8x35	4	
56		Петля	2	4
56а		Планка петельная	2	4
59		Полкодержатель	4	
60		Конфирмат 7x50	8	
61,61*		Ручка С17/Ручка-скоба рейлинг	1	2
67		Шуруп 3,5x16	8	12
67а		Еврошуруп 6,3x13	4	8
68		Шуруп 3,5x30	4	

№	Наименование	Кол-во	
		1ДВ	2ДВ
4	Стенка задняя	1	
6	Стенка вертикальная левая	1	
7	Стенка вертикальная правая	1	
10	Стенка горизонтальная	2	
12	Полка	1	
33	Дверь (витрина)	1	2

НШ20-карго

№	Наименование	Кол-во
1	Столешница	1
4	Стенка задняя	1
6	Стенка вертикальная левая	1
7	Стенка вертикальная правая	1
8	Планка цокольная	1
9	Основание	1
13	Планка монтажная передняя	1
14	Планка монтажная задняя	1
44	Фасад	1

№	Вид	Наименование	Кол-во
50		Клипса мебельная	1
51		Опора мебельная	2
54		Гвоздь 1,4x25	18
55		Шкант 8x35	8
57		Болт для опоры	2
60		Конфирмат 7x50	8
61/61*		Ручка С17/Ручка-скоба рейлинг	1
67		Шуруп 3,5x16	10
68		Шуруп 3,5x30	4
78		Подкладка под ручку	2

ВШГ(50,60)-360

№	Вид	Наименование	Кол-во
53		Подвес мебельный	2
54		Гвоздь 1,4x25	18
55		Шкант 8x35	4
56		Петля	2
56а		Планка петельная	2
60		Конфирмат 7x50	8
61,61*		Ручка С17/Ручка-скоба рейлинг	1
63		Подъемник газовый	2
67		Шуруп 3,5x16	8
67а		Еврошуруп 6,3x13	4
68		Шуруп 3,5x30	4

№	Наименование	Кол-во
4	Стенка задняя	1
6	Стенка вертикальная левая	1
7	Стенка вертикальная правая	1
10	Стенка горизонтальная нижняя	1
11	Стенка горизонтальная верхняя	1
33	Дверь горизонтальная	1

ВШУ(ст)-720

№	Вид	Наименование	Кол-во
53		Подвес мебельный	3
54		Гвоздь 1,4x25	48
55		Шкант 8x35	4
56		Петля 45	2
56а		Планка петельная	2
59		Полкодержатель	5
60		Конфирмат 7x50	10
61,61*		Ручка С17//Ручка-скоба рейлинг	1
67		Шуруп 3,5x16	10
67а		Еврошуруп 6,3x13	4
68		Шуруп 3,5x30	6

№	Наименование	Кол-во
4	Стенка задняя	2
6	Стенка вертикальная левая	1
7	Стенка вертикальная правая	1
10	Стенка горизонтальная	2
12	Полка	1
15	Стенка фронтальная	1
33	Дверь (витрина)	1

ВШС(50,60,80)-720-2ДВ

№	Наименование	Кол-во
4	Стенка задняя	1
6	Стенка вертикальная левая	1
7	Стенка вертикальная правая	1
10	Стенка горизонтальная	2
33	Дверь	2

№	Вид	Наименование	Кол-во
53		Подвес мебельный	2
54		Гвоздь 1,4x25	30
55		Шкант 8x35	4
56		Петля	4
56а		Планка петельная	4
60		Конфирмат 7x50	8
61,61*		Ручка С17/Ручка-скоба релинг	2
67		Шуруп 3,5x16	12
67а		Еврошуруп 6,3x13	8
68		Шуруп 3,5x30	4
73		Посудосушитель	1
73а		Держатель посудосушителя	8

НП330 (Л/П)

№	Наименование	Кол-во
4	Стенка фронтальная	1
6	Стенка вертикальная	1
10,11	Стенка горизонтальная	3

№	Вид	Наименование	Кол-во
55		Шкант 8x35	3
60		Конфирмат 7x50	12
64		Подпятник	2
68		Шуруп 3,5x30	2

НШ60Д

№	Наименование	Кол-во
1	Столешница	1
4	Стенка задняя	1
6	Стенка вертикальная левая	1
7	Стенка вертикальная правая	1
8	Цоколь	1
9	Основание	1
10	Горизонтальная стенка	1
33	Дверь горизонтальная	1

№	Вид	Наименование	Кол-во
50		Клипса мебельная	2
51		Опора мебельная	4
54		Гвоздь 1,4x25	18
55		Шкант 8x35	8
56		Петля	2
56а		Планка петельная	2
57		Болт для опоры	4
60		Конфирмат 7x50	8
61,61*		Ручка С17/Ручка-скоба релинг	1
67		Шуруп 3,5x16	24
67а		Еврошуруп 6,3x13	4

НШ(60,80)м-2ДВ

№	Наименование	Кол-во
4	Стенка задняя	2
6	Стенка вертикальная левая	1
7	Стенка вертикальная правая	1
8	Цоколь	1
9	Основание	1
13	Планка монтажная	2
35	Дверь	2

№	Вид	Наименование	Кол-во
50		Клипса мебельная	2
51		Опора мебельная	4
54		Гвоздь 1,4x25	10
55		Шкант 8x35	8
56		Петля	4
56а		Планка петельная	4
57		Болт для опоры	4
60		Конфирмат 7x50	8
61,61*		Ручка С17/Ручка-скоба релинг	2
67		Шуруп 3,5x16	28
67а		Еврошуруп 6,3x13	8

НШ(30,40,60,80)рш1

№	Вид	Наименование	Кол-во	
			1ДВ	2ДВ
50		Клипса мебельная	2	
51		Опора мебельная	4	
54		Гвоздь 1,4x25	32	38
55		Шкант 8x35	12	
56		Петля	2	4
56а		Планка петельная	2	4
57		Болт для опоры	4	
59		Полкодержатель	4	
60		Конфирмат 7x50	10	
61		Ручка С17	2	3
61*		Ручка-скоба релинг	2	3
67		Шуруп 3,5x16	34	38
67а		Еврошуруп 6,3x13	4	8
68		Шуруп 3,5x30	4	
70		Стяжка эксцентриковая	2	
71		Роликовая направляющая	1	
55*		Шкант 8x35	2	
58*		Шуруп 3,5x50	2	
70*		Стяжка эксцентриковая	1	

№	Наименование	Кол-во	
		1ДВ	2ДВ
1	Столешница	1	
4	Стенка задняя	1	
5	Дно ящика	1	
6	Стенка вертикальная левая	1	
7	Стенка вертикальная правая	1	
8	Цоколь	1	
9	Основание	1	
12	Полка	1	
13	Планка монтажная передняя	1	
14	Планка монтажная задняя	1	
16	Задняя панель ящика	1	
22	Боковина ящика левая	1	
23	Боковина ящика правая	1	
30	Стенка горизонтальная ящика (ВНИМАНИЕ! Только к тумбе НШ80рш1)	1	
35	Дверь	1	2
37	Фасад ящика	1	

НШ80рш2

№	Вид	Наименование	Кол-во
50		Клипса мебельная	2
51		Опора мебельная	4
54		Гвоздь 1,4x25	49
55		Шкант 8x35	20
56		Петля	4
56а		Планка петельная	4
57		Болт для опоры	4
59		Полкодержатель	4
60		Конфирмат 7x50	16
61		Ручка С17	4
61*		Ручка-скоба релинг	4
67		Шуруп 3,5x16	48
67а		Еврошуруп 6,3x13	8
68		Шуруп 3,5x30	4
70		Стяжка эксцентриковая	4
71		Роликовая направляющая	2

№	Наименование	Кол-во
1	Столешница	1
2	Стенка вертикальная внутр.лв.	1
3	Стенка вертикальная внутр.пр.	1
4	Стенка задняя	1
5	Дно ящика	2
6	Стенка вертикальная левая	1
7	Стенка вертикальная правая	1
8	Цоколь	1
9	Основание	1
12	Полка	1
13	Планка монтажная передняя	1
14	Планка монтажная задняя	1
16	Задняя панель ящика	2
22	Боковина ящика левая	2
23	Боковина ящика правая	2
35	Дверь	2
37	Фасад ящика	2

НШ60ВП(РН)

№	Наименование	Кол-во	№	Вид	Наименование	Кол-во	
						1ДВ	2ДВ
4	Стенка задняя	1	50		Клипса мебельная		2
5	Дно ящика	1	51		Опора мебельная		4
6	Стенка вертикальная левая	1	54		Гвоздь 1,4x25		45
7	Стенка вертикальная правая	1	55		Шкант 8x35		28
8	Цокольная планка	1	57		Болт для опоры		4
9	Основание	1	58		Шуруп 3,5x50		4
13	Планка монтажная передняя	1	60		Конфирмат 7x50		12
14	Планка монтажная задняя	1	61/61*		Ручка С17/Ручка-скоба рейлинг		3
17	Задняя панель ящика	1	67		Шуруп 3,5x16		52
24	Боковина ящика левая	2	68		Шуруп 3,5x30		4
25	Боковина ящика правая	2	70		Стяжка эксцентриковая		6
26	Фасад ящика фальшпанель	1	71		Роликовая направляющая		2
27	Фасад ящика	2	78		Прокладка под ручку		4
30	Стенка горизонтальная	2	81		Уголок крепежный 25x25x25		4

НШ(30,40)р-1ДВ; НШ(50,60,80)р-2ДВ

№	Вид	Наименование	Кол-во	
			1ДВ	2ДВ
50		Клипса мебельная		2
51		Опора мебельная		4
54		Гвоздь 1,4x25	22	30
55		Шкант 8x35		8
56		Петля	2	4
56а		Планка петельная	2	4
57		Болт для опоры		4
59		Полкодержатель		4
60		Конфирмат 7x50		8
61,61*		Ручка С17/Ручка-скоба рейлинг	1	2
67		Шуруп 3,5x16	24	28
67а		Еврошуруп 6,3x13	4	8
68		Шуруп 3,5x30		4

№	Наименование	Кол-во	
		1ДВ	2ДВ
1	Столешница		1
4	Стенка задняя		1
6	Стенка вертикальная левая		1
7	Стенка вертикальная правая		1
8	Цоколь		1
9	Основание		1
12	Полка		1
13	Планка монтажная передняя		1
14	Планка монтажная задняя		1
35	Дверь	1	2

НШ(88,98,108)-М.П.

№	Вид	Наименование	Кол-во
50		Клипса мебельная	2
51		Опора мебельная	4
54		Гвоздь 1,4x25	10
55		Шкант 8x35	8
56		Петля 90	2
56а		Планка петельная	2
57		Болт для опоры	4
60		Конфирмат 7x50	8
61,61*		Ручка С17/Ручка-скоба рейлинг	1
67		Шуруп 3,5x16	42
67а		Еврошуруп 6,3x13	4
68		Шуруп 3,5x30	7
81		Уголок крепежный	9
82		Планка угловая	1

№	Наименование	Кол-во
4	Стенка задняя	2
6	Стенка вертикальная левая	1
7	Стенка вертикальная правая	1
8	Цоколь	1
9	Основание	1
10	Цоколь	1
13	Планка монтажная передняя	1
14	Планка монтажная задняя	1
35	Дверь	1
38	Фасад (фальшпанель) 120мм	1
39	Фальшпанель 95мм	1

НШ30(40)рш3(1м+26)РН; НШ60рш3(1м+26)РН

№	Наименование	Кол-во	
		30(40)	60
1	Столешница		1
4	Стенка задняя		1
5	Дно ящика		3
6	Стенка вертикальная левая		1
7	Стенка вертикальная правая		1
8	Планка цокольная		1
9	Основание		1
13	Планка монтажная передняя		1
14	Планка монтажная задняя		1
16	Задняя панель ящика		1
18	Задняя панель ящика		2
22	Боковина ящика левая		1
23	Боковина ящика правая		1
26	Боковина ящика левая		2
27	Боковина ящика правая		2
30	Стенка горизонтальная ящика	-	2
37	Фасад ящика		1
39	Фасад ящика		2

№	Вид	Наименование	Кол-во	
			30(40)	60
50		Клипса мебельная		2
51		Опора мебельная		4
54		Гвоздь 1,4x25	55	65
55		Шкант 8x35	28	32
57		Болт для опоры		4
58		Шуруп 3,5x50	-	4
60		Конфирмат 7x50		14
61/61*		Ручка С17/Ручка-скоба рейлинг		3
67		Шуруп 3,5x16		50
68		Шуруп 3,5x30		4
70		Стяжка эксцентриковая	6	8
71		Роликовая направляющая		3

ПШД-№5-2145, НШП-№2-2145

№	Вид	Наименование	НШП	ПШД
50		Клипса мебельная	2	2
51		Опора мебельная	4	4
53		Подвес мебельный	2	-
54		Гвоздь 1,4x25	58	52
55		Шкант 8x35	16	16
56		Петля	4	8
56а		Планка петельная	4	8
57		Болт для опоры	4	4
59		Полкодержатель	12	8
60		Конфирмат 7x50	16	16
61,61*		Ручка С17/Ручка-скоба рейлинг	2	4
67а		Еврошуруп 6,3x13	8	16
68		Шуруп 3,5x30	4	-

№	Наименование	НШП	ПШД
3,4	Стенка задняя	2	2
6	Стенка вертикальная левая	1	1
7	Стенка вертикальная правая	1	1
8	Цоколь	1	1
9	Основание	1	1
10	Стенка горизонтальная	2	3
11	Стенка горизонтальная малая	1	-
12	Полка	3	2
31	Дверь верхняя	1	2
35	Дверь нижняя	1	2

