



## Технический паспорт

Обогреватель NTL 1200  
в изолирующем корпусе  
с вентилятором и термостатом KC

### Гарантийный талон

Юэцин Сонянг Электрик Технолоджи Ко., Лтд., Китай

Обогреватель NTL 1200 в изолирующем корпусе  
с вентилятором и термостатом KC \_\_\_\_\_

Дата изготовления \_\_\_\_\_

Дата продажи \_\_\_\_\_

Штамп изготовителя / Подпись проверяющего



Техническая поддержка на сайте

[www.crazyservice.by](http://www.crazyservice.by)

## 1. Назначение изделия:

1.1. Обогреватель в изолирующем корпусе с вентилятором и термостатом NTL 1200 КС применяются в электротехнических шкафах для предотвращения образования конденсата, коррозии и колебаний температуры, для поддержания заданной температуры воздуха.

1.2. Пластиковый корпус обеспечивает дополнительную электроизоляцию и защиту от прикосновения к нагревательному элементу. Монтаж обогревателя настенный.

Артикул	Наименование	Мощность, Вт	Масса нетто, кг
860375	Обогреватель NTL 1200 в изолирующем корпусе с вентилятором и термостатом 800Вт, 230В КС	800	1,5
860376	Обогреватель NTL 1200 в изолирующем корпусе с вентилятором и термостатом 900Вт, 230В КС	900	1,5
860377	Обогреватель NTL 1200 в изолирующем корпусе с вентилятором и термостатом 1000Вт, 230В КС	1000	1,5
860378	Обогреватель NTL 1200 в изолирующем корпусе с вентилятором и термостатом 1200Вт, 230В КС	1200	1,5

## 2. Технические характеристики:

Параметры	Значения			
Мощность нагрева*, Вт	800	900	1000	1200
Номинальное напряжение, Un, В	230AC			
Нагревательный элемент	Резистивный			
Крепление	На DIN-рейку / монтажную панель			
Монтажное положение	Вертикальное			
Подключение питания	2 винтовых зажима, сечение проводника 2,5 мм <sup>2</sup> , момент затяжки 0,8 Н·м			
Радиатор	Алюминиевый профиль, анодированный			
Материал корпуса	Пластмасса UL94 V-0, черная			
Настраиваемая температура, °С	От 0°С до +60			
Производительность вентилятора, м <sup>3</sup> /ч	160			

Параметры	Значения
Срок службы вентилятора	50 000 ч при +25 °С (+77 °F)
Температура эксплуатации/ хранения	От -45 до +70°С
Степень защиты	IP20
Влажность при эксплуатации/ хранении, %	Макс. 90
Температура поверхности, макс. °С	75
Масса, кг	1,3
Габариты, мм	182x160x120

## 3. Особенности эксплуатации и монтажа:

3.1. Монтаж и подключение должны осуществляться квалифицированным электротехническим персоналом.

Обогреватели, имеющие внешние механические повреждения, эксплуатировать запрещено!

**ВНИМАНИЕ! Будьте осторожны при работе с нагревателем.**

- Не накрывать нагреватель!
- Не касаться включенного нагревателя, это может привести к ожогу!
- Не использовать в агрессивной среде!
- Не монтировать на дерево, пластмассу и другие легковоспламеняющиеся материалы.

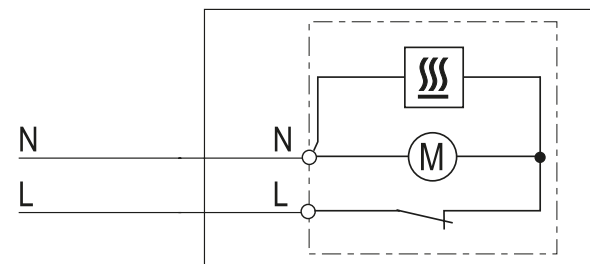
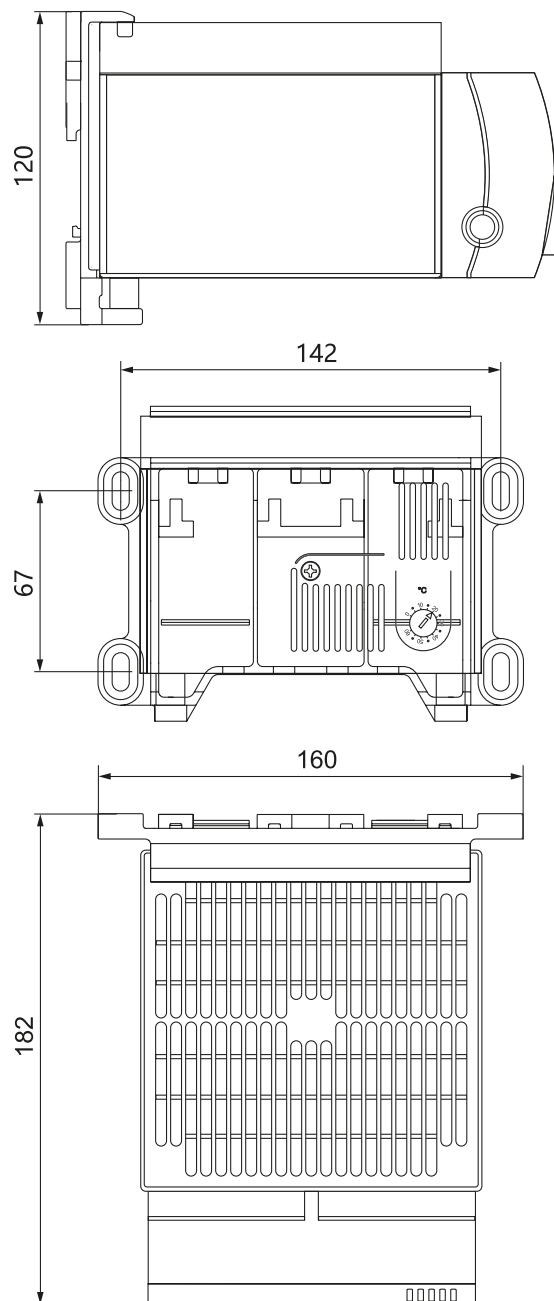


Рис 1. Схема подключения

## 4. Комплектность:

- Обогреватель NTL 1200 в изолирующем корпусе с вентилятором и термостатом КС;
- Паспорт – 1 шт.

## 5. Габаритные размеры:



## 6. Обслуживание:

6.1. В обычных условиях эксплуатации достаточно 1 раз в 6 месяцев проводить внешний осмотр изделия и подтягивать зажимные винты давления которых ослабевают вследствие циклических изменений температуры окружающей среды и текучести материала зажимаемых проводников.

6.2. При обнаружении видимых внешних повреждений корпуса дальнейшая их эксплуатация запрещается.

## 7. Условия транспортировки и хранения:

7.1. Транспортирование изделий может осуществляться любым видом закрытого транспорта, обеспечивающим предохранение упакованных изделий от механических воздействий и воздействий атмосферных осадков.

7.2 Хранение изделий должно осуществляться в упаковке производителя в закрытых помещениях при температуре окружающего воздуха от минус 40°C до плюс 85°C и относительной влажности не более 95 % при +25°C.

## 8. Гарантия изготовителя:

8.1. Изготовитель гарантирует соответствие обогревателей требованиям нормативной документации при соблюдении потребителем условий эксплуатации, транспортирования и хранения.

8.2. Гарантийный срок эксплуатации - 1 год с момента продажи при условии соблюдения потребителем правил эксплуатации, транспортирования и хранения.

Уполномоченный представитель предприятия-изготовителя на территории ТС:  
ООО «Крэзисервис», 220076, РБ, г. Минск, ул. Кирилла Туровского, д.10, пом. 150,  
Тел.: +375 (17) 336-18-18, e-mail: info@crazyservice.net