

Инструкция по эксплуатации.

Качество и комплектность изделия рекомендуется проверять при покупке в распакованном виде. Сборка изделия должна производиться согласно изложенной инструкции.

В процессе эксплуатации изделий необходимо периодически затягивать ослабленные винтовые соединения. В случае перемещения изделия, перед его перестановкой, необходимо полностью освободить его от груза. Во избежание поломки имеющихся опор передвигание осуществлять приподнимая изделие над уровнем пола.

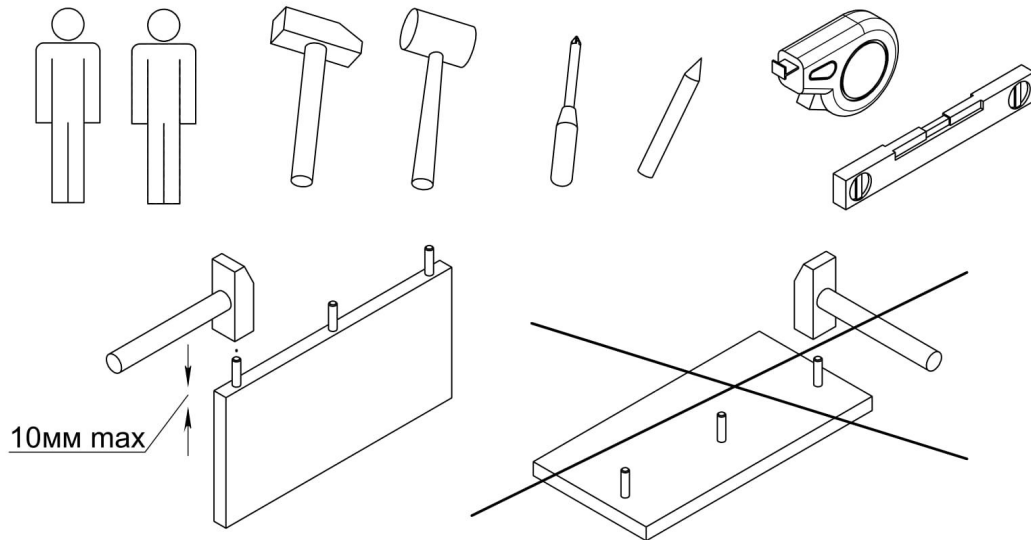
Удаление пыли с изделий следует производить слегка влажной мягкой салфеткой. Во избежание коробления деталей и изменения цвета изделия следует избегать установки мебели на прямых солнечных лучах.

При эксплуатации изделий мебели **запрещается** :

- устанавливать мебель вблизи отопительных приборов и вплотную к сырым стенам и в помещениях с относительной влажностью более 70%;
- температура нагрева элементов мебели не должна превышать +40 °С.
- в процессе сборки и эксплуатации изделий становиться ногами на горизонтальные щиты и витрины;
- применять химические чистящие средства для уборки мебели.

Гарантии изготовителя

1. Гарантийный срок эксплуатации изделия-24 месяца со дня продажи магазином. В период гарантийного срока изготовитель гарантирует ремонт изделий или их замену, если потребителем не нарушены правила эксплуатации.
2. Претензии предъявляются потребителем непосредственно в торговую организацию, где была приобретена мебель, предъявив настоящую инструкцию и копию товарного чека.
3. Изделие соответствует требованиям ГОСТ 16371-93, ТР ТС 025/2012.
4. Срок службы мебели 3 года.
5. Предприятие-изготовитель оставляет за собой право вносить изменения в конструкцию изделия, не ухудшая его конструктивные и эксплуатационные характеристики.
6. Для сборки изделий рекомендуется привлекать квалифицированных специалистов.



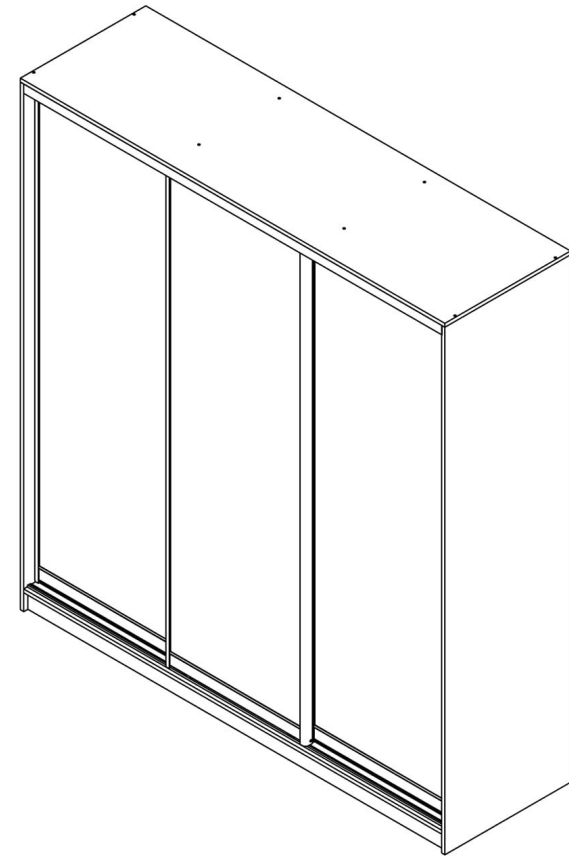
"Эйгрупп" мебельная компания

Тел.: +375 1642 5 41 29; e-mail: raygroupe@mail.ru; www.mray.by

к ф-купе 3-х дверный "Elgon"

(— 01,— 02,— 03,— 07,— 08,— 09)

Инструкция по сборке

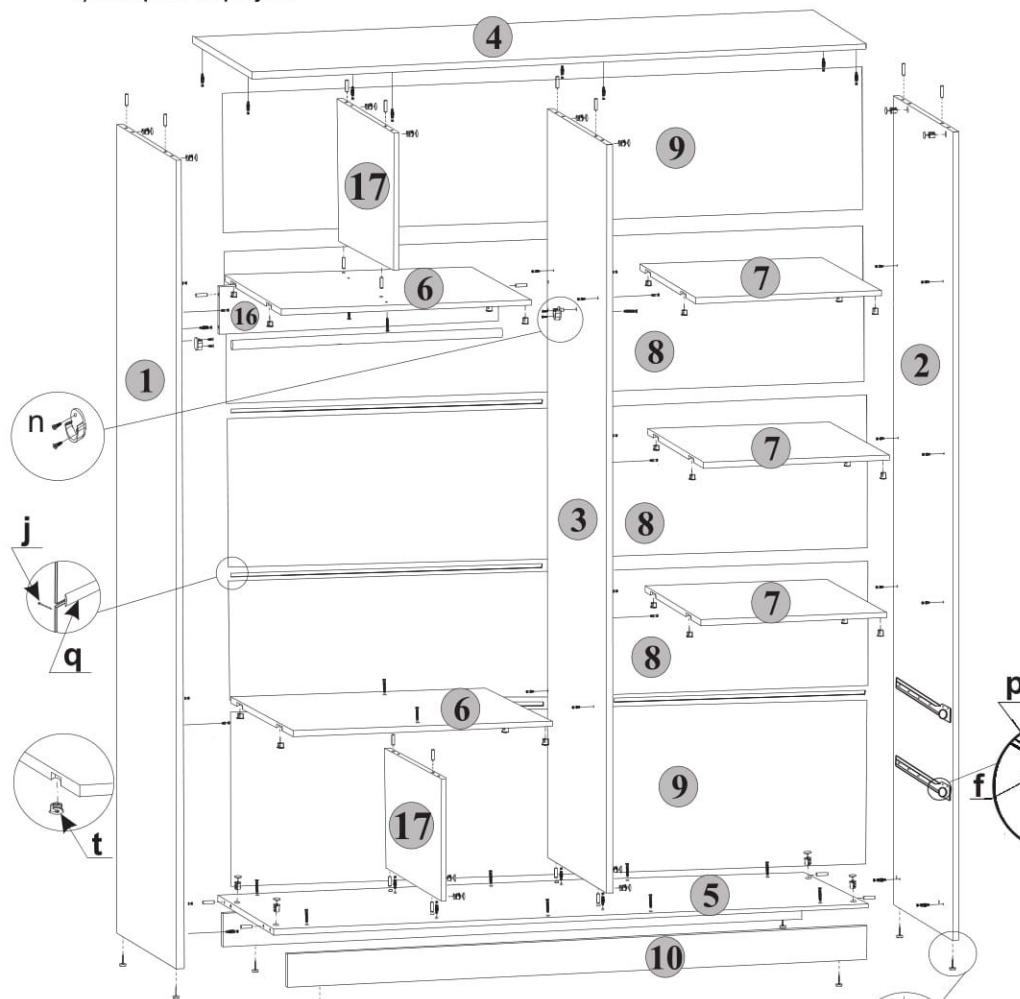


2205/2405
603
2330
2030
1760

возможны ошибки в оформлении документации
№ RU 01.01958/18 11.10.2023



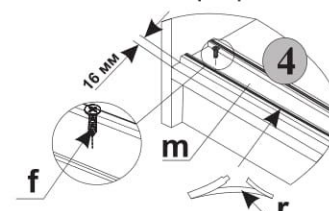
1) Сборка корпуса



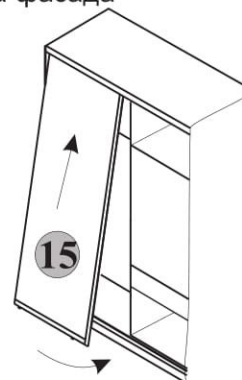
3) Установка верхнего профиля



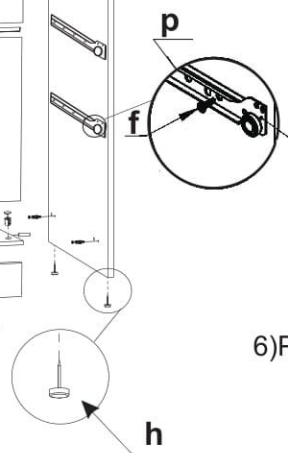
4) Установка нижнего профиля



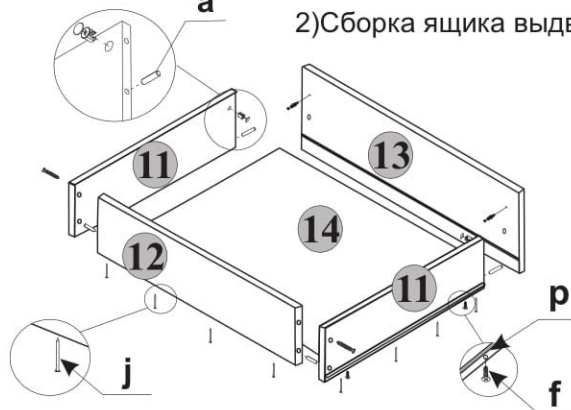
5) Установка фасада



6) Регулировка фасада



2) Сборка ящика выдвижного



№	Наименование	Размер, мм	Количество на шкаф			Пак.№
			1760	2030	2330	
1,2	Боковая стенка	2184*598	1/1	1/1	1/1	
3	Внутр. стенка	2090*512	1	1	1	
4	Щит верхний	1757*600	1			
		2033*600		1		
		2333*600			1	
5	Полка соединит.	1725*596	1			
		2001*596		1		
		2301*596			1	
6	Полка соединит.	1189*512	2			
		1375*512		2		
		1575*512			2	
7	Полка соединит.	520*512	3			
		610*512		3		
		710*512			3	
8/9	Стенка задняя	1753*420/426	3/2			
		2029*420/426		3/2		
		2329*420/426			3/2	
10	Цоколь	1725*78	2			
		2001*78		2		
		2301*78			2	
11	Бок.стенка ящика(L/P)	450*128	2/2	2/2	2/2	
		462*128	2			
		552*128		2		
12	Стенка задняя ящика	652*128			2	
		514*173	2			
		604*173		2		
13	Панель ящика	704*173			2	
		492*455	2			
		582*455		2		
14	Дно ящика	682*455			2	
		2060*590	2			
		2060*682		2		
15	Фасады	2060*782			2	
		1189*200	1			
		1375*200		1		
16	Планка	1575*200			1	
		350*512	1	1	1	

