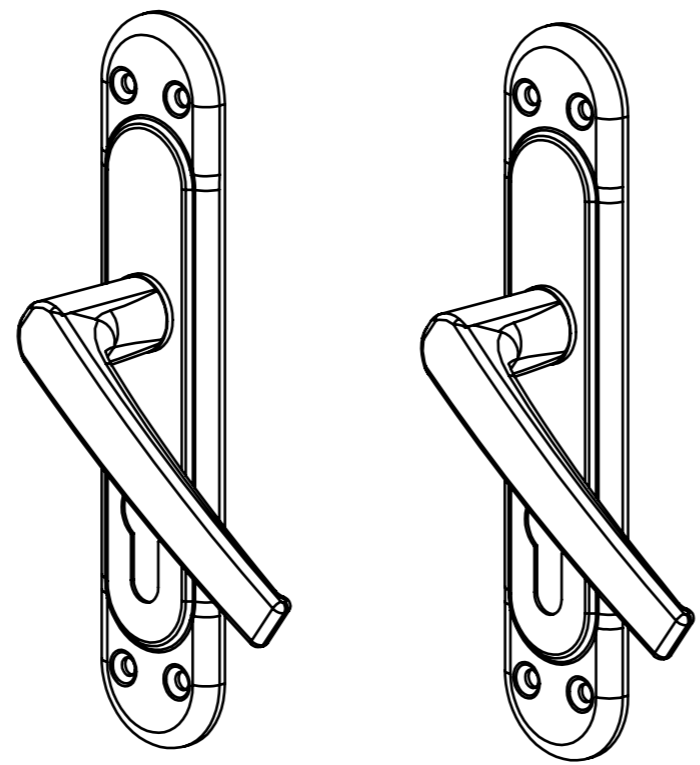
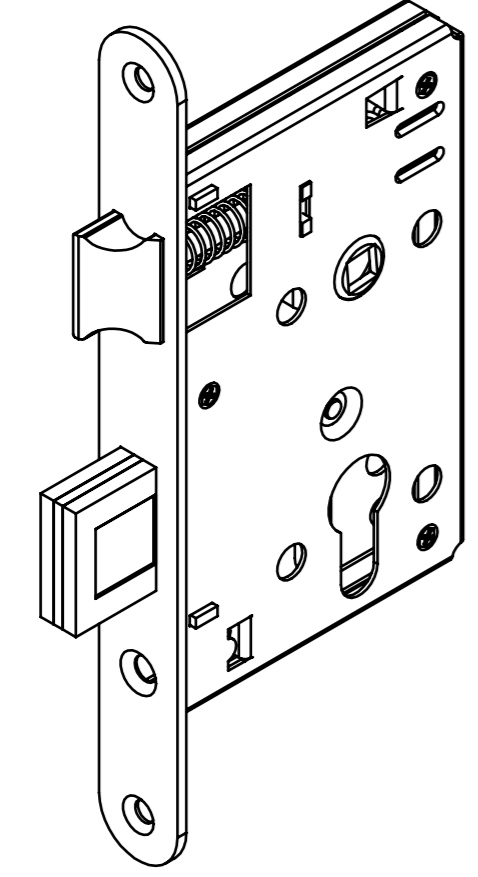
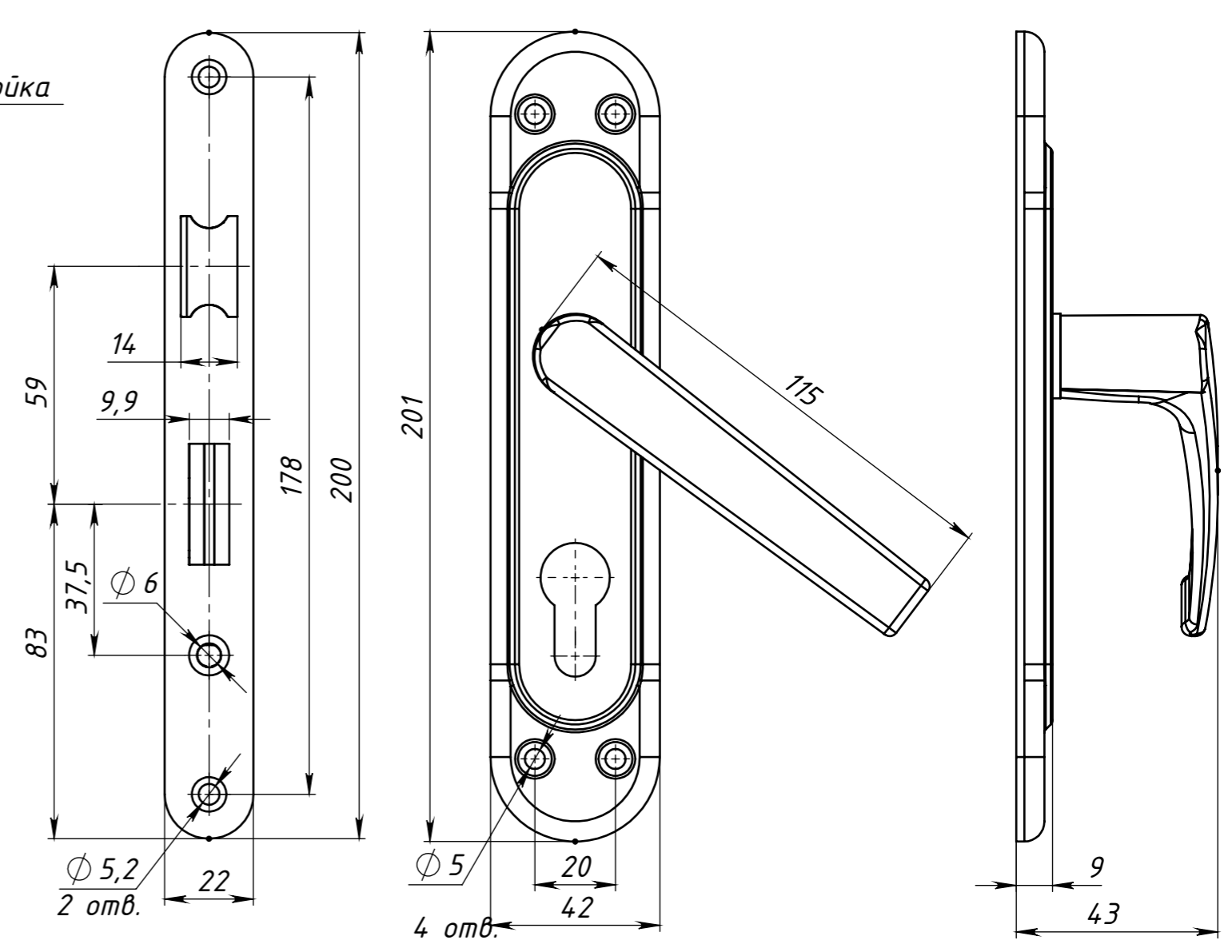
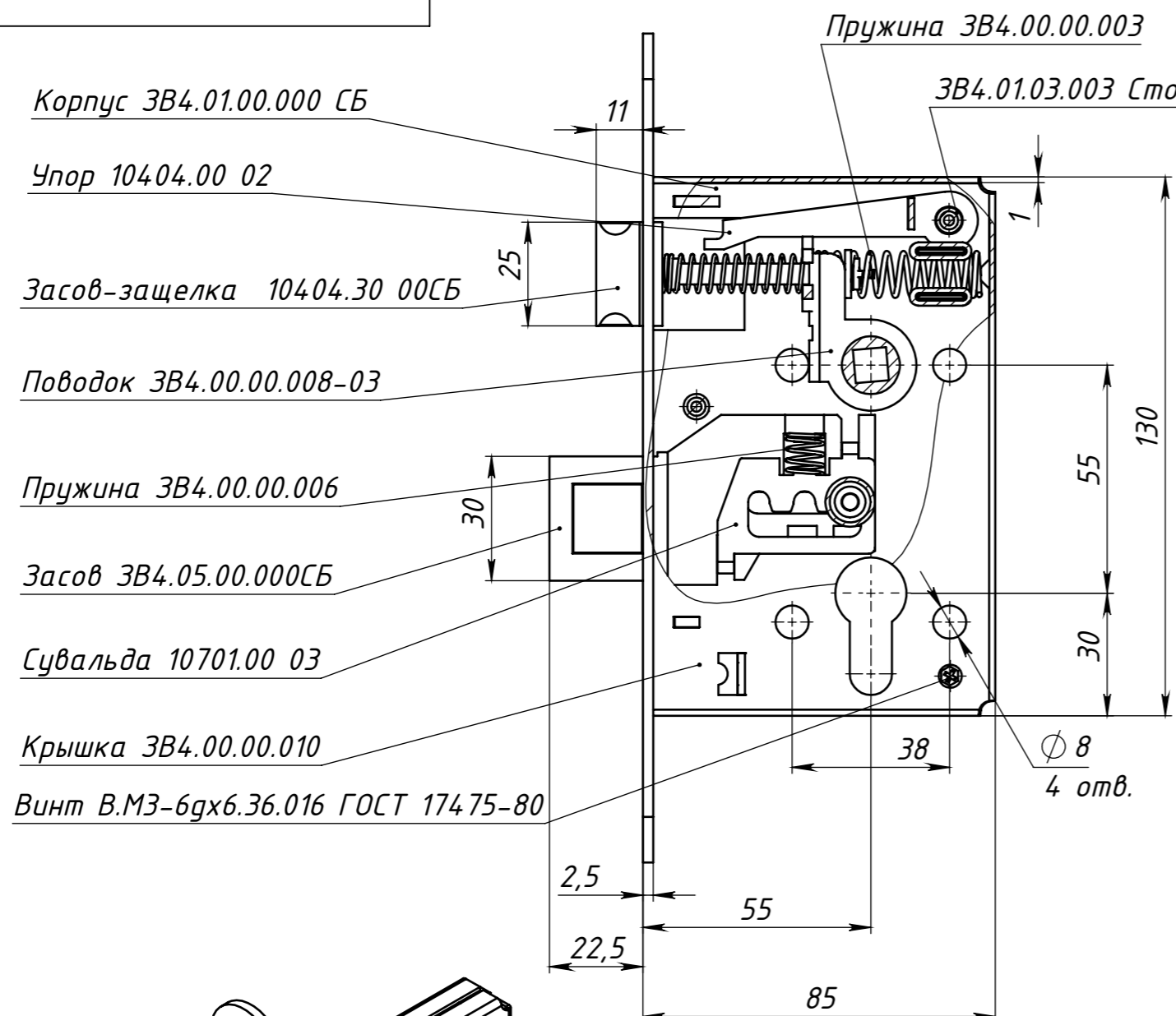


Инв. № подл.	Подп. и дата	Взам. инв. №	Инв. № дубл.	Подп. и дата
Справ. №				



Изм.	Лист	№ докум.	Подп.	Дата	<b>Замок врезной цилиндровый ЗВ4</b>	Лит.	Масса	Масштаб
Разраб.							0.42	1:5
Пров.						Лист 1	Листов 1	
Т. контр.						000 "Металлист"		
Н. контр.								
Утв.		Ладейщиков А.И.						