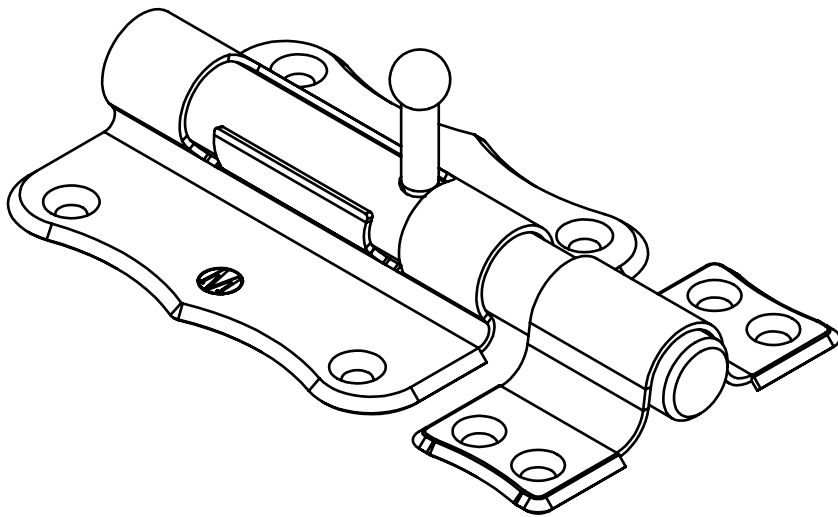
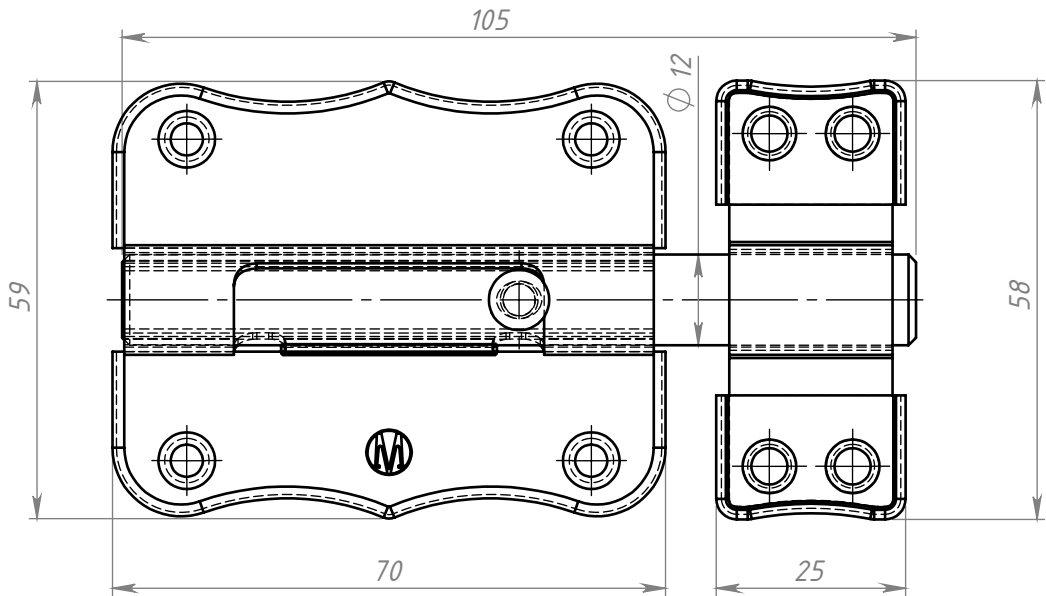
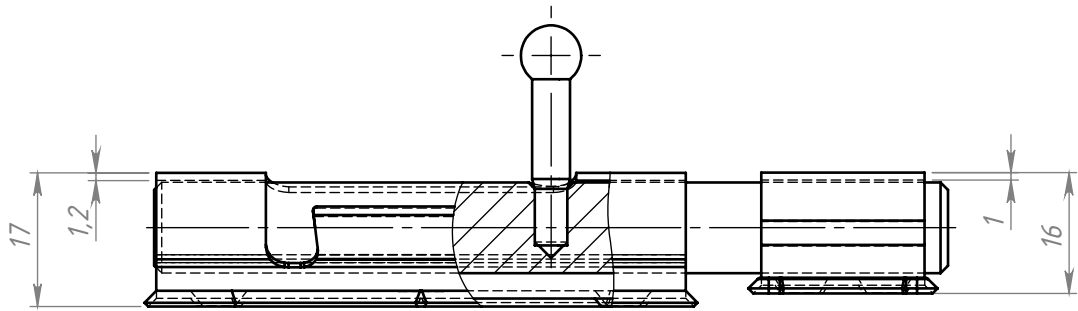


Перв. примен.  
Справ. №

Подп. и дата  
Инв. № дубл.  
Взам. инв. №

Подп. и дата  
Инв. № подл.



4 отв				
Изм.	Лист	№ докум.	Подп.	Дата
Разраб.				
Пров.				
Т. контр.				
Н. контр.				
Утв.				

*Задвижка накладная ЗТ-2-70*

Лит.	Масса	Масштаб
Лист 1	Листов 1	

ООО "Металлист"