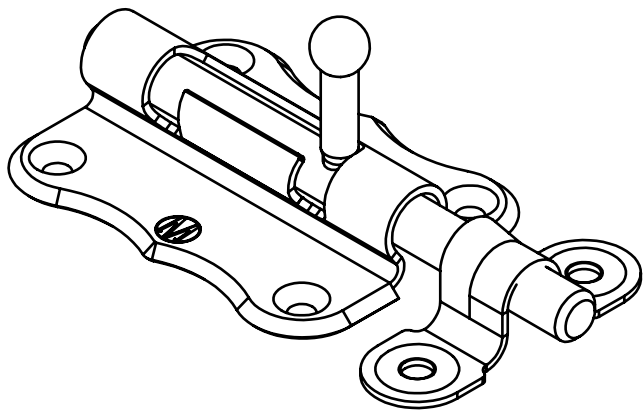
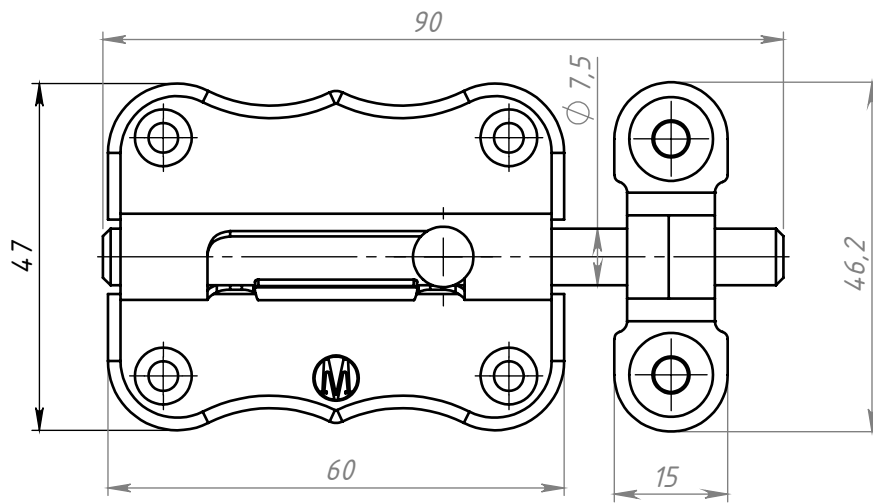
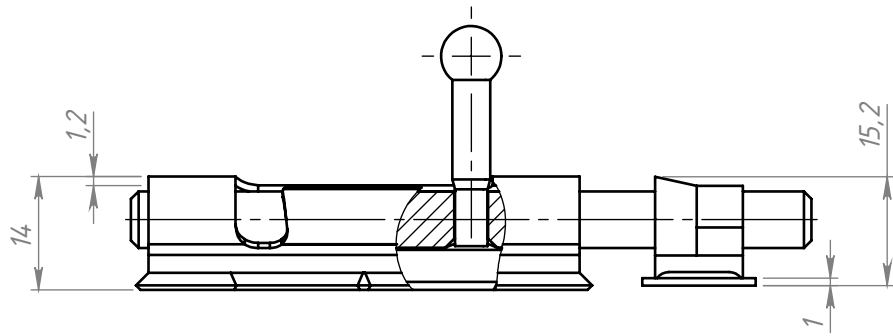


Справ. № _____ Перв. примен. _____

Взам. инв. № _____ Инв. № дубл. _____ Подп. и дата _____

Инв. № подл. _____ Подп. и дата _____



4 отв				
Изм.	Лист	№ докум.	Подп.	Дата
Разраб.				
Пров.				
Т. контр.				
Н. контр.				
Утв.				

Задвижка накладная ЗТ-2-60

Лит.	Масса	Масштаб
Лист 1	Листов 1	

ООО "Металлист"