

BELMASH



Руководство по эксплуатации

Лифт фрезерный
BELMASH D033A



СОДЕРЖАНИЕ

ВВЕДЕНИЕ.....	3
1. ОБЩИЕ СВЕДЕНИЯ.....	3
1.1 Основные параметры.....	3
1.2 Комплект поставки.....	4
1.3 Основные элементы.....	4
2. ТЕХНИКА БЕЗОПАСНОСТИ.....	5
2.1 Общие правила безопасности.....	5
2.2 Личная безопасность.....	5
2.3 Требования к месту эксплуатации изделия.....	5
2.4 Требования безопасности при эксплуатации.....	6
2.5 Дополнительные меры безопасности.....	6
3. УСТАНОВКА.....	7
3.1 Установка фрезерного двигателя.....	7
3.2 Выравнивание монтажной пластины относительно поверхности рабочего стола.....	7
3.3 Фиксация лифта фрезерного.....	7
3.4 Установка проставочного кольца.....	7
3.5 Настройка высоты вылета шпинделя.....	8
3.6 Настройка системы фиксации положения фрезерного лифта.....	8
4. ТЕХНИЧЕСКОЕ ОБСЛУЖИВАНИЕ	9
5. СХЕМА ПЛАСТИНЫ ФРЕЗЕРНОГО ЛИФТА.....	9
6. СПЕЦИФИКАЦИЯ.....	10
7. ТРАНСПОРТИРОВКА И ХРАНЕНИЕ.....	12
8. УТИЛИЗАЦИЯ И ЗАЩИТА ОКРУЖАЮЩЕЙ СРЕДЫ.....	12
ГАРАНТИЙНЫЕ ТАЛОНЫ.....	13
ГАРАНТИЙНЫЕ ОБЯЗАТЕЛЬСТВА.....	15
СВИДЕТЕЛЬСТВО О ПРИЕМКЕ И ПРОДАЖЕ.....	16

УВАЖАЕМЫЙ ПОКУПАТЕЛЬ

Компания «БЕЛМАШ» благодарит Вас за покупку лифта фрезерного **BELMASH D033A** (далее «лифт», «изделие»). Характеристики и параметры изделия являются результатом тщательных исследований и всесторонних испытаний. Лифт разработан, чтобы прослужить Вам долго, при условии использования его по назначению и своевременном обслуживании.

Перед началом использования лифта внимательно ознакомьтесь с руководством по эксплуатации. Соблюдение требований и указаний, содержащихся в нем, обеспечит Вам безопасность работ, поможет избежать проблем при эксплуатации и обслуживании.

При покупке изделия обязательно проверьте заполнение торгующей организацией свидетельства о приемке и гарантийных талонов. Требуйте проверки комплектности. Талоны на гарантийный ремонт должны быть заверены штампом магазина с указанием даты продажи.

Руководство по эксплуатации не отражает незначительных конструктивных изменений лифта, внесенных изготовителем после публикации данного руководства, а также изменений по комплектующим изделиям и документации, поступающей с ними.

Приятной Вам работы!

.....
Ваши предложения и замечания отправляйте по почте:

129626, Российская Федерация, г. Москва, проспект Мира, 104, ООО «БЕЛМАШ»

Электронный адрес: info@belmash.ru

1. ОБЩИЕ СВЕДЕНИЯ

Лифт предназначен для подъёма/опускания фрезерного двигателя и установки в основания фрезерных станков BELMASH RT600, BELMASH RT800 и аналогичных изделий. Он позволяет выполнять перемещение фрезерного двигателя по вертикали с высокой точностью и не требует дополнительной фиксации его положения. Изделие подходит для фрезерных столов с отверстием под пластину фрезерного лифта размером 298×235 мм. Рекомендуем использовать лифт совместно с фрезерным двигателем BELMASH 1800F.

Средний срок службы изделия не менее пяти лет. Обязательной сертификации не подлежит.

Актуальную версию руководства по эксплуатации скачивайте с сайта belmash.ru.

1.1 Основные параметры

Основные параметры изделия указаны в таблице 1.

Таблица 1

Наименование параметра	Значение
Размер пластины монтажной, мм	298×235×9,5
Габаритный размер лифта фрезерного (без ручки регулировочной), мм	298×235×270
Ход шпинделя двигателя при установке в лифт, мм	80
Максимальный/минимальный посадочный диаметр под установку двигателя, мм	107/98
Диаметр отверстия в пластине под кольцо проставочное, мм	98,3
Диаметр внешний/внутренний кольца проставочного, мм	98,2/50,8
Масса нетто/брутто, кг	4,8/5,9

В таблице 1 представлена общая информация. Данные технические характеристики актуальны на момент издания руководства по эксплуатации. Компания «БЕЛМАШ» оставляет за собой право на изменение конструкции и комплектации оборудования без уведомления потребителя.

1.2 Комплект поставки

Комплект поставки указан в таблице 2.

Таблица 2

№	Наименование	Количество, шт.
1	Лифт фрезерный в сборе	1
2	Ручка регулировки вылета шпинделя	1
3	Кольцо проставочное	1
4	Ключ шестигранный 3 мм	1
5	Ключ шестигранный 8 мм	1
6	Ключ специальный	1
7	Штифт заходной	1
8	Крепеж (комплект)	1
9	Руководство по эксплуатации	1
10	Упаковка	1

В таблице 2 представлена общая информация. Данная комплектация актуальна на момент издания руководства по эксплуатации. Компания «БЕЛМАШ» оставляет за собой право на изменение конструкции и комплектации оборудования без уведомления потребителя. Если Вы не можете найти деталь из таблицы 2, проверьте, возможно она уже установлена на изделии.

1.3 Основные элементы

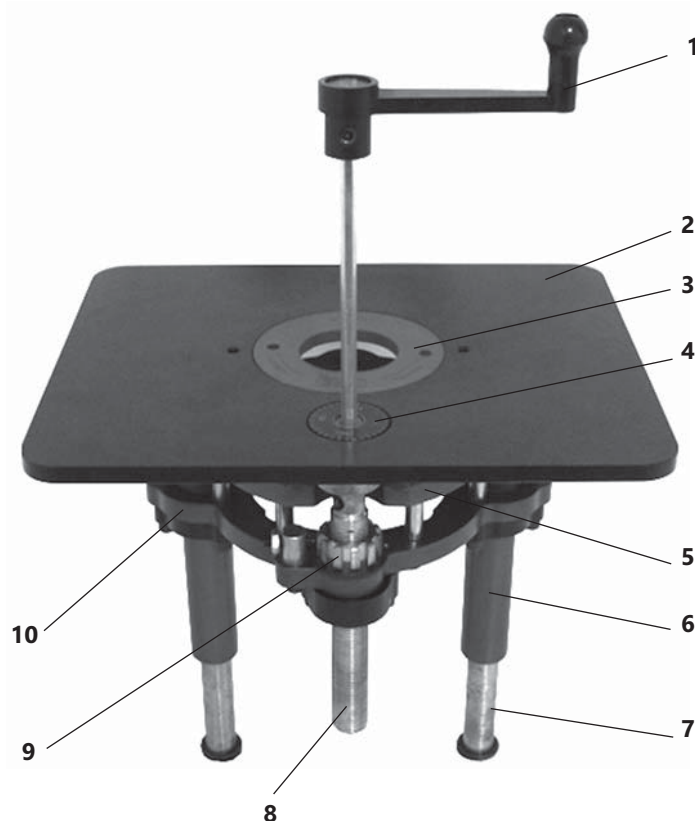


Рисунок 1.

1 – ручка регулировочная, 2 – пластина монтажная, 3 – кольцо проставочное, 4 – шкала, 5 – верхняя фиксирующая пластина, 6 – трубка направляющей опоры, 7 – опора направляющая, 8 – ось регулировочная высоты вылета шпинделя, 9 – гайка специальная, 10 – нижняя фиксирующая пластина

2. ТЕХНИКА БЕЗОПАСНОСТИ

2.1 Общие правила безопасности

Владелец данного оборудования несет полную ответственность за его безопасное использование. Зона ответственности владельца включает в себя правильную установку изделия в безопасном помещении, тщательную проверку работоспособности, обслуживание, соблюдение всех требований руководства по эксплуатации и использование средств индивидуальной защиты (СИЗ).

Производитель/поставщик не несет ответственности за травму или порчу имущества в случае халатности или неправильного обучения персонала, модификации изделия или использования его не по назначению.

Данное изделие разработано для использования только строго по назначению.

К эксплуатации и техническому обслуживанию допускаются лица, ознакомленные с руководством по эксплуатации и осведомленные обо всех факторах опасности. Храните руководство в доступном для дальнейшего использования месте. Перед началом работы прочтите и поймите инструкции, приведенные в данном руководстве, и инструкции к Вашему электроинструменту/фрезерному двигателю, аксессуарам (подвижному упору, боковым прижимам и т. п.).

Ремонт проводится только авторизованной организацией. Для ремонта допускается использование только оригинальных запчастей. Использование не оригинальных запчастей может привести к травме.

Перед работой внимательно прочитайте инструкцию по безопасности для оснований фрезерных станков/фрезерных столов, двигателя фрезерного и т. п.

2.2 Личная безопасность

При работе не используйте свободную, неудобную одежду, перчатки; галстуки, ювелирные изделия; одежду с длинным рукавом. Убирайте длинные волосы под головной убор. Рекомендуется ношение противоскользящей обуви.

Используйте средства индивидуальной защиты органов зрения, дыхания и слуха.

Запрещается эксплуатация изделия при алкогольном и наркотическом опьянении, при использовании медикаментов, замедляющих реакцию или изменяющих сознание, при неврологических и психических заболеваниях, плохом самочувствии, сонливости, и т. д.

Уверенно стойте на ногах, следите за положением тела. Не наклоняйтесь чрезмерно над рабочим местом.

Пыль, образующаяся от определённых пород дерева и древесных материалов, может быть опасной для Вашего здоровья. Работайте только в хорошо вентилируемых помещениях и обеспечьте надлежащее удаление пыли. По возможности используйте вытяжные установки.

2.3 Требования к месту эксплуатации изделия

Изделие необходимо эксплуатировать в помещениях с естественной вентиляцией, где колебания температуры и влажности воздуха существенно меньше, чем на открытом воздухе.

Необходимо обеспечить свободное пространство для проведения работ. При работе с длинными заготовками необходимо иметь достаточное пространство. Убедитесь, что обладаете достаточным местом для проведения работ.

Розетки должны находиться достаточно близко к фрезерному столу, чтобы кабель не создавал опасной ситуации при перемещении персонала.

Не допускается использование в захламленном, сыром или подверженном осадкам, или взрывоопасном помещении.

Рабочая зона должна быть хорошо освещена.

Содержите рабочую зону в чистоте. Загрязнения, посторонние предметы могут стать причиной несчастного случая. Убедитесь, что пол чистый и не скользкий от смолы и опилок.

Убирайте с рабочего стола регулировочные ключи и инструменты перед работой.

2.4 Требования безопасности при эксплуатации

Перед эксплуатацией следует тщательно проверить, регулировку движущихся частей, крепления и прочие факторы, которые могут повлиять на эксплуатацию. Поврежденные детали и устройства должны быть заменены или отремонтированы.

Не изменяйте конструкцию, и не используйте дополнительный инструмент для выполнения работ не подходящий к данному изделию и не рекомендованный производителем.

2.5 Дополнительные меры безопасности

Запрещено нахождение детей и посторонних в рабочей зоне.

Все посетители должны быть на безопасном удалении от рабочей зоны.

Не используйте поврежденный или затупившийся режущий инструмент.

Не превышайте рекомендованные скорости режущего инструмента.

Всегда используйте защитные кожухи при работе с электроинструментом и станками.

При обслуживании/настройке/регулировке лифта выключайте фрезерный двигатель из сети.

Для поднятия или опускания корпуса фрезерного лифта используйте только ручку регулировки высоты, использование не предназначенного для этого инструмента приводит к быстрому износу резьбы.

3. УСТАНОВКА

3.1 Установка фрезерного двигателя

Расположите фрезерный лифт монтажной пластиной вниз, на горизонтальной поверхности. При помощи шестигранного ключа (8 мм), открутите винт (рис. 2) на зажиме базы лифта фрезерного. Установите двигатель фрезерный в базе лифта так, чтобы цапга зажимного патрона коснулась горизонтального основания под монтажной пластиной. Используйте переходные кольца для установки фрезерных двигателей нестандартных размеров. Для установки фрезерного двигателя меньшего размера, воспользуйтесь переходным кольцом (не входит в комплект поставки). После установки лифта фрезерного, затяните винт на зажиме базы лифта фрезерного (рис. 2).



Рисунок 2.

3.2 Выравнивание монтажной пластины относительно поверхности рабочего стола

Монтажная пластина имеет 10 регулировочных отверстий с регулировочными винтами (рис. 3). При помощи ключа, входящего в комплект поставки, поворачивайте винты по часовой стрелке, для поднятия монтажной пластины, и против часовой стрелки – для опускания. Производите настройку по периметру монтажной пластины, до тех пор, пока она не будет выставлена заподлицо с поверхностью рабочего стола.

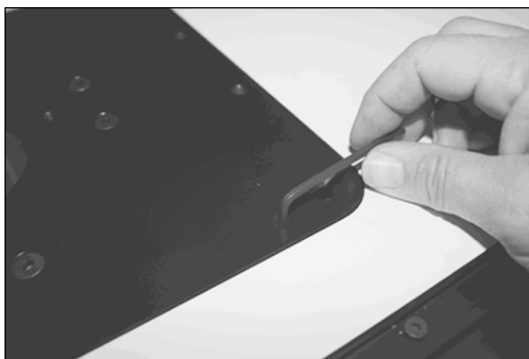


Рисунок 3.

3.3 Фиксация лифта фрезерного

После регулировки высоты монтажной пластины, зафиксируйте фрезерный лифт на рабочем столе, вкрутив винты в отверстия (рис. 4), при помощи шестигранного ключа. Фиксация не дает монтажной пластине перемещаться во время рабочего процесса.



Рисунок 4.

3.4 Установка проставочного кольца

Расположите проставочное кольцо в центральном отверстии монтажной пластины фрезерного лифта (рис. 5). С помощью специального ключа (рис. 5), поверните проставочное кольцо против часовой стрелки, для его фиксации. Для снятия перед заменой – поверните кольцо при помощи специального ключа по часовой стрелке и извлеките проставочное кольцо.



Рисунок 5.

3.5 Настройка высоты вылета шпинделя

Для настройки, вставьте ручку регулировки в отверстие настройки высоты вылета шпинделя, расположенное перед проставочным кольцом на монтажной плите (рис. 5). Что бы поднять фрезу, поворачивайте ручку высоты по часовой стрелке. Чтобы опустить – поворачивайте ручку против часовой стрелки. Не забывайте, что один оборот примерно равен 1,6 мм. После окончания настройки, снимите ручку регулировки. Обратитесь к таблице 3, для понимания значения возможной регулировки в зависимости от количества оборотов.

Таблица 3

Изменения, мм	Изменения, дюйм	Количество оборотов
0,4	1/64	1/4
0,8	1/32	1/2
1,6	1/16	1
3,175	1/8	2
6,35	1/4	4
12,7	1/2	8

3.6 Настройка системы фиксации положения фрезерного лифта

Данная система позволяет сохранять положение лифта после выставления заданной высоты вылета шпинделя, во время рабочего процесса. Настройка системы выполнена производителем. В зависимости от интенсивности использования фрезерного лифта, может потребоваться регулировка.

Если во время использования, высота вылета шпинделя самопроизвольно уменьшается – отключите фрезерный двигатель от сети. Отсоедините фрезерный лифт от рабочего стола и расположите монтажной пластиной вниз на горизонтальной поверхности так, чтобы регулировочный стержень высоты вылета шпинделя был перед Вами (рис. 6).

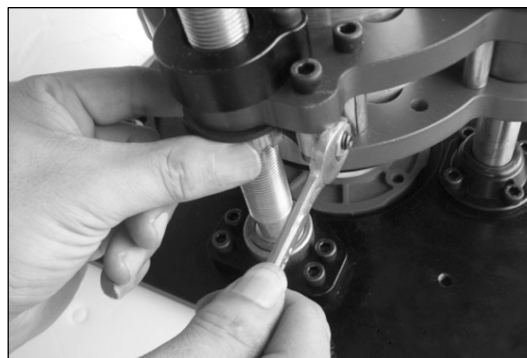


Рисунок 6.

При помощи ключа, открутите стопорную гайку (рис. 6), которая расположена с правой стороны регулировочного стержня, рядом с гайкой специальной.

При помощи шестигранного ключа открутите установочный винт с внутренним шестигранным шлицем (на котором располагалась стопорная гайка) до момента, при котором гайка специальная начнет проворачиваться.

Затяните гайку специальную на резиновом уплотнителе. Убедитесь, что установочный винт находится в одной из вертикальных канавок при затягивании гайки специальной.

Затяните установочный винт и стопорную гайку.

4. ТЕХНИЧЕСКОЕ ОБСЛУЖИВАНИЕ

При обслуживании/настройке/регулировке лифта выключайте фрезерный двигатель из сети.

Лифт требует небольшой объём технического обслуживания: смазку, очистку и проверку текущего состояния.

Для очистки изделия следует удалить пылесосом излишние стружку и опилки, вытереть оставшуюся пыль сухой ветошью, при налипании смолы для её удаления следует использовать растворяющий смолу очиститель. После очистки обработайте направляющие опоры и регулировочную ось лёгким смазочным материалом. Не используйте для очистки абразивные материалы и инструменты, это может привести к некорректной работе механизма.

Регулярно или по мере необходимости проверяйте состояние всех резьбовых соединений и мест крепления изделия.

5. СХЕМА ПЛАСТИНЫ ФРЕЗЕРНОГО ЛИФТА

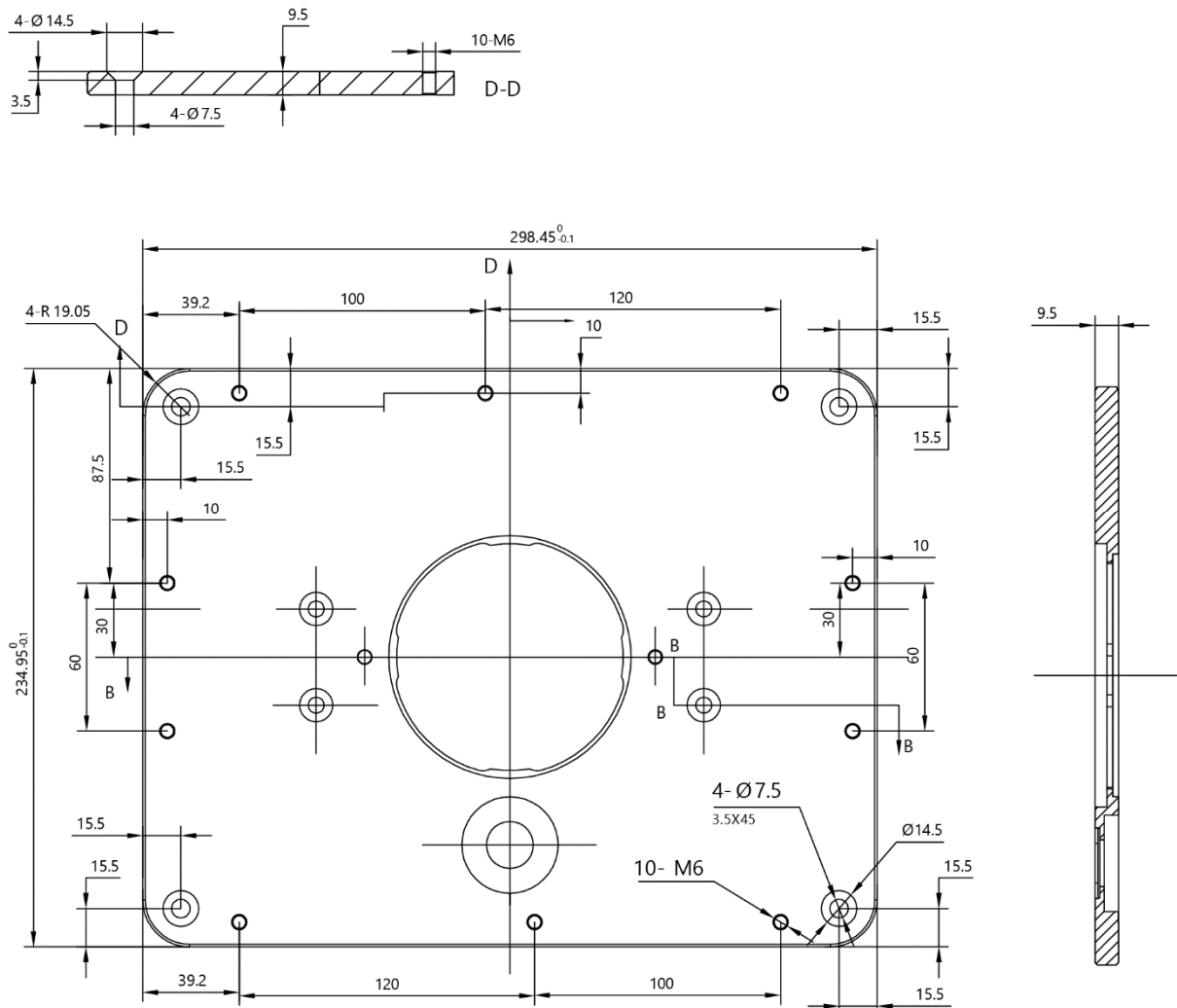


Рисунок 7.

6. СПЕЦИФИКАЦИЯ

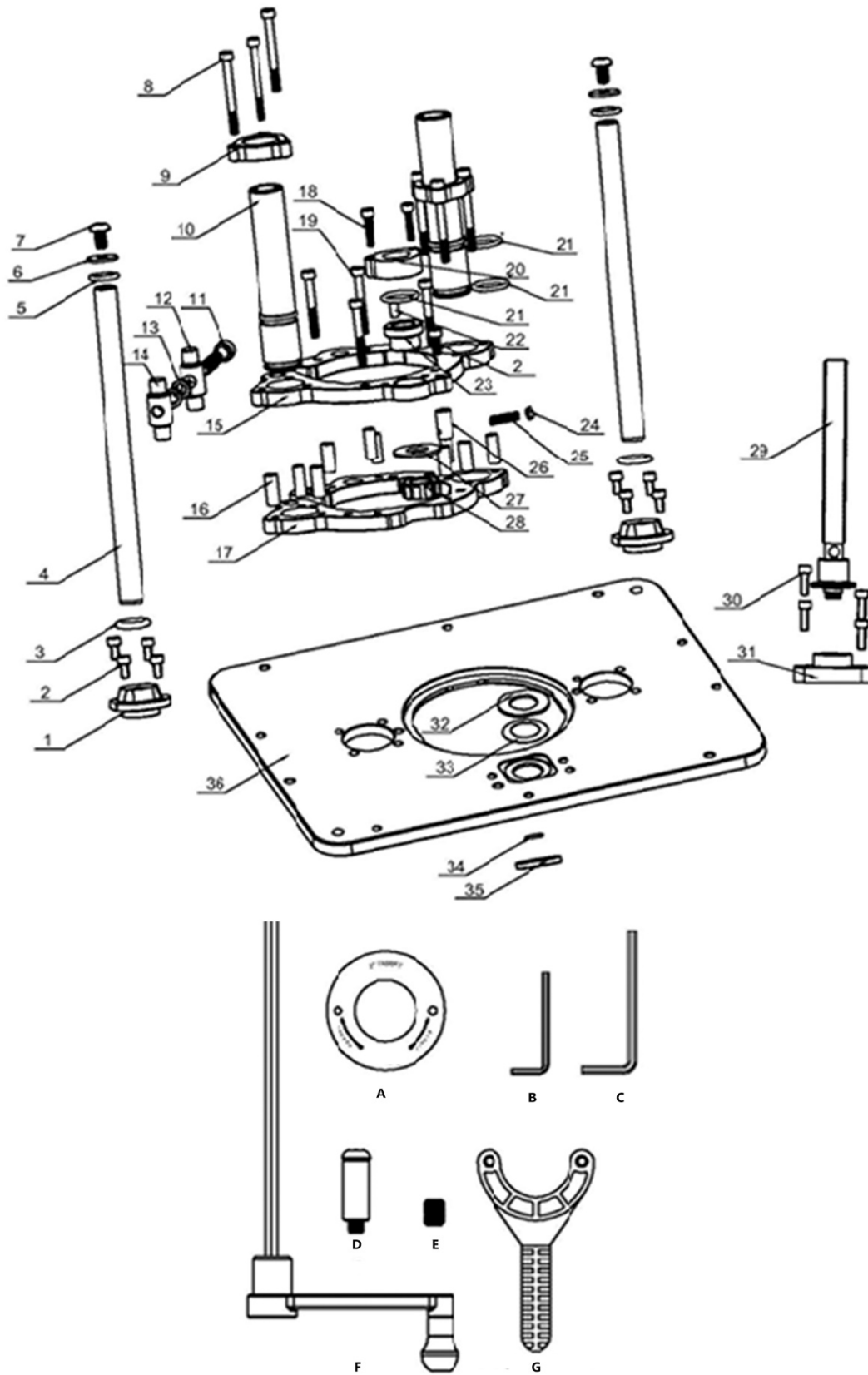


Рисунок 8.

№ поз.	Наименование	Кол.	№ поз.	Наименование	Кол.
1	Фланец направляющей опоры	2	23	Втулка	1
2	Винт с цилиндрической головкой и шестигранным шлицем	9	24	Гайка стопорная	1
3	Уплотнитель резиновый	2	25	Винт установочный	1
4	Опора направляющая	2	26	Гайка цилиндрическая	1
5	Кольцо резиновое	2	27	Уплотнитель резиновый	1
6	Шайба	2	28	Гайка специальная	1
7	Винт	2	29	Ось высоты вылета шпинделя регулировочная	1
8	Винт с цилиндрической головкой и шестигранным шлицем	6	30	Винт с цилиндрической головкой и шестигранным шлицем	4
9	Фланец направляющей опоры	2	31	Фланец оси регулировочной	1
10	Трубка опоры направляющей	2	32	Шайба	1
11	Винт с цилиндрической головкой и шестигранным шлицем	1	33	Шайба пружинная	1
12	Гайка базы стяжная специальная	1	34	Шайба	1
13	Гайка стопорная	2	35	Шайба	1
14	Гайка базы стяжная специальная	1	36	Пластина монтажная	1
15	Пластина фиксации нижняя	1	A	Кольцо проставочное	1
16	Втулка	10	B	Ключ шестигранный 6 мм	1
17	Пластина фиксации верхняя	1	C	Ключ шестигранный 8 мм	1
18	Винт с цилиндрической головкой и шестигранным шлицем	2	D	Штифт заходной	1
19	Винт с цилиндрической головкой и шестигранным шлицем	4	E	Винт регулировочный	10
20	Фланец направляющей опоры	1	F	Ручка регулировки	1
21	Резиновый уплотнитель	3	G	Ключ специальный	1
22	Штифт	1			

7. ТРАНСПОРТИРОВКА И ХРАНЕНИЕ

Лифт упакован в соответствии с требованиями действующей нормативной и технической документации на его изготовление и поставку. Упакованный лифт может транспортироваться авиационным, железнодорожным, морским, речным и автомобильным транспортом.

Погрузку и крепление упакованного изделия, его последующее транспортирование выполняют в соответствии с действующими техническими условиями и правилами перевозки грузов на используемом виде транспорта.

При постановке изделия на длительное хранение необходимо:

- очистить лифт от отходов резания;
- поверхности изделия, подвергающиеся коррозии, следует очистить и покрыть консервационной смазкой К-17 ГОСТ 10877-76 или другой аналогичного назначения.

Хранить изделие следует в вентилируемом помещении при отсутствии воздействия климатических факторов (атмосферные осадки, повышенная влажность и запыленность воздуха) при температуре воздуха не ниже 0°C и не выше +40°C, при относительной влажности воздуха не выше 80%.

8. УТИЛИЗАЦИЯ И ЗАЩИТА ОКРУЖАЮЩЕЙ СРЕДЫ

Лифт и его упаковка подлежат вторичной переработке – рециклированию.

Данное изделие изготовлено из безопасных для окружающей среды и здоровья человека материалов и веществ. Тем не менее, для предотвращения негативного воздействия на окружающую среду, при прекращении использования изделия (истечении срока службы) и непригодности к дальнейшей эксплуатации, оно подлежит сдаче в приемные пункты по переработке металлолома и пластмасс.

Утилизация изделия и комплектующих узлов заключается в полной разборке и последующей сортировке по видам материалов и веществ, для последующей переплавки или использования при вторичной переработке.

Упаковку лифта следует утилизировать без нанесения экологического ущерба окружающей среде в соответствии с действующими нормами и правилами.

ГАРАНТИЙНЫЕ ОБЯЗАТЕЛЬСТВА

Завод-изготовитель гарантирует нормальную работу изделия в течение 24 месяцев со дня продажи торгующей организацией при условии эксплуатации и хранения в соответствии с настоящим руководством.

Дата продажи должна быть отмечена в свидетельстве о приемке и в гарантийных талонах. При отсутствии отметки торгующей организации срок гарантии исчисляется с момента выпуска изделия заводом-изготовителем.

Без предъявления гарантийного талона на изделие претензии по качеству не принимаются, гарантийный ремонт не производится. Для гарантийного ремонта владельцу необходимо отправить изделие с приложением данного руководства по эксплуатации в гарантийную мастерскую в жесткой транспортной упаковке, обеспечивающей его сохранность.

В течение гарантийного срока устранение неисправностей, происшедших по вине завода-изготовителя, производится гарантийными мастерскими бесплатно. После проведения ремонта изделия гарантийный талон остается в мастерской.

Перечень повреждений изделия, вследствие которых гарантийные обязательства снимаются:

- механические повреждения, повреждения, вызванные действием агрессивных сред, высоких температур;
- изделие было разобрано потребителем и собрано ненадлежащим образом;
- использование изделия не по назначению;
- самостоятельная замена узлов, деталей, изменение конструкции;
- повреждения, наступившие вследствие неправильного хранения (коррозия металлических частей), сильного загрязнения и небрежной эксплуатации;
- при возникновении недостатков и поломок вследствие несвоевременности проведения планового технического и профилактического обслуживания, включая чистку и смазку изделия;
- при появлении неисправностей, вызванных действием обстоятельств непреодолимой силы (несчастный случай, пожар, наводнение, удар молнии и др.).

Взаимоотношения между потребителем и изготовителем при выявленных неисправностях изделия осуществляются в соответствии с Законом «О защите прав потребителей». Срок службы изделия не менее пяти лет, при соблюдении условий эксплуатации и регулярном обслуживании.

Перечень деталей, на которые гарантия не распространяется:

- сменные принадлежности (аксессуары) и оснастку к изделию (сверла, буры; сверлильные, токарные и фрезерные патроны всех типов, кулачки и цанги к ним; и т. п.);
- устройства механической защиты (предохранительные муфты, штифты и т. п.);
- быстро изнашиваемые детали с ограниченным ресурсом (угольные щетки, приводные ремни, защитные кожухи, резиновые ролики, подшипники, проставочные кольца, уплотнители, прокладки, зубчатые ремни, колеса и прочее).

Руководство по эксплуатации прочитал полностью, обязуюсь его выполнять

(подпись покупателя)

Отсутствие подписи покупателя расценивается как нарушение условий эксплуатации и является основанием для отказа в гарантийном ремонте и замене изделия торгующей организацией.

Гарантийный, а также не гарантийный и послегарантийный ремонт производится только в авторизованных сервисных центрах. Список сервисных центров представлен на сайте www.belmash.ru.

Адрес поставщика: ООО «БЕЛМАШ», 129626, РФ, г. Москва, проспект Мира, 104, info@belmash.ru.