

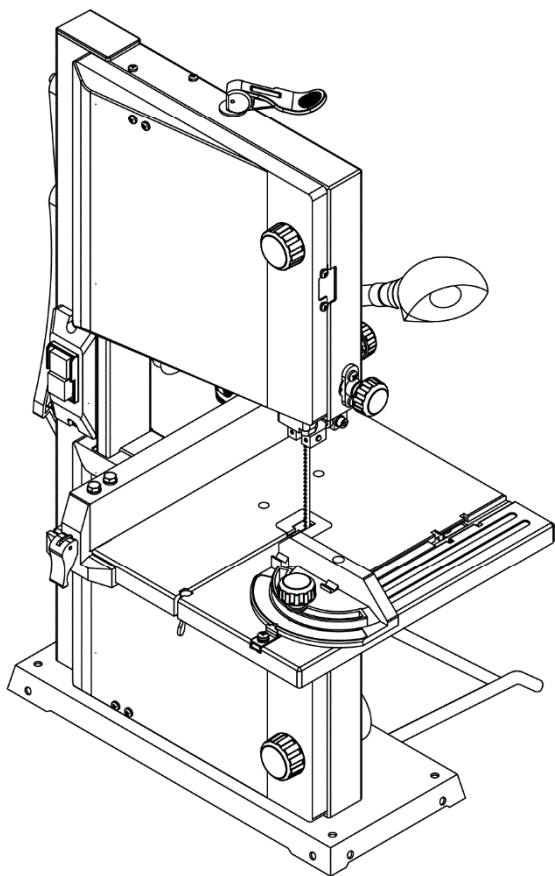
# BELMASH

RU

Руководство по эксплуатации

EAC

## Станок ленточнопильный BELMASH WBS-228P



 **BELMASH**<sup>®</sup>  
[www.belmash.ru](http://www.belmash.ru)

## ОГЛАВЛЕНИЕ

ВВЕДЕНИЕ.....	3
1. ОБЩИЕ СВЕДЕНИЯ.....	3
1.1 Графические символы.....	4
1.2 Основные параметры и технические характеристики.....	5
1.3 Комплект поставки.....	6
1.4 Основные элементы.....	7
2. ТЕХНИКА БЕЗОПАСНОСТИ.....	8
2.1 Общие правила безопасности.....	8
2.2 Личная безопасность.....	8
2.3 Требования к месту эксплуатации станка.....	9
2.4 Требования безопасности при эксплуатации станка.....	9
2.5 Требования безопасности при подключении к электросети.....	10
2.5.1 Требования к источнику электропитания.....	10
2.5.2 Использование удлинительного кабеля.....	11
2.6 Требования к заготовке.....	11
2.7 Требования к пыльным полотнам.....	11
2.8 Требования к аксессуарам и приспособлениям.....	11
3. СБОРКА СТАНКА.....	12
3.1 Распаковка.....	12
3.2 Установка рабочего стола .....	12
3.3 Регулировка угла наклона рабочего стола .....	12
3.4 Выравнивание пыльного полотна .....	13
3.5 Регулировка натяжения пыльного полотна .....	13
3.6 Регулировка верхней направляющей пыльного полотна .....	14
3.7 Выравнивание нижней направляющей пыльного полотна .....	14
3.8 Настройка защитного кожуха.....	14
3.9 Замена пыльного полотна .....	15
4. РАБОЧИЕ ПРОЦЕССЫ.....	15
4.1 Включение и выключение станка .....	15
4.2 Использование параллельного упора.....	15
4.3 Использование углового упора .....	15
4.4 Использование толкателя .....	16
4.5 Распиловка.....	16
5. ОБСЛУЖИВАНИЕ.....	16
5.1 Проверка и обслуживание .....	16
5.2 Очистка.....	17
5.3 Смазка.....	17
6. ВЗРЫВ-СХЕМА.....	18
7. ВОЗМОЖНЫЕ НЕИСПРАВНОСТИ И СПОСОБЫ ИХ УСТРАНЕНИЯ.....	19
8. ТРАНСПОРТИРОВКА И ХРАНЕНИЕ.....	20
9. УТИЛИЗАЦИЯ И ЗАЩИТА ОКРУЖАЮЩЕЙ СРЕДЫ.....	20
ГАРАНТИЙНЫЕ ОБЯЗАТЕЛЬСТВА.....	21

## УВАЖАЕМЫЙ ПОКУПАТЕЛЬ

Благодарим за доверие, которое Вы оказали, выбрав станок ленточнопильный **BELMASH WBS-228P**, далее «станок», «изделие». Данный станок был тщательно продуман и спроектирован, чтобы работать безотказно многие годы. Внимание к деталям, точность, система контроля качества обеспечивают его надежную работу.

Перед началом эксплуатации внимательно ознакомьтесь с данным руководством. В нём Вы найдёте все указания, выполнение которых обеспечит безопасное использование и длительный срок службы станка.

**При покупке станка обязательно проверьте комплектность и заполнение торгующей организацией свидетельства о продаже и гарантийных талонов, которые должны быть заверены штампом магазина с указанием даты продажи.**

Изготовитель/поставщик оставляет за собой право изменять комплектность товара без изменения его потребительских свойств, основных технических характеристик и цены исходя из коммерческой целесообразности.

В связи с постоянным техническим совершенствованием конструкции станка возможны некоторые отличия между приобретенным Вами изделием и сведениями, приведенными в настоящем руководстве по эксплуатации, не влияющие на его основные технические параметры и эксплуатационную надежность.

Приятной Вам работы!

---

*При возникновении вопросов о вашем оборудовании, пожалуйста, обратитесь в службу технической поддержки BELMASH или отправьте письмо на электронную почту. Мы поможем вам справиться с проблемой и решить гарантийные случаи.*

**Адрес поставщика: 129626, РФ, г. Москва, проспект Мира, 104, ООО «БЕЛМАШ»**

**E-mail: [info@belmash.ru](mailto:info@belmash.ru)**

## 1. ОБЩИЕ СВЕДЕНИЯ

Станок предназначен для обработки древесины, а также, фанеры, ДВП, МДФ, ДСП и т. п. пилением с целью придания им необходимых форм и размеров, с ручной подачей заготовки.

При соответствующей настройке на станке можно выполнять следующие виды обработки:

- пакетное резание;
- резание по кривой;
- разрезание на заготовки заданной длины;
- продольное резание;
- поперечное резание;
- резание под углом.

Питание станка осуществляется от сети переменного тока напряжением 230 В ±10% и частотой 50 Гц ±5%, с защитным (заземляющим) проводом по ГОСТ 12.1.030-81\*. Качество источника электрической энергии по ГОСТ 32144-2013.

Станок предназначен для эксплуатации в условиях отсутствия прямого воздействия атмосферных осадков, чрезмерной запыленности воздуха, прямых солнечных лучей, окружающей температуры от +5°C до +40°C, относительной влажности воздуха не более 80%.

Установка станка должна производиться в закрытых помещениях, достаточными являются условия столярной мастерской.

Средний срок службы станка при нормальной эксплуатации не менее пяти лет.

Станок соответствует требованиям технических регламентов:

- ТР ТС 010/2011 «О безопасности машин и оборудования»;
- ТР ТС 004/2011 «О безопасности низковольтного оборудования»;
- ТР ТС 020/2011 «Электромагнитная совместимость технических средств»;
- ТР ТС 037/2016 «Об ограничении применения опасных веществ».

Идентификационная табличка, содержащая информацию о серийном номере, расположена на передней стороне станка.

Далее приведена расшифровка серийного номера изделия.

<b>Серийный номер</b>	<input type="text"/>	<input type="text"/>	<input type="text"/>	<input type="text"/>	<input type="text"/>	<input type="text"/>	<input type="text"/>	<input type="text"/>	<input type="text"/>
	Артикул				Комплек- тация	Месяц и год изготовления		Порядковый номер в партии	

Актуальную версию руководства по эксплуатации скачивайте с сайта [belmash.ru](http://belmash.ru).

### 1.1 Графические символы



Внимательно прочтите инструкцию по эксплуатации перед использованием станка.



При работе на станке пользуйтесь средствами защиты органов слуха, зрения, дыхания.



Опасность поражения электрическим током.



Опасность получения травмы или повреждения узлов станка в случае несоблюдения указаний техники безопасности.



Используйте специальную обувь.



Станок и его упаковка подлежат вторичной переработке (рециклированию).



Для предотвращения негативного воздействия на окружающую среду, при прекращении использования станка (истечении срока службы) и непригодности к дальнейшей эксплуатации, станок подлежит разборке и сдаче в приемные пункты по вторичной переработке металлолома и пластмасс.

## 1.2 Основные параметры и технические характеристики

Таблица 1

Раздел	Параметры	Значение для модели
		<b>BELMASH WBS-228P</b>
Размеры станка	Габаритный размер (max), Д×Ш×В, мм	480×450×785
	Габаритный размер (min), Д×Ш×В, мм	430×355×720
Упаковка	Размер упаковки, Д×Ш×В, мм	785×445×200
Привод	Тип/режим электродвигателя	Асинхронный/S1
	Класс защиты двигателя	IP20
	Мощность, Вт / кол-во фаз	400/1
	Характеристики сети, В/Гц	230/50
	Выключатель	KJD20-2
	Тип передачи	ременная
	Маркировка ремня	4PJ337
Пильное полотно	Длина пильного полотна, мм	1511
	Диапазон ширины пильного полотна, мм	3÷8
	Скорость пильного полотна, м/мин.	635
	Количество скоростей, шт.	1
Характеристики резов	Максимальная высота распиловки, мм	89
	Максимальная ширина заготовки (просвет до рамы), мм	228
Рабочий стол	Высота рабочей поверхности относительно верстака, мм	325
	Размер рабочего стола, Д×Ш, мм	313×302
	Материал рабочего стола	алюминий
	Угол наклона рабочего стола, град.	0...+45
	Размер паза рабочего стола, мм	12,5×5,5
Маховик	Диаметр маховика наружный/посадочный, мм	233/26
Параллельный упор	Длина направляющей параллельного упора, мм	322
	Материал параллельной направляющей	алюминий
Угловой упор	Диапазон углов распиловки с помощью углового упора, град.	-60...+60
	Материал углового упора	пластик
Другая информация	Окраска	порошковая
	Материал изготовления корпуса станка	сталь
	Диаметр патрубка для отведения стружки, мм	63
	Длина кабеля, не менее, м	1,8
	Масса нетто/брутто, кг	18/20

В таблице 1 представлена общая информация. Данные технические характеристики актуальны на момент издания руководства по эксплуатации. Компания «БЕЛМАШ» оставляет за собой право на изменение конструкции и комплектации оборудования без уведомления потребителя.

### 1.3 Комплект поставки

Комплект поставки представлен в таблице 2 и на рисунке 1.

Таблица 2

№	Наименование	Количество для модели
		BELMASH WBS-228P
1	Станок ленточнопильный в сборе	1
2	Стол рабочий в сборе	1
3	Толкатель	1
4	Опора	1
5	Упор параллельный	1
6	Упор угловой	1
7	Ручка блокировки рабочего стола	2
8	Шайба плоская 6 мм	2
9	Комплект ключей	1
-	Полотно пильное (1511×6,5×0,35 мм БТPI)*	1
-	Комплект крепежа	1
-	Руководство по эксплуатации	1
-	Упаковка	1

\*Деталь установлена на изделии

В таблице 2 представлена общая информация. Данная комплектация актуальна на момент издания руководства по эксплуатации. Компания «BELMASH» оставляет за собой право на изменение конструкции и комплектации оборудования без уведомления потребителя. Если вы не можете найти деталь из таблицы 2, проверьте, возможно она уже установлена на изделии.

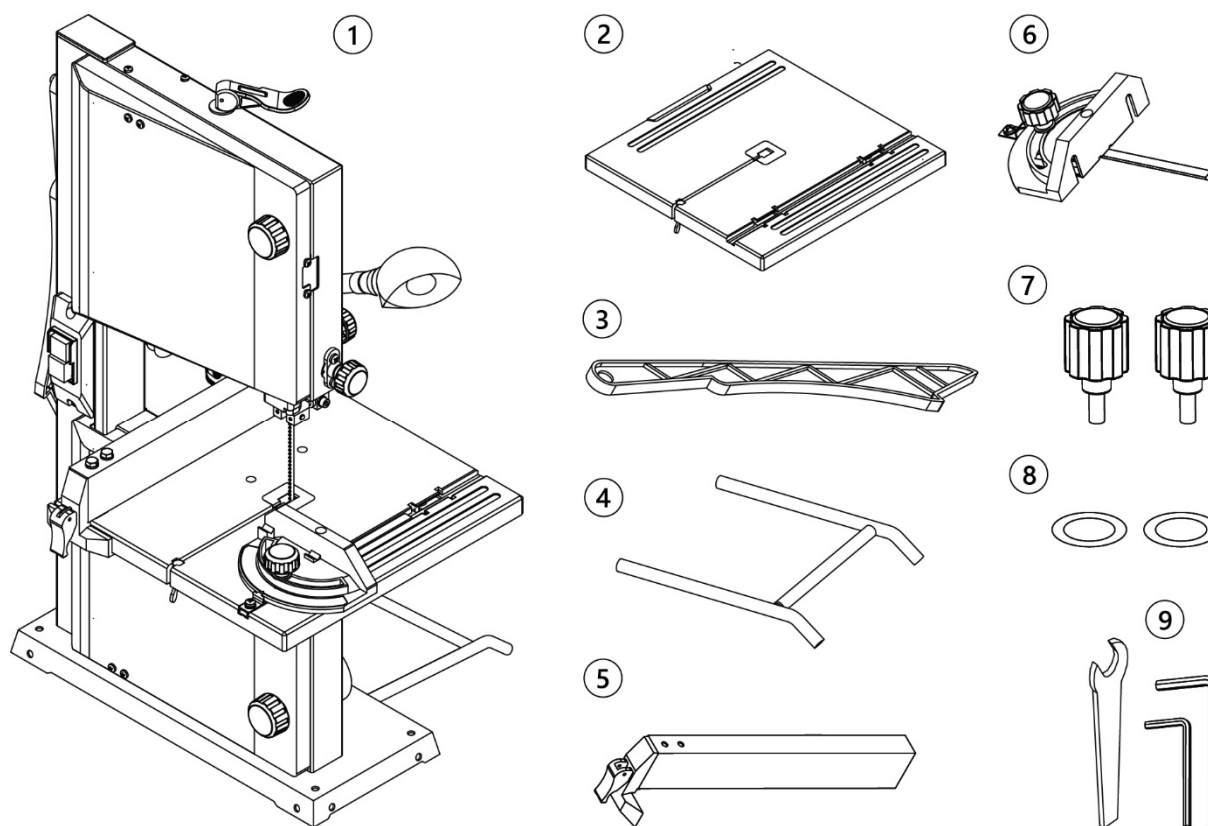


Рисунок 1.

## 2. ТЕХНИКА БЕЗОПАСНОСТИ

### 2.1 Общие правила безопасности



*Данный станок разработан для использования строго по назначению. Помните, ваша личная безопасность – это ваша ответственность. Защитное оборудование не служит спасением при проявлениях неграмотности, беспечности и невнимательности.*



*Необходимо тщательно изучить руководство по эксплуатации и ознакомиться с предупреждающими надписями на станке. Изучение и выполнение указанных условий эксплуатации позволяет свести к минимуму риск получения травмы.*

#### Запрещается:

- использовать станок не по назначению;
- эксплуатировать станок в условиях воздействия капель и брызг, а также на открытых площадках во время снегопада или дождя;
- эксплуатировать станок во влажном или сыром помещении;
- оставлять станок, присоединенный к питающей сети, без надзора;
- присутствие посторонних лиц, особенно детей, в рабочей зоне.

К эксплуатации и техническому обслуживанию станка допускаются лица, ознакомленные с руководством по эксплуатации и осведомленные обо всех факторах опасности. Храните руководство в доступном для дальнейшего использования месте.

При работе со станком должны выполняться действующие правила техники безопасности, а также другие утвержденные правила охраны труда и промышленной гигиены.

Ремонт изделия проводится только авторизованной организацией. Для ремонта допускается использование только оригинальных запчастей. Использование не оригинальных запчастей может привести к травме и выходу станка из строя.

Переоснащение, регулировку и очистку производить только после полной остановки станка и отключенном электропитании.

### 2.2 Личная безопасность

Запрещается эксплуатировать станок:

- в состоянии алкогольного и/или наркотического опьянения;
- под воздействием лекарственных препаратов;
- при плохом самочувствии.

При работе используйте индивидуальные средства защиты, защитную маску/очки, спецодежду, специализированную или нескользящую обувь. При необходимости используйте респиратор, средство защиты органов слуха.

Древесная пыль, может быть опасной для вашего здоровья. Работайте на станке только в хорошо вентилируемых помещениях и обеспечьте надлежащее удаление пыли. По возможности используйте вытяжные установки.

Из-за опасности захвата движущимися частями станка, при работе запрещается: ношение длинных, не убранных волос, свободной, неудобной одежды, перчаток; галстуков, ювелирных изделий, одежды с длинными рукавами.

Не стойте на линии прохождения пильного полотна. Держите руки на безопасном расстоянии от пильного полотна. Работайте в устойчивой позе. Следите за правильным положением ног и тела и сохраняйте правильную рабочую позу и равновесие. Запрещается работать на станке стоя на каких-либо подставках.

Исключите опасность пореза при проведении технического обслуживания, замене пыльного полотна. Используйте перчатки.

### **2.3 Требования к месту эксплуатации станка**

Станок необходимо эксплуатировать в помещениях с общеобменной и местной системами вентиляции. Станок не предназначен для использования вне помещения.

Пространство по периметру рабочего стола станка должно быть свободным на расстоянии минимум одного метра для его обслуживания. Необходимо обеспечить свободное рабочее пространство для направления, подачи и съёма заготовки с учетом её габаритных размеров, массы.

Пол должен быть ровным, нескользким, не должно быть препятствий.

Станок имеет настольное исполнение. Для безопасной работы установите его на стол/верстак и закрепите на нем.

Розетки должны находиться достаточно близко к станку, чтобы кабель не создавал опасной ситуации для перемещения персонала.

Не допускается использование станка в захламленном, сыром или подверженном осадкам, или взрывоопасном помещении. Не используйте станок поблизости от горючих жидкостей и газов.

Рабочая зона должна быть хорошо освещена.

Содержите рабочую зону в чистоте. Загрязнения могут стать причиной несчастного случая.

Убирайте регулировочные ключи и инструменты перед включением станка.

### **2.4 Требования безопасности при эксплуатации станка**

#### **Запрещается:**

- передавать для работы станок пользователям, не изучившим настоящее руководство по эксплуатации;
- использовать станок лицам в состоянии алкогольного, наркотического опьянения;
- использовать станок при появлении повышенного шума, стука, вибрации;
- использовать станок при поломке или появлении трещин в корпусных деталях;
- эксплуатировать не полностью собранный станок;
- работать на станке со снятым и/или поврежденным защитными устройствами, с открытыми крышками пыльного полотна;
- запускать станок, если изделие контактирует с пыльным полотном, полотно должно достичь максимальной скорости, прежде чем начать обработку;
- эксплуатировать станок с неисправным выключателем.

Станок предназначен только для обработки древесины и древесных материалов.

Перед эксплуатацией станка следует тщательно проверить защитные устройства, регулировку движущихся частей, крепления и прочие условия, которые могут повлиять на эксплуатацию. Поврежденные детали и устройства должны быть надлежащим способом заменены или отремонтированы.

Проверьте соосность движущихся частей, свободный ход подвижных элементов. Следите за возникновением вибрации или колебаний, которые могут указывать на плохую установку или плохо сбалансированное пыльное полотно.

Ручки станка должны быть сухими, чистыми, без следов масла и смазки.

Не допускается работа станка без присмотра. Выключите станок и дождитесь полной остановки, прежде чем уйти.

Необходимо выполнять указания по смазке и смене приспособлений.



Не изменяйте конструкцию станка, и не используйте дополнительный инструмент для выполнения работ не подходящий к данному станку и не рекомендованный производителем.

Подача заготовок должна быть равномерной (без рывков), скорость подачи должна обеспечивать спокойную работу станка, исключать его перегрузку. Не прилагайте чрезмерные усилия при подаче заготовки.

Обрабатывайте только одну заготовку за раз.

Не пытайтесь замедлить или остановить станок, нажимая заготовкой на пильное полотно сбоку.

При выполнении прямого реза для прижатия заготовки к параллельному упору используйте толкатель.

При резке круглой заготовки прочно закрепите ее.

Проверьте расположение пильного полотна (правильное рабочее положение - зубцы пильного полотна должны быть направлены на оператора).

Остерегайтесь обратной отдачи заготовки.

Заменяйте вставку рабочего стола, если она изношена.

## **2.5 Требования безопасности при подключении к электросети**

Убедитесь, что выключатель находится в положении «ВЫКЛ» при подключении станка к сети.

Запрещается эксплуатировать станок при повреждении штепсельного соединения, кабеля, появление запаха, характерного для горячей изоляции или дыма, нечеткой работе выключателя.

Во время работы не прикасайтесь к заземленным предметам.

Обращайтесь аккуратно со шнуром питания. Никогда не вытаскивайте вилку из розетки за шнур станка. Поврежденные или скрученные шнуры увеличивают риск поражения электрическим током. Кабель станка должен быть защищен от случайного повреждения. Не допускается непосредственное соприкосновение кабеля с горячими и масляными поверхностями.

Сильные колебания температуры окружающего воздуха могут вызвать образование конденсата на токопроводящих частях станка. Перед началом эксплуатации станка в таких условиях, дождитесь пока его температура сравняется с температурой окружающего воздуха.

Слабый контакт в электроразъемах, перегрузка, падение напряжения в электрической питающей сети могут влиять на нормальную работу электродвигателя станка.

Пользователь должен обеспечить защиту станка от скачка напряжения и от короткого замыкания.

Установите влагозащищенную и пылезащищенную розетку.

Не изменяйте конструкцию штепсельной вилки каким-либо образом.

### **2.5.1 Требования к источнику электропитания**

Питание станка осуществляется от однофазной сети переменного тока напряжением 230 В  $\pm$ 10% и частотой 50 Гц  $\pm$ 5%, с защитным (заземляющим) проводом.

Колебания напряжения сети в пределах  $\pm$ 10% относительно номинального значения не влияют на нормальную работу электродвигателя станка. При повышенных нагрузках необходимо обеспечить отсутствие колебаний напряжения в электрической сети.

Перед работой убедитесь, что напряжение источника питания соответствует техническим характеристикам станка.

Для защиты электропроводки от перегрузок на щите подключения данной линии необходимо применять плавкие предохранители на 3А.

## 2.5.2 Использование удлинительного кабеля

При необходимости используйте удлинительный кабель с заземляющим проводом, соответствующий номинальной мощности станка (таб. 3).

При использовании катушек обязательно полностью разматывайте кабель.

При значительной длине удлинительного кабеля и малом поперечном сечении подводящих проводов, происходит дополнительное падение напряжения, которое может привести к неустойчивой работе электродвигателя станка.

Таблица 3

Сечение, мм <sup>2</sup>		Номинальный ток кабеля, А					
0,75		6					
1,00		10					
1,50		15					
2,50		20					
4,00		25					
		Длина кабеля, м					
		7,5	15	25	30	45	60
Напряжение питания, В	Потребляемый ток, А	Номинальный ток кабеля, А					
230	0-2,0	6	6	6	6	6	6
	2,1-3,4	6	6	6	6	6	6
	3,5-5,0	6	6	6	6	10	15
	5,1-7,0	10	10	10	10	15	15
	7,1-12,0	15	15	15	15	20	20
	12,1-20,0	20	20	20	20	25	-

## 2.6 Требования к заготовке

При обработке заготовок большой длины необходимо пользоваться подставками, которые устанавливаются под свисающим концом заготовки, или работать вдвоем.

Запрещается поддерживать или направлять заготовку руками. Всегда используйте параллельный упор для позиционирования и направления обрабатываемого материала.

Пользуйтесь держателями/толкателями, особенно при распиловке коротких заготовок.

Обрабатываемую заготовку необходимо проверять на наличие металлических или минеральных включений (гвоздей, скоб, осколков, камней и т.п.). Не следует обрабатывать материалы, имеющие трещины, несросшиеся сучки, гниль, или другие пороки древесины.

Заготовка не должна быть влажной. Рекомендуемая влажность не более 22%.

## 2.7 Требования к пильным полотнам

Для достижения высоких и безопасных эксплуатационных характеристик пильное полотно должно быть заточенным, чистым и не иметь дефектов.

Используйте пильные полотна, рекомендованные производителем. Следите за тем, чтобы выбор пильного полотна и его скорость соответствовали материалу, подлежащему резке.

Производите действия по установке/очистке/замене пильного полотна только при выключенном из питающей сети станке.

## 2.8 Требования к аксессуарам и приспособлениям

Во избежание травм: используйте только аксессуары и приспособления, рекомендованные для данного станка.

Следуйте инструкциям, прилагаемым к аксессуарам. Использование неоригинальных аксессуаров может привести к травмам.

Не пользуйтесь аксессуарами, если вы полностью не прочитали инструкцию или руководство по эксплуатации этого приспособления.

## 3. СБОРКА СТАНКА

### 3.1 Распаковка

Аккуратно распакуйте и достаньте станок и отдельные детали из упаковки, осмотрите изделие на наличие повреждений. О любых повреждениях следует немедленно сообщить дистрибьютеру и транспортной компании.



**Перед сборкой и использованием станка внимательно изучите инструкцию для выполнения надлежащей сборки, технического обслуживания и соблюдения техники безопасности.**

Удалите защитную смазку с поверхности стола и всех неокрашенных деталей. Для ее снятия используйте мягкую ткань, смоченную керосином (не применяйте для этой цели ацетон, бензин или разбавитель лака). После очистки покройте поверхности воском. Излишки воска удалите для предотвращения его попадания на заготовки.

При помощи крепежа (входит в комплектацию) установите опору **25** (рис. 2) в специальные отверстия на основании станка.



**В целях безопасности не подключайте станок к источнику подачи питания до полного окончания его монтажа.**

### 3.2 Установка рабочего стола

Открутите болт с шестигранной головкой М6х24 **A** (рис. 3), пружинную шайбу **C**, плоскую шайбу **B** и барашковую гайку **D** на рабочем столе.

Установите рабочий стол, пропустив пыльное полотно по прорези рабочего стола по направлению к раме, потянув ручку регулировки угла **A** (рис.4) по направлению от рамы станка. Выровняйте зубцы на кронштейне стола с зубцами на ручке регулировки угла **A**. Отпустите ручку. Вставьте плоские шайбы (входят в комплект поставки) и блокирующие ручки рабочего стола **B** в кронштейн стола. Поверните блокирующие ручки, чтобы закрепить стол на раме пилы.

Прикрутите на место болт с шестигранной головкой М6х24 **A** (рис.3), пружинную шайбу **C**, плоскую шайбу **B** и барашковую гайку **D**.

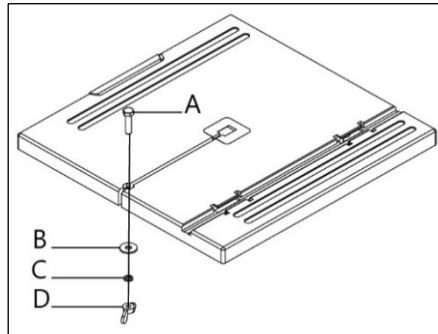


Рисунок 3.

### 3.3 Регулировка угла наклона рабочего стола

Ослабьте ручки блокировки рабочего стола **B** (рис. 4). Вращая ручку регулировки наклона стола **A**, настройте нужный угол. Используйте шкалу **C**, чтобы выставить нужный угол наклона. Затяните ручки блокировки **B**.

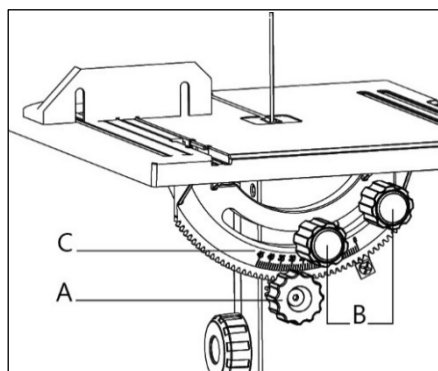


Рисунок 4.

### 3.4 Выравнивание пильного полотна

Перед началом работы и после каждой замены проверяйте и настраивайте траекторию движения пильного полотна так, чтобы оно двигалось по центру маховиков (рис. 5).

Выключите ленточную пилу и отсоедините ее от источника питания. Убедитесь, что полотно не двигается. Затем откройте верхнюю и нижнюю панели **A** и **B**.

Встаньте сбоку от пилы. Осторожно поверните верхний маховик **C** вручную не менее чем на три оборота, старайтесь не касаться полотна и следя за его ходом. Если полотно отклоняется в любую сторону от центра маховика, необходимо его отрегулировать.

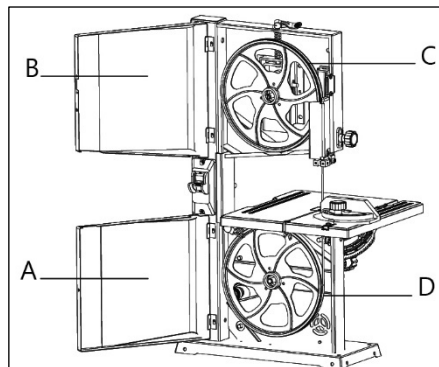


Рисунок 5.

Для этого ослабьте рычаг блокировки положения пильного полотна **B** (рис. 6). Продолжайте вращать маховик **A** и медленно поворачивайте ручку регулировки положения пильного полотна **C** в нужном направлении, пока полотно не окажется по центру маховика **A**. Поворот ручки регулировки полотна к себе смещает пильное полотно влево, а поворот от себя смещает полотно вправо.

Проверните маховик **A** еще на несколько оборотов, чтобы полотно постоянно двигалось по центру маховика. Закройте и зафиксируйте панели.

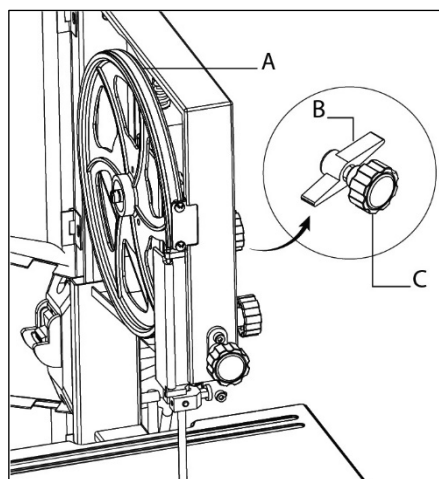


Рисунок 6.

### 3.5 Регулировка натяжения пильного полотна

**! Для избежания повреждения пильного полотна, по окончании работы осуществите быстрый сброс, подняв ручку натяжения пильного полотна в вертикальное положение.**

Ослабьте ручку блокировки **C** (рис. 7). Поднимите защитный кожух пильного полотна вверх, повернув ручку регулировки высоты пропила **B**. Зафиксируйте ручку блокировки **C**.

Проверьте натяжение, постучав пальцем по боковой стороне пильного полотна между рабочим столом и защитным кожухом. Пильное полотно не должно изгибаться более чем на 2 мм.

Поднимите и поверните ручку натяжения пильного полотна **A** по часовой стрелке, чтобы увеличить натяжение лезвия, или против часовой стрелки, чтобы уменьшить натяжение. Проверьте и отрегулируйте натяжение. После чего опустите ручку натяжения полотна **A**.

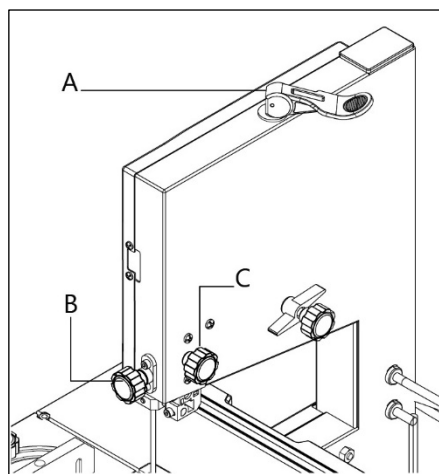


Рисунок 7.

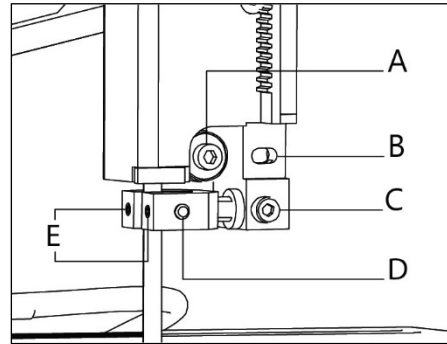
**! Слишком большое натяжение может привести к разрыву пильного полотна, а слишком малое к проскакиванию маховика и остановке пильного полотна.**

### 3.6 Регулировка верхней направляющей пильного полотна

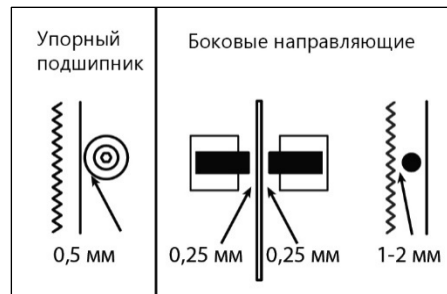
Верхние направляющие необходимо регулировать после каждой замены полотна или регулировки направления его движения.

Ослабьте верхний правый винт **В** (рис. 8), используя шестигранный ключ, чтобы отрегулировать положение упорного подшипника **А**. Подшипник должен располагаться на расстоянии 0,5 мм от задней части полотна (рис. 9). Затяните винт **В**.

Ослабьте два установочных винта **Д** (рис. 8) с помощью шестигранного ключа, чтобы отрегулировать две боковые направляющие **Е** с каждой стороны полотна. Боковые направляющие должны располагаться на расстоянии 0,25 мм от пильного полотна (рис. 9). Снова затяните установочные винты **Д**. Ослабьте нижний правый винт **С** с помощью шестигранного ключа. Переместите винт, чтобы расположить боковые направляющие на расстоянии 1–2 мм от зубьев полотна (рис. 9). Затяните винт **С**.



**Рисунок 8.**

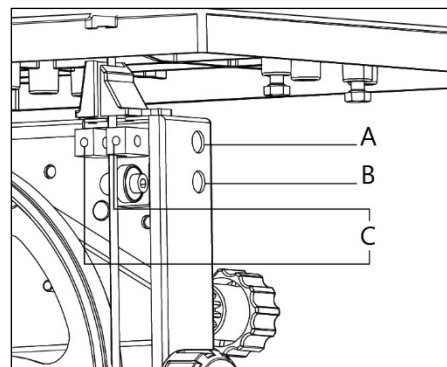


**Рисунок 9.**

### 3.7 Выравнивание нижней направляющей пильного полотна

Откройте нижнюю панель маховика. Возможно, придется снять стол для облегчения доступа к регулировочным винтам.

Ослабьте нижний винт **В**, чтобы отрегулировать упорный подшипник на 0,5 мм от задней части пильного полотна. Ослабьте верхний винт **А**, чтобы выставить боковые направляющие на 1-2 мм от зубьев полотна. Ослабьте два установочных винта **С**, чтобы выставить боковые направляющие на расстоянии 0,25 мм от каждой стороны пильного полотна. Закройте нижнюю панель маховика.

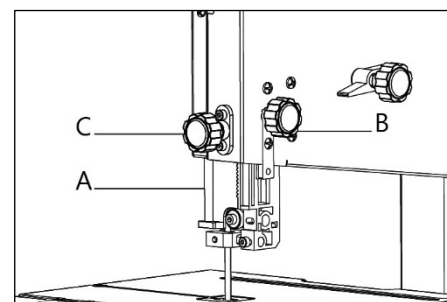


**Рисунок 10.**

### 3.8 Настройка защитного кожуха

Высота верхнего защитного кожуха **А** (рис.11) должна настраиваться перед каждой операцией в соответствии с высотой обрабатываемой детали.

Ослабьте ручку блокировки **В**. Поверните ручку регулировки высоты пропила **С**, чтобы настроить его высоту. Затяните ручку блокировки **В**, чтобы зафиксировать защитный кожух на месте после установки нужной высоты.



**Рисунок 11.**

### 3.9 Замена пильного полотна



**Пильное полотно опасно. Обязательно надевайте перчатки при таких операциях с пильным полотном, как удаление упаковки, установка или замена.**

Откройте болт с шестигранной головкой М6х24, пружинную шайбу, плоскую шайбу и барашковую гайку на рабочем столе (рис. 3).

Откройте верхнюю и нижнюю панели **A** (рис. 12). Установите верхний защитный кожух в крайнее нижнее положение, минимизировав пространство между нижней частью защитного кожуха и рабочим столом.

Откройте крышку защитного кожуха **A** (рис. 13), нажав на ребристую поверхность в нижней левой части крышки и потянув ее наружу. Поворачивайте ручку регулировки натяжения **B** до тех пор, пока вы не сможете снять пильное полотно.

Установите новое пильное полотно через направляющие пазы с левой и правой стороны пилы на верхнюю и нижнюю резиновые шины. Расположите полотно в центре резиновых шин. Убедитесь, что зубья полотна направлены вниз к рабочему столу.

Поверните ручку регулировки натяжения полотна **B** по часовой стрелке, чтобы натянуть полотно. Закройте крышку верхней направляющей полотна, надавив на нее до щелчка.

После каждой замены пильного полотна обязательно произведите регулировки согласно пунктам 3.5-3.8.

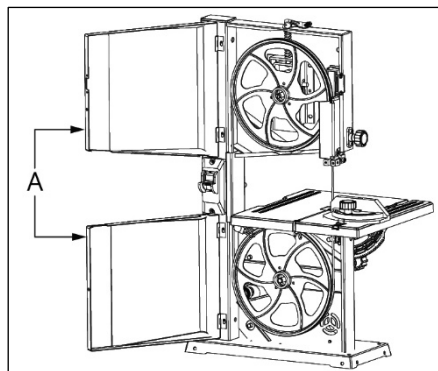


Рисунок 12.

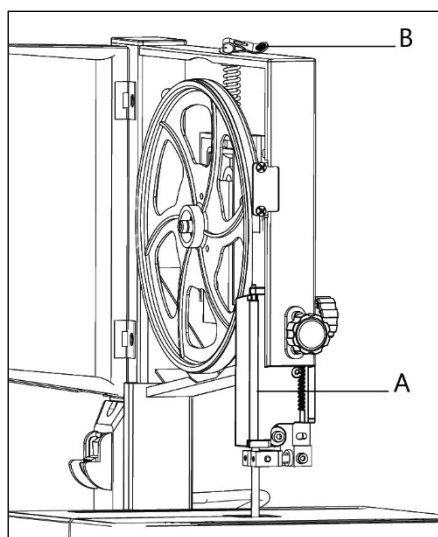


Рисунок 13.

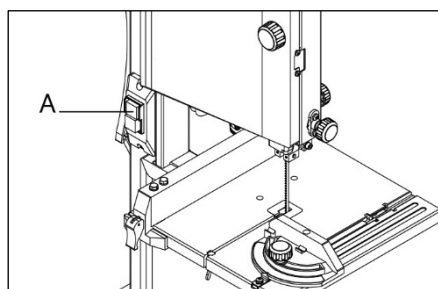


Рисунок 14.

## 4. РАБОЧИЕ ПРОЦЕССЫ

### 4.1 Включение и выключение станка

Чтобы запустить станок, включите главный выключатель **A** (рис. 14). Кнопка с символом «I» - включение, «O» - выключение. Нажмите кнопку включения подсветки **18** (рис. 2) на торцевой части пилы, чтобы включить свет.

### 4.2 Использование параллельного упора

Упор служит направляющей для выполнения прямых пропилов. Поместите параллельный упор на рабочий стол так, чтобы боковая поверхность была параллельна пильному полотну. Установите расстояние от упора до полотна в зависимости от длины, которую вы хотите отрезать. Зафиксируйте его, нажав на рукоятку блокировки упора **A** (рис. 15). Перед работой убедитесь, что упор заблокирован.

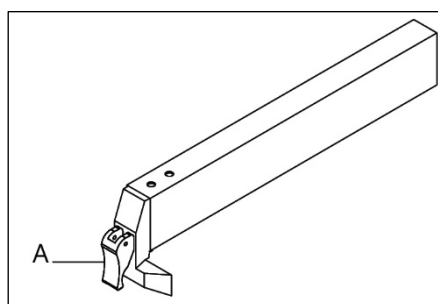


Рисунок 15.

### 4.3 Использование углового упора

Поместите угловой упор в паз **A** (рис. 16) на рабочем столе. Ослабьте ручку **B**, чтобы установить новый угол среза (от 0 до 60°). Установив нужный угол, плотно затяните ручку **B** перед началом резки.

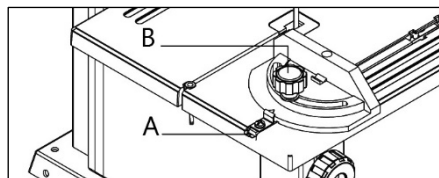


Рисунок 16.

### 4.4 Использование толкателя

Толкатель служит в качестве продолжения вашей руки и защищает от неожиданного соприкосновения с пильным полотном. Если толкатель не используется, его можно хранить на кронштейне, расположенном на раме станка. Замените толкатель при его повреждении.

### 4.5 Распиловка

- Установите верхнюю направляющую пильного полотна на 3 мм выше заготовки.
- Поместите заготовку на стол.
- Подключите станок к сети.
- Запустите станок
- Выполните рез за один проход.
- Выключите станок.

## 5. ОБСЛУЖИВАНИЕ



**Убедитесь, что станок выключен и отсоединен от сети перед проведением обслуживания.**

Правильная эксплуатация и регулярное обслуживание ленточных пил – залог их длительной службы, и условие, позволяющее получать стабильное качество поверхности распила. Станок не требует большого объема технического обслуживания. Ниже подробно описываются работы, выполняемые для обеспечения длительной эксплуатации станка.

### 5.1 Проверка и обслуживание

Перед работой проверяйте исправность устройства удаления пыли.

Регулярно проверяйте настройки направляющих пильного полотна.

При износе подшипников и самих роликов их необходимо вовремя заменять, так как изношенные механизмы вызывают вибрацию пильного полотна, что сказывается на качестве распила и уменьшает срок службы станка.

Регулярно проверяйте пильное полотно на наличие повреждений. Чтобы легче было обнаружить возможные трещины, лучше пользоваться лупой. Неисправное пильное полотно должно быть немедленно заменено.

Ослабляйте натяжение полотна, если станок не используется долгое время.

Пильное полотно перед установкой, необходимо развернуть и дать свободно отлежаться в течение 24 часов. Это требуется для снятия неравномерных напряжений. В последующем хранить пильные полотна лучше в развернутом состоянии.

Зубья пильного полотна надо затачивать через определенные промежутки времени и относительно часто при распиловке твердых пород древесины. Тупые зубья приводят к перегрузке станка и возможному выходу из строя обрешиненной направляющей и электродвигателя.

## 5.2 Очистка

Регулярно очищайте станок от скопившейся древесной пыли и опилок. Тщательно очищайте защитный кожух пильного полотна и подвижные части внутри станка.

Для очистки станка следует удалить стружку и опилки, вытереть оставшуюся пыль сухой ветошью. При налипании смолы следует использовать растворяющий смолу очиститель. После очистки следует обработать все неокрашенные и чугунные поверхности не красящим смазочным материалом.

Шкивы, направляющие ролики, пильное полотно должны содержаться в чистоте. Опилки и щепки не должны скапливаться между пильным полотном и шкивами.

Станок оснащён щёткой нижнего шкива, данную щётку следует проверять и очищать её при загрязнении.

После завершения очистки или обслуживающих работ все защитные устройства и ограждения следует немедленно установить на станок. Неисправные защитные устройства следует немедленно заменить.

Важно не царапать пильное полотно при очистке. Впадины и зубья можно очистить щеткой.

## 5.3 Смазка

Чтобы станок всегда был в хорошем рабочем состоянии и продления срока его службы, регулярно смазывайте подвижные части. При этом не допускается попадание масла на шкивы или клиновые ремни, т. к. оно может разрушить ремень и стать причиной его проскальзывания.

Закрытые шариковые подшипники с заложённой смазкой не требуется смазывать в течение всего срока их службы. Подшипники, другие запасные части и расходные материалы можно приобрести в нашем сервисном центре.

## 6. ЭЛЕКТРИЧЕСКАЯ СХЕМА

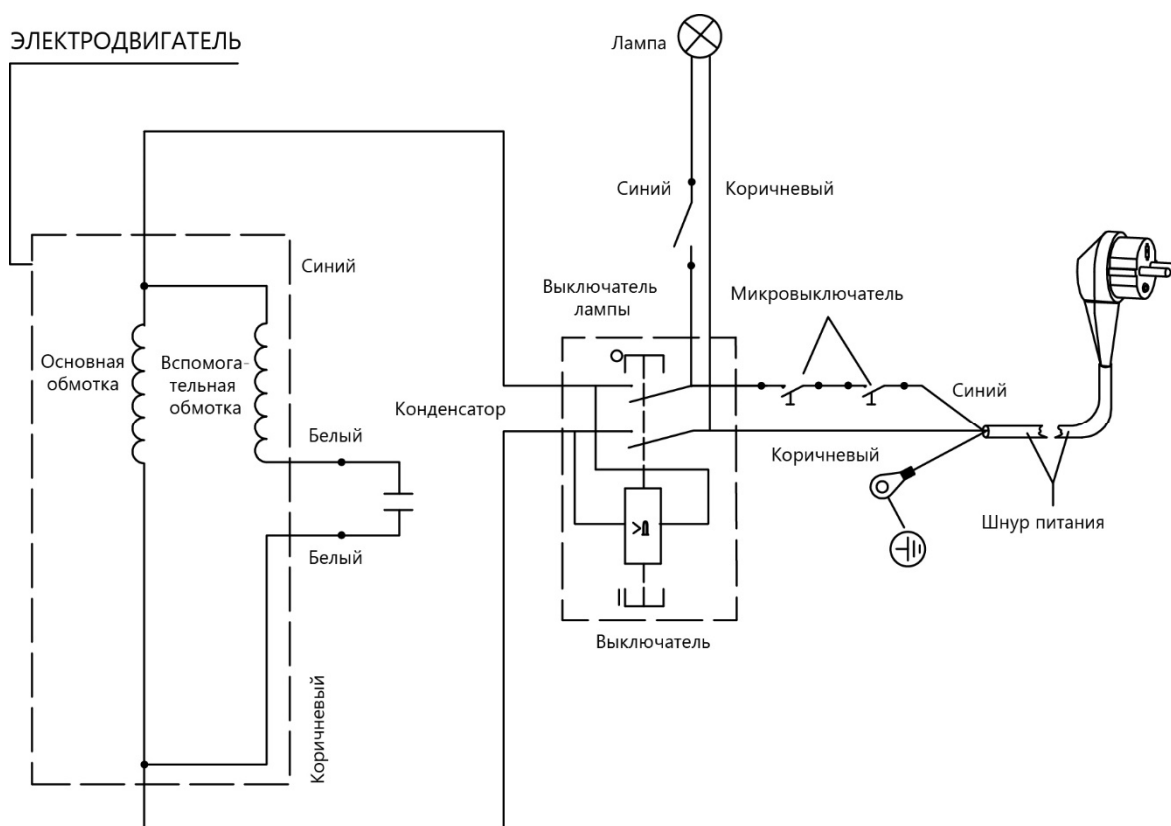
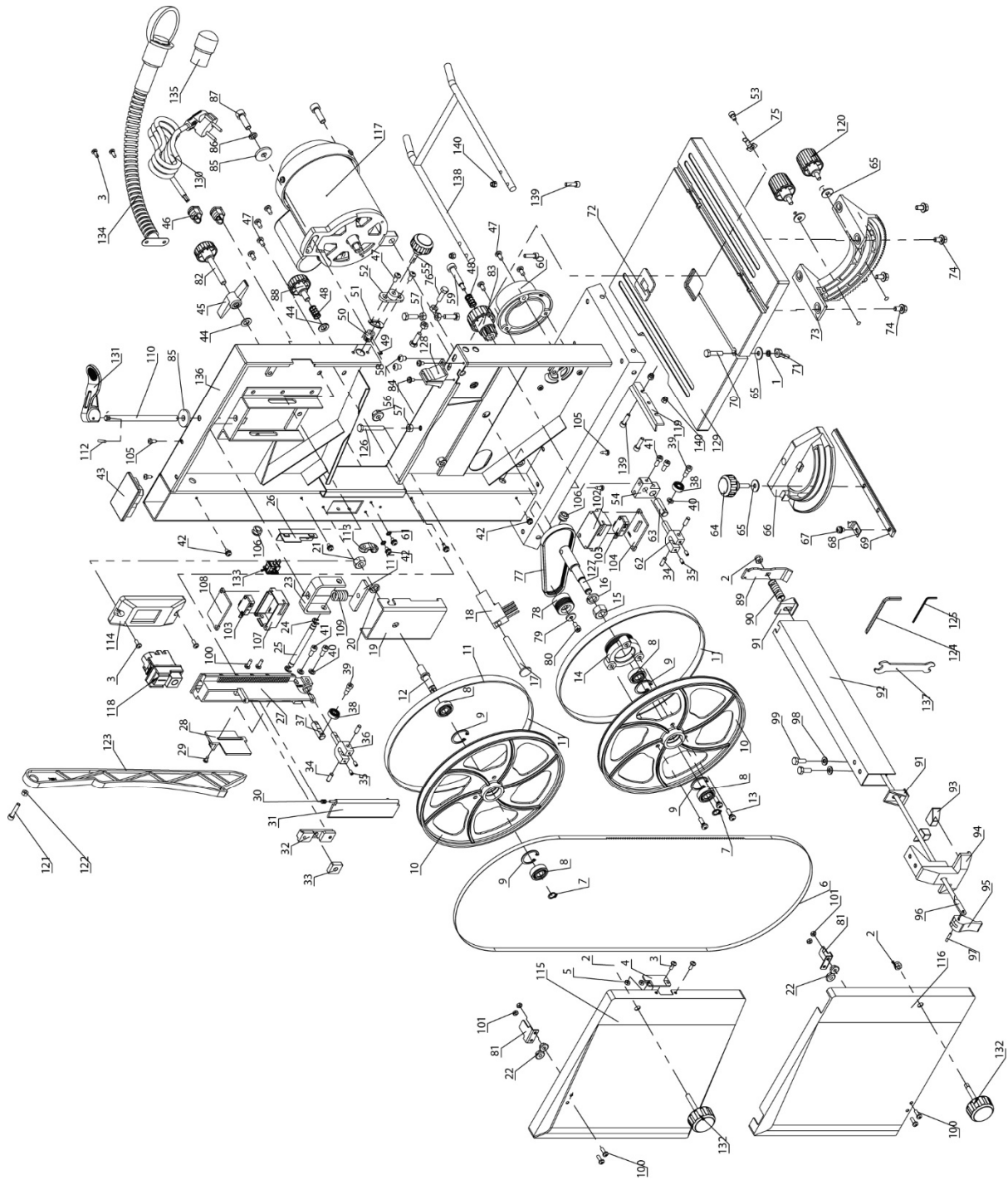


Рисунок 17.



**7. ВЗРЫВ-СХЕМА**



**Рисунок 18.**

## 7. ВОЗМОЖНЫЕ НЕИСПРАВНОСТИ И СПОСОБЫ ИХ УСТРАНЕНИЯ

Перечень возможных неисправностей, способы их обнаружения и устранения приведен в таблице 4.

Таблица 4

Наименование неисправности, ее внешнее проявление	Вероятная причина	Метод устранения
Электродвигатель не запускается	Отсутствует напряжение в электросети	Проверить наличие напряжения в розетке.
	Нет контакта в штепсельной розетке с вилкой соединительного шнура	Обратитесь в АСЦ
	Неисправен выключатель	Обратитесь в АСЦ
	Не закрыта передняя панель (дверца)	Необходимо закрыть дверцу до щелчка микровыключателя. При необходимости, отрегулируйте флажок для корректного нажатия
	Выгорела пусковая обмотка двигателя	Обратитесь в АСЦ
Электродвигатель перегревается	Станок перегружен большой подачей	Уменьшить подачу обрабатываемого материала
	Древесина влажная	Заменить заготовку
Электродвигатель не развивает полную мощность	Низкое напряжение	Проверить наличие напряжения
	Сгорела обмотка или обрыв в обмотке	Обратитесь в АСЦ
	Слишком длинный удлинитель	Заменить удлинитель
Станок во время работы внезапно остановился	Пропало напряжение	Проверить напряжение
	Перегревание станка	Перезапустить станок через 15–20 минут
Пильное полотно уводит в сторону	Неправильная разводка или заточка пильного полотна	Заменить пильное полотно
	Неправильная установка направляющих	Отрегулировать направляющие
	Пильное полотно сместилось с центра шкивов	Отрегулировать положение пильного полотна
Пильное полотно часто «клинит»	Ослабло натяжение приводного ремня	Отрегулировать натяжение приводного ремня
	Загрязнены маховики	Очистить маховики
	Пильное полотно затупилось	Заменить пильное полотно
	Не закреплен параллельный упор или стол	Проверить фиксацию упора и стола

При обнаружении других неисправностей пользователю (владельцу) станка необходимо обратиться в авторизованный сервисный центр (АСЦ).

Адреса сервисных центров Вы можете найти на сайте [www.belmash.ru](http://www.belmash.ru).

## **8. ТРАНСПОРТИРОВКА И ХРАНЕНИЕ**

Станок упакован в соответствии с требованиями действующей нормативной и технической документации на его изготовление и поставку. Упакованный станок может транспортироваться авиационным, железнодорожным, морским, речным и автомобильным транспортом.

Погрузку и крепление упакованного изделия, его последующее транспортирование выполняют в соответствии с действующими техническими условиями и правилами перевозки грузов на используемом виде транспорта.

Во время перевозки или перемещения станка будьте осторожны и позвольте сделать это квалифицированным рабочим.

Выберите правильное транспортировочное устройство согласно массе оборудования. Убедитесь, что подъемная мощность транспортировочного устройства соответствует массе станка.

После транспортирования станка при отрицательной температуре окружающего воздуха, необходимо выдержать его при комнатной температуре не менее восьми часов до первого включения. В противном случае станок может выйти из строя при включении из-за влаги, сконденсировавшейся на деталях электродвигателя и её электрооборудовании.

При постановке изделия на длительное хранение необходимо:

- отключить станок от электропитания;
- очистить станок от отходов резания;
- смазать детали, подверженные коррозии.

Хранить станок следует в отапливаемом, вентилируемом помещении при отсутствии воздействия климатических факторов (атмосферные осадки, повышенная влажность и запыленность воздуха) при температуре воздуха не ниже +5°C и не выше +40°C, при относительной влажности воздуха не выше 80% при температуре плюс 20°C. Храните станок в надежно закрытом, недоступном для детей месте.

В случае длительного хранения наружные поверхности деталей станка, подвергающиеся коррозии, следует очистить и покрыть консервационной смазкой К-17 ГОСТ 10877-76 или другой аналогичного назначения.

## **9. УТИЛИЗАЦИЯ И ЗАЩИТА ОКРУЖАЮЩЕЙ СРЕДЫ**

Станок и его упаковка подлежат вторичной переработке - рециклированию.

Данный станок изготовлен из безопасных для окружающей среды и здоровья человека материалов и веществ. Тем не менее, для предотвращения негативного воздействия на окружающую среду, при прекращении использования станка (истечении срока службы) и непригодности к дальнейшей эксплуатации, он подлежит сдаче в приемные пункты по переработке металлолома и пластмасс.

Утилизация изделия и комплектующих узлов заключается в полной разборке и последующей сортировке по видам материалов и веществ, для последующей переплавки или использования при вторичной переработке.

Упаковку станка следует утилизировать без нанесения экологического ущерба окружающей среде в соответствии с действующими нормами и правилами.

## ГАРАНТИЙНЫЕ ОБЯЗАТЕЛЬСТВА

Завод-изготовитель гарантирует нормальную работу станка в течение 12 месяцев со дня продажи торгующей организацией при условии эксплуатации и хранения в соответствии с настоящим руководством.

Дата продажи должна быть отмечена в свидетельстве о приемке и в гарантийных талонах. При отсутствии отметки торгующей организации срок гарантии исчисляется с момента выпуска станка заводом-изготовителем.

Без предъявления гарантийного талона на станок претензии по качеству не принимаются, гарантийный ремонт не производится. Для гарантийного ремонта владельцу необходимо отправить станок с приложением данного руководства по эксплуатации в гарантийную мастерскую в жесткой транспортной упаковке, обеспечивающей сохранность изделия.

В течение гарантийного срока устранение неисправностей, происшедших по вине завода-изготовителя, производится гарантийными мастерскими бесплатно. После проведения ремонта станка гарантийный талон остается в мастерской.

Перечень повреждений станка, вследствие которых гарантийные обязательства снимаются:

- механические повреждения, повреждения, вызванные действием агрессивных сред, высоких температур, попаданием инородных предметов внутрь;
- станок был разобран потребителем;
- работа с перегрузкой;
- самостоятельная замена узлов, деталей, изменение конструкции;
- повреждения, наступившие вследствие неправильного хранения (коррозия металлических частей), сильного загрязнения и небрежной эксплуатации;
- при возникновении недостатков вследствие скачков напряжения в электросети или неправильного подключения станка к электросети;
- использование станка не по назначению;
- при появлении неисправностей, вызванных действием непреодолимой силы (несчастный случай, пожар, наводнение, удар молнии и др.).

Взаимоотношения между потребителем и изготовителем при выявленных неисправностях изделия осуществляются в соответствии с Законом «О защите прав потребителей». Срок службы станка не менее пяти лет, при соблюдении условий эксплуатации и регулярном обслуживании.

Перечень деталей, на которые гарантия не распространяется:

- сменные принадлежности (аксессуары) и оснастку к оборудованию (пильные полотна, сверла, буры; сверлильные, токарные и фрезерные патроны всех типов, кулачки, цанги к ним и т. п.);
- устройства механической защиты станка (предохранительные муфты, предохранительные шестерни и предохранительные штифты), устройства защиты электрических цепей;
- быстроизнашиваемые детали с ограниченным ресурсом (угольные щетки, приводные ремни, защитные кожухи, направляющие и подающие резиновые ролики, подшипники, зубчатые ремни, колёса и прочее);
- оборудование со стертým полностью или частично заводским номером;
- шнуры питания.

Руководство по эксплуатации прочитал полностью, обязуюсь его выполнять

---

*(подпись покупателя)*

Отсутствие подписи покупателя расценивается как нарушение условий эксплуатации и является основанием для отказа в гарантийном ремонте и замене станка торгующей организацией.

Адрес поставщика: ООО «БЕЛМАШ», 129626, Россия, г. Москва, проспект Мира, 104, info@belmash.ru.