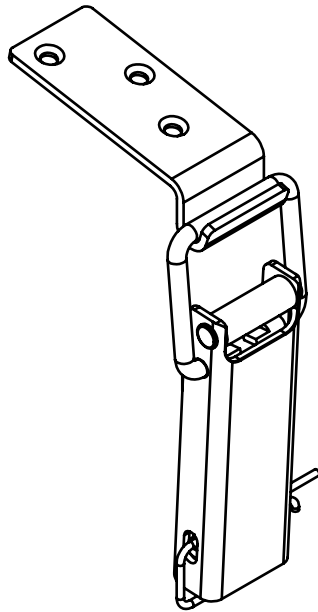
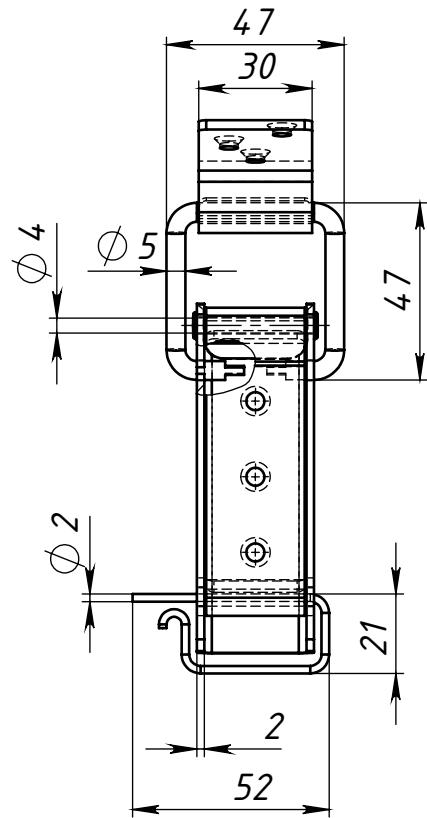
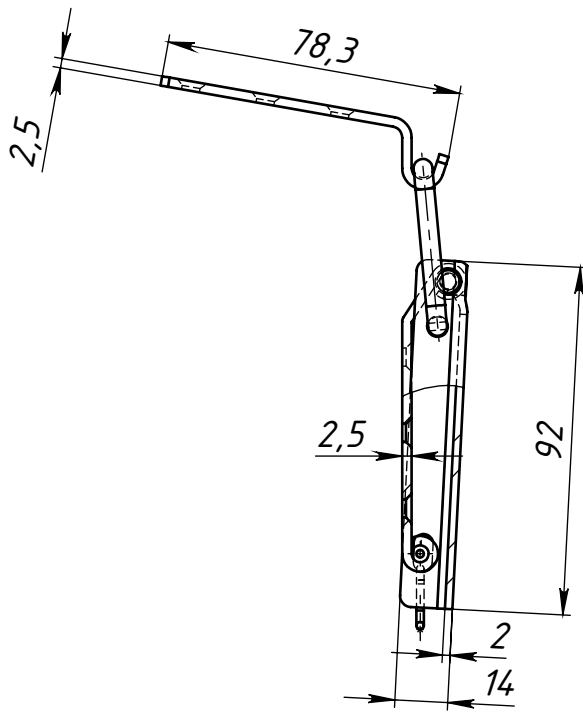


Перв. примен.
Справ. №

Подп. и дата
Инд. № дубл.
Взам. инв. №

Подп. и дата
Инд. № подл.
Изм. Лист
Разраб.
Пров.
Т. контр.
Н. контр.
Утв.



Замок накладной 1-1
ГОСТ 16561-76

Лит.	Масса	Масштаб
Лист 1	Листов 1	
ООО "Металлист"		