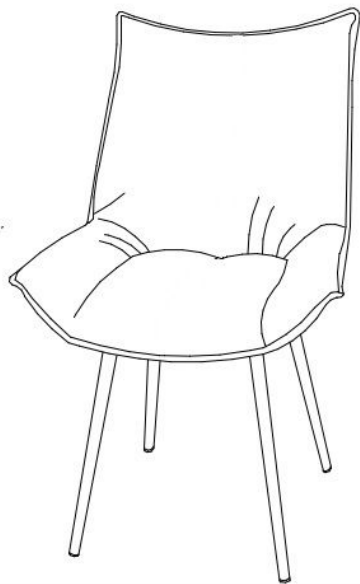
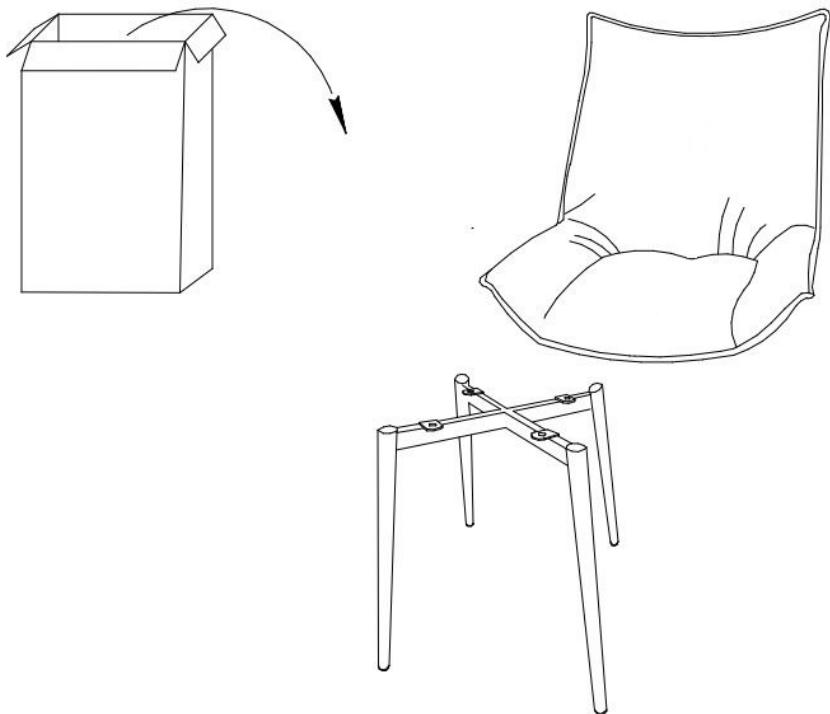


1

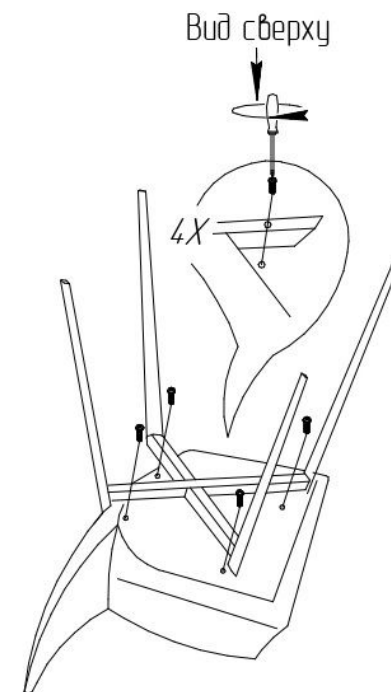
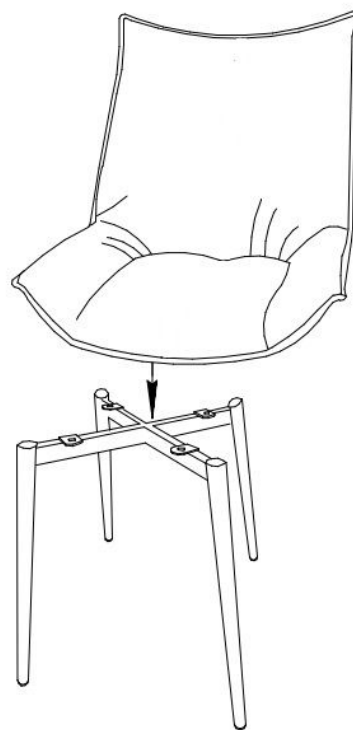
### Схема сборки стул Дарвин



2



3



4

#### Список комплектующих:

- Посадочное место - 1 шт.
- Опора - 1 шт.
- Винт М6х20 - 4 шт.

#### Инструкция по сборке

1. Освободить изделие от упаковки.
2. Совместить установочные отверстия на посадочном месте с установочными отверстиями на опоре.
3. Стянуть мягкую часть и опору винтами М6х20 - 4 шт.

#### Рекомендации по эксплуатации

- Осмотр** - проводите осмотр кресла как минимум один раз в 6 месяцев, убедитесь в том, что все винты плотно затянуты.
- Кожаная (виниловая) обивка** - протирать влажной тканью, смоченной в умеренном растворе моющего средства. Для трудно выводимых пятен используйте специальный пятновыводитель для кожаных и виниловых тканей в соответствии с инструкцией производителя.
- Прочие поверхности** - протирать мягкой тканью, смоченной в умеренном растворе очищающего средства.