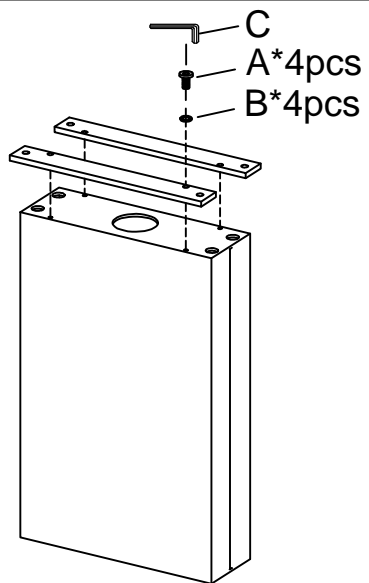
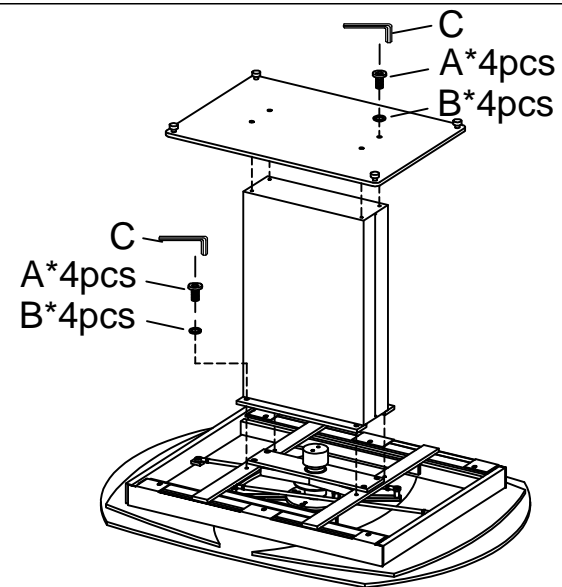


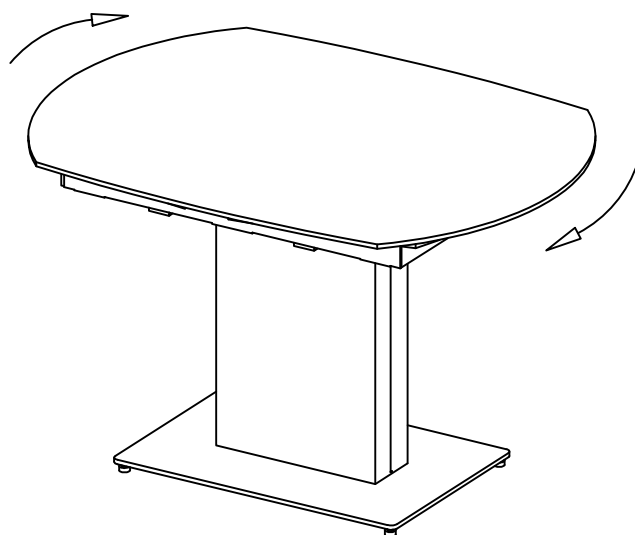
STEP 1



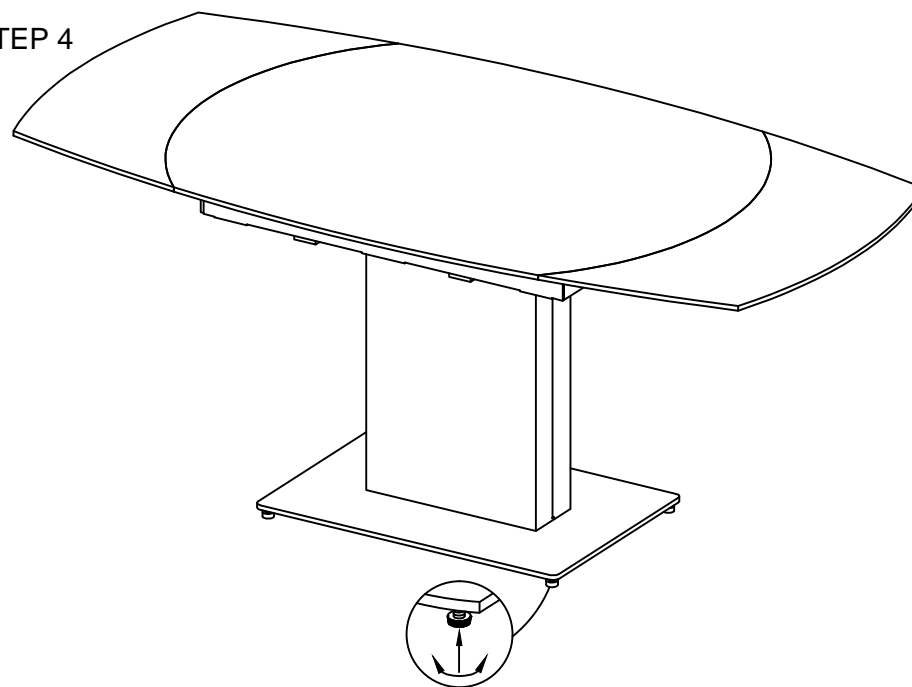
STEP 2






STEP 3



STEP 4



A	B	C
 M8	 $\phi 8$	 5#
12PCS	12PCS	1PC