

# Einhell

## TC-VC 1930 SA KIT

---

**DK/ Original betjeningsvejledning**  
**N Våd-/tørsuger**

**S Original-bruksanvisning**  
**Våt- och torrsugare**

**FIN Alkuperäiskäyttöohje**  
**Märkä-kuivaimuri**

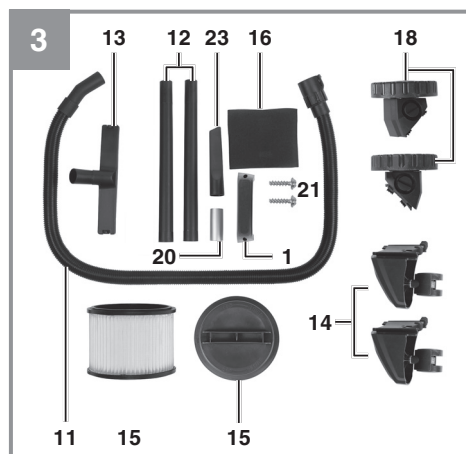
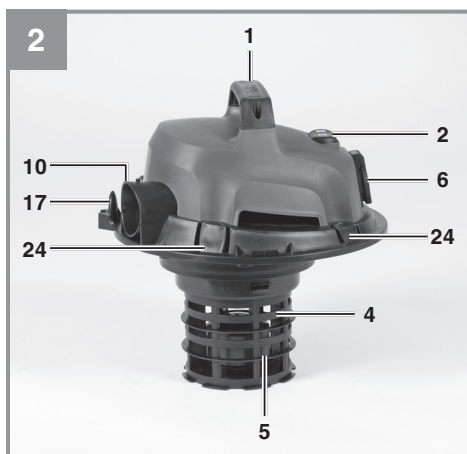
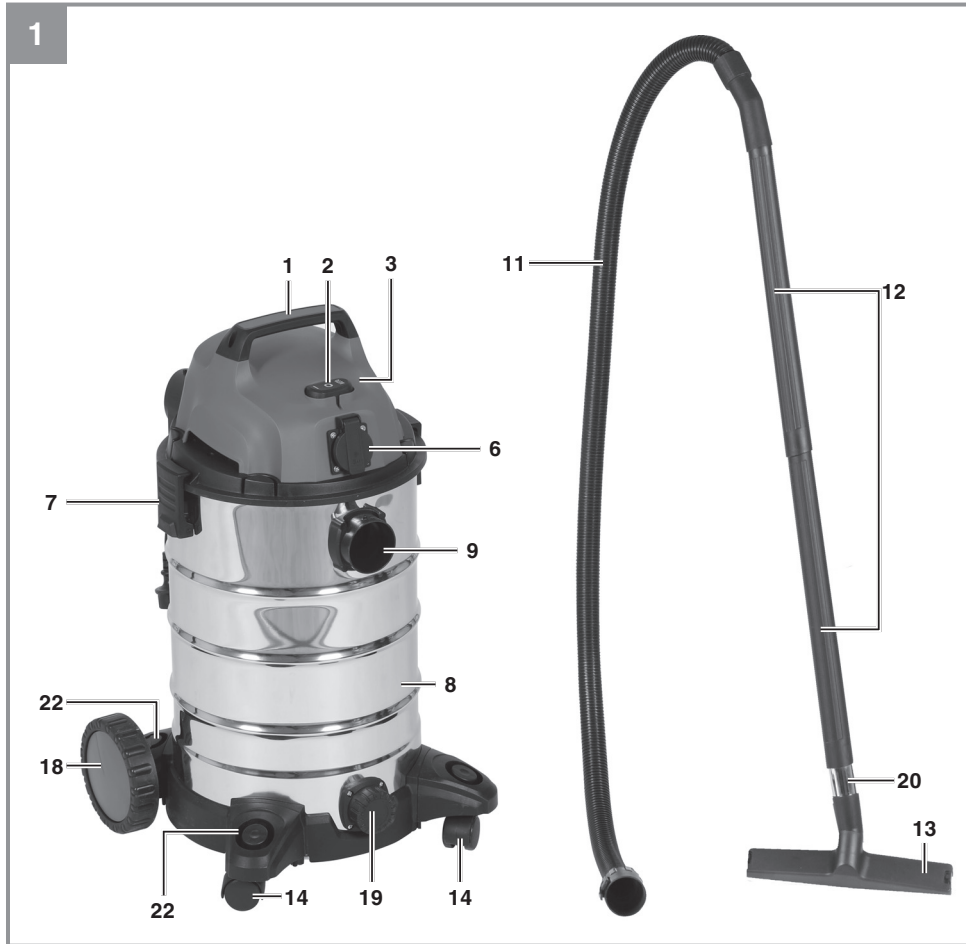
**RUS Оригинальное руководство по эксплуатации**  
**Пылесос для влажной и сухой очистки**

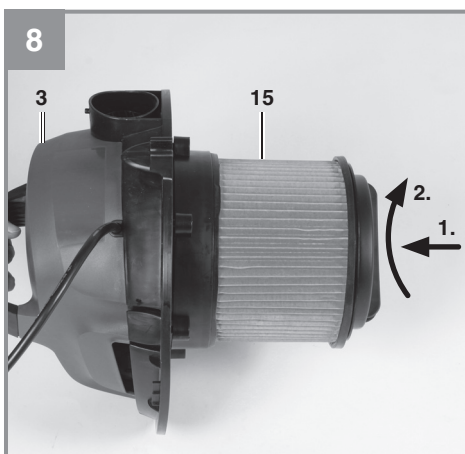
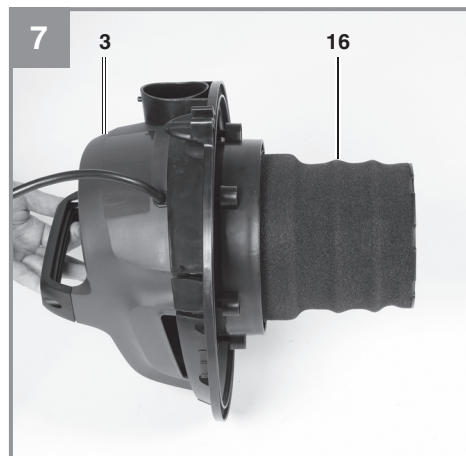
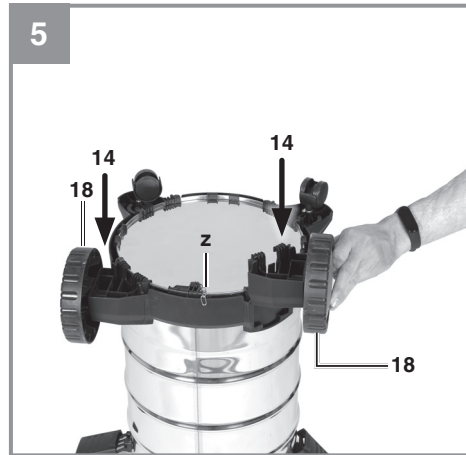


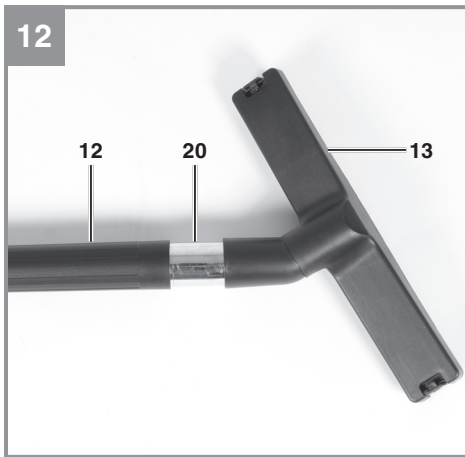
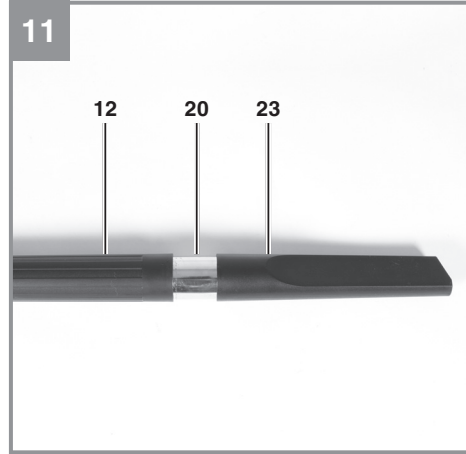
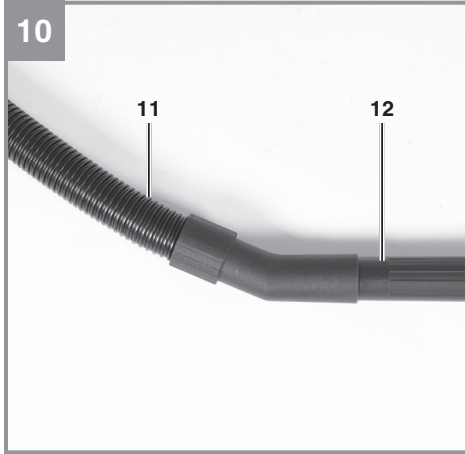
---

**Art.-Nr.: 23.422.30**

**I.-Nr.: 21010**







DK/N



**Fare!** - Læs betjeningsvejledningen for at reducere risikoen for personskade

**Fare!**

Ved brug af el-værktøj er der visse sikkerhedsforanstaltninger, der skal respekteres for at undgå skader på personer og materiel. Læs derfor betjeningsvejledningen / sikkerhedsanvisningerne grundigt igennem. Opbevar betjeningsvejledningen et praktisk sted, så du altid kan tage den frem efter behov. Husk at lade betjeningsvejledningen / sikkerhedsanvisningerne følge med værktøjet, hvis du overdrager det til andre. Vi fraskriver os ethvert ansvar for skader på personer eller materiel, som måtte opstå som følge af, at anvisningerne i denne betjeningsvejledning, navnlig vedrørende sikkerhed, tilsidesættes.

**1. Sikkerhedsanvisninger****Fare!**

**Læs alle sikkerhedsanvisninger og øvrige anvisninger.** Følges anvisningerne, navnlig sikkerhedsanvisningerne, ikke nøje som beskrevet, kan elektrisk stød, brand og/eller svære kvæstelser være følgen. **Alle sikkerhedsanvisninger og øvrige anvisninger skal gemmes.**

- Vigtigt: Det er vigtigt, at du læser betjeningsvejledningen inden montage og ibrugtagning.
- Kontroller, om netspændingen angivet på mærkepladen svarer til den forhåndenværende netspænding.
- Træk netstikket ud, når: sugeren ikke benyttes, før sugeren åbnes, før rengøring og vedligeholdelse.
- Rengør aldrig sugeren med opløsningsmidler.
- Tag fat i selve stikket, når du trækker ledningen ud af stikkontakten.
- Sugeren må ikke efterlades i driftsklar tilstand uden opsyn.
- Børn må ikke have adgang til sugeren.
- Pas på, at netledningen ikke ødelægges eller beskadiges, f.eks. ved at den køres over, kommer i klemme eller udsættes for trækbelastning.
- Sugeren må ikke benyttes, hvis netledningen ikke er i fejlfri stand.
- Ved udskiftning af netledning må kun benyttes de ledningstyper, som foreskrives af producenten. Netledning:  
H 05 VV - F 3 x 1,5 mm<sup>2</sup>.
- Må under ingen omstændigheder indsuges: Brændende tændstikker, glødende aske og cigaretskod, brændbare, ætsende, brandfarlige eller eksplosive stoffer, dampe og væsker.

- Sugeren er ikke beregnet til ind sugning af sundhedsskadeligt støv.
- Sugeren skal opbevares i tørre lokaler.
- Anvend ikke sugeren, hvis den er beskadiget.
- Servicearbejde er forbeholdt autoriseret kundeservice.
- Brug kun sugeren til formål, den er konstrueret til.
- Vær særlig opmærksom ved rengøring af trapper.
- Brug kun originale tilbehørs- og reservedele.

Produktet må ikke betjenes af personer (inkl. børn) med begrænsede fysiske eller sensoriske færdigheder, eller personer, der er psykisk ustabile. Manglende erfaring og kendskab til produktets anvendelse fratager ligeledes en person retten til at betjene det, med mindre dette sker under opsyn eller efter grundig instruktion. Pas på, at børn ikke bruger produktet som legetøj.

**2. Produktbeskrivelse og leveringsomfang****2.1 Produktbeskrivelse (fig. 1-3)**

1. Håndtag
2. Tænd- / Sluk- / Automatik-knap
3. Overdel
4. Filterkurv
5. Sikkerhedssvømmerventil
6. Automatik-stikdåse til el-værktøj
7. Lukkehaspe
8. Beholder
9. Tilslutning sugeslange
10. Blæsetilslutning
11. Bøjelig sugeslange
12. 2-delt sugerør
13. Universalmundstykke
14. Styrehjul
15. Foldefilter
16. Skumstoffilter
17. Kroge til ledningsoprulning
18. Hjul
19. Vandaftapningsskrue
20. Mellemstykke
21. Fastgørelsesskruer på håndtaget
22. Tilbehørsholder
23. Fugemundstykke

## 2.2 Leveringsomfang

Kontroller på grundlag af det beskrevne leveringsomfang, at varen er komplet. Hvis nogle dele mangler, bedes du senest inden 5 hverdage efter købet af varen henvende dig til vores servicecenter eller nærmeste kompetente byggemarked med forevisning af gyldig købskvittering. Vær her opmærksom på garantioversigten, der er indeholdt i garantibestemmelserne bagest i vejledningen.

- Åbn pakken, og tag forsigtigt maskinen ud af emballagen.
- Fjern emballagematerialet samt emballage- og transportsikringer (hvis sådanne forefindes).
- Kontroller, at der ikke mangler noget.
- Kontroller maskine og tilbehør for transportskader.
- Opbevar så vidt muligt emballagen indtil garantiperiodens udløb.

### Fare!

**Maskinen og emballagematerialet er ikke legetøj! Børn må ikke lege med plastikposer, folier og smådele! Fare for indtagelse og kvælning!**

- Håndtag
- Sugelang
- 2-delt sugerør
- Universalmundstykke
- 2x styrehjul
- Foldefilter med dæksel
- Skumstoffilter
- 2x hjul
- Mellemstykke
- Fastgørelsesskrue til håndtag (2x)
- Fugemundstykke
- Original betjeningsvejledning

Maskinen er forsynet med en kæde (z) i bunden af beholderen. Den tjener til at mindske statisk opladning under brugen.

## 3. Formålsbestemt anvendelse

Våd-/tørsugerer er beregnet til våd- og tørsugning med anvendelse af passende filter. Sugerer er ikke beregnet til opsugning af brændbare, eksplosive eller sundhedsskadelige stoffer.

Maskinen må kun anvendes i overensstemmelse med det tilsigtede formål. Enhver anden form for anvendelse er ikke tilladt. Vi fraskriver os ethvert ansvar for skader, det være sig på personer eller materiel, der måtte opstå som følge af, at produktet ikke er blevet anvendt korrekt. Dette er alene brugerens/ejerens ansvar.

Bemærk, at vore produkter ikke er konstrueret til erhvervsmæssig, håndværksmæssig eller industriel brug. Vi fraskriver os ethvert ansvar, såfremt produktet anvendes i erhvervsmæssigt, håndværksmæssigt, industrielt eller lignende øjemed.

## 4. Tekniske data

Netspænding: .....220-240V ~ 50/60 Hz  
 Optagen effekt: ..... 1500 W  
 Maks. optagen effekt automatik-stikdåse: 2000 W  
 Maks. optagen effekt, i alt: ..... 3500 W  
 Beholdervolumen: .....30 l  
 Vægt: .....5,9 kg

## 5. Før ibrugtagning

**Advarsel!** Inden maskinen sluttes til strømforsyningsnettet, skal du kontrollere, at angivelserne på mærkepladen svarer til strømforsyningsnettets data.

Sugerer må kun tilsluttes en jordet stikdåse!

### 5.1 Samling

#### Montering af overdel (fig. 6)

Overdelen (3) er fastgjort til beholderen (8) med lukkehasperne (7). For at tage sugerens overdel (3) af åbnes lukkehasperne (7), og overdelen (3) løftes op. Sørg for, at lukkehasperne (7) går ordentligt i indgreb, når overdelen (3) sættes på.

#### Montering af hjul (fig. 5)

Monter hjulene som vist på fig. 5.

**Montering af håndtag (fig. 4)**

Monter håndtaget (1) med en skruetrækker.

**5.2 Montering af filtre****Bemærk!**

Våd-/tørsugerens må aldrig benyttes uden filtre!  
Vær altid opmærksom på, om filtrene sidder ordentligt fast!

**Montering af skumstoffilter (fig. 7)**

Til vådsugning trækkes det medfølgende skumstoffilter (16) over filterkurven (fig. 2/4).  
Foldefiltret (15), som er monteret ved leveringen, egner sig ikke til vådsugning!

**Montering af foldefilter (fig. 8)**

Sæt foldefiltret (15) på filterkurven (fig. 2/4). Foldefiltret (15) egner sig udelukkende til tørsugning!

**Isætning af støvpose**

(følger ikke med)

Til opsugning af fint, tørt støv anbefales det at sætte støvposen i. Det aflaster foldefiltret (15), og sugedyden bevares i længere tid. Desuden gør det det lettere, at komme af med støvet. Støvposen trækkes hen over indsugningsåbningen. Støvposen egner sig kun til tørsugning.

**5.3 Montering af sugeslange (fig. 9-12)**

Sugeslangen (11) forbindes med den rigtige tilslutning på våd-/tørsugerens, afhængig af anvendelsessituationen.

**Sugning**

Sæt sugeslangen (11) ind i tilslutningen til sugeslange (9)

**Blæsning**

Sæt sugeslangen (11) ind i blæsetilslutningen (10)

For at forlænge sugeslangen (11) kan en eller flere elementer af det 2-delte sugerør (12) sættes på sugeslangen (11).

**5.4 Mundstykker****Universalmundstykke (13)**

Universalmundstykket (13) er beregnet til opsugning af fedtstoffer og væsker fra mellemstore til store flader.

**6. Betjening****6.1 Tænd/Sluk-knap (fig. 2/2)**

Position 0: Slukket

Position I: Normal drift

**6.2 Tørsugning**

Benyt foldefiltret (15) til tørsugning. Der kan desuden isættes en støvpose (se punkt 5.2). Vær altid opmærksom på, om filtrene sidder ordentligt fast!

**6.3 Vådsugning**

Benyt skumstoffiltret (16) til vådsugning (se punkt 5.2).

Sørg for, at filtret altid sidder ordentligt fast!

**Vandaftapningsskrue (fig. 1)**

For at lette udtømningen af beholderen (8) ved vådsugning er denne forsynet med en vandaftapningsskrue (19). Vandaftapningsskruen (19) åbnes ved at dreje venstre om, hvorefter væsken løber ud.

Ved vådsugning lukker sikkerhedssvømmerventilen (5), når det maksimale niveau er blevet nået i beholderen. Støjen fra maskinens indsugning øges. Maskinen skal så slukkes og beholderen tømmes.

**Fare!**

Våd-/tørsugerens er ikke beregnet til opsugning af brændbare væsker! Til vådsugning benyttes kun det medfølgende skumstoffilter!

**6.4 Automatisk drift**

Sæt netledningen til dit el-værktøj i automatikstikdåsen (6), og forbind sugeslangen (11) med støvudsugningstilslutningen på dit el-værktøj. Forbindelsen mellem enhederne skal være fast og lufttæt.

Stil knappen (2) på våd-/tørsugerens i position „AUTO“, automatisk drift. Så snart du tænder el-værktøjet, tænder også våd-/tørsugerens. Når du slukker el-værktøjet, slukker våd-/tørsugerens med en forudindstillet forsinkelse.

**6.5 Blæsning**

Forbind sugeslangen (11) med blæsetilslutningen (10) på våd-/tørsugerens.



## 7. Udskiftning af nettilslutningsledning

### Fare!

Hvis produktets nettilslutningsledning beskadiges, skal den skiftes ud af producenten eller dennes kundeservice eller af person med lignende kvalifikationer for at undgå fare for personskade.

## 8. Renholdelse, vedligeholdelse og reservedelsbestilling

**Fare!** Træk netstikket ud inden renholdelse.

### 8.1 Renholdelse

- Hold så vidt muligt beskyttelsesanordninger, ventilationskanaler og motorhus fri for støv og snavs.
- Vi anbefaler, at maskinen rengøres hver gang efter brug.

### 8.2 Rengøring af overdel (3)

Rengør af og til maskinen med en fugtig klud og lidt blød sæbe. Undgå brug af rengørings- og opløsningsmidler, da det vil kunne beskadige kunststofdelene.

### 8.3 Rengøring af beholder (8)

Beholderen kan, alt efter hvor snavset, den er, rengøres med en fugtig klud og lidt blød sæbe eller under rindende vand.

### 8.4 Rengøring af filtre

#### Rengøring af foldefilter (15)

Rengør foldefiltret (15) med jævne mellemrum, idet du forsigtigt banker det ud og renser det med en fin børste eller en håndkost.

#### Rengøring af skumstoffilter (16)

Skumstoffiltret (16) rengøres med lidt blød sæbe under rindende vand, hvorefter det lufttørres.

### 8.5 Vedligeholdelse

Kontroller med jævne mellemrum og hver gang, inden du tager våd-/tørsugeren i brug, at filtrene sidder ordentligt fast.

### 8.6 Reservedelsbestilling:

Ved bestilling af reservedele bedes følgende oplyst:

- Produktets typebetegnelse
- Produktets varenummer
- Maskinens identifikationsnummer
- Nummeret på den ønskede reservedel

Aktuelle priser og øvrig information findes på [www.Einhell-Service.com](http://www.Einhell-Service.com)

## 9. Bortskaffelse og genanvendelse

Produktet leveres indpakket for at undgå transportskader. Emballagen består af råmaterialer og kan genanvendes eller indleveres på genbrugsstation. Maskinen og dens tilbehør består af forskelligartede materialer, som f.eks. metal og plast. Defekte maskiner må ikke smides ud som almindeligt husholdningsaffald. For at sikre en fagmæssig korrekt bortskaffelse skal produktet indleveres på et affaldsdepot. Hvis du ikke har kendskab til lokalt affaldsdepot, skal du kontakte din kommune.

## 10. Opbevaring

Produktet og dets tilbehør skal opbevares på et mørkt, tørt og frostfrit sted uden for børns rækkevidde. Den optimale lagertemperatur ligger mellem 5 og 30 °C. Opbevar maskinen i den originale emballage.



Kun for EU-lande

Smid ikke el-værktøj ud som almindeligt husholdningsaffald!

I medfør af Rådets direktiv 2012/19/EF om affald af elektrisk og elektronisk udstyr og dets omsættelse i den nationale lovgivning skal brugt el-værktøj indsamles separat og indleveres til videreanvendende formål på miljømæssig forsvarlig vis.

Recycling-alternativ til tilbagesendelse:

Ejeren af el-værktøjet er – med mindre denne tilbagesender maskinen – forpligtet til at bortskaffe maskinen og dens dele ifølge miljøforskrifterne. Den brugte maskine kan indleveres hos en genbrugsstation – spørg evt. personalet her, eller forhør dig hos din kommune. Tilbehør og hjælpemidler, som følger med maskinen, og som ikke indeholder elektriske dele, er ikke omfattet af ovenstående.

Genoptryk eller anden kopiering af dokumentation og følgedokumenter til produkter, også i uddrag, er kun tilladt med udtrykkelig tilladelse fra Einhell Germany AG.

Ret til tekniske ændringer forbeholdes

## Serviceinformationer

I alle lande, der er nævnt i garantibeviset, råder vi over kompetente servicepartnere, hvis kontaktdata fremgår af garantibeviset. De står til din rådighed i forbindelse med enhver form for service som f.eks. reparation, anskaffelse af reservedele og sliddele eller køb af forbrugsmaterialer.

Vær opmærksom på, at følgende dele på produktet slides som følge af brug eller udsættes for naturligt slid resp. at følgende dele anses som forbrugsmaterialer.

Kategori	Eksempel
Sliddele*	Universalmundstykke, fugemundstykke, polstermundstykke, adapter til el-værktøj, etc.
Forbrugsmateriale/ forbrugsdele*	Foldefilter, skumstoffilter, støvpose, ekstrafilter, etc.
Manglende dele	

\* er ikke nødvendigvis indeholdt i leveringsomfanget!

Konstateres mangler eller fejl, bedes du melde fejlen på internettet under [www.Einhell-Service.com](http://www.Einhell-Service.com). Det er vigtigt at beskrive fejlen så nøjagtigt som muligt og i hvert fald besvare følgende spørgsmål:

- Har produktet fungeret, eller var det defekt fra begyndelsen?
- Har du bemærket noget usædvanligt, inden defekten opstod (symptom før defekt)?
- Hvilken fejlfunktion mener du, at produktet er berørt af (hovedsymptom)?  
Beskriv venligst fejlfunktionen.

## Garantibevis

Kære kunde!

Vore produkter er underlagt en streng kvalitetskontrol. Hvis produktet alligevel på et tidspunkt skulle udvise fejl, beklager vi naturligvis dette, i dette tilfælde beder vi dig kontakte vores kundeservice på adressen, som er anført på dette garantibevis. Du kan naturligvis også ringe til os på det anførte servicenummer. For indfrielse af garantikrav gælder følgende:

1. Disse garantibetingelser retter sig udelukkende til forbrugere, dvs. naturlige personer, der hverken vil bruge dette produkt i forbindelse med udøvelse af deres erhvervsmæssige eller andet selvstændigt arbejde. Disse garantibetingelser regulerer ekstra garantiydelse, som nedenstående producent lover købere af sine nye apparater som supplement til den lovfastsatte garanti. Garantibestemmelser fastsat ved lov berøres ikke af nærværende garanti. Vores garantiydelse er gratis.
2. Garantiydelsen dækker udelukkende mangler på et nyt apparat fra nedenstående producent, der skyldes materiale- eller produktionsfejl, og vi har ret til at vælge, om sådanne mangler afhjælpes på produktet, eller om produktet udskiftes.  
Bemærk, at vore produkter ikke er konstrueret til erhvervsmæssig, håndværksmæssig eller faglig brug. Garantien dækker således ikke forhold, hvor produktet er blevet brugt i erhvervsmæssige, håndværksmæssige eller faglige virksomheder eller er blevet udsat for lignende belastning.
3. Garantien dækker ikke følgende:
  - Skader på produktet som følge af tilsidesættelse af montagevejledningens anvisninger eller som følge af usagkyndig installation, tilsidesættelse af brugsanvisningen (f.eks. tilslutning til forkert netspænding eller strømtype) eller tilsidesættelse af vedligeholdelses- og sikkerhedsforskrifter eller som følge af at produktet udsættes for ikke normale miljøbetingelser eller manglende pleje og vedligeholdelse.
  - Skader på produktet som følge af misbrug eller usagkyndig anvendelse (f.eks. overbelastning af produktet eller brug af værktøj eller tilbehør, som ikke er godkendt), indtrængen af fremmedlegemer i produktet (f.eks. sand, sten eller støv, transportskader), brug af vold eller eksterne påvirkninger udefra (f.eks. fordi produktet tabes).
  - Skader på produktet eller dele af produktet, der skyldes almindelig brug, normalt eller andet naturligt slid.
4. Garantiperioden udgør 24 måneder at regne fra købsdatoen. Garantikrav skal gøres gældende inden garantiperiodens udløb og inden for to uger, efter at defekten er blevet konstateret. Garantikrav kan ikke gøres gældende efter garantiperiodens udløb. Reparation eller udskiftning af produktet medfører ikke forlængelse af garantiperioden, heller ikke for eventuelt indbyggede reservedele. Dette gælder også servicearbejder, der foretages på stedet.
5. Hvis du ønsker at gøre brug af garantien, bedes du melde det defekte produkt til: [www.Einhell-Service.com](http://www.Einhell-Service.com). Sørg for at have købskvitteringen eller anden form for dokumentation af købet af det nye apparat ved hånden. Apparater, der sendes ind uden passende dokumentation eller uden typeskilt, er udelukket fra garantiydelsen på grund af manglende identificering. Er defekten omfattet af garantien, vil produktet omgående blive repareret og returneret, eller du vil modtage et helt nyt.

Mod betaling udbedrer vi naturligvis også gerne defekter på produktet, som ikke/ikke længere er omfattet af garantien. Du skal blot indsende produktet til vores serviceadresse.

Hvad angår slid- og forbrugsdele samt manglende dele henviser vi til garantiens indskrænkninger i henhold til serviceinformationerne i nærværende betjeningsvejledning.



**Fara!** - Läs igenom bruksanvisningen för att sänka risken för skador

**Fara!**

Innan maskinen kan användas måste särskilda säkerhetsanvisningar beaktas för att förhindra olyckor och skador. Läs därför noggrant igenom denna bruksanvisning och dessa säkerhetsanvisningar. Förvara dem på ett säkert ställe så att du alltid kan hitta önskad information. Om maskinen ska överlätas till andra personer måste även denna bruksanvisning och dessa säkerhetsanvisningar medfölja. Vi övertar inget ansvar för olyckor eller skador som har uppstått om denna bruksanvisning eller säkerhetsanvisningarna åsidosätts.

**1. Säkerhetsanvisningar****Fara!**

**Läs alla säkerhetsanvisningar och instruktioner.** Försummelser vid iakttagandet av säkerhetsanvisningarna och instruktionerna kan förorsaka elstöt, brand och/eller svåra skador. **Förvara alla säkerhetsanvisningar och instruktioner för framtiden.**

- Obs! Beakta tvunget bruksanvisningen innan du monterar och använder maskinen.
- Kontrollera att nätspänningen som anges på märkskylten typskylten stämmer överens med nätspänningen i vägguttaget.
- Dra ut stickkontakten: om maskinen inte används, innan maskinen öppnas samt inför rengöring och underhåll.
- Rengör aldrig maskinen med lösningsmedel.
- Dra inte i kabeln för att ta ut stickkontakten ur vägguttaget.
- Lämna inte maskinen utan uppsikt om den är klar för användning.
- Vidtag lämpliga åtgärder för att förhindra att barn kommer åt maskinen.
- Se till att nätkabeln inte körs över, kläms in, utsätts för dragpåkning eller liknande påfrestningar, eftersom det då finns risk för att den skadas.
- Maskinen får endast användas om nätkabeln är i fullgott skick.
- Om nätkabeln byts ut måste den nya kabeln vara av samma version som anges av tillverkaren. Nätkabel: H 05 VV - F 3 x 1,5 mm<sup>2</sup>.
- Sug aldrig in brinnande tändstickor, glödande aska eller cigarettfimpar, brännbara, frätande, brandfarliga eller explosiva ämnen, ångor och vätskor.
- Denna maskin är inte avsedd för uppsugning av hälsofarligt damm.

- Förvara maskinen i ett torrt utrymme.
- Använd inte maskinen om den är skadad.
- Service får endast utföras av behörig kundtjänst.
- Använd endast maskinen till de ändamål den är avsedd för.
- Var mycket försiktig när du rengör trappor.
- Använd endast originaltillbehör och -reservdelar.

Denna maskin är inte avsedd att användas av personer (inkl. barn) med begränsad fysisk, sensorisk eller mental förmåga eller bristfällig erfarenhet och/eller kunskap, såvida inte en person som ansvarar för säkerheten håller uppsikt eller ger instruktioner om korrekt användning av maskinen. Håll barn under uppsikt för att förhindra att de använder maskinen som leksak.

**2. Beskrivning av maskinen samt leveransomfattning****2.1 Beskrivning av maskinen (bild 1-3)**

1. Handtag
2. Strömbrytare / automatikbrytare
3. Kåpa
4. Filterkorg
5. Säkerhetsflötväntil
6. Automatik-stickuttag för elverktyg
7. Snäpplås
8. Behållare
9. Anslutning sugslang
10. Blåsanslutning
11. Böjlig sugslang
12. Sugrör med 2 delar
13. Kombinationsmunstycke
14. Hjul
15. Veckfilter
16. Skumfilter
17. Krokar för kabelupplindning
18. Hjul
19. Avtappningsplugg för vatten
20. Mellanstycke
21. Fästskruvar vid handtaget
22. Tillbehörsfäste
23. Elementmunstycke

## 2.2 Leveransomfattning

Kontrollera att produkten är komplett med hjälp av beskrivningen av leveransen. Om delar saknas vill vi be dig ta kontakt med vårt servicecenter eller byggmarknaden där du köpte produkten inom fem dagar efter att du köpte artikeln. Tänk på att du måste visa upp ett giltigt kvitto. Beakta även garantitabellen i garantibestämmelserna i slutet av bruksanvisningen.

- Öppna förpackningen och ta försiktigt ut produkten ur förpackningen.
- Ta bort förpackningsmaterialet samt förpacknings- och transportsäkringar (om förhanden).
- Kontrollera att leveransen är komplett.
- Kontrollera om produkten eller tillbehörsdelen har skadats i transporten.
- Spara om möjligt på förpackningen tills garantitiden har gått ut.

### Fara!

**Produkten och förpackningsmaterialet är ingen leksak! Barn får inte leka med plastpåsar, folie eller smådelar! Risk för att barn sväljer delar och kvävs!**

- Handtag
- Sugslang
- Sugrör med 2 delar
- Kombinationsmunstycke
- 2 st länkhjul
- Veckfilter med lock
- Skumfilter
- 2 st fasta hjul
- Mellanstycke
- Fästskruv för handtag (2 st)
- Elementmunstycke
- Original-bruksanvisning

Maskinen är utrustad med en kedja (z) vid behållarens botten. Denna används för att reducera den statiska uppladdningen under användning.

## 3. Ändamålsenlig användning

Våt- och torrsugaren är avsedd för våt- och torrsugning med ett passande filter. Maskinen är inte avsedd för uppsugning av brännbara, explosiva eller hälsofarliga ämnen.

Maskinen får endast användas till sitt avsedda ändamål. Användningar som sträcker sig utöver detta användningsområde är ej ändamålsenliga. För materialskador eller personskador som resulterar av sådan användning ansvarar användaren/operatören själv. Tillverkaren påtar sig inget ansvar.

Tänk på att våra produkter endast får användas till ändamålsenligt syfte och inte har konstruerats för yrkesmässig, hantverksmässig eller industriell användning. Vi ger därför ingen garanti om produkten ska användas inom yrkesmässiga, hantverksmässiga eller industriella verksamheter eller vid liknande aktiviteter.

## 4. Tekniska data

Nätspänning .....	220-240V ~ 50/60 Hz
Effektförbrukning .....	1 500 W
Max. effektförbrukning automatik-stickuttag .....	2 000 W
Max. upptagen effekt totalt .....	3 500 W
Behållarens volym .....	30 l
Vikt .....	5,9 kg

## 5. Före användning

### Varning!

Innan du ansluter maskinen måste du övertyga dig om att uppgifterna på typskylten stämmer överens med nätets data.

Maskinen får endast anslutas till ett jordat stickuttag!

### 5.1 Montera maskinen

#### Montera kåpan (bild 6)

Maskinens kåpa (3) har fästs vid behållaren (8) med snäpplås (7). För att kåpan (3) ska kunna tas av måste först snäpplåsen (7) öppnas. Därefter kan kåpan (3) tas av. När kåpan (3) monteras måste man se till att snäpplåsen (7) hakar in rätt.

**Montera hjulen (bild 5)**

Montera hjulen enligt beskrivningen i bild 5.

**Montera handtaget (bild 4)**

Montera handtaget (1) med en skruvmejsel.

**5.2 Montera filtren****Märk!**

Använd aldrig våt- och torrsugaren utan filter. Kontrollera alltid att filtren sitter fast.

**Montera skumfiltret (bild 7)**

Om du vill våtsuga måste du dra det bifogade skumfiltret (16) över filterkorgen (bild 2/4). Veckfiltret (15) som är monterat vid leverans är inte lämpligt för våtsugning.

**Montera veckfiltret (bild 8)**

Om du vill torrsuga måste du skjuta veckfiltret (15) på filterkorgen (bild 2/4). Veckfiltret (15) är endast avsett för torrsugning.

**Montera dammpåsen**

(medföljer ej)

För att fin och torr smuts ska kunna sugas upp rekommenderar vi att du dessutom monterar dammpåsen. Därigenom hålls veckfiltret (15) rent längre tid och sugprestandan bibehålls längre. Dessutom blir det lättare att hantera dammet som ska kastas. Dra dammpåsen över insugningsöppningen. Dammpåsen är endast avsedd för torrsugning.

**5.3 Montera sugslangen (bild 9-12)**

Beroende på aktuell användning ska sugslangen (11) kopplas till en passande anslutning på våt- och torrsugaren.

**Sugfunktion**

Anslut sugslangen (11) till suganslutningen (9).

**Blåsfunktion**

Anslut sugslangen (11) till blåsanslutningen (10).

Om du vill förlänga sugslangen (11) kan du ansluta ett eller flera element som hör till det 2-delade sugröret (12) till sugslangen (11).

**5.4 Sugmunstycken****Kombinationsmunstycke (13)**

Kombinationsmunstycket (13) är avsett för uppsugning av fasta ämnen och vätskor på medelstora till stora ytor.

**6. Använda****6.1 Strömbrytare (bild 2/2)**

Brytarläge 0: Från

Brytarläge I: Normaldrift

Brytarläge AUTO: Automatikdrift

**6.2 Torrsugning**

Använd veckfiltret (15) vid torrsugning. Dessutom kan en dammpåse monteras (se punkt 5.2).

Kontrollera alltid att filtren sitter fast.

**6.3 Våtsugning**

Använd skumfiltret (16) vid våtsugning (se punkt 5.2).

Kontrollera alltid att filtret sitter fast!

**Beskrivning av maskinen (bild 1)**

För att förenkla tömningen av behållaren (8) vid våtsugning är den utrustad med en vattenavtappningsplugg (19). Öppna vattenavtappningspluggen (19) genom att vrida den åt vänster och tappa sedan av vätskan.

Vid våtsugning stängs säkerhetsflottörventilen (5) efter att maximal nivå uppnåtts i behållaren. Därefter stiger sugljudet från maskinen. Slå ifrån maskinen och töm behållaren.

**Fara!**

Våt- och torrsugaren är inte lämpad för uppsugning av brännbara vätskor. Använd endast det bifogade skumfiltret vid våtsugning.

**6.4 Automatikdrift**

Anslut nätkabeln från ditt elverktyg till automatikstickuttaget (6) och koppla sugslangen (11) till elverktygets uttag för dammsugning. Kontrollera att verktygen sitter fast och att kopplingarna är lufttäta.

Ställ brytaren (2) på våt- och torrsugaren på läge „AUTO“, dvs. automatikdrift. När du slår på elverktyget kommer nu även våt- och torrsugaren att slås på samtidigt. Om du slår ifrån verktyget kommer våt- och torrsugaren att slås ifrån efter en förinställd fördröjningstid.

**6.5 Blåsfunktion**

Anslut sugslangen (11) till blåsanslutningen (10) på våt- och torrsugaren.



## 7. Byta ut nätkabeln

### Fara!

Om nätkabeln till denna produkt har skadats måste den bytas ut av tillverkaren, kundtjänst eller av en annan person med liknande behörighet eftersom det annars finns risk för personskador.

## 8. Rengöring, Underhåll och reservdelsbeställning

**Fara!** Dra alltid ut stickkontakten inför alla rengöringsarbeten.

### 8.1 Rengöra maskinen

- Håll skyddsanordningarna, ventilationsöppningarna och motorkåpan i så damm- och smutsfritt skick som möjligt.
- Vi rekommenderar att du rengör maskinen direkt efter varje användningstillfälle.

### 8.2 Rengöra kåpan (3)

Rengör maskinen regelbundet med en fuktig duk och en aning såpa. Använd inga rengörings- eller lösningsmedel. Dessa kan skada maskinens plastdelar.

### 8.3 Rengöra behållaren (8)

Beroende på nedsmutsningsgraden kan behållaren rengöras med en fuktig duk och en aning såpa, eller under rinnande vatten.

### 8.4 Rengöra filtren

#### Rengöra veckfiltret (15)

Rengör veckfiltret (15) regelbundet. Slå ur det försiktigt och rengör det sedan med en fin borste eller en handborste.

#### Rengöra skumfiltret (16)

Rengör skumfiltret (16) med en aning såpa under rinnande vatten och låt det sedan lufttorka.

### 8.5 Underhåll

Kontrollera regelbundet och inför varje användning att filtren i våt- och torrsugaren sitter fast ordentligt.

## 8.6 Reservdelsbeställning

Ange följande information när du beställer reservdelar:

- Produkttyp
- Produktens artikelnummer
- Produktens ID-nr.
- Reservdelsnumret för reservdelen

Aktuella priser och ytterligare information finns på [www.Einhell-Service.com](http://www.Einhell-Service.com)

## 9. Skrotning och återvinning

Produkten ligger i en förpackning som fungerar som skydd mot transportskador. Denna förpackning består av olika material som kan återvinnas. Lämna in förpackningen till ett samlingsställe för återvinning. Produkten och dess tillbehör består av olika material som t ex metaller och plaster. Defekta produkter får inte kastas i hushållssoporna. Lämna in produkten till ett samlingsställe i din kommun för professionell avfallshandling. Hör efter med din kommun om du inte vet var närmsta samlingsställe finns.

## 10. Förvaring

Förvara produkten och dess tillbehör på en mörk, torr och frostfri plats samt otillgängligt för barn. Den bästa förvaringstemperaturen är mellan 5 och 30°C. Förvara elverket i originalförpackningen.



Endast för EU-länder

Kasta inte elverktyg i hushållssoporna.

Enligt det europeiska direktivet 2012/19/EG om avfall som utgörs av eller innehåller elektriska eller elektroniska produkter och dess tillämpning i den nationella lagstiftningen, måste förbrukade elverktyg källsorteras och lämnas in för miljövänlig återvinning.

Återvinnings-alternativ till begäran om återsändning:

Som ett alternativ till returnering är ägaren av elutrustningen skyldig att bidra till ändamålsenlig avfallshandling för det fall att utrustningen ska skrotas. Efter att den förbrukade utrustningen har lämnats in till en avfallsstation kan den omhändertas i enlighet med gällande nationella lagstiftning om återvinning och avfallshandling. Detta gäller inte för tillbehörsdelar och hjälpmedel utan elektriska komponenter vars syfte har varit att komplettera den förbrukade utrustningen.

Eftertryck eller annan duplicering av dokumentation och medföljande underlag för produkterna, även utdrag, är endast tillåtet med uttryckligt tillstånd från Einhell Germany AG.

Med förbehåll för tekniska ändringar.

## Serviceinformation

I alla länder som nämns i garantibeviset har vi kompetenta servicepartners. Adresserna till dessa partners finns i garantibeviset. Våra partners står gärna till tjänst för alla slags servicearbeten såsom reparation och tillhandahållande av reservdelar, slitagedelar och förbrukningsmaterial.

Kom ihåg att följande delar i denna produkt är utsatta för ett bruksmässigt och naturligt slitage samt att följande delar krävs som förbrukningsmaterial.

Kategori	Exempel
Slitagedelar*	Kombinationsmunstycke, elementmunstycke, möbelmunstycke, elverktygsadapter osv.
Förbrukningsmaterial/förbrukningsdelar*	Veckfilter, skumfilter, dammpåse, extrafilter osv.
Delar som saknas	

\* ingår inte tvunget i leveransomfattningen!

Vid brister eller störningar kan du anmäla detta på webbplatsen [www.Einhell-Service.com](http://www.Einhell-Service.com). Ge en detaljerad beskrivning av felet som har uppstått och besvara alltid följande frågor:

- Fungerade produkten först eller var den defekt från början?
- Märkte du av någonting innan produkten slutade att fungera (symptomer före defekt)?
- Enligt din åsikt, vilken funktion är felaktig i produkten (huvudsymptom)?  
Beskriv den felaktiga funktionen.

## Garantibevis

Bästa kund,  
våra produkter genomgår en sträng kvalitetskontroll. Om denna produkt mot förmodan inte fungerar på rätt sätt, beklagar vi detta och ber dig att kontakta vår serviceavdelning under adressen som anges på garantikortet. Vi står även gärna till tjänst på telefon under servicenumret som anges nedan. Följande punkter gäller för att du ska kunna göra anspråk på garantin:

1. Dessa garantivillkor vänder sig enbart till konsumenter, dvs. naturliga personer som inte har för avsikt att använda denna produkt i kommersiellt syfte eller inom egen verksamhet. Dessa garantivillkor reglerar ytterligare garantitjänster som nedanstående tillverkare erbjuder köpare av nya produkter. Dessa tjänster är en komplettering till den lagstadgade garantin. Garantianspråk som regleras enligt lag påverkas inte av denna garanti. Våra garantitjänster är gratis för dig.
2. Garantitjänsterna omfattar endast sådana brister som bevisligen kan härledas till material- eller tillverkningsfel. Produkten som du har köpt ska vara ny och härstamma från nedanstående tillverkare. Vi avgör om sådana brister i produkten ska åtgärdas eller om produkten ska bytas ut. Tänk på att våra produkter endast får användas till ändamålsenligt syfte och inte har konstruerats för kommersiell, hantverksmässig eller yrkesmässig användning. Ett garantiavtal sluts därför ej om produkten inom garantitiden har använts inom yrkesmässiga, hantverksmässiga eller industriella verksamheter eller har utsatts för liknande påkänning.
3. Garantin omfattar inte:
  - Skador på produkten som kan härledas till att monteringsanvisningen missaktats eller på grund av felaktig installation, åsidosatt bruksanvisning (t ex anslutning till felaktig nätspänning eller strömart), missaktade underhålls- och säkerhetsbestämmelser, om produkten utsätts för onormala miljöfaktorer eller bristfällig skötsel och underhåll.
  - Skador på produkten som kan härledas till missbruk eller ej ändamålsenlig användning (t ex överbelastning av produkten eller användning av ej godkända insatsverktyg eller tillbehör), främmande partiklar som har trängt in i produkten (t ex sand, sten eller damm, transportskador), yttre våld eller yttre påverkan (t ex skador efter att produkten fallit ned).
  - Skador på produkten eller delar av produkten som kan härledas till bruksmässigt, normalt eller för övrigt naturligt slitage.
4. Garantitiden uppgår till 24 månader och gäller från datumet när produkten köptes. Medan garantitiden fortfarande gäller ska anspråk på garanti ställas inom två veckor efter att defekten fastställdes. Det är inte möjligt att ställa anspråk på garanti efter att garantitiden har löpt ut. Garantitiden förlängs inte när produkten repareras eller byts ut, dessutom medför sådana arbeten inte att en ny garantitid börjar gälla för produkten eller för ev. reservdelar som har monterats in. Detta gäller även vid hembesök.
5. Anmäl den defekta produkten på följande webbplats för att göra anspråk på garantin: [www.Einhell-Service.com](http://www.Einhell-Service.com). Se till att du har sparat på kvittot eller ett annat köpebevis som påvisar att du har köpt denna produkt i nytt skick. Produkter som sänds in utan köpebevis eller utan märkskylt täcks inte av våra garantitjänster eftersom de inte kan identifieras. Om defekten i produkten täcks av våra garantitjänster, får du genast en reparerad eller ny produkt av oss.

Givetvis kan vi även, mot debitering, åtgärda skador som antingen inte täcks av garantin eller som har uppstått efter garantitidens slut. Skicka in produkten till nedanstående serviceadress.

För slitage- och förbrukningsdelar samt för delar som saknas hänvisar vi till begränsningarna i garantin enligt serviceinformationen som anges i denna bruksanvisning.

FIN



**Vaara!** - Tapaturmavaaran vähentämiseksi lue käyttöohje

**Vaara!**

Laitteita käytettäessä tulee noudattaa tiettyjä turvallisuusvaroituksia tapaturmien ja vaurioiden välttämiseksi. Lue sen vuoksi tämä käyttöohje / nämä turvallisuusmääräykset huolellisesti läpi. Säilytä ne hyvin, jotta niissä olevat tiedot ovat myöhemmin milloin vain käytettävissäsi. Jos luovutat laitteen muille henkilöille, ole hyvä ja anna heille myös tämä käyttöohje / nämä turvallisuusmääräykset laitteen mukana. Emme ota mitään vastuuta tapaturmista tai vaurioista, jotka ovat aiheutuneet tämän käyttöohjeen tai turvallisuusohjeiden noudattamisen laiminlyönnistä.

**1. Turvallisuusmääräykset****Vaara!****Lue kaikki turvallisuusmääräykset ja ohjeet.**

Jos turvallisuusmääräyksiä tai muita ohjeita ei noudateta, saattaa tästä aiheutua sähköiskuja, tulipaloja ja/tai vaikeita vammoja. **Säilytä kaikki turvallisuusmääräykset ja ohjeet myöhempää tarvetta varten.**

- Huomio: Ennen asennusta ja käyttöönottoa tulee ehdottomasti lukea käyttöohje ja noudattaa sitä.
- Tarkasta, että tyypikilvessä ilmoitettu verkkojännite vastaa käytettävissä olevaa verkkojännitettä.
- Irroita verkkopistoke, jos: laitetta ei käytetä, ennen laitteen avaamista, ennen puhdistusta ja huoltoa.
- Älä koskaan puhdistu laitetta liuotteilla.
- Älä vedä pistoketta pistorasiasta johtoa käyttäen.
- Älä jätä käyttövalmista laitetta valvomatta.
- Suojaa laite lapsilta.
- Huolehdi siitä, että verkkoliitäntäjohtoa ei vahingoiteta tai vaurioiteta päältä ajamalla, puristamalla, kiskomalla tms.
- Laitetta ei saa käyttää, jos verkkoliitäntäjohtoon kunto ei ole moitteeton.
- Verkkojohtoa uuteen vaihdettaessa ei saa poiketa valmistajan antamista tuotetiedoista. Verkkoliitäntäjohto: H 05 VV - F 3 x 1,5 mm<sup>2</sup>.
- Ei missään tapauksessa saa imeä: palavia tulitikkuja, kytevää tuhkaa ja tupakantumppeja, tulenarkoja, syövyttäviä, helposti syttyviä tai räjähtäviä aineita, höyryjä ja nesteitä.
- Tämä laite ei sovellu terveydelle vaarallisten pölyjen imemiseen.
- Säilytä laite kuivissa tiloissa.

- Älä ota vahingoittunutta laitetta käyttöön.
- Huollon saa tehdä vain valtuutettu huoltopalvelu.
- Käytä tätä laitetta vain sellaisiin töihin, joita varten se on tehty.
- Portaita puhdistettaessa tulee olla erityisen tarkkaavainen.
- Käytä ainoastaan alkuperäisiä lisävarusteita ja varaosia.

Tätä laitetta ei ole tarkoitettu sellaisten henkilöiden (ei myöskään lasten) käytettäväksi, joiden fyysiset, aistiperäiset tai henkiset kyvyt ovat rajoitetut, tai joilla ei ole käyttöön tarvittavaa kokemusta ja/tai taitoja, paitsi sellaisen heidän turvallisuudestaan vastuullisen henkilön valvonnassa, joka voi opastaa heitä käyttämään laitetta oikein. Lapsia tulee valvoa, jotta he eivät missään tapauksessa voi leikkiä laitteella.

**2. Laitteen kuvaus ja toimituksen sisältö****2.1 Laitteen kuvaus (kuvat 1-3)**

1. Kahva
2. Päälle-/pois-/automaattikatkaisin
3. Laitteen pää
4. Suodatinkori
5. Turvallisuus-uimuriventtiili
6. Automaattipistorasia sähkötyökaluja varten
7. Lukituskoukku
8. Säiliö
9. Imuletkun liitäntä
10. Puhallusliitäntä
11. Taipuisa imuletku
12. 2-osainen imuputki
13. Yhdistelmäsuutin
14. Siirtopyörät
15. Laskossuodatin
16. Vaahtomuovisuodatin
17. Johdonkelauskoukku
18. Pyörät
19. Vedenpäästöruuvi
20. Välikappale
21. Kiinnitysruuvit kahvassa
22. Varustepidike
23. Rakosuulake

## 2.2 Toimituksen sisältö

Tarkasta tässä kuvatun toimitusselostuksen avulla, että valmiste on täysimääräinen. Jos osia puuttuu, ota viimeistään 5. arkipäivänä oston jälkeen yhteyttä asiakaspalveluumme tai lähimpään toimivaltaiseen rakennustarvikeliikkeeseen ja esitä vastaava ostosite. Huomioi tässä myös tämän ohjekirjan lopussa olevat takuumääräykset ja takuusuuritustaulukko.

- Avaa pakkaus ja ota laite varovasti pakkauksesta.
- Poista pakkausmateriaalit sekä pakkaus- ja kuljetusvarmistukset (mikäli käytetty).
- Tarkasta, onko toimitus täysilukuinen.
- Tarkasta, onko laitteessa ja varusteissa kuljetusvaurioita.
- Säilytä pakkaus, mikäli mahdollista, takuujan loppuun saakka.

### Vaara!

**Laite ja pakkausmateriaalit eivät ole lasten leikkikaluja! Lapset eivät saa leikkiä muovipusseilla, kelmuilla tai pienillä osilla! Niistä uhkaa nielaisu- ja tukehtumisvaara!**

- Kahva
- Imuletku
- 2-osainen imuputki
- Yhdistelmäsuulake
- 2 siirtopyörää
- Kannellinen laskossuodatin
- Vaahtomuovisuodatin
- 2 pyörää
- Välikappale
- Kahvan kiinnitysruuvit (2 kpl)
- Rakosuulake
- Alkuperäiskäyttöohje

Laite on varustettu säiliön pohjaan asennetulla ketjulla (z). Sillä vähennetään staattista latautumista laitteen käytön aikana.

## 3. Määräysten mukainen käyttö

Märkä-kuivaimuri sopii käytettäväksi märkä- ja kuivaimuun käyttäen vastaavaa suodatinta. Laitetta ei ole tarkoitettu tulenarkojen, räjähdysalttien tai terveydelle vaarallisten aineiden imemiseen.

Konetta saa käyttää ainoastaan sille määrättyyn tarkoitukseen. Kaikkinainen tämän ylittävä käyttö ei ole määräysten mukaista. Kaikista tästä aiheutuvista vahingoista tai loukkaantumisista on vas-

tuussa laitteen omistaja/käyttäjä eikä suinkaan sen valmistaja.

Ole hyvä ja ota huomioon, että laitteitamme ei ole suunniteltu ja valmistettu käytettäväksi pienteollisuus- tai teollisuustarkoituksiin. Emme siksi ota mitään vastuuta vaurioista, jos laitetta käytetään pienteollisuus-, käsityöläis- tai teollisuustyöpaikolla tai näihin verrattavissa olevissa toimissa.

## 4. Tekniset tiedot

Verkköjännite .....220-240V ~ 50/60 Hz  
 Virrantarve: ..... 1500 wattia  
 Virrantarve enintään  
 Automaattipistorasia: ..... 2000 wattia  
 Suurin virranotto kaikkiaan: ..... 3500 wattia  
 Säiliön tilavuus: .....30 l  
 Paino: .....5,9 kg

## 5. Ennen käyttöönottoa

**Varoitus!** Tarkistakaa ennen käyttöönottoa, että tyyppikilven tiedot täsmäävät verkkotietojen kanssa.

Laitteen saa liittää ainoastaan suojojohdinpistorasiaan!

### 5.1 Laitteen asennus

#### Laitteen pään asennus (kuva 6)

Laitteen pää (3) on kiinnitetty lukituskoukuilla (7) säiliöön (8). Ota laitteen pää (3) pois avaamalla lukituskoukut (7) ja ottamalla laitteen pää (3) pois. Laitteen päätä (3) asennettaessa tulee huolehtia lukituskoukkujen (7) tartumisesta oikein kiinni.

#### Pyörien asennus (kuva 5)

Asenna pyörät kuvan 5 mukaisesti.

#### Kahvan asennus (kuva 4)

Asenna kahva (1) ruuviavainta apuna käyttäen.

### 5.2 Suodattimen asennus

#### Viite!

Älä koskaan käytä märkä-kuivaimuria ilman suodatinta!

Huolehdi aina siitä, että suodattimet ovat tukevasti paikallaan!

**Vaah tomuovisuodattimen asennus (kuva 7)**

Märkäimua varten vedä mukana toimitettu vaah tomuovisuodatintä (16) suodatinkorin päälle (kuvat 2/4). Toimituksessa asennettuna ollut laskossuodatintä (15) ei sovellu märkäimuun!

**Laskossuodattimen asennus (kuva 8)**

Kuivaimua varten työnnä laskossuodatintä (15) suodatinkorin päälle (kuva 2/4). Laskossuodatintä (15) sopii käytettäväksi vain kuivaimussa!

**Liankeräyspussin asennus**

(ei kuulu toimitukseen)

Hienon, kuivan lian imemiseen suositellaan lisäksi lian keräyspussin asentamista. Silloin laskossuodatintä (15) säilyy pitempään puhtaana ja imuteho kestää pitempään. Lisäksi pölyn hävittäminen helpottuu. Vedä lian keräyspussi imuaukon päälle. Liankeräyspussi sopii käytettäväksi vain kuivaimussa.

**5.3 Imuletkun asennus (kuvat 9-12)**

Liitä imuletku (11) käyttötilanteen mukaan oikeaan märkä-/kuivaimurin liitäntään.

**Imeminen**

Liitä imuletku (11) imuletkuliitäntään (9)

**Puhallus**

Liitä imuletku (11) puhallusliitäntään (10)

Imuletkun (11) pidentämiseksi voidaan työntää yksi tai useampia 2-osaisen imuputken (12) osia imuletkun (11) päähän.

**5.4 Imusuuttimet****Yhdistelmäsuulake (13)**

Yhdistelmäsuulake (13) soveltuu kiinteiden aineiden ja nesteiden imemiseen keskisuurilta tai suurilta pinnoilta.

**6. Käyttö****6.1 Päälle-/pois-katkaisin (kuva 2/2)**

Katkaisimen asento 0: Pois

Katkaisimen asento I: Normaalikäyttö

Katkaisimen asento AUTO: Automaattikäyttö

**6.2 Kuivaimu**

Käytä kuivaimussa laskossuodatintä (15). Lisäksi voidaan asentaa lian keräyspussi. (katso kohtaa 5.2).

Huolehdi aina siitä, että suodattimet ovat tukevasti paikallaan!

**6.3 Märkäimu**

Käytä märkäimussa vaah tomuovisuodatintä (16) (katso kohtaa 5.2).

Huolehdi aina siitä, että suodatintä on tukevasti paikallaan!

**Vedenpäästöruuvi (kuva 1)**

Jotta säiliön (8) tyhjentäminen märkäimun jälkeen on helpompaa, on se varustettu vedenpäästöruuvilla (19). Avaa vedenpäästöruuvi (19) kääntämällä sitä vasemmalle ja anna nesteen valua pois.

Märkäimussa turvaimuriventtiili (5) sulkeutuu, kun säiliön suurin täyttömäärä on saavutettu. Samalla laitteen imuääni muuttuu, se voimistuu. Sammuta silloin laite pian ja tyhjennä säiliö.

**Vaara!**

Märkä-kuivaimuri ei sovellu tulenarkojen nesteiden imemiseen! Käytä märkäimussa ainoastaan mukana toimitettua vaah tomuovisuodatintä!

**6.4 Automaattikäyttö**

Liitä sähkötyökalusi verkkojohto automaattipistorasiaan (6) ja liitä imuletku (11) sähkötyökalusi pölynimuliitäntään. Huolehdi siitä, että laitteiden liitäntä on tukeva ja ilmatiivis.

Käännä märkä-kuivaimurin katkaisin (2) asentoon „AUTO“, automaattikäyttö. Heti kun käynnistät sähkötyökalun, niin märkä-kuivaimuri käynnistyy myös. Kun sammutat käyttämäsi sähkötyökalun, niin märkä-kuivaimuri sammuu ennalta asetetun viiveen mukaan.

**6.5 Puhallus**

Yhdistä imuletku (11) märkä-kuivaimurin puhallusliitäntään (10).



## 7. Verkkojohdon vaihtaminen

### Vaara!

Kun tämän laitteen verkkojohto vahingoittuu sen on korvattava joko valmistaja tai hänen asiakas-, huolto- ja varaosapalvelunsa tai vastaavan pätevyyden omaava henkilö, jotta vaaratilanteita ei pääse syntymään.

## 8. Puhdistus, huolto ja varaosatilaus

### Vaara!

Irraita verkkopistoke pistorasiasta ennen kaikkia puhdistusstoimia.

### 8.1 Puhdistus

- Pidä turvalaitteet, ilmaraot ja moottorin runko niin puhtaina pölystä ja liasta kuin suinkin mahdollista.
- Suosittelemme laitteen puhdistamista aina heti käytön jälkeen.

### 8.2 Laitteen pään (3) puhdistus

Puhdista laite säännöllisin väliajoin kostealla rievulla käyttäen hieman saippuaa. Älä käytä puhdistusaineita tai liuotteita; ne saattavat syövyttää laitteen muoviosia.

### 8.3 Säiliön (8) puhdistus

Säiliö voidaan puhdistaa likaantumisen riippuen kostealla rievulla hieman saippuaa käyttäen tai juoksevan veden alla.

### 8.4 Suodattimien puhdistus

#### Laskossuodattimen (15) puhdistus

Puhdista laskossuodatin (15) säännöllisesti siten, että koputat sen varovasti tyhjäksi ja puhdistat sen pehmeällä harjalla tai käsiharjalla.

#### Vaahtomuovisuodattimen (16) puhdistus

Puhdista vaahtomuovisuodatin (16) käyttäen hieman saippuaa juoksevan veden alla ja anna sen kuivua ilmastossa paikassa.

### 8.5 Huolto

Tarkasta ennen joka käyttöä säännöllisesti, että märkä-kuivaimurin suodattimet ovat tukevasti paikallaan.

### 8.6 Varaosatilaus:

Varaosia tilatessasi anna seuraavat tiedot:

- Laitteen tyyppi
- Laitteen tuotenumero
- Laitteen tunnusnumero
- Tarvittavan varaosan varaosnumero.

Ajankohtaiset hinnat ja muut tiedot löydät osoitteesta [www.Einhell-Service.com](http://www.Einhell-Service.com)

## 9. Käytöstäpoisto ja uusiokäyttö

Laite on pakattu kuljetuspakkaukseen, jotta vältetään kuljetusvauriot. Tämä pakkaus on raaka-ainetta ja sitä voi siksi käyttää uudelleen tai sen voi toimittaa kierrätyksen kautta takaisin raaka-ainekiertoon. Laite ja sen varusteet on valmistettu eri materiaaleista, kuten esim. metallista ja muoveista. Violliset laitteet eivät kuulu kotitalousjätteisiin. Laite tulee toimittaa asianmukaiseen keräyspisteeseen ammattitaitoisista hävittämistä varten. Jos et tiedä, missä on tällainen keräyspiste, tiedustele asiaa kuntasi hallinnosta.

## 10. Säilytys

Säilytä laite ja sen varusteet valolta, kosteudelta ja pakkaselta suojatussa tilassa poissa lasten ulottuvilta. Paras säilytyslämpötila on 5°C ja 30°C välillä. Säilytä sähkötyökalut alkuperäispakkauksissaan.



Koskee ainoastaan EU-maita

Älä heitä sähkötyökaluja kotitalousjätteisiin!

Euroopan direktiivin 2012/19/EY loppuunkäytetyistä sähkö- ja elektronisista laitteista ja sen kansalliseksi laiksi muuntamisen mukaan tulee käytetyt sähkötyökalut koota erikseen ja toimittaa ne ympäristöystävälliseen kierrätykseen.

Kierrätysvaihtoehto takaisinlähetykselle:

Sähkölaitteen omistaja on veloitettu laitteen palauttamisen vaihtoehtona vaikuttamaan siihen, että hänen luovuttamansa omaisuus hävitetään asianmukaisesti. Loppuun käytetty laite voidaan tätä varten luovuttaa myös keräyspisteeseen, joka suorittaa sen käytöstäpoiston kansallisten kierrätystalous- ja jätehuoltolakien tarkoittamalla tavalla. Tämä ei koske käytettyihin laitteisiin liitettyjä lisävarusteita ja apuvälineitä, joissa ei ole sähköosia.

Tuotodokumentaation ja tuotteen mukana toimitettujen papereiden osittainenkin kopiointi tai muu monistaminen on sallittu ainoastaan Einhell Germany AG:n nimenomaisella luvalla.

Oikeus teknisiin muutoksiin pidätetään

## Asiakaspalvelutiedot

Meillä on kaikissa takuutodistuksessa mainituissa maissa päteviä asiakaspalvelusta huolehtivia kumppaneita, joiden yhteystiedot löydät takuutodistuksesta. Heidän kautta voit saada kaikki asiakaspalvelut, kuten korjaukset, varaosien ja kulumaosien sekä tarvittavien käyttömateriaalien toimitukset.

Huomaa, että seuraaviin tämän tuotteen osiin kohdistuu käytöstä johtuvaa, luonnollista kulumista, ja että seuraavia osia tarvitaan käyttömateriaaleina.

Laji	Esimerkki
Kuluvat osat*	Yhdistelmäsuutin, rakosuutin, pehmustesuutin, sähkötyökalusovitin, jne.
Käyttömateriaali / käyttöosat*	Laskossuodatin, vaahtomuovisuodatin, likapussi, lisäsuodatin, jne.
Puuttuvat osat	

\* ei välttämättä kuulu toimitukseen!

Puutteellisuuksien tai vikojen ilmetessä pyydämme ilmoittamaan virheestä verkossa sivustoon [www.Einhell-Service.com](http://www.Einhell-Service.com). Ole hyvä ja anna vian tarkka kuvaus ja vastaa sen lisäksi joka tapauksessa seuraaviin kysymyksiin:

- Onko laite toiminut jo ainakin kerran, vai oliko se jo alusta lähtien viallinen?
- Havaitsitko jotain erikoista ennen vian ilmenemistä (oireita ennen vikaa)?
- Mikä mielestäsi on laitteessa vikana (pääasiallinen vika)?  
Kuvaa tätä toimintavirhettä.

## Takuutodistus

Arvoisa asiakas,  
tuotteemme läpikäyvät erittäin tiukan laadunvalvontatarkastuksen. Mikäli tämä laite ei kuitenkaan toimi moitteettomasti, valitamme tapahtunutta suuresti ja pyydämme sinua kääntymään teknisen asiakaspalvelumme puoleen käyttäen tässä takuukortissa annettua osoitetta. Selvitämme asian mielellämme myös puhelimitse allaolevan palvelunumeron kautta. Takuuvaateiden esittämistä koskevat seuraavat määräykset:

1. Nämä takuuehdot koskevat ainoastaan kuluttajia, ts. luonnollisia henkilöitä, jotka eivät käytä tätä tuotetta sen enempää pienteollisessa kuin muussakaan itsenäisessä ammatinharjoituksessa. Nämä takuuehdot säätelevät täydentäviä takuusuorituksia, jotka allamainittu valmistaja lupaa uusien laitteidensa ostajille lakimääräisen takuun lisäksi. Ne eivät vaikuta lakimääräisiin takuusuoritusvaateisiin millään tavalla. Takuumme on sinulle maksuton.
2. Takuusuoritus kattaa ainoastaan sellaiset hankkimasi allamainitun valmistajan uuden laitteen puutteellisuudet, jotka todistettavasti aiheutuvat materiaali- tai valmistusvirheistä, ja se on rajattu valintamme mukaan ainoastaan näiden laitteen vikojen korjaamiseen tai laitteen korvaamiseen uudella.  
Ole hyvä ja ota huomioon, että laitteitamme ei ole suunniteltu käytettäväksi pienteollisuus-, käsityöläis- tai ammattitarkoituksiin. Takuusopimusta ei siksi synny, jos laitetta on takuun kestoaikana käytetty pienteollisuus-, käsityöläis- tai teollisuustyöpaikoilla tai siihen on kohdistunut näihin verrattavissa oleva rasitus.
3. Antamamme takuu ei kata näitä vaurioita:  
- laitteessa esiintyneet vauriot, jotka aiheutuvat asennusohjeen noudattamatta jättämisestä tai asiantuntemattomasta asennuksesta, käyttöohjeen noudattamatta jättämisestä (kuten esim. liitäntä väärrään verkkojännitteeseen tai virtalajiin) tai huolto- ja turvallisuusmääräysten laiminlyönnistä tai laitteen altistamista epänormaaleille ympäristöolosuhteille tai puutteellisesta hoidosta ja huollosta.  
- laitteessa esiintyneet vauriot, jotka aiheutuvat määräysten vastaisesta tai virheellisestä käytöstä (esim. laitteen ylikuormitus tai hyväksymättömien liittosyökalujen tai varusteiden käyttö), vieraiden esineiden tunkeutumisesta laitteeseen (esim. hiekka, kivet tai pöly, kuljetusvauriot), väkivoiman käytöstä tai ulkopuolisista tekijöistä (esim. putoamisesta aiheutuneet vahingot).  
- laitteessa tai sen osissa esiintyneet vauriot, jotka aiheutuvat käytöstä johtuvasta, tavanomaisesta tai muuten tavallisesta kulumisesta.
4. Takuuajan kesto on 24 kuukautta ja se alkaa laitteen ostopäivästä. Takuuvaateet tulee esittää ennen takuuajan päättymistä kahden viikon kuluessa siitä, kun olet havainnut vian. Takuuvaateiden esittäminen takuuajan päätyttyä ei ole mahdollista. Laitteen korjaus tai vaihto ei johda takuuajan pitenemiseen tai laitteen tai siihen mahdollisesti asennettujen varaosien takuuajan alkamiseen uudelleen alusta. Tämä koskee myös paikan päällä suoritettuja palveluja.
5. Viallista laitetta koskevat takuuvaateet tulee esittää osoitteella: [www.Einhell-Service.com](http://www.Einhell-Service.com). Pidä uuden laitteesi ostosite tai muu ostonäyttö valmiina. Ilman vastaavia tositteita tai tyyppikilpeä meillemme lähetettyjen laitteiden osalta takuuvaateet on suljettu pois, koska mahdollisuudet laitteen tunnistamiseen puuttuvat. Mikäli takuumme kattaa laitteen vian, asiakkaalle toimitetaan korjattu tai uusi laite viipymättä.

Tietysti korjaamme mielellämme korvausta vastaan myös sellaiset laitteiden viat, jotka eivät kuulu tai eivät enää kuulu takuumme piiriin. Lähetä tätä varten laite teknisen asiakaspalvelumme osoitteeseen.

Kuluvien osien, käyttöosien ja puuttuvien osien suhteen viittaamme tämän takuun rajoituksiin, jotka on selostettu tämän käyttöohjeen asiakaspalvelutiedoissa.

RUS



**Опасность!** - для уменьшения опасности получить травму прочтите руководство по эксплуатации

**Опасность!**

При использовании устройств необходимо соблюдать определенные правила техники безопасности для того, чтобы избежать травм и предотвратить ущерб. Поэтому внимательно прочитайте настоящее руководство по эксплуатации / указания по технике безопасности полностью. Храните их в надежном месте для того, чтобы иметь необходимую информацию, когда она понадобится. Если Вы даете устройство другим для пользования, то приложите к нему это руководство по эксплуатации / указания по технике безопасности. Мы не несем никакой ответственности за травмы и ущерб, которые были получены или причинены в результате несоблюдения указаний этого руководства и указаний по технике безопасности.

## 1. Указания по технике безопасности

**Опасность!****Прочитайте все указания по технике безопасности и технические требования.**

При невыполнении указаний по технике безопасности и технических требований возможно получение удара током, возникновение пожара и/или получение серьезных травм. **Храните все указания по технике безопасности и технические требования для того, чтобы было возможно воспользоваться ими в будущем.**

- Внимание: перед монтажом и вводом в эксплуатацию непременно следуйте инструкции по эксплуатации.
- Проверьте, соответствует ли напряжение сети на типовой табличке напряжению электросети.
- Вынуть штекер из розетки электросети если: устройство не используется, прежде чем открыть устройство, перед очисткой и техническим уходом.
- Запрещено очищать устройство растворителями.
- Не вытягивайте штекер за кабель из розетки электрической сети.
- Не оставляйте готовое к работе устройство без присмотра.
- Не подпускать детей к устройству.

- Внимательно следите за тем, чтобы кабель питания не переезжать, не сдавить, не дергать грубо, чтобы он не был таким образом поврежден.
- Запрещено использовать устройство в том случае, если состояние кабелей подключения не является безукоризненным.
- При использовании кабеля питания строго следуйте указаниям изготовителя в отношении конструкции. Кабель питания: H 05 VV - F 3 x 1,5 мм<sup>2</sup>.
- Запрещено всасывать: горящие спички, тлеющую золу и окурки, горючие, едкие, огнеопасные и взрывоопасные вещества, пары и жидкости.
- Это устройство не предназначено для всасывания опасной для здоровья пыли.
- Храните устройство в сухих помещениях.
- Не используйте неисправные устройства в работе.
- Сервисные работы осуществляйте только в авторизированных сервисных мастерских.
- Используйте устройство только для тех работ, для которых оно предназначено.
- Будьте особенно внимательны при очистке лестниц.
- Используйте только оригинальные принадлежности и запасные части.

Описываемое устройство не предназначено для использования его людьми (включая детей) с ограниченными физическими, сенсорными или умственными способностями, а также имеющими недостаточный опыт и с недостатком знаний. Исключением является наличие надзора за безопасностью этой группы людей со стороны ответственного лица, дающего указания по использованию устройства. Необходимо осуществлять контроль над детьми, чтобы они не играли с устройством.

## 2. Состав устройства и состав упаковки

### 2.1 Состав устройства (рисунки 1-3)

1. Рукоятка
2. Переключатель для включения/выключения/активации автоматического режима
3. Головка устройства
4. Фильтровальная коробка
5. Предохранительный поплавковый клапан
6. Автоматическая штепсельная розетка для электрического инструмента
7. Запорный крючок
8. Емкость
9. Элемент для подсоединения всасывающего шланга
10. Элемент для подсоединения воздуходувки
11. Гибкий всасывающий шланг
12. Состоящая из 2-х частей всасывающая труба
13. Универсальная насадка
14. Ходовые ролики
15. Складчатый фильтр
16. Фильтр из пенистого материала
17. Крючок для намотки кабеля
18. Колеса
19. Винт отверстия для слива воды
20. Промежуточный элемент
21. Крепежные винты на рукоятке
22. Держатель для принадлежностей
23. Плоская насадка

### 2.2 Состав комплекта устройства

Проверьте комплектность изделия на основании описания объема поставки. При отсутствии компонентов не позднее чем в течение 5-ти рабочих дней после приобретения изделия обратитесь в наш сервисный центр или ближайший компетентный строительный магазин, предъявив действительную квитанцию о покупке. Обратите внимание на таблицу с указанием гарантийного срока в описании условий гарантии в конце руководства.

- Откройте упаковку и выньте осторожно из упаковки устройство.
- Удалите упаковочный материал, а также приспособления защиты устройства при упаковывании и транспортировке (при наличии).
- Проверьте комплектность устройства.
- Проверьте устройство и принадлежности

на наличие возникших при транспортировке повреждений.

- Сохраняйте упаковку по возможности до истечения срока гарантийных обязательств.

### Опасность!

**Устройство и упаковка не являются детскими игрушками! Запрещено детям играть с пластиковыми пакетами, пленками и мелкими деталями! Опасность заключается в том, что они могут проглотить или погибнуть от удушья!**

- Рукоятка
- Всасывающий шланг
- Состоящая из 2-х частей всасывающая труба
- Универсальная насадка
- 2 ходовых ролика
- Складчатый фильтр с крышкой
- Фильтр из пенистого материала
- 2 колеса
- Промежуточный элемент
- Крепежный винт для рукоятки (2 шт.)
- Плоская насадка
- Оригинальное руководство по эксплуатации

Устройство имеет цепочку (z) на дне емкости. Она служит для предотвращения накопления статического заряда во время использования.

## 3. Использование по назначению

Пылесос для влажной и сухой очистки может быть использован для влажной и сухой уборки с использованием соответствующего фильтра. Устройство не предназначено для всасывания горючих, взрывчатых или опасных для здоровья веществ.

Аппарат разрешается использовать только по назначению. Любое другое выходящее за эти рамки применение считается использованием не по назначению. За возникший в результате этого материальный ущерб или травмы любого рода несет ответственность пользователь/оператор, а не производитель.

Учтите, что конструкция наших устройств не предназначена для использования в промышленных целях, в ремесленном или

кустарном производстве. Мы не несем никакой ответственности по гарантийным обязательствам в случае применения устройства на ремесленных, кустарных или промышленных предприятиях, а также для подобных целей.

#### 4. Технические характеристики

Напряжение сети..... 220-240 В ~ 50/60 Гц  
 Потребляемая мощность: ..... 1500 Вт  
 Макс. потребляемая мощность автоматическая штепсельная розетка ..... 2000 Вт  
 Максим. мощность общая: ..... 3500 Вт  
 Объем емкости: ..... 30 л  
 Вес: ..... 5,9 кг

#### 5. Перед вводом в эксплуатацию

**Предупреждение!** Перед подключением проверить соответствие данных на фирменной табличке параметрам электросети.

Устройство разрешается подключать только к штепсельной розетке с защитным контактом!

##### 5.1 Монтаж устройства

**Монтаж головки устройства (рис. 6)**  
 Головка устройства (3) закреплена запорным крючком (7) на емкости (8). Для демонтажа головки устройства (3) откройте запорный крючок (7) и снимите головку устройства (3). При монтаже головки устройства (3) проследите за правильной фиксацией запорного крючка (7).

##### Монтаж колес (рис. 5)

Установите колеса в соответствии с рисунком 5.

##### Монтаж рукоятки (рис. 4)

Смонтируйте рукоятку (1) при помощи отвертки.

##### 5.2 Установка фильтра

###### Указание!

Запрещено использовать пылесос для влажной и сухой очистки без фильтра! Всегда внимательно следите за прочностью крепления фильтров!

###### Монтаж фильтра из пеннистого материала (рис. 7)

Для влажной уборки установите поставленный в комплекте фильтр из пеннистого материала (16) на фильтровальную коробку (рис. 2/4). Уже смонтированный при поставке складчатый фильтр (15) не подходит для влажной уборки!

###### Монтаж складчатого фильтра (рис. 8)

Для сухой уборки установите складчатый фильтр (15) на фильтровальную коробку (рис. 2/4). Складчатый фильтр (15) предназначен только для сухого всасывания!

###### Монтаж мешка для улавливания мусора (не входит в состав набора)

Для всасывания мелкого сухого мусора рекомендуется дополнительно устанавливать мешок для улавливания мусора. Благодаря этому складчатый фильтр (15) остается дольше чистым и дольше сохраняется мощность всасывания. Кроме того это облегчается удаление пыли. Натяните мешок для улавливания мусора на всасывающее отверстие. Мешок для улавливания мусора предназначен только для сухой уборки.

##### 5.3 Монтаж всасывающего шланга (рис. 9-12)

Перед использованием подсоедините всасывающий шланг (11) к соответствующему месту подключения пылесоса для влажной и сухой очистки .

###### Всасывание

Подсоедините всасывающий шланг (11) к месту подключения всасывающего шланга (9)

###### Обдувание

Подсоедините всасывающий шланг (11) к месту присоединения воздуходувки (10)

Для удлинения всасывающего шланга (11) можно подсоединить к всасывающему шлангу (11) один или несколько элементов состоящей из 2-х частей всасывающей трубы (12).



#### 5.4 Всасывающие сопла Универсальное сопло (13)

Универсальное сопло (13) предназначено для всасывания твердых веществ и жидкостей с поверхностей средних и больших размеров.

### 6. Работа с устройством

#### 6.1 Переключатель включено-выключено (рис. 2/2)

Положение переключателя 0: не горит  
Положение переключателя I: нормальный режим

#### 6.2 Всасывание при сухой уборке

Для сухой уборки используйте складчатый фильтр (15). Дополнительно можно смонтировать мешок для улавливания мусора (см. пункт 5.2).

Всегда внимательно следите за прочностью крепления фильтров!

#### 6.3 Всасывание при влажной уборке

Для влажной уборки используйте фильтр из пенистого материала (16) (см. пункт 5.2).

Всегда внимательно следите за прочностью крепления фильтра!

#### Винт отверстия для слива воды (рис. 1)

Для легкости опорожнения емкости (8) при влажной уборке устройство оснащено винтом отверстия для слива воды (19). Открыть винт отверстия для слива воды (19) поворотом влево и выпустить жидкость.

При влажной уборке предохранительный поплавковый клапан (5) закрывается после достижения максимального уровня заполнения емкости. При этом изменяется шум устройства при всасывании. Он становится громче. В таком случае выключите устройство и опорожните емкость.

#### Опасность!

Пылесос для влажной и сухой очистки не предназначен для всасывания горючих жидкостей. Используйте для всасывания влаги только приложенный фильтр из пенистого материала!

#### 6.4 Автоматический режим

Подсоедините кабель сетевого питания Вашего электрического инструмента к автоматической штепсельной розетке (6) и соедините всасывающий шланг (11) с элементом для подсоединения пылесоса Вашего электрического инструмента. Обеспечьте надежное и герметичное соединение устройств.

Установите переключатель (2) пылесоса для влажной и сухой очистки в положение «АUTO» (автоматический режим). Как только вы включите электроинструмент, включится пылесос для влажной и сухой очистки. При выключении электрического инструмента пылесос для влажной и сухой очистки выключается с предварительно настроенной задержкой.

#### 6.5 Обдувание

Соедините всасывающий шланг (11) с элементом для подсоединения воздуходувки (10) пылесоса для влажной и сухой очистки.

### 7. Замена кабеля питания электросети

#### Опасность!

Если будет поврежден кабель питания от электросети этого устройства, то его должен заменить изготовитель устройства, его служба сервиса или другое лицо с подобной квалификацией для того, чтобы избежать опасностей.

## 8. Чистка, техническое обслуживание и заказ запасных частей

**Опасность!** Перед всеми работами по очистке необходимо вынуть штекер из розетки электросети.

### 8.1 Чистка

- Содержите защитные приспособления, вентиляционные щели и корпус двигателя свободными от пыли и грязи, насколько это возможно.
- Мы рекомендуем чистить устройство непосредственно после каждого использования.

### 8.2 Очистка головки устройства (3)

Регулярно чистите устройство влажной ветошью с небольшим количеством жидкого мыла. Не используйте чистящие средства или растворители, они могут разъесть пластмассовые детали устройства.

### 8.3 Очистка емкости (8)

Емкость можно почистить в зависимости от степени загрязнения при помощи влажной тряпки и небольшим количеством жидкого мыла.

### 8.4 Очистка фильтров

#### Очистка складчатого фильтра (15)

Очищайте регулярно складчатый фильтр (15), осторожно выбив его и почистив щеткой.

#### Очистка фильтра из пенистого материала (16)

Очистите фильтр из пенистого материала (16) небольшим количеством жидкого мыла под проточной водой и оставьте сушиться на воздухе.

### 8.5 Техническое обслуживание

Регулярно и перед каждым использованием проверяйте надежность крепления фильтров пылесоса для влажной и сухой очистки.

### 8.6 Заказ запасных частей

При заказе запасных частей необходимо указать следующие данные:

- тип устройства
- артикульный номер устройства
- идентификационный номер устройства
- номер необходимой запасной части

Актуальные цены и информацию можно найти на сайте [www.Einhell-Service.com](http://www.Einhell-Service.com).

## 9. Утилизация и вторичное использование

Устройство поставляется в упаковке для предотвращения повреждений при транспортировке. Эта упаковка является сырьем и поэтому может быть использована повторно или возвращена в систему оборота вторичных сырьевых материалов. Устройство и его принадлежности изготовлены из разных материалов, например, из металла и пластмасс. Дефектные устройства запрещено утилизировать с бытовыми отходами. Для правильной утилизации устройство следует сдать в подходящий пункт приема. Если Вы не знаете, где находится пункт приема, уточните это в органах коммунального управления.

## 10. Хранение

Храните устройство и его принадлежности в темном, сухом и неподверженном воздействию мороза, а также недоступном для детей месте. Оптимальная температура хранения составляет от 5 до 30 °С. Храните электрический инструмент в оригинальной упаковке.



Только для стран ЕС

Запрещено выбрасывать электроинструмент в обычный домашний мусор.

Согласно европейской директиве 2012/19/EG об использованных электрических и электронных устройствах и реализации в правовой системе соответствующей страны необходимо использованный электрический инструмент утилизировать отдельно и направлять на вторичную переработку для охраны окружающей среды.

Вторичная переработка - альтернатива обязательной отсылке устройства назад изготовителю: Владелец электрического устройства в случае избавления от собственности обязан, в качестве альтернативы отсылки назад изготовителю, содействовать надлежащей утилизации. Пришедшее в негодность устройство может быть передано в приемный пункт, который осуществит ликвидацию в соответствии с законом страны о цикличном производстве и обращении с мусором. Это не относится к приложенным к пришедшему в негодность оборудованию дополнительным устройствам и вспомогательным средствам, не содержащим электрические части.

Перепечатывание или прочие виды размножения документации и сопроводительных листов продукции фирмы, полностью или частично, разрешено производить только с однозначного разрешения Einhell Germany AG.

Сохраняется право на технические изменения

## Информация о сервисном обслуживании

Во всех странах, указанных в гарантийном свидетельстве, у нас имеются компетентные сервисные партнеры, контактные данные которых Вы найдете в гарантийном свидетельстве. Они всегда в Вашем распоряжении для решения любых вопросов, связанных с обслуживанием, например, для ремонта, поставки запчастей и быстроизнашивающихся деталей, а также приобретения расходных материалов.

Следует обратить внимание на то, что в этом изделии следующие детали подвержены естественному износу или износу в связи с эксплуатацией / следующие детали требуются в качестве расходных материалов.

Категория	Пример
Быстроизнашивающиеся детали*	Универсальное сопло, плоское сопло, насадка для мягкой обивки, адаптер электрического инструмента и т. д.
Расходный материал/расходные части*	Складчатый фильтр, фильтр из пенистого материала, мешок для улавливания мусора, дополнительный фильтр и т. д.
Недостающие компоненты	

\* Не обязательно входят в объем поставки!

При обнаружении дефектов или неисправностей мы просим Вас заявить о таком случае в сети Интернет на сайте [www.Einhell-Service.com](http://www.Einhell-Service.com). Обратите внимание на точное описание неисправности и в любом случае ответьте на следующие вопросы:

- Устройство уже работало или оно было неисправным с самого начала?
- Вам бросилось что-либо в глаза перед возникновением неисправности (признак перед неисправностью)?
- Какую неисправность имеет устройство, по Вашему мнению (основной признак)?  
Опишите эту неисправность.

## Гарантийное свидетельство

Уважаемая покупательница, уважаемый покупатель, наши продукты проходят тщательнейший контроль качества. Если это устройство все же не будет функционировать безупречно, мы просим Вас обратиться в наш сервисный отдел по адресу, указанному в этом гарантийном талоне. Мы также охотно ответим на Ваши вопросы по телефону, номер которого приведен ниже. При предъявлении гарантийных требований действуют следующие условия.

1. Настоящие правила гарантии действуют исключительно в отношении пользователей, т.е. физических лиц, которые не намереваются использовать настоящее изделие в рамках своей профессиональной или другой самостоятельной деятельности. Настоящие правила гарантии регулируют дополнительные условия оказания гарантийных услуг, которые нижеупомянутый производитель обеспечивает покупателям своих новых устройств в дополнение к условиям гарантии в соответствии с законом. Эти гарантийные обязательства не затрагивают Ваши законные гарантийные требования. Наши гарантийные услуги для Вас бесплатны.
2. Гарантийные услуги распространяются только на дефекты нового устройства нижеупомянутого производителя, которое вы приобрели, связанные с недостатком материала или производственным браком, и ограничиваются по нашему выбору устранением таких дефектов устройства или заменой устройства. Учтите, что наши устройства не предназначены для использования в промышленных целях, в ремесленном производстве и на профессиональной основе. Поэтому гарантийный договор считается недействительным, если устройство использовалось в течение гарантийного срока на кустарных, промышленных предприятиях или в ремесленном производстве, а также подвергалось сопоставимой нагрузке.
3. Наша гарантия не распространяется на:
  - повреждения устройства, возникшие в результате несоблюдения руководства по монтажу или неправильного монтажа, несоблюдения руководства по эксплуатации (например, при подключении к сети с неправильным напряжением или родом тока), несоблюдения требований касательно технического обслуживания и требований техники безопасности, воздействия на устройство аномальных условий окружающей среды или недостаточного ухода и технического обслуживания;
  - повреждения устройства, возникшие в результате неправильного или ненадлежащего использования (например, перегрузка устройства или применение не допущенных к использованию насадок или принадлежностей), попадания в устройство посторонних предметов (например, песка, камней или пыли, повреждения при транспортировке), применения силы или внешних воздействий (например, повреждения при падении);
  - повреждения устройства или частей устройства, связанные с износом в связи с эксплуатацией, обычным или другим естественным износом.
4. Гарантийный срок составляет 24 месяца, отсчет начинается со дня покупки устройства. Гарантийные права необходимо предъявлять до истечения срока гарантии в течение двух недель после того как будет обнаружена неисправность. Заявления на гарантийное обслуживание после истечения срока гарантии не принимаются. Ремонт или замена устройства не ведет к продлению гарантийного срока, также при оказании такой услуги отсчет нового гарантийного срока на устройство или возможно установленные детали не начинается заново. Это условие действует также при обращении в местный сервисный отдел.
5. Для предъявления гарантийных требований сообщите о неисправности устройства на сайте [www.Einhell-Service.com](http://www.Einhell-Service.com). Приготовьте квитанцию о покупке или другие доказательства приобретения Вами нового устройства. Оказание гарантийных услуг применительно к устройствам, направленным на рассмотрение без соответствующих доказательств или фирменной таблички, исключается ввиду недостатка данных для идентификации таких устройств. Если наша гарантия распространяется на неисправность устройства, Вы немедленно получите отремонтированное или новое устройство.

Само собой разумеется, мы можем также устранить при оплате затрат неисправности устройства, которые не входят в объем гарантийных услуг или при истечении срока гарантии. Для этого Вам необходимо выслать устройство на адрес нашей службы сервиса.

Что касается быстроизнашивающихся, расходных деталей и недостающих компонентов, мы обращаем внимание на ограничения этой гарантии согласно информации о сервисном обслуживании настоящего руководства по эксплуатации.



- D** Konformitätserklärung: Wir erklären Konformität gemäß EU-Richtlinie und Normen für Artikel
- GB** Declaration of conformity: We declare conformity in accordance with the EU directive and standards for article
- F** Déclaration de conformité : Nous déclarons la conformité conformément aux directives et normes UE pour l'article
- I** Dichiarazione di conformità: dichiariamo la conformità secondo la direttiva UE e le norme per l'articolo
- DK** Overensstemmelseserklæring: Vi atterer overensstemmelse iht. EU-direktiv samt standarder for artikel
- S** Försäkran om överensstämmelse: Vi förklarar följande överensstämmelse enl. EU-direktiv och standarder för artikeln
- CZ** Prohlášení o shodě: Prohlašujeme shodu podle směrnice EU a norem pro výrobek
- SK** Vyhlásenie o zhode: Vyhlasujeme zhodu podľa smernice EÚ a noriem pre výrobok
- NL** Conformiteitsverklaring: wij verklaren conformiteit conform EU-richtlijn en normen voor artikel
- E** Declaración de conformidad: declaramos la conformidad a tenor de la directiva y normas de la UE para el artículo
- FIN** Standardinmukaisuus todistus: Me vakuutamme, että EU-direktiivin ja standardien vaatimukset täyttyvät tuotteelle
- SLO** IZJAVA O SKLADNOSTI potrjuje sledečo skladnost s smernico EU in standardi za izdelek
- H** Konformitási nyilatkozat: Az EU-irányvonal és normák szerinti konformitást jelentjük ki a cikkhez
- RO** Declarație de conformitate: Declaram conformitate conform directivei și normelor UE pentru articolul
- GR** Δήλωση συμμόρφωσης: Δηλώνουμε συμμόρφωση σύμφωνα με Οδηγία Εε και πρότυπα για τα προϊόντα
- P** Declaração de conformidade: Declaramos a conformidade de acordo com a diretiva CE e normas para o artigo
- HR** IZJAVA O SUKLADNOSTI potvrđuje sljedeću usklađenost prema smjernicama EU i normama za artikl
- BIH** IZJAVA O SUKLADNOSTI potvrđuje sljedeću usklađenost prema smjernicama EU i normama za artikl
- RS** DEKLARACIJA O USUGLAŠENOST potvrđuje sledeću usklađenost prema smernicama EZ i normama za artikl
- TR** Uygunluk Deklarasyonu: AB direktifi ve ürün standartları uyarınca uygunluğunu beyan ederiz
- RUS** Заявление о соответствии товара: Настоящим удостоверяется, что следующие продукты соответствуют директивам и нормам ЕС
- EE** Vastavusdeklaratsioon: Tõendame toote vastavust EL direktiivile ja standarditele
- LV** Atbilstības deklarācija: Mēs apliecinām atbilstību ES direktīvai un standartiem tālāk minētajām precēm
- LT** Atitikties deklaracija: deklaruojame, kad gaminy's atitinka ES direktyvą ir standartus
- PL** Deklaracja Zgodności - deklarujemy zgodność wymienionego poniziej artykułu z następującymi normami na podstawie dyrektywy EU
- BG** Декларация за съответствие: Ние декларираме съответствие на Директивите и нормите (ЕС) за изделия
- UKR** Декларація відповідності: ми заявляємо про відповідність згідно з Директивою ЄС та стандартами стосовно артикула
- MK** Izjava za soobraznost: Izjavuваме soobraznost со регулативата и со нормите на ЕУ за артикли
- N** Samsvarserklæring: Vi erklærer samsvar i henhold til EU-direktiv og standarder for artikkel
- IS** Samræmisýfirlýsing: Við útskúrdum samræmi við EU-reglugerð og stöðlum fyrir vörutegund

### Nass-Trockensauger \* TC-VC 1930 SA KIT (Einhell)

- |   |  |
|---|--|
| <input type="checkbox"/> 2014/29/EU                         | <input type="checkbox"/> 2006/42/EC  |
| <input checked="" type="checkbox"/> 2005/32/EC_2009/125/EC  | <input type="checkbox"/> Annex IV<br>Notified Body:<br>Reg. No.:   |
| <input type="checkbox"/> (EU)2015/1188                      | <input type="checkbox"/> 2000/14/EC_2005/88/EC   |
| <input checked="" type="checkbox"/> 2014/35/EU              | <input type="checkbox"/> Annex V   |
| <input type="checkbox"/> 2006/28/EC                         | <input type="checkbox"/> Annex VI<br>Noise: measured $L_{WA}$ = dB (A); guaranteed $L_{WA}$ = dB (A)<br>P = kW; L/Q = cm<br>Notified Body: |
| <input checked="" type="checkbox"/> 2014/30/EU              | <input type="checkbox"/> 2012/46/EU_(EU)2016/1628<br>Emission No.:   |
| <input type="checkbox"/> 2014/32/EU                         |  |
| <input type="checkbox"/> 2014/53/EU                         |  |
| <input type="checkbox"/> 2014/68/EU                         |  |
| <input type="checkbox"/> (EU)2016/426<br>Notified Body:     |  |
| <input type="checkbox"/> (EU)2016/425                       |  |
| <input checked="" type="checkbox"/> 2011/65/EU_(EU)2015/863 |  |

Standard references: EN 60335-1; EN 60335-2-2; EN 62233;  
EN 55014-1; EN 55014-2; EN 61000-3-2; EN 61000-3-3

Einhell Germany AG · Wiesenweg 22 · D-94405 Landau/Isar

Landau/Isar, den 25.01.2021

Andreas Weichselgartner/General-Manager

Jeff Dong/Product-Management

First CE: 15  
Art.-No.: 23.422.30 I.-No.: 21010  
Subject to change without notice

Archive-File/Record: NAPR025022  
Documents registrar: Markus Jehl  
Wiesenweg 22, D-94405 Landau/Isar

\* GB Wet and dry vacuum cleaner · F Aspirateur eau et poussière · I Aspiratutto · DK/N Våd-tøruger · S Våt- och torrsgugare · CZ Vysavač pro vysávání zamokra i zasucha · SK Mokra-suchý vysávač · NL Nat-droogzuiger · E Aspirador en seco y húmedo · FIN Märkä-kuivaimin · SLO Sesalnik za mikro in suho sesanje · H Nedves- szárazszívó · RO Aspirator umed-uscat · GR Ηλεκτρική μηχανή στεγνού και υγρού καθαρισμού · P Aspirador universal · HR/BH Ušisavač za mokro/sušo čišćenje · RS Ušisvač za mokrosuvo čišćenje · PL Odkurzacz na sucho i na mokro · TR Islak kuru elektrik süpürgesi · RUС Пылесос для влажной и сухой очистки · EE Vee- ja tolmimeja · LV Putekļu sūcējs mitrai un sausai tīrīšanai · LT Šlapijojo ir sausojo valymo siurblys · BG Прахосмукачка за мокро и сухо почистване · UKR Пилосос для вологого і сухого прибирання · MK Aparat za suvo i vlažno smučenje · NO Torr-/våtsguger · IS Blaut-/þurrkúguga





A series of 20 horizontal lines for writing, starting from the line where the pencil is positioned and extending down the page.





A series of horizontal lines for writing, starting from the pencil tip and extending across the page.



EH 02/2021 (01)

