



**Технические характеристики доводчика**

Характеристики продукта	Доводчик GEZE TS 3000 V	Доводчик GEZE TS 3000 VBC	Доводчик GEZE TS 3000 EN3
Закрывающее усилие согласно EN1154	1 - 4	1 - 4	3
Рекомендованная ширина створки до	1100 мм	1100 мм	950 мм
Аналогичное исполнение DIN-L и DIN-R	●	●	●
Продукция проверена согл.	Доводчик проверен согл. EN1154		
Пригодность для пожарозащитных дверей	●	●	●
Монтажная пластина со схемой отверстий согл. приложению к EN1154	●	●	●
Длина	226 мм		
Монтажная ширина	46 мм		
Высота	60 мм		

**Функции**

Закрывающее усилие, регулируемое	Да, плавно	Да, плавно	Нет
Скорость закрывания, регулируемая	●	●	●
Концевой упор, регулируемый	Да, при помощи клапана		
Демпфирование открывания, встроенное	Нет	Да, гидравлически регулируемое	Нет
Позиция регулировки закрывающего усилия	Сбоку	Сбоку	
Клапан, предохраняющий от преднамеренного повреждения	●	●	●
Термостабильные клапаны	●	●	●

**Технические характеристики скользящей тяги**

Характеристики продукта	Скользящая тяга TS 5000/3000 с регулируемой высотой	Скользящая тяга TS 5000/3000	Скользящая тяга T-STOP TS 5000/3000
Длина	448,5 мм	448,5 мм	452,5 мм
Монтажная ширина	30,5 мм	30,5 мм	33 мм
Высота	20,5 мм	20,5 мм	30 мм

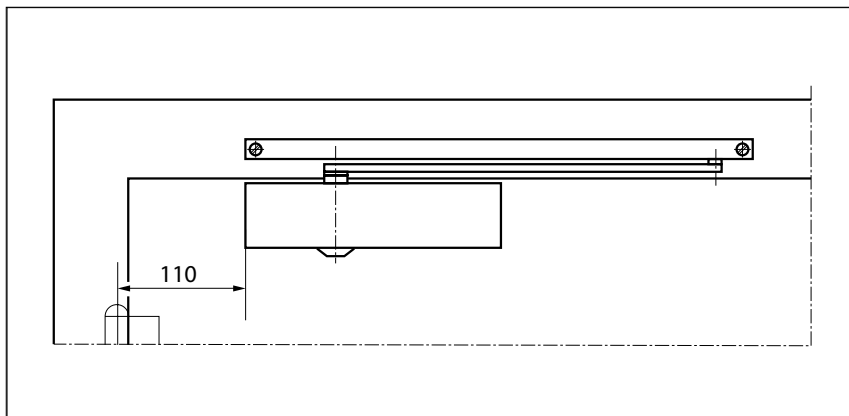
**Функции**

Ограничитель открывания, встроенный	⊙	⊙	●
Фиксация, встроенная	⊙	⊙	⊙
Возможна коррекция по высоте	●		

- ⊙ = опция  
 ● = стандарт

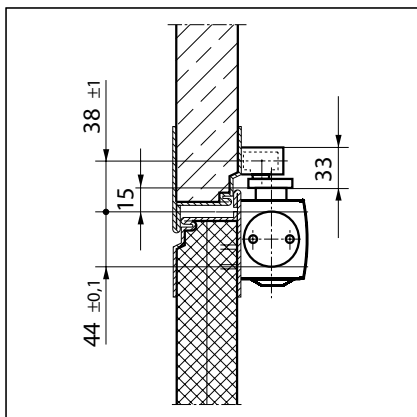
**Монтаж на дверном полотне/со стороны установки петель TS 3000 V**

Вид

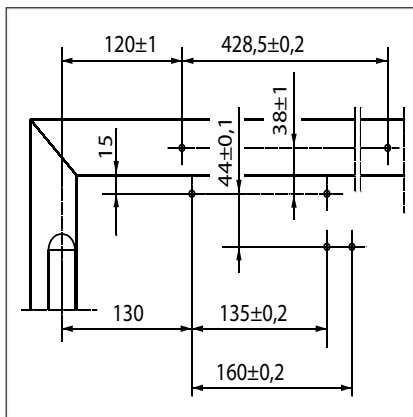


Пример монтажа GEZE TS 3000 V

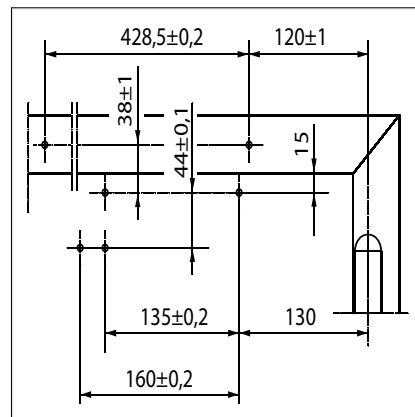
Прямой монтаж



Сечение = прямой монтаж

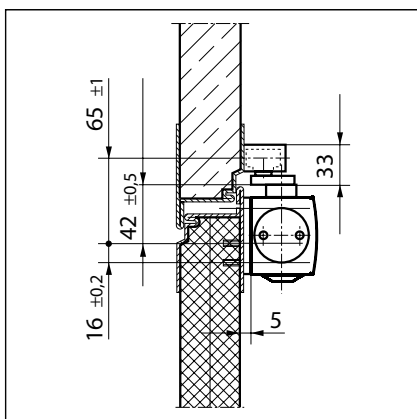


Размеры упора левосторонней двери

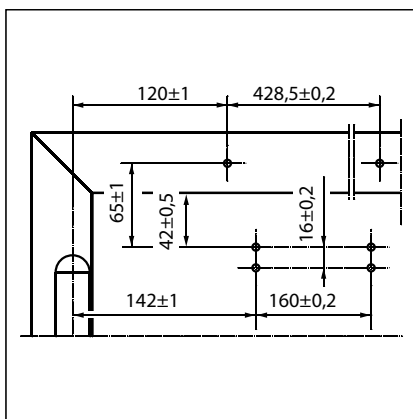


Размеры упора правосторонней двери

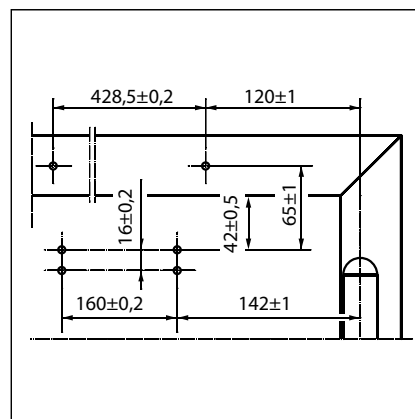
Монтаж с монтажной пластиной



Сечение = монтаж с монтажной пластиной



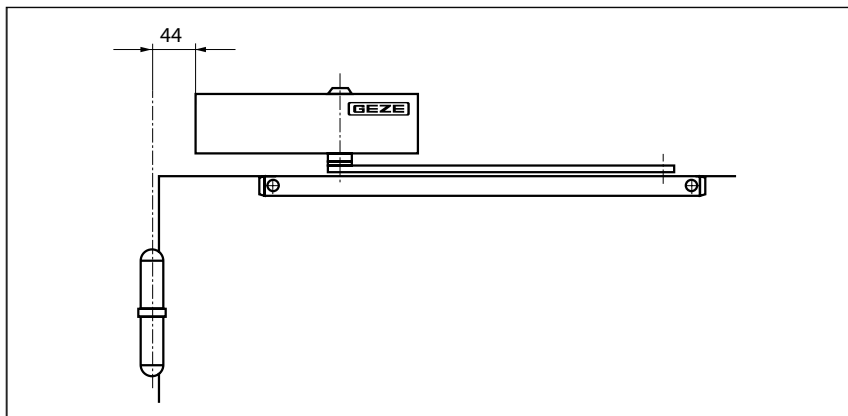
Размеры упора левосторонней двери



Размеры упора правосторонней двери

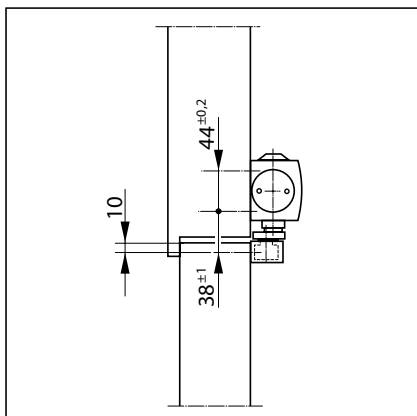
**Верхний монтаж/со стороны установки петель TS 3000 V**

Вид

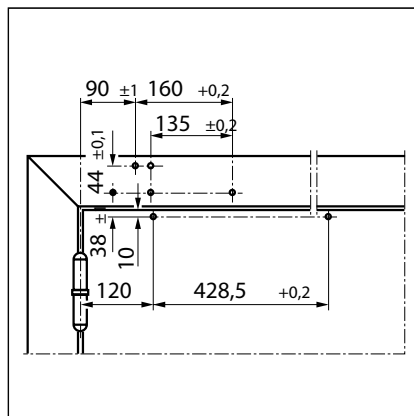


Пример монтажа GEZE TS 3000 V

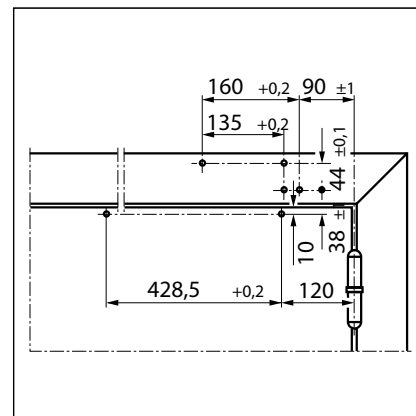
**Прямой монтаж**



Сечение = прямой монтаж

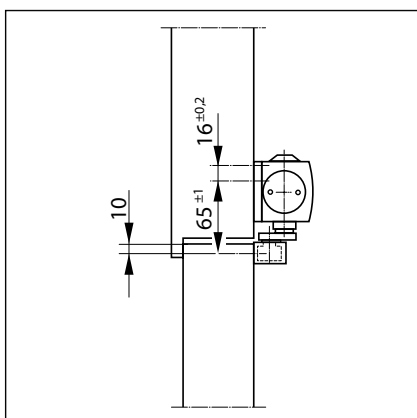


Размеры упора левосторонней двери

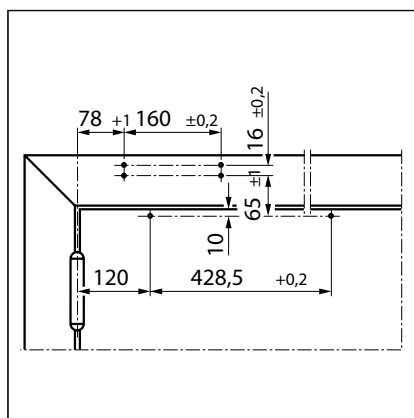


Размеры упора правосторонней двери

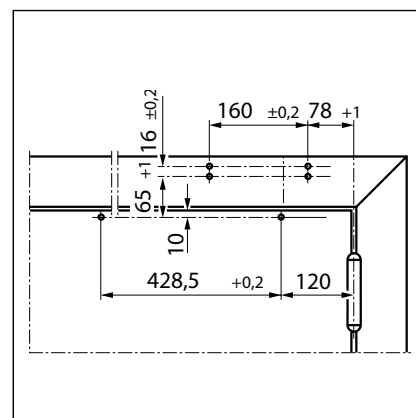
**Монтаж с монтажной пластиной**



Сечение = монтаж с монтажной пластиной



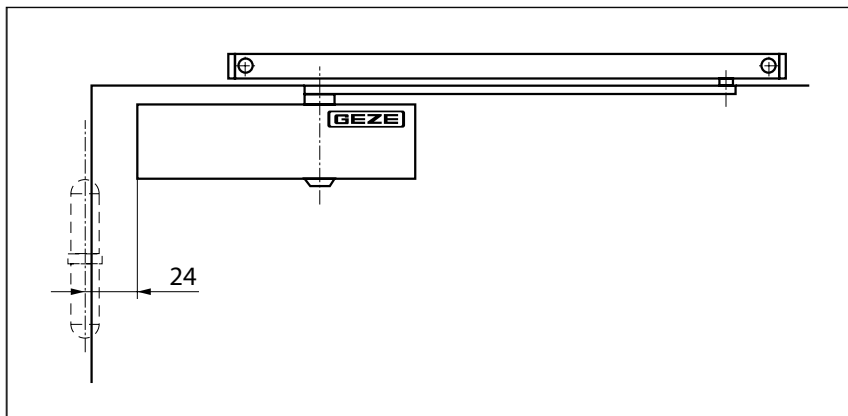
Размеры упора левосторонней двери



Размеры упора правосторонней двери

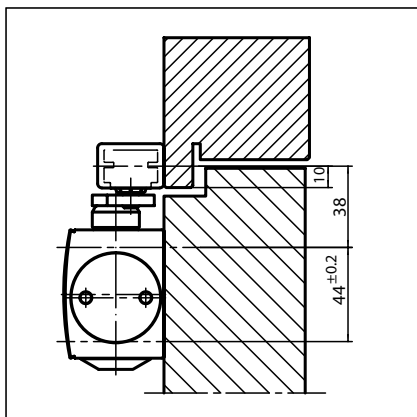
**Монтаж на дверном полотне/на стороне, противоположной дверным петлям TS 3000 V**

Вид

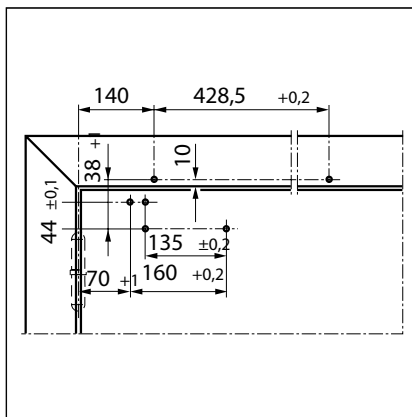


Пример монтажа GEZE TS 3000 V

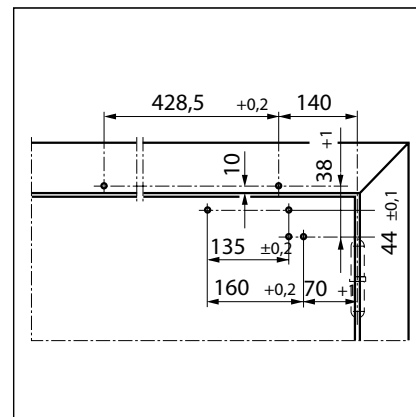
Прямой монтаж



Сечение = прямой монтаж

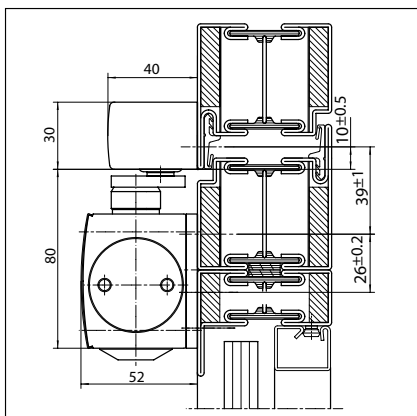


Размеры упора правосторонней двери

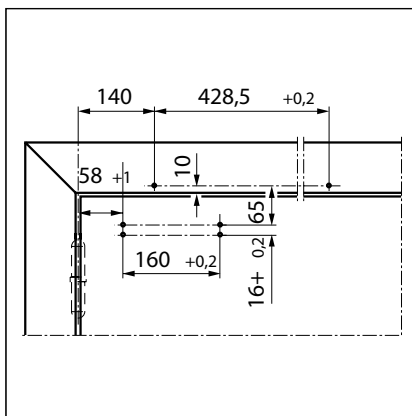


Размеры упора левосторонней двери

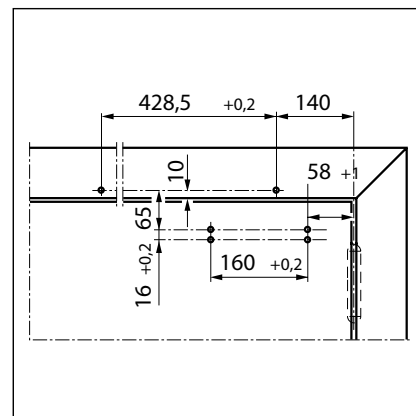
Монтаж с монтажной пластиной



Сечение = монтаж с монтажной пластиной



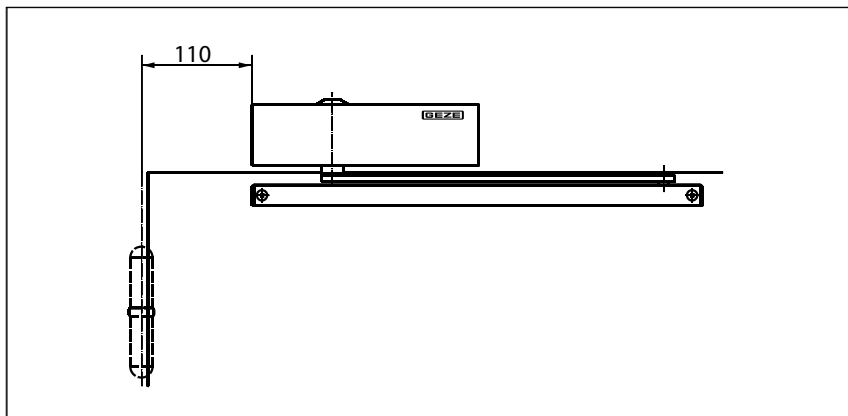
Размеры упора правосторонней двери



Размеры упора левосторонней двери

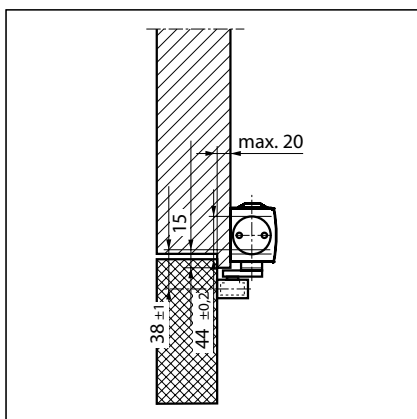
**Верхний монтаж/на стороне, противоположной дверным петлям TS 3000 V**

Вид

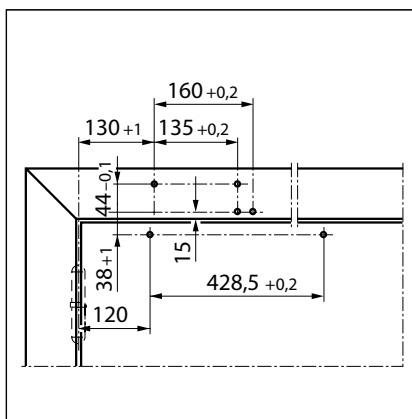


Пример монтажа GEZE TS 3000 V

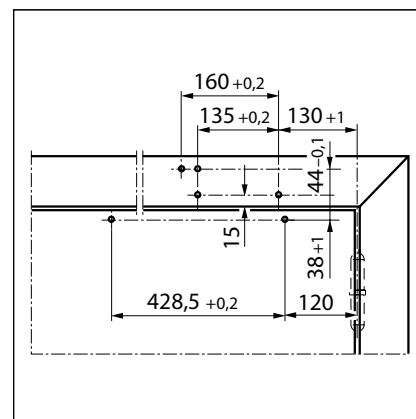
Прямой монтаж



Сечение = прямой монтаж

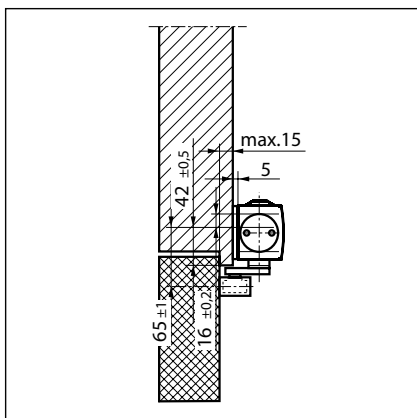


Размеры упора правосторонней двери

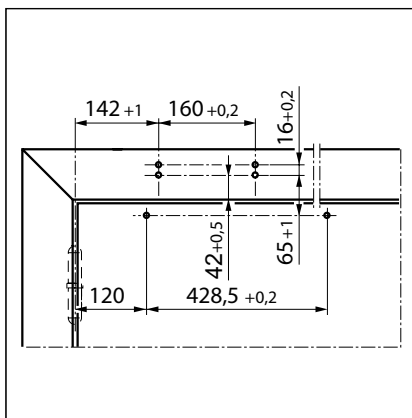


Размеры упора левосторонней двери

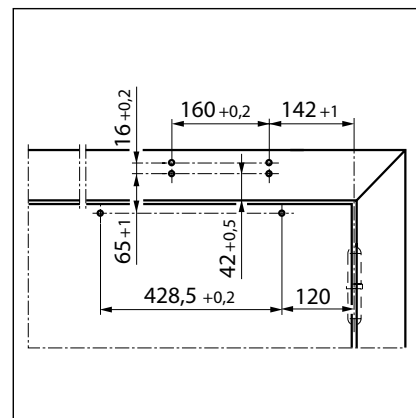
Монтаж с монтажной пластиной



Сечение = монтаж с монтажной пластиной



Размеры упора правосторонней двери



Размеры упора левосторонней двери