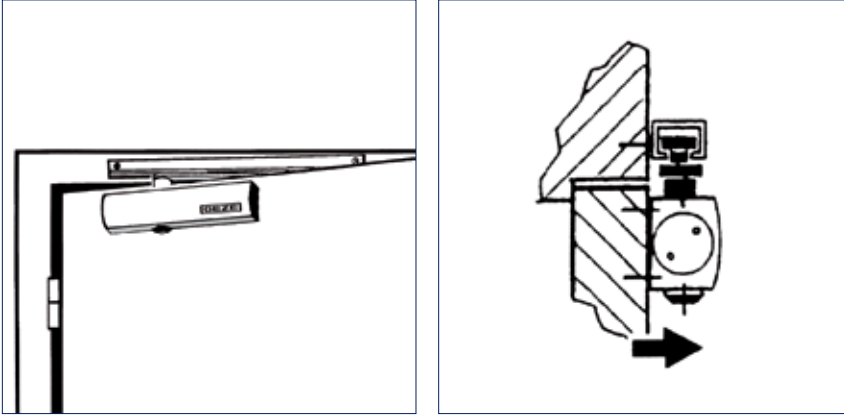


ВАРИАНТЫ УСТАНОВКИ ОТ КОМПАНИИ GEZE

GEZE TS 3000 V / V BC / EN3

Монтаж на дверной створке с петлевой стороны

Монтаж доводчика TS 3000 V на дверной створке с петлевой стороны



Область применения

- Сила закрывания 1-4 в соответствии со стандартом EN 1154, ширина створки до 1100 мм
- Возможно использование для дверей левого или правого открывания без перестановки
- Для противопожарных дверей (доводчик с монтажной платой)
- Доводчик GEZE TS 3000 EN3 для створок шириной до 950 мм

Данные для заказа

Описание	Вариант	ИД №
Доводчик GEZE TS 3000 V Сила доводчика EN 1-4 (без скользящей шины и рычага)	серебро	028348
Доводчик GEZE TS 3000 V Сила доводчика EN 3 (без скользящей шины и рычага)	серебро	102247
Доводчик GEZE TS 3000 V BC Сила доводчика EN 1-4, с амортизацией открывания (без скользящей шины и рычага)	серебро	109326
Скользящая шина для доводчиков TS 5000/TS 3000 Standard, с рычагом	серебро	068221
Элементы системы		
Блок механической фиксации для скользящей шины 20,7 мм доводчиков Standard / T-Stop / Boxer, с настраиваемой силой удержания, с возможностью отключения и срыва удержания		071924
Монтажная плата для скользящих шин Standard / Ecline / T-Stop / EFS	серебро	001512
Монтажная плата для доводчика TS 3000 с системой отверстий в соответствии со стандартом DIN EN 1154, Приложение 1	серебро	011230

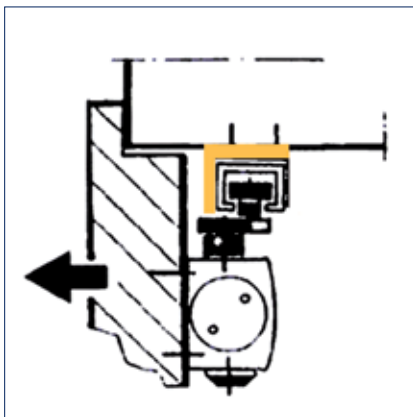
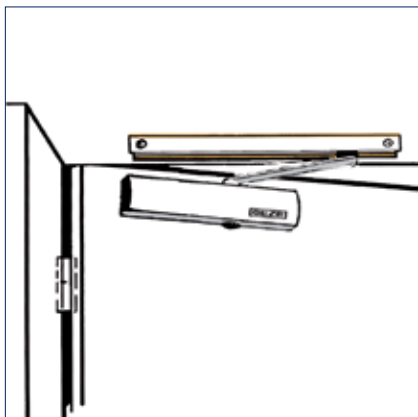
Примечание: Дополнительные элементы системы и варианты цветов Вы найдете в наших каталогах по системам.

ВАРИАНТЫ УСТАНОВКИ ОТ КОМПАНИИ GEZE

GEZE TS 3000 V / V BC / EN3

Монтаж на дверной створке со стороны обратной петлевой

Монтаж доводчика TS 3000 V на дверной створке со стороны обратной петлевой



Область применения

- Сила закрывания 1-4 в соответствии со стандартом EN 1154, ширина створки до 1100 мм
- Возможно использование для дверей левого или правого открывания без перестановки
- Для противопожарных дверей (доводчик с монтажной платой)
- Доводчик GEZE TS 3000 EN3 для створок шириной до 950 мм
- Возможен монтаж с кронштейном на раме

Данные для заказа

Описание	Вариант	ИД №
Доводчик GEZE TS 3000 V Сила доводчика EN 1-4 (без скользящей шины и рычага)	серебро	028348
Доводчик GEZE TS 3000 V Сила доводчика EN 3 (без скользящей шины и рычага)	серебро	102247
Доводчик GEZE TS 3000 V BC Сила доводчика EN 1-4, с амортизацией открывания (без скользящей шины и рычага)	серебро	109326
Скользящая шина для доводчиков TS 5000/TS 3000 Стандарт, с рычагом, используется с доводчиком, устанавливаемом на дверной створке со стороны, обратной петлевой	серебро	025655
Элементы системы		
Блок механической фиксации для скользящей шины 20,7 мм доводчиков Standard / T-Stop / Boxer, с настраиваемой силой удержания, с возможностью отключения и срыва удержания		071924
Монтажная плата для скользящих шин BG Standard / ECLine / T-Stop / EFS	серебро	124683
Монтажная плата для доводчика TS 3000 с системой отверстий в соответствии со стандартом DIN EN 1154, Приложение 1	серебро	011230
Кронштейн, монтируемый на раме, для скользящей шины BG Standard	серебро	025657

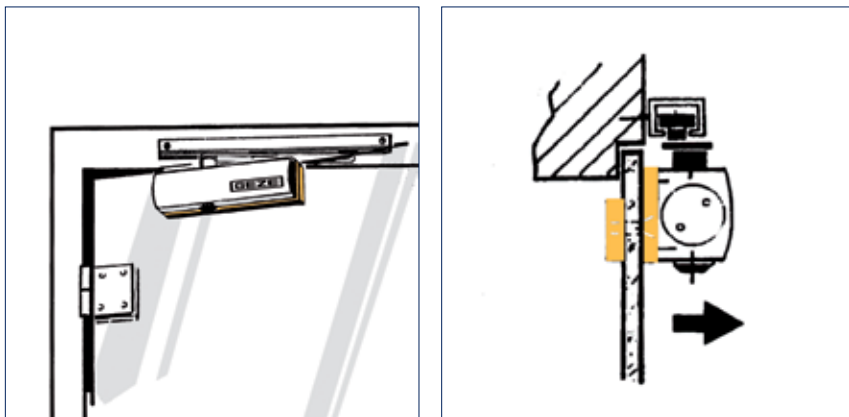
Примечание: Дополнительные элементы системы и варианты цветов Вы найдете в наших каталогах по системам.

ВАРИАНТЫ УСТАНОВКИ ОТ КОМПАНИИ GEZE

GEZE TS 3000 V / V BC / EN3

Монтаж на дверной створке с петлевой стороны, с монтажной и опорной платами, для цельностеклянной двери

Монтаж доводчика TS 3000 V на дверной створке с петлевой стороны, с монтажной и опорной платами, для цельностеклянной двери



Область применения

- Сила закрывания 1-4 в соответствии со стандартом EN 1154, ширина створки до 1100 мм
- Возможно использование для дверей левого или правого открывания без перестановки
- Доводчик GEZE TS 3000 EN3 для створок шириной до 950 мм
- Использование монтажной и опорной плат, толщина стекла 10/12 мм

Данные для заказа

Описание	Вариант	ИД №
Доводчик GEZE TS 3000 V Сила доводчика EN 1-4 (без скользящей шины и рычага)	серебро	028348
Доводчик GEZE TS 3000 V Сила доводчика EN 3 (без скользящей шины и рычага)	серебро	102247
Доводчик GEZE TS 3000 V BC Сила доводчика EN 1-4, с амортизацией открывания (без скользящей шины и рычага)	серебро	109326
Скользкая шина для доводчиков TS 5000/TS 3000 Стандартная, с рычагом	серебро	068221
Элементы системы		
Монтажная и опорная платы для цельностеклянных дверей для доводчиков TS 3000/TS 2000 NV	серебро	090259
Блок механической фиксации для скользящей шины 20,7 мм доводчиков Standard / T-Stop / Boxer, с настраиваемой силой удержания, с возможностью отключения и срыва удержания		071924
Монтажная плата для скользящих шин Standard / ECLine / T-Stop / EFS	серебро	001512

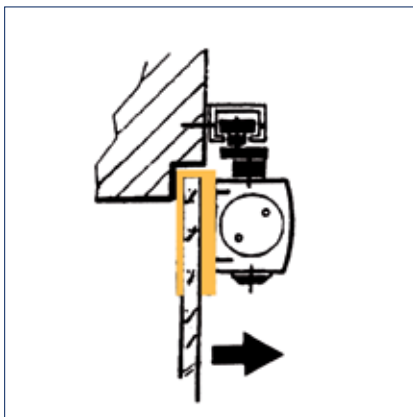
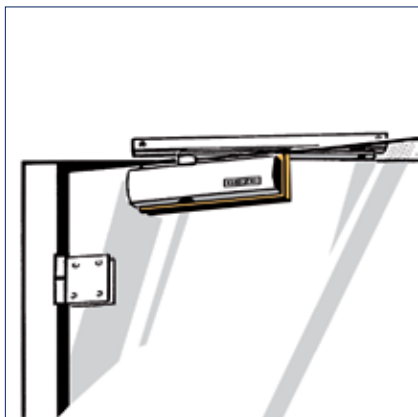
Примечание: Дополнительные элементы системы и варианты цветов Вы найдете в наших каталогах по системам.

ВАРИАНТЫ УСТАНОВКИ ОТ КОМПАНИИ GEZE

GEZE TS 3000 V / V BC / EN3

Монтаж на дверной створке с петлевой стороны с зажимной платой для цельностеклянной двери

Монтаж доводчика TS 3000 V на дверной створке с петлевой стороны с зажимной платой для цельностеклянной двери



Область применения

- Сила закрывания 1-4 в соответствии со стандартом EN 1154, ширина створки до 1100 мм
- Возможно использование для дверей левого или правого открывания без перестановки
- Доводчик GEZE TS 3000 EN3 для створок шириной до 950 мм
- Зажимная плата, толщина стекла 8-10 мм

Данные для заказа

Описание	Вариант	ИД №
Доводчик GEZE TS 3000 V Сила доводчика EN 1-4 (без скользящей шины и рычага)	серебро	028348
Доводчик GEZE TS 3000 V Сила доводчика EN 3 (без скользящей шины и рычага)	серебро	102247
Доводчик GEZE TS 3000 V BC Сила доводчика EN 1-4, с амортизацией открывания (без скользящей шины и рычага)	серебро	109326
Скользкая шина для доводчиков TS 5000/TS 3000 Стандартная, с рычагом	серебро	068221
Элементы системы		
Зажимная плата для стекла для доводчиков TS 3000/TS 2000 NV	серебро	014835
Блок механической фиксации для скользящей шины Standard / T-Stop / Boxer 20,7 мм, с настраиваемой силой удержания, с возможностью отключения и срыва удержания		071924
Монтажная плата для скользящих шин Standard / Ecline / T-Stop / EFS	серебро	001512

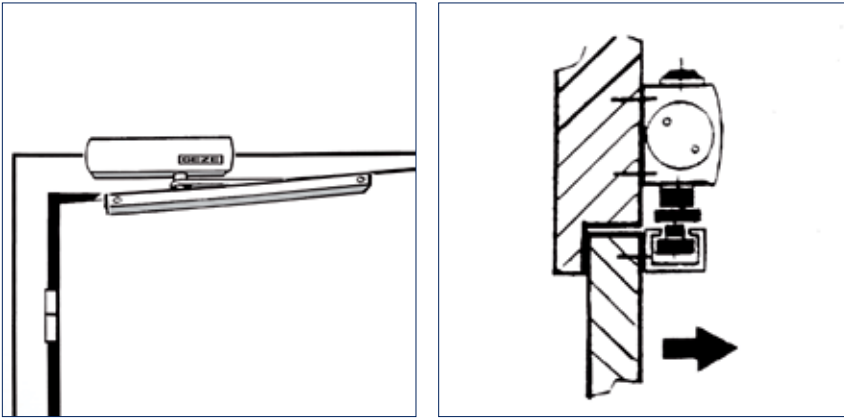
Примечание: Дополнительные элементы системы и варианты цветов Вы найдете в наших каталогах по системам.

ВАРИАНТЫ УСТАНОВКИ ОТ КОМПАНИИ GEZE

GEZE TS 3000 V / V BC / EN3

Монтаж на раме с петлевой стороны

Монтаж доводчика TS 3000 V на раме с петлевой стороны



Область применения

- Сила закрывания 1-4 в соответствии со стандартом EN 1154, ширина створки до 1100 мм
- Возможно использование для дверей левого или правого открывания без перестановки
- Доводчик GEZE TS 3000 EN3 для створок шириной до 950 мм
- Для противопожарных дверей с необходимым сертификатом соответствия

Данные для заказа

Описание	Вариант	ИД №
Доводчик GEZE TS 3000 V Сила доводчика EN 1-4 (без скользящей шины и рычага)	серебро	028348
Доводчик GEZE TS 3000 V Сила доводчика EN 3 (без скользящей шины и рычага)	серебро	102247
Доводчик GEZE TS 3000 V BC Сила доводчика EN 1-4, с амортизацией открывания (без скользящей шины и рычага)	серебро	109326
Скользящая шина для доводчиков TS 5000/TS 3000 Стандартная, с рычагом	серебро	068221
Элементы системы		
Блок механической фиксации для скользящей шины Standard / T-Stop / Boxer 20,7 мм, с настраиваемой силой удержания, с возможностью отключения и срыва удержания		071924
Монтажная плата для скользящих шин Standard / ECLine / T-Stop / EFS	серебро	001512
Монтажная плата для доводчика TS 3000 с системой отверстий в соответствии со стандартом DIN EN 1154, Приложение 1	серебро	011230

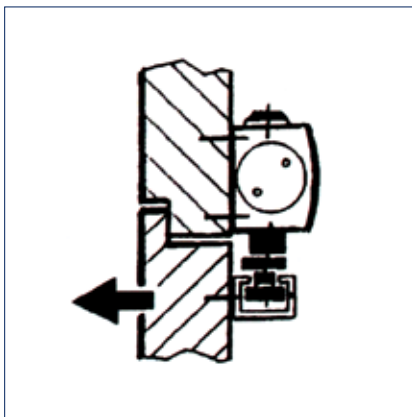
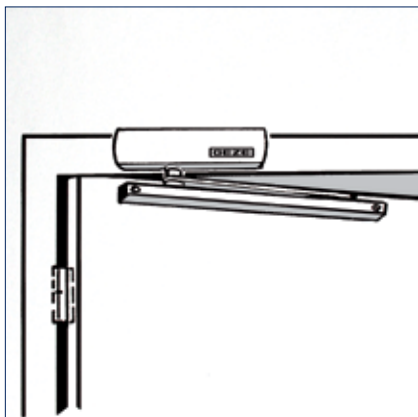
Примечание: Дополнительные элементы системы и варианты цветов Вы найдете в наших каталогах по системам.

ВАРИАНТЫ УСТАНОВКИ ОТ КОМПАНИИ GEZE

GEZE TS 3000 V / V BC / EN3

Монтаж на раме со стороны обратной петлевой

Монтаж доводчика TS 3000 V на раме со стороны обратной петлевой



Область применения

- Сила закрывания 1-4 в соответствии со стандартом EN 1154, ширина створки до 1100 мм
- Возможно использование для дверей левого или правого открывания без перестановки
- Доводчик GEZE TS 3000 EN3 для створок шириной до 950 мм
- Для противопожарных дверей с необходимым сертификатом соответствия

Данные для заказа

Описание	Вариант	ИД №
Доводчик GEZE TS 3000 V Сила доводчика EN 1-4 (без скользящей шины и рычага)	серебро	028348
Доводчик GEZE TS 3000 V Сила доводчика EN 3 (без скользящей шины и рычага)	серебро	102247
Доводчик GEZE TS 3000 V BC Сила доводчика EN 1-4, с амортизацией открывания (без скользящей шины и рычага)	серебро	109326
Скользкая шина для доводчиков TS 5000/TS 3000 Стандартная, с рычагом	серебро	068221
Скользкая шина для доводчиков TS 5000/TS 3000, с фиксированным скользящим блоком	серебро	069650
Элементы системы		
Блок механической фиксации для скользящей шины Standard / T-Stop / Boxer 20,7 мм, с настраиваемой силой удержания, с возможностью отключения и срыва удержания		071924
Монтажная плата для скользящих шин Standard / ECLine / T-Stop / EFS	серебро	001512
Монтажная плата для доводчика TS 3000 с системой отверстий в соответствии со стандартом DIN EN 1154, Приложение 1	серебро	011230

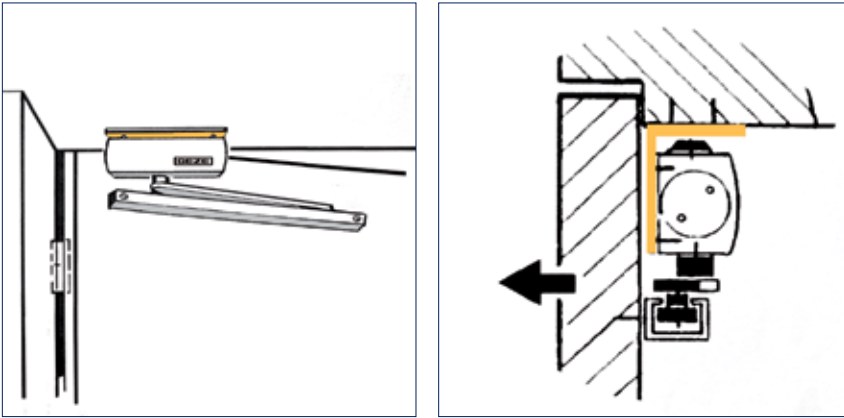
Примечание: Дополнительные элементы системы и варианты цветов Вы найдете в наших каталогах по системам.

ВАРИАНТЫ УСТАНОВКИ ОТ КОМПАНИИ GEZE

GEZE TS 3000 V / V BC / EN3

Монтаж на раме со стороны обратной петлевой, с кронштейном на раме

Монтаж доводчика TS 3000 V на раме со стороны обратной петлевой, с кронштейном на раме



Область применения

- Сила закрывания 1-4 в соответствии со стандартом EN 1154, ширина створки до 1100 мм
- Возможно использование для дверей левого или правого открывания без перестановки
- Доводчик GEZE TS 3000 EN3 для створок шириной до 950 мм
- При использовании на путях эвакуации максимальное расстояние между плоскостью установки доводчика и осью вращения дверных петель составляет около 100 мм
- Для противопожарных дверей с необходимым сертификатом соответствия

Данные для заказа

Описание	Вариант	ИД №
Доводчик GEZE TS 3000 V Сила доводчика EN 1-4 (без скользящей шины и рычага)	серебро	028348
Доводчик GEZE TS 3000 EN3 Сила доводчика EN 3 (без скользящей шины и рычага)	серебро	102247
Доводчик GEZE TS 3000 V BC Сила доводчика EN 1-4, с амортизацией открывания (без скользящей шины и рычага)	серебро	109326
Скользящая шина для доводчиков TS 5000/TS 3000 Стандартная, с рычагом	серебро	068221
Скользящая шина для доводчиков TS 5000/TS 3000, с фиксированным скользящим блоком, с рычагом	серебро	069650
Элементы системы		
Блок механической фиксации для скользящей шины Standard / T-Stop / Boxer 20,7 мм, с настраиваемой силой удержания, с возможностью отключения и срыва удержания		071924
Монтажная плата для скользящих шин Standard / ECLine / T-Stop / EFS	серебро	001512
Кронштейн BG для монтажа на раме для доводчиков TS 2000 NV / TS 3000 V	серебро	127432

Примечание: Дополнительные элементы системы и варианты цветов Вы найдете в наших каталогах по системам.