

GEZE TS 1500

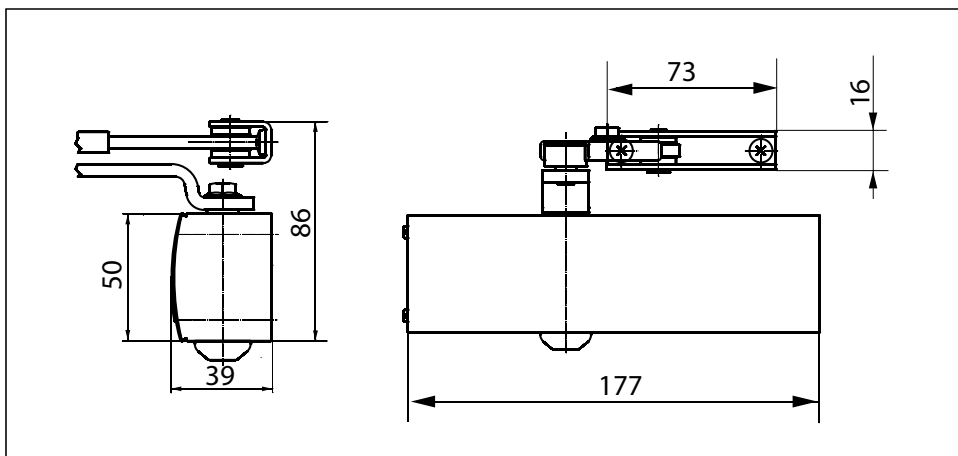
Доводчик с рычажной тягой для 1-створчатых дверей с шириной створки до 1100 мм

Доводчик верхнего расположения TS 1500 пригоден для одностворчатых дверей с шириной створки до 1100 мм. Возможна регулировка скорости закрывания и гидравлического концевого упора. Регулируемое закрывающее усилие для двух размеров посредством простого поворачивания опоры подшипника для рычажной тяги: закрывающее усилие `слабое` (размер 3 по EN 1154) для створок шириной до 950 мм и закрывающее усилие `сильное` (размер 4 по EN 1154) для створок шириной до 1100 мм. В качестве опции доводчик поставляется с монтажной пластиной и подходит для дверей с правым и левым упором без перестановки.

Специальное исполнение:

- GEZE TS 1500 с фиксирующей рычажной тягой с регулируемым фиксирующим углом между 70° и 150°

GEZE TS 1500



Область применения

- Для внутренних дверей
- Для дверей с упором, ширина створки до 1100 мм
- Применим для дверей с правым и левым упором без перестановки
- Стандартный монтаж на дверном полотне со стороны установки петель, возможен верхний монтаж на стороне, противоположной дверным петлям

Технические характеристики доводчика

Характеристики продукта	Доводчик GEZE TS 1500
Закрывающее усилие согласно EN1154	3 / 4
Рекомендованная ширина створки до	1100 мм
Аналогичное исполнение DIN-L и DIN-R	●
Продукция проверена согл.	Доводчик проверен согл. EN1154
Длина	177 мм
Монтажная ширина	39 мм
Высота	50 мм
Функции	
Закрывающее усилие, регулируемое	● при монтаже
Скорость закрывания, регулируемая	●
Концевой упор, регулируемый	● при помощи клапана
Демпфирование открывания, встроенное	○
Позиция регулировки закрывающего усилия	Позиция монтажа

- = да
○ = нет