



РУКОВОДСТВО ПО ЭКСПЛУАТАЦИИ

**Приводные тележки к тали ручной
GCL-A10, GCL-A20, GCL-A30
GCL-B05, GCL-B10, GCL-B20**



**ВНИМАНИЕ!
ПЕРЕД ИСПОЛЬЗОВАНИЕМ ВНИМАТЕЛЬНО
ПРОЧТИТЕ РУКОВОДСТВО ПО ЭКСПЛУАТАЦИИ**

Сборка

- Измерьте ширину балки.
- Соберите необходимое равное количество регулировочных шайб внутри силовых щек тележки так, чтобы размер между фланцами катков составлял 6 мм, на $\frac{1}{4}$ (максимально) больше ширины балки. Соберите оставшиеся шайбы снаружи силовой щеки тележки.

⚠ ВНИМАНИЕ! *Должно быть по меньшей мере по одной шайбе внутри и снаружи каждой силовой щеки тележки.*

- При незатянутых гайках разведите щеки так, чтобы катки могли пройти и встать на свои ходовые полки. Прижмите прочно шайбы гайками, затем подвесьте к тележке какой-либо легкий груз, и убедитесь, что все ее четыре катка контактируют со своими ходовыми полками. Прочно затяните шайбы гайками снова, затем зафиксируйте гайки от самоотворачивания.

⚠ ВНИМАНИЕ! *Гайки должны быть затянуты.*

- Подвесьте к тележке максимально допустимый по грузоподъемности груз и прокатите ее медленно по всей длине балки для обеспечения нормальной работы.

Комплектующие

1	Две силовые щеки тележки	14	Правая силовая щека приводной кошки
2	Холостой каток	15	Медная втулка
3	Подшипник	16	Ловитель тяговой цепи
4	Стопорное кольцо	17	Приводная звездочка
5	Кольцо подшипника	18	Шайба
6	Фиксирующее кольцо	19	Шестигранная корончатая гайка
7	Регулировочная шайба	20	Шплинт
8	Шестигранная гайка	21	Тяговая цепь
9	Кольцо для груза или тали	22	Шпиндель
10	Уравнительная ось	23	Втулка
11	Левая силовая щека приводной тележки	24	Пружинная шайба
12	Зубчатая шестерня	25	Шестигранная гайка
13	Приводной вал-шестерня		

Приводные тележки к тали

Уважаемый покупатель!

Мы благодарим Вас за выбор техники SKIPPER. Прежде, чем начать пользоваться приводной тележкой, обязательно ознакомьтесь с данным руководством. Несоблюдение правил эксплуатации и техники безопасности может привести к выходу из строя оборудования и нанести вред здоровью.

Руководство содержит информацию по эксплуатации и техническому обслуживанию приводной тележки и в случае перепродажи должно оставаться в комплекте.

Наименование продукции

Приводная тележка к тали ручной.

Модельный ряд: GCL-A10, GCL-A20, GCL-A30, GCL-B05, GCL-B10, GCL-B20.

Назначение продукции

При использовании для подъема груза тали ручной, иногда возникает необходимость переместить поднятый груз в определенном направлении на открытом воздухе или в производственных помещениях. Для решения таких задач применяются приводные тележки для передвижения тали ручной. Такая тележка для передвижения тали ручной может перемещаться по заранее установленным двутавровым балкам.

Принцип работы

Приводная тележка состоит из двух щёк, к каждой из которых прикреплены на осях по два вращающихся ролика и кольцо для подвески на тележку ручную таль. Для передвижения тали ручной на одной щеке закреплены два свободно вращающихся ролика, а два ролика, закреплённые на другой щеке, приводятся в движение с помощью шестерен, которые передают вращение от колеса, вращаемого с помощью круговой цепи оператором. Таким образом оператор, тянет приводную цепь тележки и при этом сама тележка перемещается вдоль двутавровой балки. Также механизм тележки для передвижения тали ручной имеет возможность регулировки под различные размеры двутавровой балки, такая регулировка осуществляется с помощью набора шайб.

⚠ ВНИМАНИЕ! *Приводные тележки для передвижения тали ручной категорически запрещается использовать для какого-либо перемещения людей.*

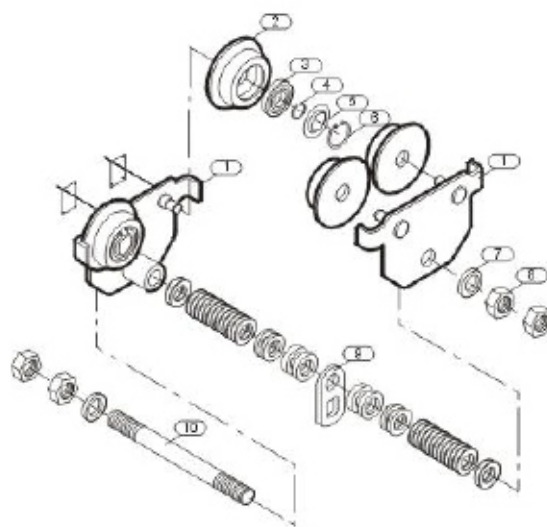
⚠ ВНИМАНИЕ! *Запрещается использовать приводную тележку для работы в химически активных и взрывоопасных средах, а также запрещается ее для подъема раскалённого и расплавленного металла.*

Характеристики

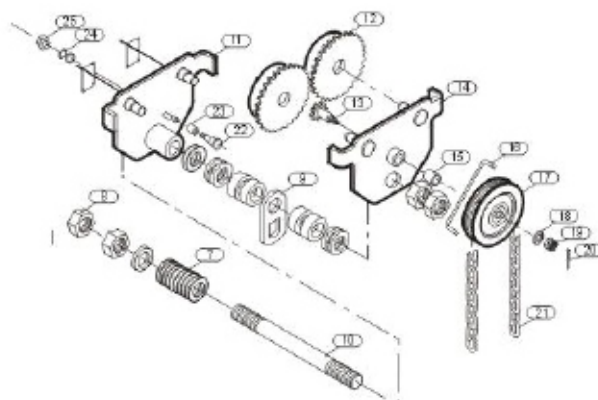
Модель	GCL-A10	GCL-A20	GCL-A30	GCL-B05	GCL-B10	GCL-B20
Грузоподъемность, кг	1000	2000	3000	500	1000	2000
Номинальная нагрузка, КН	12,5	25	37,5	6,25	12,5	25
Ширина балки, мм	80-146	80-168	88-168	68-126	80-146	80-168
Вес нетто, кг	11,2	13	27	8	11,8	14,8

Приводные тележки к тали

GCL-A10, GCL-A20, GCL-A30



GCL-B05, GCL-B10, GCL-B20



Правила хранения и транспортировки

- Тележка до расконсервации должна храниться в закрытом помещении или под навесом.
- Консервация тележки изготовителем обеспечивает ее защиту от коррозии 1 год.
- Расконсервированная тележка во время, когда она не используется, должна храниться в закрытом помещении или под навесом на деревянном поддоне или стеллаже.
- Для транспортировки тележка должна быть законсервирована и упакована в жесткую тару.

Неисправности и их устранение

Неисправность	Причина	Меры по устранению
Заклинивание зубчатой шестерни, застопоривание приводной звездочки	Отсутствует смазка	Смазать механизм
Не работает механизм	Гайки не затянуты	Затянуть гайки
Нарушение подъема и опускания грузов	Сломаны зубья шестерни	Замена зубчатой шестерни
Остановка работы механизма	Попадание инородного тела составные части тележки	Удаление инородного тела

Сведения о квалификации обслуживающего персонала

К обслуживанию и ремонту приводной тележки допускаются лица, обученные обращению с ней, изучившие руководство по эксплуатации.

Рекомендации по утилизации

Не выкидывайте изделие, принадлежности и упаковку вместе с бытовым мусором. Отслужившие свой срок изделие, принадлежности и упаковку следует сдавать на экологически чистую утилизацию (рециркуляцию) отходов на предприятия, соответствующие условиям экологической безопасности.



Ненужные материалы лучше перерабатывать, а не выбрасывать в виде отходов. Все инструменты, шланги и упаковку следует рассортировать и доставить в местный центр утилизации и утилизировать экологически безопасным способом.

Гарантийный срок эксплуатации

- ❖ Гарантийный срок эксплуатации изделия составляет 12 месяцев со дня продажи. Срок службы изделия составляет 3 года.
- ❖ Указанный срок службы действителен при соблюдении потребителем требований настоящего руководства по эксплуатации.
- ❖ Дата изготовления указана в гарантийном талоне.

Примечание

Торговая марка SKIPPER непрерывно работает над усовершенствованием своих изделий, поэтому мы сохраняем за собой право на внесение изменений в технические данные, упомянутые в данном руководстве по эксплуатации и комплектацию без предварительного уведомления.