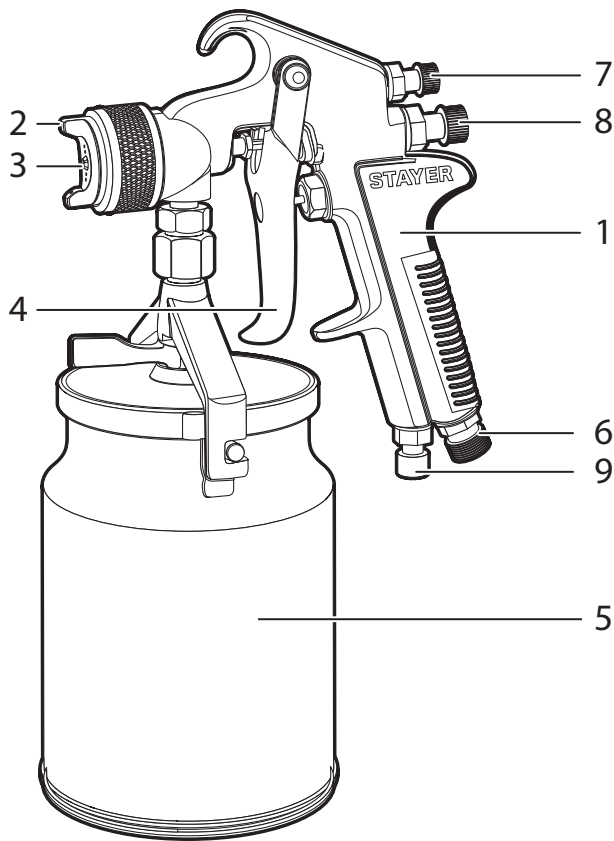


# STAYER

## КРАСКОПУЛЬТ ПНЕВМАТИЧЕСКИЙ Руководство по эксплуатации Модель 06477-1.4

Перед эксплуатацией пневматического краскопульта внимательно изучите настоящее руководство по эксплуатации и строго выполняйте содержащиеся в нем требования.

Храните данное руководство в течение всего срока службы изделия.



| Рисунок |  |
|---------|--|
| 1       | Корпус                                 |
| 2       | Воздушное сопло с гайкой               |
| 3       | Запорная игла                          |
| 4       | Курок                                  |
| 5       | Бачок                                  |
| 6       | Штуцер                                 |
| 7       | Гайка регулировочная распыления краски |
| 8       | Гайка регулировочная курка             |
| 9       | Гайка регулировочная подачи воздуха    |

### Комплектация

|                             |        |
|-----------------------------|--------|
| Пистолет в сборе            | 1 шт.  |
| Бачок                       | 1 шт.  |
| Руководство по эксплуатации | 1 экз. |

### ОСНОВНЫЕ ТЕХНИЧЕСКИЕ ХАРАКТЕРИСТИКИ

| Артикул   | Диаметр сопла, мм | Расчетное давление, бар | Расход воздуха, л/мин | Рабочее расстояние напыления, мм | Вместимость бачка, мл |
|-----------|-------------------|-------------------------|-----------------------|----------------------------------|-----------------------|
| 06477-1.4 | 1.4 мм            | 3.5-5 бар               | 195-340 л/мин         | 140-260 мм                       | 1 л                   |

### Назначение

Краскопульт предназначен для нанесения лакокрасочных покрытий на поверхности изделий из различных материалов, таких как металл, пластик, дерево и т. д.

### Описание и принцип работы изделия

Краскопульт состоит из корпуса (1) в форме пистолета, на котором снизу закреплен бачок (5), в который заливается разведенная до необходимой консистенции краска. В передней части корпуса имеется сопло с гайкой (2) и запорная игла (3). На корпусе краскопульта (1) размещены: курок (4) гайка регулировочная курка (8), гайка регулировочная подачи воздуха (9), штуцер (6), к которому подсоединяется шланг подачи воздуха от компрессора.

Краскопульт работает следующим образом. При нажатии на курок (4) открывается запорный клапан, и давление от компрессора поступает в корпус (1) пистолета. При дальнейшем нажатии на курок запорная игла (3) начинает открывать отверстие в форсунке и воздух, увлекая за собой краску из бачка (5), вылетает из сопла изделия в виде воздушно-капельной смеси. Регулировочная гайка распыления краски (7) позволяет регулировать подачу краски в рабочую зону. Поворотом воздушной головки (2) при отпущенной гайке достигается требуемый угол плоскости факела распыления.

### Порядок работы

- Убедитесь, что компрессор или альтернативный источник давления выключен;
- при работе с компрессором строго соблюдайте приложенное к нему руководство по эксплуатации;
- подсоедините шланг компрессора к штуцеру краскопульта;

- установите снизу корпуса краскопульта бачок с фильтром;
- налейте в бачок разбавленную до необходимой консистенции краску (не более 3/4 объема);
- включите компрессор;
- перед началом работы отрегулируйте факел распыления на пробной детали;
- приведите пистолет в рабочее положение: бачок с краской расположен вертикально, сопло находится на расстоянии 140-260 мм от окрашиваемой поверхности;
- нажмите курок и начинайте покраску;
- старайтесь держать пистолет перпендикулярно окрашиваемой поверхности;
- сохраняйте минимальную дистанцию между пистолетом и окрашиваемой поверхностью.

По окончании работы следует:

- выключить компрессор;
- отсоединить пневмошланг от пистолета;
- слить из бачка оставшуюся краску;
- промыть пистолет. Для этого необходимо разобрать сопло, снять бачок с фильтром и промыть детали в промывочной жидкости. Не следует опускать пистолет целиком в промывочную жидкость.

### Меры предосторожности

- Соблюдайте чистоту и порядок на рабочем месте;
- не допускайте к работе с данным оборудованием необученный персонал;
- убедитесь в исправности оборудования перед началом работы;
- не допускайте посторонних, не имеющих квалификации для работы на данном оборудовании, в зону работы агрегата;
- не превышайте максимально допустимого давления 4,0 бар;

- не направляйте пистолет на людей и животных;
- для работы используйте защитные перчатки, комбинезон, очки, респиратор;
- перед началом работы убедитесь, что фильтр, бачок и воздушный шланг плотно присоединены к пистолету;
- распыляйте краску на расстоянии не более 260 мм от окрашиваемой поверхности;
- перед началом работы убедитесь, что компрессор выключен;
- отключите оборудование от питания и сбросьте давление в системе перед обслуживанием, разборкой агрегата;
- не «улучшайте», не модифицируйте агрегат;
- обязательно проверяйте и протягивайте все соединения магистрали высокого давления;
- не используйте поврежденные или восстановленные шланги высокого давления;
- не распыляйте легковоспламеняющиеся вещества в закрытых, плохо вентилируемых помещениях;
- не использовать составы, содержащие метилхлорид и подобные соединения – при соприкосновении с алюминиевыми частями агрегата возможно появление коррозии и взрыв.

## Условия хранения, транспортировки и утилизации

Хранить пистолет в сухом месте, в чистом виде.

Транспортировка допускается в отгрузочной таре.

Утилизировать в соответствии с материалом изделия.

Избегать попадания прямых солнечных лучей.

## Гарантийные обязательства

Настоящая гарантия не ограничивает законных прав потребителей, предоставленных им действующим законодательством РФ.

Гарантийный срок на данный прибор составляет 1 год со дня покупки.

Срок службы пистолета составляет не менее 3 лет.

Гарантируется безотказная работа прибора при условии соблюдения Покупателем всех правил эксплуатации и хранения, указанных в данном руководстве.

В случае возникновения неисправностей в процессе эксплуатации прибора рекомендуется обра-

щаться в сервисные центры, адреса и телефоны которых указаны на сайте производителя.

При покупке прибора требуйте проверки его комплектности и исправности в Вашем присутствии, руководство по эксплуатации и заполненный гарантийный талон. При отсутствии правильно заполненного гарантийного талона гарантийные обязательства недействительны и претензии к качеству купленного прибора не принимаются.

Гарантия не распространяется на комплектующие и расходные материалы.

Гарантия на прибор не распространяется в следующих случаях:

- При повреждении, возникших в результате несоблюдения Покупателем требований руководства по эксплуатации.
- При наличии следов вскрытия или ремонта, выполненного Покупателем или не уполномоченными на это лицами.
- При наличии механических повреждений, вызванных внешним ударным или иным воздействием, в том числе повышенным усилием на курок.
- При подключении пистолета к электрической сети с несоответствующими заявленными для пистолета характеристиками.
- При повреждении в результате неправильного хранения и транспортирования, небрежного обращения или воздействия непреодолимой силы (землетрясения, пожара, стихийных бедствий и т. д.).
- При обращении в сервисный центр следует предъявлять: прибор, руководство по эксплуатации с гарантийным талоном и соответствующей отметкой о продаже.

В связи с продолжением работы по совершенствованию конструкции изделия, изготовитель оставляет за собой право вносить в его конструкцию изменения, не отраженные в настоящем руководстве и не влияющие на эффективную и безопасную работу изделия.

Список сервисных центров указан на сайте.

| Неисправность  | Причина                    | Действия по устранению   |
|--|----------------------------|--|
| Не подается краска                                   | Засорилось сопло           | 1. Открутите сопло<br>2. Прочистите сопло<br>3. Прикрутите сопло   |
|  | Засорился фильтр           | 1. Слейте краску из бачка<br>2. Открутите бачок<br>3. Замените фильтр<br>4. Прикрутите бачок   |
| Плохо подается краска                                | Слишком густая краска      | Разбавьте краску   |
| При нажатии на курок не происходит распыления краски | Не скользит запорная игла  | 1. Открутите регулятор формы факела<br>2. Достаньте запорную иглу<br>3. Смажьте запорную иглу<br>4. Вставьте запорную иглу на место<br>5. Закрутите регулятор формы факела |
|  | Перетянут воздушный клапан | Ослабьте регулятор формы факела  |

### ⚠ ВНИМАНИЕ

Работы по устранению неисправностей должны проводиться при отсоединенном пневмошланге.

211385

Уполномоченная организация по вопросам качества на территории РФ «КРАФТУЛ», 127247, г. Москва, ул. 800-летия Москвы, д. 18, ком. 5, а/я 49.