

Общие правила сборки корпусной мебели

1. Определитесь с местом расположения изделия.
2. Подготовьте необходимый для сборки инструмент (отвертку плоскую и крестовую, шуруповерт с крестообразной и шестигранной насадкой, молоток, канцелярский нож, сверла диаметром 5мм и 8мм, измерительный инструмент).
3. Производите сборку только на ровной, горизонтальной, чистой и твердой поверхности, застеленной тканью или упаковочным картоном. Рекомендуется воспользоваться услугами квалифицированных сборщиков.
4. Вскройте упаковочные пакеты. Разложите детали по секциям, согласно инструкции. Сохраняйте упаковочную бирку и схему сборки в течение всего времени эксплуатации изделия.
5. Внимательно ознакомьтесь с инструкцией по сборке. Убедитесь в правильности полученных Вами комплектности деталей и фурнитуры. Не приступайте к сборке, не ознакомившись с инструкцией.
6. Согласно схеме сборки прикрепите необходимую фурнитуру (к боковым стенкам направляющие для ящиков, штоки эксцентриков, ответные планки петель, полкодержатели).
7. Начните сборку с каркасов изделия. Скрепите между собой детали с помощью евровинтов и эксцентриковых стяжек.
8. Замерьте диагонали собранного каркаса, они должны быть равными (+/- 1,2мм).
9. Зафиксируйте заднюю стенку из ЛДВП с помощью гвоздей, не нарушая диагонали. От этого будет зависеть правильность работы створок и выдвигаемых ящиков.
10. Приверните опоры. Подпятники прибиваются ограничительным ребром вовнутрь.
11. Вертикально поставьте собранную конструкцию.
12. На створки установите петли. Далее установите фасады.
13. Отрегулируйте положение створок относительно корпуса изделия.

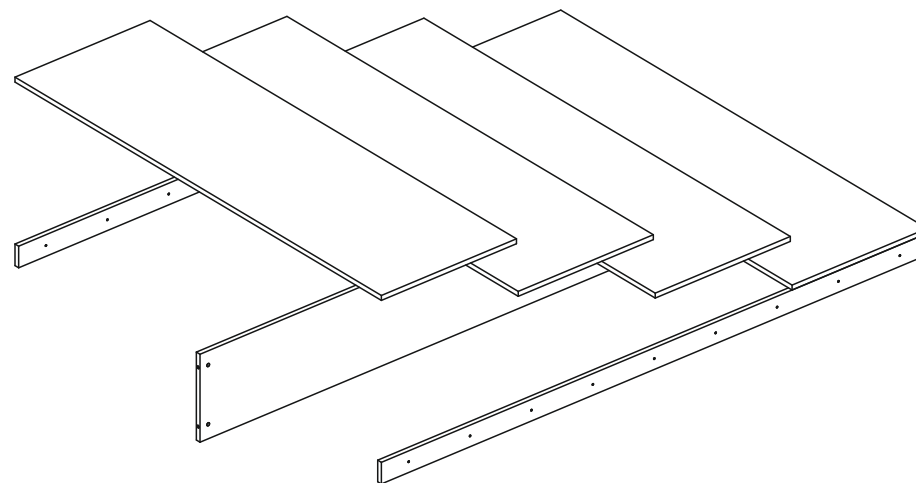
Внешний вид	Наименование	Кол-во
	Винт с бочонком	4комп
	Шуруп 3,5x30	36шт
	Подпятник	2шт
	Гвоздь	5шт
	Заглушка для евровинта (молочный)	4шт
	Ключ для евровинта	1шт



Изготовитель ООО "МКТ" ИНН 5835130030	Дата выпуска – 2021 год. Срок службы – 5 лет Гарантийный срок эксплуатации – 24 месяца. Произведено в России		Юр. адрес: 440015, г. Пенза, ул. Литвинова, д.56, корп. 2 Фактич. адрес: 440015, г. Пенза, ул. Литвинова, д.56, корп. 2
	Основание для кроватей марок «ТЕКС/Domani» Настил 1.4м/1.6м из ДСП 2с/ЛДСП		Декларация о соответствии: ЕАЭС N RU Д-РУ.МН33.В.00309/19 от 13.12.2019 г.

Основание для кроватей марок «ТЕКС/Domani»

Настил 1.4м/1.6м из ДСП 2с/ЛДСП



1.4м размер спального места: 2000x1400

1.6м размер спального места: 2000x1600

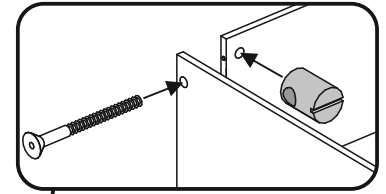
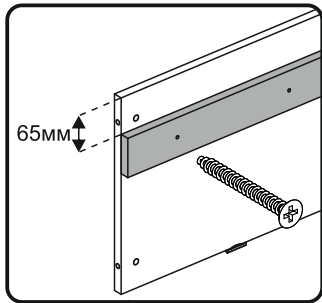
Рекомендуется пользоваться услугой по сборке квалифицированных специалистов, имеющих пригодные для этих целей оборудование, инструмент, а также необходимые знания и навыки.

Не рекомендуется производить самостоятельную сборку мебели, приобретенной в разобранном виде, или ее «ремонт» и «усовершенствование».

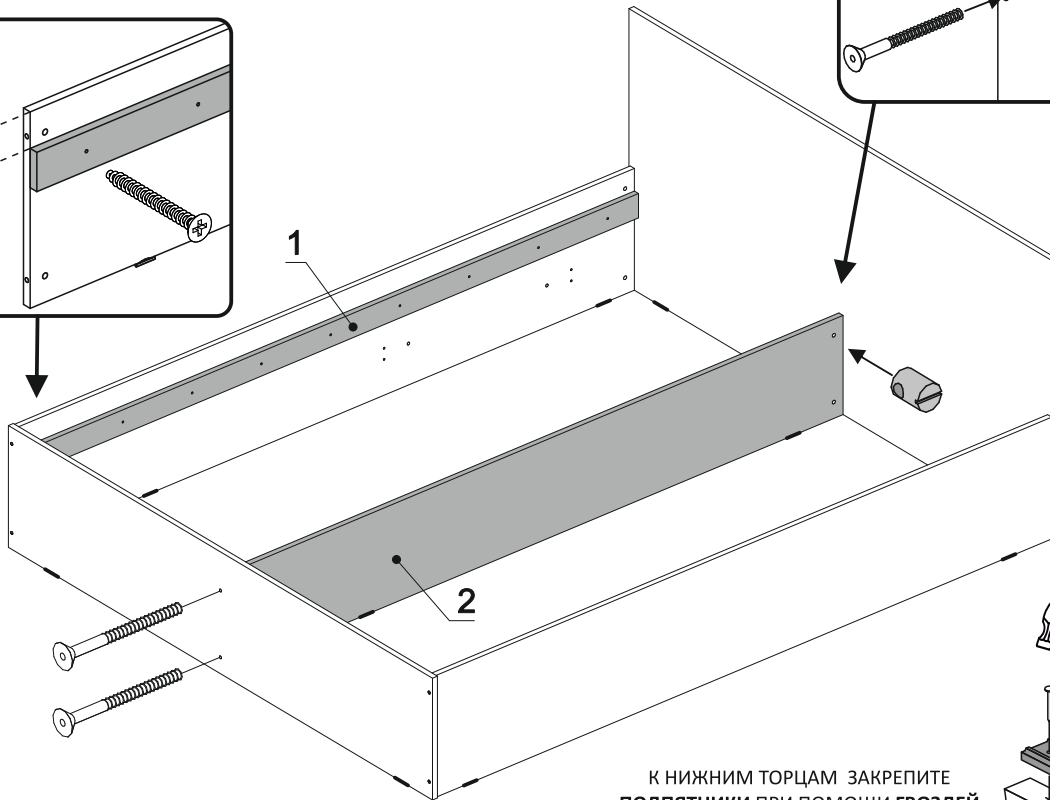
В случае самостоятельной или неквалифицированно исполненной сборки возможно не только возникновение недостатков в изделии (их элементах), но и возникновение серьезной опасности для жизни, здоровья людей и/или сохранности прочего имущества.

№ дет.	Наименование	Размер 1.4м		Размер 1.6м		Кол-во	№ упк.
1	Планка	2000	70	2000	70	2	1
2	Перегородка	2000	285	2000	285	1	1
3	Ламель	1400	495	1600	495	4	2

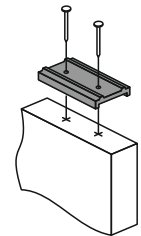
САМОСТОЯТЕЛЬНО ЗАКРЕПИТЕ **ПЛАНКИ (ДЕТ.№1)**
К **ЦАРГАМ** ПРИ ПОМОЩИ
ШУРУПОВ 3,5Х30 НА РАССТОЯНИИ **65ММ** ОТ ВЕРХА
КАК ПОКАЗАНО НА РИСУНКЕ



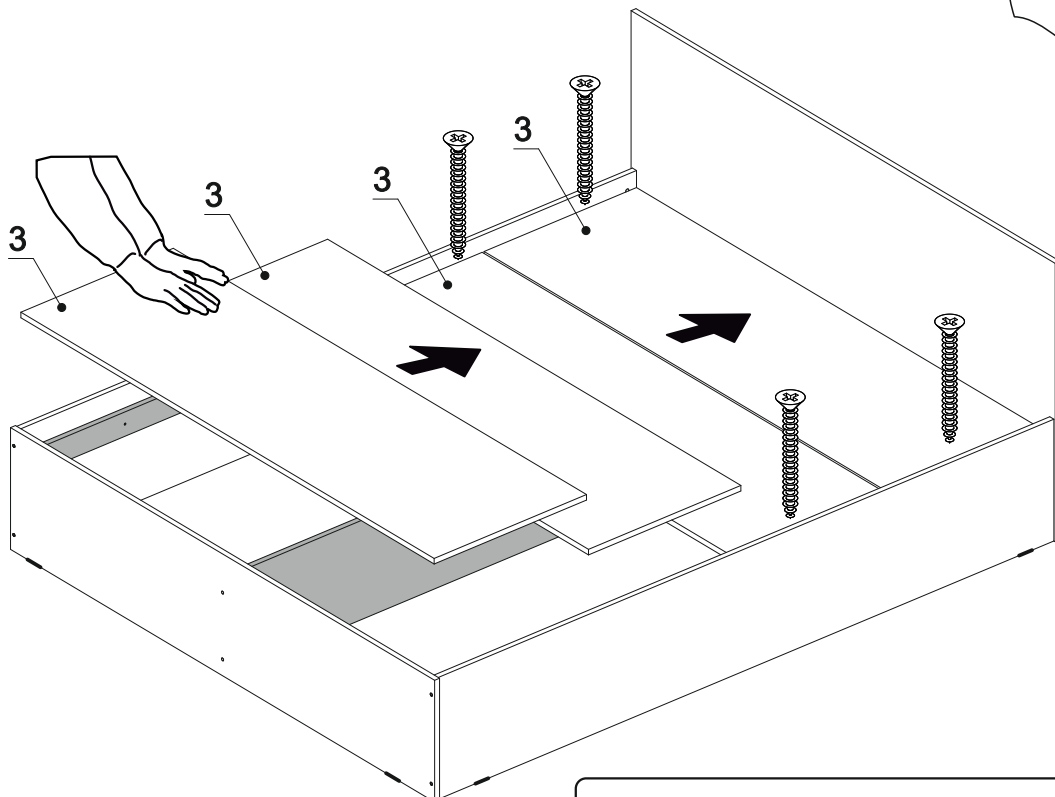
1



К НИЖНИМ ТОРЦАМ ЗАКРЕПИТЕ
ПОДПЯТНИКИ ПРИ ПОМОЩИ **ГВОЗДЕЙ**



2



РАВНОМЕРНО РАЗМЕСТИТЕ **ЛАМЕЛИ (ДЕТ.№3)** КАК
ПОКАЗАНО НА РИСУНКЕ. ОБЯЗАТЕЛЬНО ЗАКРЕПИТЕ
ИХ К **ПЛАНКАМ (ДЕТ.№1)** ПРИ ПОМОЩИ **ШУРУПОВ 3,5Х30**