

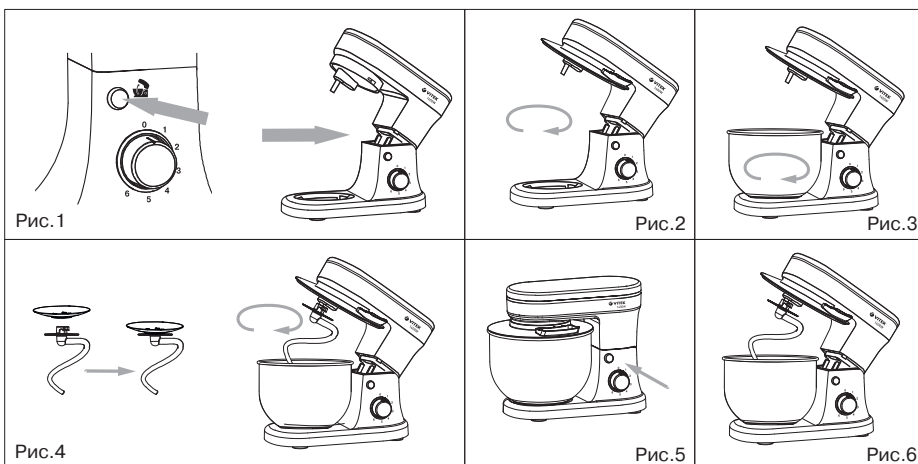
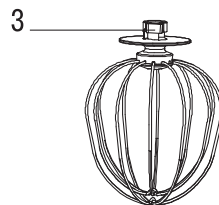
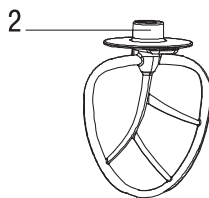
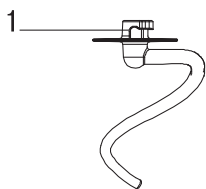
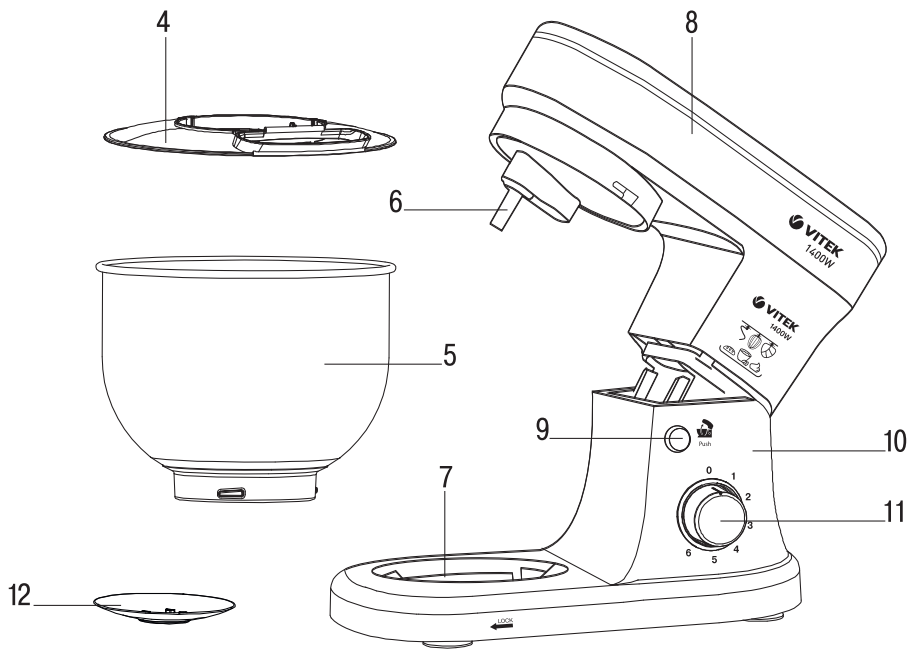
VT-4102

Kitchen machine

Кухонная машина

Инструкция по эксплуатации

GB Manual instruction	3
RUS Инструкция по эксплуатации	7
KZ Пайдалану нұсқасы	12
UA Інструкція з експлуатації	17
KG Пайдалануу боюнча нускама	22
RO Instrucțiune de exploatare	27



KITCHEN MACHINE VT-4102

The kitchen machine is intended for mixing ingredients, making sauces and desserts (whipped cream, puddings, cocktails, mayonnaise) and for kneading dough.

DESCRIPTION

1. Dough hook
2. Mixing attachment
3. Beater
4. Bowl lid with the opening for ingredients adding
5. Bowl
6. Attachments installation shaft
7. Bowl installation place
8. Motor unit
9. Motor unit lock button
10. Base
11. Operation modes switch «0-1 - -6»
12. Splash shield

SAFETY MEASURES

Before using the kitchen machine, read this instruction manual carefully and keep it for future reference. Use the unit for intended purposes only, as specified in this manual. Mishandling the unit can lead to its breakage and cause harm to the user or damage to his/her property.

- Before switching the kitchen machine on, make sure that voltage of the mains corresponds to unit operating voltage.
- Before using the kitchen machine, examine the attachments and the power cord closely and make sure that the attachments and the cord are not damaged. Do not use the unit if you find any damage.
- Provide that the power cord does not contact with hot surfaces and sharp furniture edges. Avoid damaging the power cord insulation.
- Do not use the unit near heat sources or open flame.
- Use only the attachments supplied.
- Do not use the kitchen machine for mixing hard ingredients, such as hard butter or frozen dough.
- Before installing the attachments, make sure that the power plug is not inserted into the mains socket.
- Before using the kitchen machine, make sure that the attachment is installed properly and fixed.
- Be very careful when installing the motor unit of the kitchen machine to the operating position, do not put your hands in, do not let foreign objects get into the connection between the motor unit and the kitchen machine base.
- Before connecting the kitchen machine to the mains, make sure that the operation mode switch is set to the position «0» (off).

- Do not use the unit outdoors.
 - **Maximum continuous operation time is from 1 to 10 minutes (see the table “Operation time”). Make at least a 30-35 minute break before switching the kitchen machine on again.**
 - After you finish using the kitchen machine, switch it off by setting the operation mode switch to the position «0», unplug the unit, lift the motor unit and remove the attachment.
 - Do not immerse the kitchen machine, the power plug or the power cord into water or any other liquids.
 - If the unit is dropped into water, unplug it immediately, and only then take it out of the water.
 - Do not touch the motor unit body, the power cord and the power plug with wet hands.
 - Do not block the ventilation openings on the motor unit body during the unit operation; this may lead to the electric motor overheating.
 - Never leave the plugged-in kitchen machine unattended.
 - Always unplug the unit before cleaning, changing attachments or when you are not using it.
 - Never pull the power cord when disconnecting the unit from the mains; take the power plug and carefully remove it from the mains socket.
 - Clean the kitchen machine regularly.
 - Do not touch the rotating attachment while using the kitchen machine.
 - Do not allow hair or clothes edges get into the attachment's rotating zone.
 - Do not allow children to touch the motor unit body, the power cord or the power plug during operation of the unit.
 - Do not leave children unattended to avoid them using the unit as a toy.
 - This unit is not intended for usage by children.
 - During the operation and breaks between operation cycles, the unit should be placed out of reach of children.
 - The unit is not intended to be used by people with physical, sensory or mental disabilities (including children) or by persons lacking experience or knowledge if they are not under supervision of a person who is responsible for their safety or if they are not instructed by this person on the usage of the unit.
 - For children safety reasons do not leave polyethylene bags used as a packaging unattended.
- Attention!** Do not allow children to play with polyethylene bags or packaging film. **Danger of suffocation!**
- Periodically check the power cord and the plug isolation for damages.
 - Do not use the unit if the power cord or the power plug is damaged. If the power cord is

ENGLISH

damaged, it should be replaced by the manufacturer, maintenance service or similar qualified personnel to avoid danger.

- Do not attempt to repair the unit. Do not disassemble the unit by yourself, if any malfunction is detected or after it was dropped, unplug the unit and apply to any authorized service center at the contact addresses given in the warranty certificate and on the website www.vitek.ru.
- To avoid damages, transport the unit in original package only.
- Keep the unit out of reach of children and disabled persons.

THE UNIT IS INTENDED FOR HOUSEHOLD USE ONLY. ITS COMMERCIAL USAGE AND USAGE IN PRODUCTION AREAS AND WORK SPACES IS PROHIBITED.

BEFORE THE FIRST USE

After unit transportation or storage under cold (winter) conditions, it is necessary to keep it for at least three hours at room temperature before switching on.

- Unpack the unit and remove any promo-stickers that can prevent the unit operation.
- Check the unit for damages; do not use it in case of damages.
- Make sure that the operating voltage of the unit corresponds to the voltage of your mains.
- Wash the attachments (1, 2, 3), the lid (4), the bowl (5) and the splash shield (12) with

warm water and neutral detergent, rinse them and dry.

- Wipe the motor unit (8) and the base (10) with a soft slightly damp cloth and then wipe them dry.

ATTACHMENTS (1, 2, 3)

Dough hook (1)

Use the attachment (1) for kneading yeasted dough, mixing minced meat etc., the operation time is given in the table.

Mixing attachment (2)

Use the attachment (2), for instance, for making potato mash. Recommended speed operation modes are 4-5.

Beater (3)

Use the beater (3) for beating cream and egg white, making puddings, cocktails, cream, mayonnaise, sauces and for mixing liquid products. Recommended operation speed – 6.

Notes:

- Check if the attachment is installed correctly and make sure that it is fixed properly before the operation.
- Do not block the ventilation openings on the motor unit (8) during the unit operation; this may lead to the electric motor overheating.
- Maximal continuous operation time of the kitchen machine is from 1 to 10 minutes (see the table "Operation time"). Make at least a 30-35 minute break before switching the unit on again.

Operation time

Attachments	Recommended speed	Operation time
Dough hook (1)	1, 2, 4	1 min. at speed 1, 1 min. at speed 2, 4 minutes at speed 4, 700 g flour and 350 ml water (Temperature 40+/-5°C.)
Mixing attachment (2)	4-5	10 min.
Beater (3)	6	10 min.

USING THE KITCHEN MACHINE

- Before installing the attachments make sure that the operation mode switch (11) is set to the position «0» and the plug is not inserted into the mains socket.
- Hold the motor unit (8) with your hand and press the button (9), lift the motor unit (8) and fix it in the upper position (pic. 1).
- Install the bowl (5) to the installation place (7) matching the grooves in the installation place with the ledges on the bowl and turn it clockwise until bumping (pic. 2).
- Install the bowl lid (4) (pic. 3).
- Install the splash shield (12) on one of the attachments (1, 2 or 3) and install the splash shield

with the attachment on the shaft (6), match the ledges of the shaft (6) with the grooves on the attachment (1, 2 or 3) and slightly press on the attachment upwards, turn the attachment counterclockwise as far as it will go. Make sure that the attachment is fixed properly (pic. 4).

- Put the necessary ingredients into the bowl (5).
- Press and hold down the button (9), pressing on the upper part of the motor unit (8) set it to the operating position and release the button (9). Make sure the motor unit (8) is fixed properly in the operating position (pic. 5).

Note: there is an opening in the lid (4) for adding ingredients during the kitchen machine operation.

- Insert the power plug into the mains socket.

- Switch the kitchen machine on by turning the operation mode switch (11), set the required attachment rotation speed (see the table “Operation time”).

Note: maximum continuous operation time of the kitchen machine is from 1 to 10 minutes. Make at least a 30-35 minute break before switching the unit on again.

- After you finish the unit operation, set the operation mode switch (11) to the position «0» and unplug the unit.
- Hold the motor unit (8) with your hand and press and hold the button (9), lift the motor unit (8) and fix it in the upper position (pic. 6).
- Remove the installed attachment turning it clockwise.
- Remove the bowl lid (4).
- Remove the bowl (5) by turning it counterclockwise.
- Take the ingredients out of the bowl (5).
- Wash the attachment and the bowl (5) with warm water and neutral detergent, rinse them and dry.

OVERHEATING PROTECTION

If the motor unit (8) heats up strongly during the operations, switch the kitchen machine off by setting the operation mode switch (11) to the position “0” and unplug it.

RECIPES

Oatmeal cookie dough Attachment (1)	2 cups of flour	<ol style="list-style-type: none"> 1. Sift out flour through the sift strainer, add to it soda, salt and cinnamon. 2. Mix together the margarine, sugar, eggs and vanilla extract in the bowl at the attachment rotation speed «3 or 4» for 2 minutes. 3. Add milk and half of the flour, continue mixing at the speed «3 or 4» for 1 minute. 4. Add the remaining flour and mix for 1 minute.
	1 tea spoon of soda	
	1 tea spoon of salt	
	1-1/2 tea spoon of ground cinnamon	
	2 cups of instant oats	
1 cup of melted margarine		
Oatmeal cookie dough Attachment (1)	1/2 cup of granulated sugar	<ol style="list-style-type: none"> 5. Add chocolate chips and chopped nuts and mix at the attachment (1) rotation speed «4» for 1 minute.
	3/4 cups of brown sugar	
	2 eggs	
	1-1/2 tea spoon of vanilla extract	
	1/3 cup of milk	
	1 cup of chocolate chips	
3/4 cups of chopped nuts		
Mashed potatoes Attachment (2)	1 kg of peeled potatoes	<ol style="list-style-type: none"> 1. Cook the potatoes in salted water until ready. 2. Put boiled potatoes into the bowl, install the attachment (2) and let it operate at the speed «4-5» for approximately 1 minute. 3. Add hot milk to mashed potatoes and continue operating for 1 minute.
	1/2 cup of hot milk	
	Butter to taste	
	1 tea spoon of kosher salt	
Whipped egg whites Beater (3)	2 eggs	<ol style="list-style-type: none"> 1. Divide whites of the eggs from yolks and put the whites into the bowl. 2. Use the beater (3), whisk the egg whites to the homogeneous mass, operate at the maximum beater rotation speed «6».

Note: these recipes are for recommendation only.

Let the kitchen machine cool down for 30-40 minutes and switch it on again.

Do not exceed the specified operation time and do not overload the kitchen machine with products during its operation.

CLEANING AND CARE

- Switch the unit off and unplug it.
- Wash the attachments (1, 2 or 3), the bowl (5) and the splash shield (12) with warm water and a neutral detergent, then dry them.
- Clean the motor unit (8) and the base (10) with a soft, slightly damp cloth, and then wipe them dry.
- Do not immerse the kitchen machine, the power cord and the power plug into water or any other liquids.
- Provide that no water or detergent gets inside the motor unit (8) or into the connection between the motor unit (8) and the base (10).
- Use neutral detergents and cleaning agents to remove dirt; do not use metal brushes, abrasive detergents and solvents.

STORAGE

- Clean the unit.
- Keep the unit out of reach of children and disabled persons.

ENGLISH

DELIVERY SET

Kitchen machine – 1 pc.
Bowl lid – 1 pc.
Bowl – 1 pc.
Attachments – 3 pc.
Spatula – 1 pc.
Instruction manual – 1 pc.
Warranty certificate – 1 pc.

TECHNICAL SPECIFICATIONS

Power supply: 220-240 V ~ 50 Hz
Rated input power: 1200 W
Maximal power: 1400 W

RECYCLING



For environment protection do not throw out the unit and the batteries (if included), do not discard the unit and the batteries with usual household waste after the service life expiration; apply to specialized centers for further recycling.

The waste generated during the disposal of the unit is subject to mandatory collection and consequent disposal in the prescribed manner.

For further information about recycling of this product apply to a local municipal administration, a disposal service or to the shop where you purchased this product.

The manufacturer preserves the right to change design, structure and specifications not affecting general principles of the unit operation without a preliminary notification due to which insignificant differences between the manual and product may be observed. If the user reveals such differences, please report them via e-mail info@vitek.ru for receipt of an updated manual.

Unit operating life is 3 years

Guarantee

Details regarding guarantee conditions can be obtained from the dealer from whom the appliance was purchased. The bill of sale or receipt must be produced when making any claim under the terms of this guarantee.



This product conforms to the EMC Directive 2014/30/EU and to the Low Voltage Directive 2014/35/EU.

КУХОННАЯ МАШИНА VT-4102

Кухонная машина предназначена для смешивания ингредиентов, приготовления соусов, десертов (взбитых сливок, пудингов, коктейлей, майонеза), а также для замешивания теста.

ОПИСАНИЕ

1. Насадка для замешивания теста
2. Насадка для смешивания
3. Венчик для взбивания
4. Крышка чаши, с отверстием для добавления продуктов
5. Чаша
6. Вал для установки насадок
7. Место установки чаши
8. Моторный блок
9. Кнопка фиксатора моторного блока
10. Основание
11. Переключатель режимов работы «0-1 - -6»
12. Брызговик

МЕРЫ БЕЗОПАСНОСТИ

Перед началом эксплуатации кухонной машины внимательно прочитайте настоящее руководство и сохраните его для использования в качестве справочного материала.

Используйте устройство только по его прямому назначению, как изложено в данном руководстве. Неправильное обращение с устройством может привести к его поломке, причинению вреда пользователю или его имуществу.

- Перед включением кухонной машины убедитесь, что напряжение электрической сети соответствует рабочему напряжению устройства.
- Перед использованием кухонной машины внимательно осмотрите насадки и состояние сетевого шнура и убедитесь, что насадки и сетевой шнур не имеют повреждений. Если вы обнаружили повреждения, не пользуйтесь устройством.
- Не допускайте контакта сетевого шнура с горячими поверхностями и острыми краями мебели. Избегайте повреждения изоляции сетевого шнура.
- Не используйте устройство в непосредственной близости от источников тепла или открытого пламени.
- Используйте только насадки, входящие в комплект поставки.
- Запрещается использовать кухонную машину для смешивания твёрдых ингреди-

ентов, таких как, например, твёрдое сливочное масло или замороженное тесто.

- Перед установкой насадок убедитесь, что вилка сетевого шнура не вставлена в розетку.
- Перед использованием кухонной машины убедитесь, что насадка установлена правильно и зафиксирована.
- Соблюдайте осторожность при установке моторного блока кухонной машины в рабочее положение, не подставляйте руки, не допускайте попадания посторонних предметов в узел соединения моторного блока и основания кухонной машины.
- Прежде чем подключить кухонную машину к электрической сети, убедитесь, что переключатель режимов работы установлен в положении «0» (выключено).
- Запрещается использовать устройство вне помещений.
- **Максимальная продолжительность непрерывной работы – от 1 минуты до 10 минут (см. таблицу «Время работы»). Повторное включение кухонной машины производите не ранее, чем через 30-35 минут.**
- После эксплуатации кухонной машины выключите её, установив переключатель режимов работы в положении «0», выньте вилку сетевого шнура из розетки, приподнимите моторный блок и отсоедините насадку.
- Не погружайте кухонную машину, сетевой шнур или вилку сетевого шнура в воду или любые другие жидкости.
- Если устройство упало в воду, выньте вилку сетевого шнура из розетки, только затем доставайте устройство из воды.
- Не прикасайтесь к корпусу моторного блока, сетевому шнуру и вилке сетевого шнура мокрыми руками.
- Во время работы не закрывайте вентиляционные отверстия на корпусе моторного блока, это может привести к перегреву электромотора.
- Не оставляйте кухонную машину, включенную в сеть, без присмотра.
- Отключайте устройство от сети перед чисткой, сменой насадок, а также если вы им не пользуетесь.
- Отключая устройство от электросети, никогда не дергайте за сетевой шнур, возьмитесь за вилку сетевого шнура и аккуратно извлеките её из розетки.
- Регулярно проводите чистку кухонной машины.
- Не касайтесь вращающейся насадки во время работы кухонной машины.

РУССКИЙ

- Не допускайте попадания волос или краев одежды в зону вращения насадки.
- Не разрешайте детям касаться корпуса моторного блока, сетевого шнура и вилки сетевого шнура во время работы устройства.
- Дети должны находиться под присмотром для недопущения игр с прибором.
- Данное устройство не предназначено для использования детьми.
- Используйте устройство во время работы и в перерывах между рабочими циклами в недоступном для детей месте.
- Прибор не предназначен для использования лицами (включая детей) с пониженными физическими, сенсорными или умственными способностями или при отсутствии у них жизненного опыта или знаний, если они не находятся под присмотром или не проинструктированы об использовании прибора лицом, ответственным за их безопасность.
- Из соображений безопасности детей не оставляйте полиэтиленовые пакеты, используемые в качестве упаковки, без надзора.

Внимание! Не разрешайте детям играть с полиэтиленовыми пакетами или упаковочной пленкой. **Опасность удушья!**

- Периодически проверяйте сетевой шнур и вилку сетевого шнура на предмет повреждения изоляции.
- Запрещается использовать устройство при наличии повреждений сетевого шнура или шнура питания. При повреждении шнура питания его замену во избежание опасности должны производить изготовитель, сервисная служба или подобный квалифицированный персонал.
- Запрещается самостоятельно ремонтировать прибор. Не разбирайте прибор самостоятельно, при возникновении любых неисправностей, а также после падения устройства выключите прибор из розетки и обратитесь в любой авторизованный (уполномоченный) сервисный центр по контактному адресу, указанному в гарантийном талоне и на сайте www.vitek.ru.
- Во избежание повреждений перевозите устройство в заводской упаковке.
- Храните устройство в местах, недоступных для детей и людей с ограниченными возможностями.

ДАННЫЙ ПРИБОР ПРЕДНАЗНАЧЕН ДЛЯ ИСПОЛЬЗОВАНИЯ ТОЛЬКО В БЫТОВЫХ УСЛОВИЯХ. ЗАПРЕЩАЕТСЯ КОММЕРЧЕСКОЕ

ИСПОЛЬЗОВАНИЕ И ИСПОЛЬЗОВАНИЕ ПРИБОРА В ПРОИЗВОДСТВЕННЫХ ЗОНАХ И РАБОЧИХ ПОМЕЩЕНИЯХ.

ПЕРЕД ПЕРВЫМ ИСПОЛЬЗОВАНИЕМ

После транспортировки или хранения устройства в холодных (зимних) условиях необходимо выдержать его при комнатной температуре не менее трёх часов.

- Извлеките устройство из упаковки, удалите любые рекламные наклейки, мешающие его работе.
- Проверьте целостность устройства, при наличии повреждений не пользуйтесь устройством.
- Убедитесь в том, что рабочее напряжение устройства соответствует напряжению электросети.
- Насадки (1, 2, 3), крышку (4), чашу (5) и брызговик (12) вымойте тёплой водой с добавлением нейтрального моющего средства, ополосните и просушите.
- Моторный блок (8) и основание (10) протрите мягкой, слегка влажной тканью, после чего вытрите насухо.

НАСАДКИ (1, 2, 3)

Насадка для замешивания теста (1)

Используйте насадку (1) для замешивания дрожжевого теста. Перемешивания фарша и т.д., время работы указано в таблице.

Насадка для смешивания (2)

Используйте насадку (2), например, для приготовления картофельного пюре. Рекомендуемые скоростные режимы работы – 4-5.

Венчик для взбивания (3)

Используйте венчик (3) для взбивания сливок, яичного белка, приготовления пудингов, коктейлей, крема, майонеза, соусов, а также для смешивания жидких продуктов. Рекомендуемый скоростной режим работы – 6.

Примечания:

- Следите за правильностью установки насадки и проверяйте надёжность фиксации насадки перед началом работы.
- Во время работы не закрывайте вентиляционные отверстия на моторном блоке (8), это может привести к перегреву электромотора.
- Максимальная продолжительность непрерывной работы кухонной машины составляет от 1 минуты до 10 минут (см. таблицу «Время работы»). Повторное включение произведите не ранее, чем через 30-35 минут.

Время работы

Насадки	Рекомендуемая скорость	Время работы
Насадка для замешивания теста (1)	1, 2, 4	1 мин. на скорости 1, 1 мин. на скорости 2, 4 мин. на скорости 4, 700 г муки и 350 мл воды (температура 40+/-5°C.)
Насадка для смешивания (2)	4-5	10 мин.
Венчик для взбивания (3)	6	10 мин.

ИСПОЛЬЗОВАНИЕ КУХОННОЙ МАШИНЫ

- Перед установкой насадок убедитесь в том, что переключатель режимов работы (11) находится в положении «0», а вилка сетевого шнура не вставлена в электрическую розетку.
- Придерживая рукой моторный блок (8), нажмите кнопку (9), приподнимите моторный блок (8) и зафиксируйте его в верхнем положении (рис. 1).
- Установите чашу (5), совместив пазы на месте установки с выступами на чаше, на место установки (7) и поверните её по часовой стрелке до упора (рис. 2).
- Установите крышку чаши (4) (рис.3).
- Установите брызговик (12) на одну из насадок (1, 2 или 3), и установите брызговик с насадкой на вал (6), совместите выступы вала (6) с пазами насадки (1, 2 или 3) слегка нажмите на насадку по направлению вверх и поверните насадку против часовой стрелки до упора. Убедитесь в надёжной фиксации насадки (рис. 4).
- Поместите необходимые ингредиенты в чашу (5).
- Нажмите и удерживайте кнопку (9), нажимая на верхнюю часть моторного блока (8), установите его в рабочее положение, отпустите кнопку (9). Убедитесь в надёжной фиксации моторного блока (8) в рабочем положении (рис. 5).

Примечание: в крышке (4) имеется отверстие для добавления ингредиентов во время работы кухонной машины.

- Вставьте вилку сетевого шнура в электрическую розетку.
- Включите кухонную машину поворотом переключателя режимов работы (11), установите необходимую скорость вращения насадок (см. таблицу «Время работы»).

Примечание: максимальная продолжительность непрерывной работы кухонной машины составляет от 1 минуты до 10 минут. Повторное

включение производите не ранее, чем через 30–35 минут.

- Завершив работу, установите переключатель режимов работы (11) в положение «0» и извлеките вилку сетевого шнура из электрической розетки.
- Придерживая рукой моторный блок (8), нажмите и удерживайте кнопку (9), приподнимите моторный блок (8) и зафиксируйте его в верхнем положении (рис. 6).
- Снимите установленную насадку, повернув её по часовой стрелке.
- Снимите крышку чаши (4).
- Снимите чашу (5), повернув её против часовой стрелки.
- Извлеките ингредиенты из чаши (5).
- Промойте насадку и чашу (5) в тёплой воде с использованием нейтрального моющего средства, ополосните и просушите.

ЗАЩИТА ОТ ПЕРЕГРЕВА

Если во время работы моторный блок (8) сильно нагревается, выключите кухонную машину, установив переключатель режимов работы (11) в положение «0», и выньте вилку сетевого шнура из розетки.

Дайте кухонной машине остыть в течение 30-40 минут, после чего включите её снова.

Не превышайте указанное время работы и не перегружайте кухонную машину продуктами во время её работы.

ЧИСТКА И УХОД

- Выключите устройство и извлеките вилку сетевого шнура из электрической розетки.
- Вымойте насадки (1, 2, или 3), чашу (5), брызговик (12) тёплой водой с нейтральным моющим средством, затем просушите их.
- Протрите моторный блок (8) и основание (10) мягкой, слегка влажной тканью, после чего вытрите их насухо.

РУССКИЙ

- Запрещается погружать кухонную машину, сетевой шнур и вилку сетевого шнура в воду или в любые другие жидкости.
- Не допускайте попадания воды и чистящих веществ внутрь моторного блока (8) и в узел соединения моторного блока (8) и основания (10).
- Для удаления загрязнений используйте нейтральные чистящие и моющие средства, не

используйте металлические щётки, абразивные чистящие средства и растворители.

ХРАНЕНИЕ

- Произведите чистку устройства.
- Храните устройство в местах, недоступных для детей и людей с ограниченными возможностями.

РЕЦЕПТЫ ПРИГОТОВЛЕНИЯ

Тесто для выпечки овсяного печенья Насадка (1)	2 чашки муки	<ol style="list-style-type: none"> 1. Просейте муку через сито и добавьте в неё соду, соль, корицу. 2. Смешайте маргарин, сахар, яйца и ваниль в чаше на скорости вращения насадки «3 или 4» в течение 2 минут. 3. Добавьте молоко и половину муки, продолжайте смешивать на скорости «3 или 4» в течение 1 минуты. 4. Добавьте оставшуюся муку и смешивайте в течение 1 минуты. 5. Добавьте шоколадную стружку и измельчённые орехи и смешивайте на скорости вращения «4» насадки (1) в течение 1 минуты.
	1 чайная ложка соды	
	1 чайная ложка соли	
	1-1/2 чайной ложки корицы	
	2 чашки овсяных хлопьев быстрого приготовления	
	1 чашка растопленного маргарина	
	1/2 чашки сахарного песка	
	3/4 чашки коричневого сахара	
	2 яйца	
	1-1/2 чайных ложек ванили	
	1/3 стакана молока	
	1 чашка шоколадной стружки	
3/4 чашки измельченных орехов		
Картофельное пюре Насадка (2)	1 кг очищенного картофеля	<ol style="list-style-type: none"> 1. Картофель сварить до готовности, в подсоленной воде. 2. Поместите отварной картофель в чашу, установите насадку (2), работайте около минуты на скорости «4-5». 3. Добавьте в картофельное пюре горячее молоко и продолжите работу в течение 1 минуты.
	1/2 чашки горячего молока	
	Сливочное масло по вкусу	
	1 чайная ложка поваренной соли	
Взбитые белки Венчик для взбивания (3)	2 яйца	<ol style="list-style-type: none"> 1. Отделите белки от желтков и поместите белки в чашу. 2. Используйте венчик (3), взбивайте белки до получения однородной массы, работайте на максимальной скорости вращения венчика «6».

Примечание: приведённые рецепты носят рекомендательный характер.

КОМПЛЕКТ ПОСТАВКИ

Кухонная машина – 1 шт.
Крышка чаши – 1 шт.
Чаша – 1 шт.
Насадки – 3 шт.
Лопатка – 1 шт.
Инструкция – 1 шт.
Гарантийный талон – 1 шт.

ТЕХНИЧЕСКИЕ ХАРАКТЕРИСТИКИ

Электропитание: 220-240 В ~ 50 Гц
Номинальная потребляемая мощность: 1200 Вт
Максимальная мощность: 1400 Вт

УТИЛИЗАЦИЯ



В целях защиты окружающей среды, после окончания срока службы прибора и элементов питания (если входят в комплект), не выбрасывайте их вместе с обычными бытовыми отходами, передайте прибор и элементы питания в специализированные пункты для дальнейшей утилизации. Отходы, образующиеся при утилизации изделий, подлежат обязательному сбору с последующей утилизацией в установленном порядке.

Для получения дополнительной информации об утилизации данного продукта обратитесь в местный муниципалитет, службу утилизации бытовых отходов или в магазин, где Вы приобрели данный продукт.

Производитель сохраняет за собой право изменять дизайн, конструкцию и технические характеристики, не влияющие на общие принципы работы устройства, без предварительного уведомления, из-за чего между инструкцией и изделием могут наблюдаться незначительные различия. Если пользователь обнаружил такие несоответствия, просим сообщить об этом по электронной почте info@vitek.ru для получения обновленной версии инструкции.

Срок службы устройства – 3 года



Данное изделие соответствует всем требуемым европейским и российским стандартам безопасности и гигиены.

ИЗГОТОВИТЕЛЬ: СТАР ПЛЮС ЛИМИТЕД (STAR PLUS LIMITED)

МЕСТОНАХОЖДЕНИЕ И ПОЧТОВЫЙ АДРЕС ДЛЯ СВЯЗИ: ЮНИТ БИ ЭНД СИ, 15Й ЭТАЖ, КЭЙСИ АБЕРДИН ХАУС, №38, ХЕНГ ИП РОУД, ВОНГ ЧУК ХАНГ, ГОНКОНГ, КНР

ИМПОРТЕР И УПОЛНОМОЧЕННОЕ ИЗГОТОВИТЕЛЕМ ЛИЦО: ООО «ВИТЕК.РУС»

МЕСТОНАХОЖДЕНИЕ И ПОЧТОВЫЙ АДРЕС ДЛЯ СВЯЗИ: РФ, 117452, Г. МОСКВА, ЧЕРНОМОРСКИЙ БУЛЬВАР, ДОМ 17, КОРП. 1, ЭТАЖ 4, ОФИС 401, КАБ. 1.

Тел.: +7 (499) 685-48-18, e-mail: info@vitek.ru

Ответственность за несоответствие продукции требованиям технических регламентов Таможенного союза возложена на уполномоченное изготовителем лицо.

www.vitek.ru

ТЕЛЕФОН ДЛЯ СПРАВОК: 8-800-100-18-30

СДЕЛАНО В КНР

ҚАЗАҚША

АСҮЙЛІК МАШИНА VT-4102

Асүйлік машина құрамдас бөліктерді араластыруға, тұздықтарды және десерттерді (бұлғанған кілегей, пудинг, коктейльдер, майонез) дайындауға, сондай-ақ қамыр илеуге арналған.

СИПАТТАМАСЫ

1. Қамыр илеуге арналған қондырма
2. Араластыруға арналған қондырма
3. Бұлғауға арналған бұлғауыш
4. Тамақ өнімдерін қосуға арналған тостаған қақпағы
5. Тостаған
6. Қондырмаларды орнатуға арналған білік
7. Тостағанды орнату орны
8. Моторлық блок
9. Моторлық блок бекіткішінің батырмасы
10. Негізі
11. Жұмыс тәртіптерін ауыстырғыш «0-1- - -6»
12. Шашыратқыш

ҚАУІПСІЗДІК ШАРАЛАРЫ

Асүйлік машинаны пайдалану алдында, осы пайдалану бойынша нұсқаулықты мұқият оқып шығыңыз да, оны анықтамалық материал ретінде пайдалану үшін сақтап қойыңыз.

Құрылғыны осы нұсқаулықта баяндалғандай тікелей мақсаты бойынша ғана пайдаланыңыз. Аспапты дұрыс пайдаланбау оның бұзылуына, пайдаланушыға немесе оның мүлкіне зиян келтіруіне әкелуі мүмкін.

- Асүйлік машинаны іске қосу алдында, электр желісінің кернеуі құрылғының жұмыс кернеуіне сәйкес келетіндігін тексеріп алыңыз.
- Асүйлік машинаны пайдалану алдында, қондырмалар мен желілік баусымды мұқият қарап, қондырмалар мен желілік баусымның ақаулығы жоқ екендігіне көз жеткізіңіз. Егер сіз бұлінуді тапсаңыз, құрылғыны пайдаланбаңыз.
- Желілік баусымның ыстық беттермен және жиһаздың үшкір қырларымен жанасуына жол бермеңіз. Желілік баусым оқшаулануының бүлінуді болдырмаңыз.
- Құрылғыны жылу көздерінің немесе ашық оттың тікелей қасында пайдаланбаңыз.
- Жеткізілім жинағына кіретін қондырмаларды ғана пайдаланыңыз.
- Асүйлік машинаны қатқан сары май немесе мұздатылған қамыр сияқты қатты құрамдас

бөліктерді араластыру үшін пайдалануға тыйым салынады.

- Қондырмаларды орнату алдында желілік баусымның айыртетігі электрлік ашалыққа салынбағанына көз жеткізіңіз.
- Асүйлік машинаны пайдалану алдында қондырмалардың дұрыс орнатылғанына және бекітілгеніне көз жеткізіңіз.
- Асүйлік машинаның моторлық блогын жұмыс күйіне орнатқан кезде сақтықты сақтаңыз, қолыңызды сұқпаңыз, моторлық блок пен асүйлік машинаның негізі қосылатын торапқа бөтен заттардың түсуіне жол бермеңіз.
- Асүйлік машинаны электр желісіне қоспай тұрып, жұмыс режимдерінің ауыстырылғышы «0» (сөндірілген) күйінде белгіленгенін тексеріңіз.
- Құрылғыны панажайлардан тыс пайдалануға тыйым салынады.
- **Үздіксіз жұмыс істеудің максималды ұзақтығы – 1 минуттан 10 минутқа дейін («Жұмыс уақыты» кестесін қараңыз). Асүйлік машинаны кәйта іске қосуды 30-35 минуттан көйін жүзеге асырыңыз.**
- Асүйлік машинаны пайдаланып болғаннан кейін жұмыс режимдерінің ауыстырғышын «0» күйіне белгілеп, оны сөндіріңіз, желілік баусымның айыртетігін ашалықтан шығарыңыз, моторлық блокты көтеріңкіреңіз және қондырманың шешіңіз.
- Асүйлік машинаны, желілік баусымды немесе желілік баусым айыртетігін суға немесе кез келген басқа сұйықтықтарға матырмаңыз.
- Егер құрылғы суға түсіп кетсе, желілік баусым айыртетігін ашалықтан суырыңыз, содан кейін ғана құрылғыны судан шығаруға болады.
- Су қолдарыңызбен моторлық блок корпусын, желілік баусымын және желілік баусым айыртетігін ұстамаңыз.
- Жұмыс барысында құрылғы корпусындағы желдету саңылауларын жаппаңыз, бұл электрмотордың қызып кетуіне әкелуі мүмкін.
- Желіге қосылған асүйлік машинаны қараусыз қалдырмаңыз.
- Қондырмаларды тазалау, ауыстыру алдында, сонымен бірге егер сіз құрылғыны пайдаланбасаңыз оны сөндіріңіз.
- Құрылғыны электржелісінен ажыратқанда, ешқашан желілік баусымнан тартпаңыз, желілік баусымның айыртетігінен ұстаңыз және оны ашалықтан ұқыпты шығарыңыз.

- Асүйлік машинаны тазалауды мезгілімен атқарыңыз.
- Асүйлік машина жұмыс істеп тұрған кезде айналатын қондырмаларға қолыңызды тигізбеңіз.
- Қондырмалардың айналып тұрған аумағына шаштың немесе киімнің шетінің тиюіне жол бермеңіз.
- Құрылғы жұмыс істеген уақытта балалардың моторлық блок корпусына, желілік баусымға және желілік баусым айыртетігіне қол тигізуіне жол бермеңіз.
- Аспаппен ойнауларына жол бермеу үшін балаларды қадағалау керек.
- Берілген құрылғы балалардың пайдалануына арналмаған.
- Жұмыс істеу уақытында және жұмыс циклдері арасындағы үзілістерде құрылғыны балалардың қолы жетпейтін жерлерде пайдаланыңыз.
- Дене, сенсорлық немесе ақыл-сана мүмкіндіктері төмендетілген тұлғалардың (балаларды қоса алғанда) немесе оларда өмірлік тәжірибесі немесе білімі болмаса, егер олар бақыланбаса немесе олардың қауіпсіздігі үшін жауап беретін тұлғамен аспапты пайдалану туралы нұсқаулықтар берілген болмаса, аспап олардың пайдалануына арналмаған.
- Балалардың қауіпсіздігі мақсатында орау ретінде пайдаланылатын полиэтилен қаптарды қараусыз қалдырмаңыз.

Назар аударыңыз! Балаларға полиэтилен пакеттермен немесе қаптама үлдірмен ойнауға рұқсат бермеңіз. **Тұншығу қаупі!**

- Желілік баусымды және желілік баусымның айыртетігін оқшауламасының бүлінуін мезгілімен тексеріп тұрыңыз.
- Желі ашасы немесе қуаттандыру бауы зақымдалған болса, құрылғыны пайдалануға тыйым салынады. Қуаттандыру бауы зақымдалған болса, қауіпті жағдайды болдырмау үшін оны өндіруші, сервистік қызмет немесе баламалы білікті маман ауыстыруы керек.
- Аспапты өз бетіңізбен жөндеуге тыйым салынады. Өз бетіңізден құрылғыны бөлшектемеңіз, кез келген ақау шыққан жағдайда, сондай-ақ құрылғы құлаған жағдайда құрылғыны ашалықтан ажыратыңыз да, байланысу мекенжайлары бойынша кепілдеме талонында және

www.vitek.ru сайтында көрсетілген кез келген туындыгерлес (өкілетті) қызмет көрсету орталықтарына хабарласыңыз.

- Құрылғыны зақымдап алмау үшін тек зауыттық қаптамасының ішінде тасымалдаңыз.
- Құрылғыны балалардың және мүмкіндіктері шектеулі адамдардың қолы жетпейтін жерде сақтаңыз.

ОСЫ ҚҰРАЛ ТЕК ТҰРМЫСТЫҚ ЖАҒДАЙЛАРДА ПАЙДАЛАНУҒА АРНАЛҒАН. ӨНДІРІСТІК АЙМАҚТАР МЕН ЖҰМЫС ҮЙ-ЖАЙЛАРЫНДА АСПАПТЫ ПАЙДАЛАНУҒА ЖӘНЕ КОММЕРЦИЯЛЫҚ ПАЙДАЛАНУҒА ТЫЙЫМ САЛЫНАДЫ.

АЛҒАШҚЫ ПАЙДАЛАНУ АЛДЫНДА

Құрылғы тасымалданғаннан кейін немесе төмен температурада сақталған жағдайда оны бөлме температурасында үш сағаттан кем емес уақыт ұстау қажет.

- Құралды қаптамадан шығарыңыз, оның жұмысына кедергі келтіретін, кез-келген жарнамалық жапсырмаларды алып тастаңыз.
- Құрылғының бүтіндігін тексеріңіз, бүлінулері болған жағдайда оны пайдаланбаңыз.
- Құрылғының жұмыс кернеуі электрлік желінісіндегі кернеуге сәйкес келетіндігі тексеріңіз.
- Қондырмаларды (1, 2, 3), қақпақты (4), тостағанды (5) және шашыратқышты (12) бейтарап жуатын құрал қосылған жылы сумен жуыңыз, шайыңыз және кептіріңіз.
- Мотор блогі (8) және негізін (10) сәл дымқыл, жұмсақ матамен сүртіңіз, содан кейін құрғатып сүртіңіз.

ҚОНДЫРМАЛАР (1, 2, 3)

Қамыр илеуге арналған қондырма (1)

Қондырманы (1) дрожжелі қамыр илеу үшін, тартылған етті, т. с. с. араластыру үшін пайдаланыңыз, жұмыс істеу уақыты кестеде көрсетілген.

Араластыруға арналған қондырма (2)

Қондырманы (2), мысалы, картоп езбесін әзірлеу үшін пайдаланыңыз. Жұмыс істеудің ұсынылатын жылдамдық режимдері – 4-5 дейін.

Бұлғауға арналған бұлғауыш (3)

Кілегейді, жұмыртқа ақуызын бұлғау, пудингтер, коктейльдер, крем, майонез, тұздықтар әзірлеу,

ҚАЗАҚША

сонымен қатар сұйық өнімдерді араластыру үшін бұлғауышты (3) пайдаланыңыз. Жұмыс істеудің ұсынылатын жылдамдық режимдері – 6-ға дейін.

Ескерту:

- Қондырманың дұрыс орнатылуын қадағалаңыз және жұмыс істеуді бастау алдында қондырманың бекітілу сенімділігін тексеріңіз.

- Жұмыс істеген уақытта моторлық блоктағы (8) желдетіс саңылауларын жаппаңыз, бұл электрмоторның қызып кетуіне әкелуі мүмкін.
- Асүйлік машинаның үздіксіз жұмыс істеуінің максималды ұзақтығы 1 минуттан 10 минутқа дейін («Жұмыс уақыты» кестесін қараңыз). Қайта қосуды 30-35 минуттан кейін ғана жүзеге асырыңыз.

Жұмыс істеу уақыты

Қондырмалар	Ұсынылатын жылдамдық	Жұмыс істеу уақыты
Қамыр илеуге арналған қондырма (1)	1, 2, 4	1 жылдамдықта 1 мин., 2 жылдамдықта 1 мин., 4 жылдамдықта 4 мин., 700 г ұн және 350 мл су (температура 40 +/- 5°C)
Араластыруға арналған қондырма (2)	4-5	10 мин.
Көпіршітуге арналған бұлғауыш (3)	6	10 мин.

АСҮЙЛІК МАШИНАНЫ ПАЙДАЛАНУ

- Қондырмаларды орнату алдында жұмыс тәртіптерін ауыстырғыштың (11) «0» күйінде тұрғандығына, ал желілік баудың ауыры электрлік розеткаға салынбағанына көз жеткізіңіз.
- Мотор блогін (8) қолмен ұстап тұрып, батырманы (9) басыңыз және, мотор блогін (8) көтеріңкіреңіз және оны жоғары күйіне бекітіңіз (сур. 1).
- Тостағанды (5) орнату орнындағы ойықтарды тостағандағы шығыңқы жерлермен сәйкестендіріп, орнату орнына (7) қойыңыз және сағат тілі бағытымен тірелгенше бұраңыз (сур. 2).
- Тостағанның қақпағын (4) орнатыңыз (3-сурет).
- Шашыратқышты (12) қондырмалардың біріне (1, 2 немесе 3) орнатыңыз және шашыратқышы бар қондырманы білікке (6) орнатыңыз, білік (6) шығыңқысын қондырма ойықтарымен (1, 2 немесе 3) сәйкестендіріңіз қондырманы жоғары қарай сәл басыңыз және қондырманы сағат тілі бағытына қарсы тірелгенге дейін бұраңыз. Қондырманың сенімді бекітілгендігіне көз жеткізіңіз (сур. 4).
- Қажетті ингредиенттерді тостағанға (5) салыңыз.
- Мотор блогінің (8) жоғарғы жағын басып тұрып, батырманы (9) басып, ұстап тұрыңыз, оны жұмыс күйіне орнатыңыз, батырманы (9) жіберіңіз. Мотор блогінің (8) жұмыс күйіне берік бекігендігіне көз жеткізіңіз (сур. 5).

Ескертпе: қақпақта (4) асүйлік машине жұмыс істеп тұрған кезінде ингредиенттерді қосуға арналған саңлауы бар.

- Желі бауының ашасын электр розеткаға салыңыз.
- Жұмыс режимдерін ауыстырғышын (11) бұру арқылы асүйлік машинаны іске қосыңыз, қондырма айналымының қажетті жылдамдығын орнатыңыз («Жұмыс уақыты» кестесін қараңыз).

Ескертпе: асүйлік машинаның максималды үздіксіз жұмыс істеу ұзақтығы 1 минуттан 10 минутқа дейінді құрайды. 30-35 минут өткеннен кейін ғана қайтадан қосуды жүзеге асырыңыз.

- Жұмыс істеп болғаннан кейін жұмыс режимдерін ауыстырғышын (11) «0» күйіне орнатыңыз және желі бауының ашасын электр розеткасынан суырыңыз.
- Мотор блогін (8) қолмен ұстап тұрып, батырманы (9) басып ұстап тұрыңыз, мотор блогін (8) көтеріңкіреңіз және оны жоғары күйіне бекітіңіз (сур. 6).
- Орнатылған қондырманы сағат тілі бағыты бойынша бұрап, шешіп алыңыз.
- Тостаған қақпағын (4) шешіңіз.
- Тостағанды (5) сағат тіліне қарсы бұрап шешіп алыңыз.
- Ингредиенттерді тостағаннан (5) шығарыңыз.

ӘЗІРЛЕУ ӘДІСТЕРІ

Сұлы печеньесін пісіруге арналған қамыр Қондырма (1)	2 тостақ ұн	<ol style="list-style-type: none"> 1. Ұнды елеуіштен өткізіп елеңіз және оған соды, тұз, даршын қосыңыз. 2. Тостағанда маргарин, қант, жұмыртқа және ванильді 2 минут бойы «3 немесе 4» қондырмасының айналу жылдамдығымен араластырыңыз. 3. Сүт және ұнның жартысын қосыңыз, «3 немесе 4» жылдамдығында 1 минут бойы араластыруды жалғастырыңыз. 4. Қалған ұнды қосыңыз және 1 минут бойы араластырыңыз. 5. Шоколад жоңқасы мен ұсақталған жаңғақ қосыңыз және қондырманың (1) «4» айналым жылдамдығында 1 минут бойы араластырыңыз.
	1 шай қасық сода	
	1 шай қасық тұз	
	1-1/2 шай қасық даршын	
	2 тостақ жылдам әзірленетін сұлы үлпектері	
	1 тостақ қорытылған маргарина	
	1/2 тостақ құмшекер	
	3/4 тостақ қоыңз қант	
	2 жұмыртқа	
	1-1/2 шай қасық ваниль	
	1/3 стакан сүт	
	1 тостақ шоколад үгітіндісі	
3/4 тостақ үгетілген жаңғақтар		
Картоп езбесі Қондырма (2)	1 кг аршылған картоп	<ol style="list-style-type: none"> 1. Картофельди туздалған сууда бышканына чейин кайнатыңыз. 2. Бышкан картофельди табака салып, саптаманы (2) орнотуп, «4-5» ылдамдыкта бир минутага жакын иштеп турунуз. 3. Картошкө пюреге ысык сүттү кошуп, 1 минутанын ичинде иштетиниз.
	1/2 тостақ ыстық сүт	
	Сары май қажетінше	
	1 шай қасық ас тұзы	
Бұлғанған ақуыздар Бұлғауға арналған бұлғауыш (3)	2 жұмыртқа	<ol style="list-style-type: none"> 1. Жумурткалардын актарын сарыларынан ажыратыңыз. 2. Венчик (3) менен жумуртка актарын бирдей массаны алууга чейин чалыңыз, венчиктин «б» айлануу ылдамдығында иштеңиз.

Ескерту: келтірілген әзірлеу әдістері ұсыныстық сипатқа ие болады.

– Қондырманы және тостағанды (5) бейтарап жуу құралы қосылған жылы сумен жуыңыз, шайып жіберіңіз және кептіріңіз.

ҚЫЗЫП КЕТУДЕН ҚОРҒАУ

Егер жұмыс кезінде моторлы блок (8) қатты қызып кетсе, асүйлік машинені сөндіріңіз, жұмыс режимі ауыстырғышын (11) күйіне "0" қойыңыз және желі бауының ашасын розеткасынан суырыңыз.

Асүйлік машинаны 30-40 минут бойы суытыңыз, содан кейін қайта қосыңыз.

Көрсетілген жұмыс уақытынан аспаңыз және асүйлік машина жұмыс істеп тұрған кезде өнімдермен шамадан асыра жүктемеңіз.

ТАЗАЛАУ ЖӘНЕ КҮТІМ

– Құралды сөндіріңіз және желі бауының ашасын электр розеткасынан суырыңыз.

– Қондырмаларды (1, 2 немесе 3), тостағанды (5), шашыратқышты (12) бейтарап жуатын құрал қосылған жылы сумен жуыңыз, артынан оларды құрғатыңыз.

– Моторлық блок (8) пен негізін (10) жұмсақ, сәл ылғал матамен сүртіңіз, содан кейін құрғатып сүртіңіз.

– Асүйлік машинаны, желілік баусымды және желілік баусымның айыртетігін суға немесе кез-келген басқа сұйықтықтарға матыруға тыйым салынады.

– Судың және тазалағыш заттардың моторлық блок (8) ішіне және моторлық блок (8) пен негіздің (10) қосылу торабына кіруіне жол бермеңіз.

– Ластануды кетіру үшін бейтарап тазартқыш заттарды пайдаланыңыз, металдан жасалған қылшақтарды және қажайтын тазартқыш заттар мен еріткіштерді пайдаланбаңыз.

ҚАЗАҚША

САҚТАЛУЫ

- Құрылғыны жуып, тазалаңыз.
- Құрылғыны балалардың және мүмкіндіктері шектеулі адамдардың қолы жетпейтін жерде сақтаңыз.

ЖЕТКІЗІМ ЖИНАҒЫ

Асүйлік таразы – 1 дн.

Тостаған қақпағы – 1 дн.

Тостаған – 1 дн.

Қондырмалар – 3 дн.

Күрекше – 1 дн.

Нұсқаулық – 1 дн.

Келіпдік талоны – 1 дн.

ТЕХНИКАЛЫҚ СИПАТТАМАЛАРЫ

Электрлік қуаттандыруы: 220-240 В ~ 50 Гц

Номиналдық тұтынатын қуаты: 1200 Вт

Максималды қуаты: 1400 Вт

ҚАЙТА ӨНДЕУ



Қоршаған ортаны қорғау мақсатында, аспаптың және қуаттандыру элементтерінің (егер жинақтың құрамына кірсе) қызмет ету мерзімі аяқталғаннан кейін, оларды күнделікті тұрмыстық қалдықтармен бірге тастауға болмайды, аспап пен қуаттандыру элементтерін ары қарай кәдеге асыру үшін мамандандырылған орындарға өткізу керек.

Бұйымдарды қайта өңдеу кезінде пайда болатын қалдықтар белгіленген тәртіп бойынша келесі қайта өңделетін міндетті жинауға жатады. Берілген өнімді қайта өңдеу туралы қосымша ақпаратты алу үшін жергілікті муниципалитетке, тұрмыстық қалдықтарды қайта өңдеу қызметіне немесе берілген өнімді Сіз сатып алған дүкенге хабарласыңыз.

Дайындаушы аспапты жақсарту мақсатында, алдын-ала хабарламай, аспаптың дизайнын, конструкциясы және оның жұмыс қағидатына әсер етпейтін техникалық сипаттарын өзгерту құқығын өзіне қалдырады, соған байланысты нұсқаулық пен бұйымның арасында кейбір айырмашылықтар болуы мүмкін. Егер пайдаланушы осындай сәйкессіздіктерді анықтаса, нұсқаулықтың жаңартылған нұсқасын алу үшін сәйкессіздік туралы info@vitek.ru электрондық поштасына хабарлауыңызды сұраймыз.

Құралдың қызмет ету мерзімі – 3 жыл

Гарантиялық міндеттілігі

Гарантиялық жағдайдағы қаралып жатқан бөлшектер дилерден тек сатып алынған адамға ғана беріледі. Осы гарантиялық міндеттілігіндегі шағымдалған жағдайда төлеген чек немесе квитанциясын көрсетуі қажет.

EAC

КУХОННА МАШИНА VT-4102

Кухонна машина призначена для змішування інгредієнтів, приготування соусів, десертів (збитих вершків, пудингів, коктейлів, майонезу), а також для змішування тіста.

ОПИС

1. Насадка для змішування тіста
2. Насадка для змішування
3. Віночок для збивання
4. Кришка чаші з отвором для додання продуктів
5. Чаша
6. Вал для установлення насадок
7. Місце установлення чаші
8. Моторний блок
9. Кнопка фіксатора моторного блоку
10. Основа
11. Перемикач режимів роботи «0-1 - - 6»
12. Бризковик

ЗАХОДИ БЕЗПЕКИ

Перед початком експлуатації кухонної машини уважно прочитайте це керівництво та збережіть його для використання як довідковий матеріал. Використовуйте пристрій тільки за його прямим призначенням, як викладено у цьому керівництві. Неправильне поводження з пристроєм може призвести до його поломки, завдання шкоди користувачеві або його майну.

- Перед вмиканням кухонної машини переконайтеся, що напруга в електричній мережі відповідає робочій напрузі пристрою.
- Перед використанням кухонної машини уважно огляньте насадки та стан мережного шнура та переконайтеся, що насадки та мережний шнур не мають пошкоджень. Якщо ви виявили пошкодження, не користуйтеся пристроєм.
- Не допускайте контакту мережного шнура з гарячими поверхнями та гострими країнами меблів. Уникайте пошкодження ізоляції мережного шнура.
- Не використовуйте пристрій у безпосередній близькості від джерел тепла або відкритого полум'я.
- Використовуйте лише насадки, що входять до комплекту постачання.
- Забороняється використовувати кухонну машину для змішування твердих інгредієнтів, таких як, наприклад, тверде вершкове масло або заморожене тісто.
- Перед установленням насадок переконайтеся, що вилка мережного шнура не вставлена в розетку.
- Перед використанням кухонної машини переконайтеся, що насадка встановлена правильно та зафіксована.
- Будьте обережні при установленні моторного блоку кухонної машини у робоче положення, не підставляйте руки, не допускайте потрапляння сторонніх предметів у вузол з'єднання моторного блоку та основи кухонної машини.
- Перш ніж підімкнути кухонну машину до електричної мережі, переконайтеся, що перемикач режимів роботи встановлений у положенні «0» (вимкнено).
- Забороняється використовувати пристрій поза приміщеннями.
- **Максимальна тривалість безперервної роботи – від 1 хвилини до 10 хвилин (див. таблицю «Час роботи»). Повторне вмикання кухонної машини робить не раніше, ніж через 30-35 хвилин.**
- Після експлуатації кухонної машини вимкніть її, установивши перемикач режимів роботи у положення «0», вийміть вилку мережного шнура з розетки, трохи підніміть моторний блок та від'єднайте насадку.
- Не занурюйте кухонну машину, мережний шнур або вилку мережного шнура у воду або будь-які інші рідини.
- Якщо пристрій впав у воду, витягніть вилку мережного шнура з розетки, тільки потім дістаньте пристрій з води.
- Не торкайтеся корпусу моторного блоку, мережного шнура та вилки мережного шнура мокрими руками.
- Під час роботи не закривайте вентиляційні отвори на корпусі моторного блоку, це може призвести до перегрівання електромотора.
- Не залишайте кухонну машину, увімкнуту у мережу, без нагляду.
- Вимикайте пристрій з мережі перед чищенням, змінюю насадок, а також якщо ви ним не користуєтеся.
- Вимикаючи пристрій з електромережі, ніколи не смикайте за мережний шнур, візьміться за вилку мережного шнура та акуратно витягніть її з розетки.
- Регулярно робіть чищення кухонної машини.
- Не торкайтеся обертової насадки під час роботи кухонної машини.
- Не допускайте потрапляння волосся або країв одягу у зону обертання насадки.

УКРАЇНЬСЬКА

- Не дозволяйте дітям торкатися корпусу моторного блоку, мережного шнура та вилки мережного шнура під час роботи пристрою.
- Діти мають перебувати під наглядом для недопущення ігор з пристроєм.
- Цей пристрій не призначений для використання дітьми.
- Установлюйте пристрій під час роботи та у перервах між робочими циклами у недоступному для дітей місці.
- Пристрій не призначений для використання особами (включаючи дітей) зі зниженими фізичними, сенсорними або розумовими здібностями або при відсутності у них життєвого досвіду або знань, якщо вони не знаходяться під контролем або не проінструктовані щодо використання пристрою особою, відповідальною за їх безпеку.
- З міркувань безпеки дітей не залишайте поліетиленові пакети, що використовуються як упаковка, без нагляду.

Увага! Не дозволяйте дітям грати з поліетиленовими пакетами або пакувальною плівкою.

Небезпека задусення!

- Періодично перевіряйте мережний шнур та вилку мережного шнура на предмет пошкодження ізоляції.
- Забороняється використовувати пристрій, якщо є пошкодження мережної вилки або шнура живлення. При пошкодженні шнура живлення його заміну, щоб уникнути небезпеки, мають робити виробник, сервісна служба або подібний кваліфікований персонал.
- Забороняється самостійно ремонтувати пристрій. Не розбирайте пристрій самостійно, при виникненні будь-яких несправностей, а також після падіння пристрою вимкніть пристрій з розетки та зверніться до будь-якого авторизованого (уповноваженого) сервісного центру за контактними адресами, вказаними у гарантійному талоні та на сайті www.vitek.ru.
- Щоб уникнути пошкодженнь, перевозьте пристрій тільки в заводській упаковці.
- Зберігайте пристрій у місцях, недоступних для дітей та людей з обмеженими можливостями.

ЦЕЙ ПРИСТРІЙ ПРИЗНАЧЕНИЙ ДЛЯ ВИКОРИСТАННЯ ЛИШЕ У ПОБУТОВИХ УМОВАХ. ЗАБОРОНЯЄТЬСЯ КОМЕРЦІЙНЕ ВИКОРИСТАННЯ ТА ВИКОРИСТАННЯ ПРИСТРОЮ У

ВИРОБНИЧИХ ЗОНАХ ТА РОБОЧИХ ПРИМІЩЕННЯХ.

ПЕРЕД ПЕРШИМ ВИКОРИСТАННЯМ

Після транспортування або зберігання пристрою у холодних (зимових) умовах необхідно витримати його при кімнатній температурі не менше трьох годин.

- Вийміть пристрій з упаковки, видаліть будь-які рекламні наклейки, що заважають його роботі.
- Перевірте цілісність пристрою, за наявності пошкодженнь не користуйтеся пристроєм.
- Переконайтеся у тому, що робоча напруга пристрою відповідає напрузі електромережі.
- Насадки (1, 2, 3), кришку (4), чашу (5) та брызговики (12) вимийте теплою водою з додаванням нейтрального мийного засобу, промийте та просушіть.
- Моторний блок (8) та основу (10) протріть м'якою, злегка вологою тканиною, після чого витріть насухо.

НАСАДКИ (1, 2, 3)

Насадка для замішування тіста (1)

Використовуйте насадку (1) для замішування дріжджового тіста, Перемішування фаршу і т.д., час роботи вказаний у таблиці.

Насадка для змішування (2)

Використовуйте насадку (2), наприклад, для приготування картопляного пюре. Рекомендовані швидкісні режими роботи – 4-5.

Віночок для збивання (3)

Використовуйте віночок (3) для збивання вершків, ячного білка, приготування пудингів, коктейлів, крему, майонезу, соусів, а також для змішування рідких продуктів. Рекомендовані швидкісні режими роботи - 6.

Примітки:

- Наглядайте за правильністю установлення насадки та перевіряйте надійність фіксації насадки перед початком роботи.
- Під час роботи не закривайте вентиляційні отвори на моторному блоці (8), це може призвести до перегрівання електромотора.
- Максимальна тривалість безперервної роботи кухонної машини складає від 1 хвилини до 10 хвилин (див. таблицю «Час роботи»). Повторне увімкнення робіть не раніше, ніж через 30-35 хвилин.

Час роботи

Насадки	Рекомендована швидкість	Час роботи
Насадка для з амішування тіста (1)	1, 2, 4	1 хвилини на швидкості 1, 1 хвилини на швидкості 2, 4 хвилини на швидкості 4, 700 г борошна і 350 мл води (температура 40 +/- 5 °C.)
Насадка для змішування (2)	4-5	10 хвилини
Віночок для збивання (3)	6	10 хвилини

ВИКОРИСТАННЯ КУХОННОЇ МАШИНИ

- Перед установленням насадок переконайтеся у тому, що перемикач режимів роботи (11) знаходиться у положенні «0», а вилка мережного шнура не вставлена в електричну розетку.
- Притримуючи рукою моторний блок (8), натисніть кнопку (9), підніміть моторний блок (8) та зафіксуйте його у верхньому положенні (мал. 1).
- Установіть чашу (5), сумістивши пази на місці установлення з виступами на чаші, на місце установлення (7) та поверніть її за годинниковою стрілкою до упору (мал. 2).
- Установіть кришку чаші (4) (мал. 3).
- Установіть бризговики (12) на одну з насадок (1, 2 або 3) та установіть бризговики з насадкою на вал (6), вирівняйте виступи вала (6) з пазами насадки (1, 2 або 3), злегка натисніть на насадку у напрямку вгору та поверніть насадку проти годинникової стрілки до упору. Переконайтеся у надійній фіксації насадки (мал. 4).
- Помістіть необхідні інгредієнти у чашу (5).
- Натисніть та утримуйте кнопку (9), натискаючи на верхню частину моторного блоку (8), установіть його у робоче положення, відпустіть кнопку (9). Переконайтеся у надійній фіксації моторного блоку (8) у робочому положенні (мал. 5).

Примітка: в кришці (4) є отвір для додавання інгредієнтів під час роботи кухонної машини.

- Вставте вилку мережного шнура в електричну розетку.
- Увімкніть кухонну машину повертанням перемикача режимів роботи (11) та установіть необхідну швидкість обертання насадок (див. таблицю «Час роботи»).

Примітка: максимальна тривалість безперервної роботи кухонної машини складає від 1 хвилини до 10 хвилини. Повторне увімкнення робіть не раніше, ніж через 30-35 хвилини.

- Завершивши роботу, установіть перемикач режимів роботи (11) у положення «0» та витягніть вилку мережного шнура з електричної розетки.
- Притримуючи рукою моторний блок (8), натисніть та утримуйте кнопку (9), підніміть моторний блок (8) та зафіксуйте його у верхньому положенні (мал. 6).
- Зніміть встановлену насадку, повернувши її за годинниковою стрілкою.
- Зніміть кришку чаші (4).
- Зніміть чашу (5), повернувши її проти годинникової стрілки.
- Витягніть інгредієнти з чаші (5).
- Промийте насадку та чашу (5) у теплій воді з використанням нейтрального мийного засобу, промийте та просушіть.

ЗАХИСТ ВІД ПЕРЕГРІВАННЯ

Якщо під час роботи моторний блок (8) сильно нагрівається, вимкніть кухонну машину, установивши перемикач режимів роботи (11) у положення «0», та вийміть вилку мережного шнура з розетки.

Дайте кухонній машині остигнути протягом 30-40 хвилини, після чого увімкніть її знов.

Не перевищуйте вказаний час роботи та не перевантажуйте кухонну машину продуктами під час її роботи.

ЧИЩЕННЯ ТА ДОГЛЯД

- Вимкніть пристрій та вийміть вилку мережного шнура з електричної розетки.
- Вимийте насадки (1, 2, або 3), чашу (5), бризговики (12) теплою водою з нейтральним мийним засобом, потім просушіть їх.
- Протріть моторний блок (8) та основу (10) м'якою, злегка вологою тканиною, після чого витріть їх насухо.
- Забороняється занурювати кухонну машину, мережний шнур та вилку мережного шнура у воду або у будь-які інші рідини.

УКРАЇНЬСЬКА

РЕЦЕПТИ ПРИГОТУВАННЯ

Тісто для випікання вівсяного печива Насадка (1)	2 чашки борошна	<ol style="list-style-type: none"> 1. Просійте борошно через сито та додайте в нього соду, сіль, корицю. 2. Змішайте маргарин, цукор, яйця та ваніль у чаші на швидкості обертання насадки «3 або 4» протягом 2 хвилин. 3. Додайте молоко та половину борошна, продовжуйте змішувати на швидкості «3 або 4» протягом 1 хвилини. 4. Додайте решту борошна та змішуйте протягом 1 хвилини. 5. Додайте шоколадну стружку та подрібнені горіхи та змішуйте на швидкості обертання «4» насадки (1) протягом 1 хвилини.
	1 чайна ложка соди	
	1 чайної ложки солі	
	1-1/2 чайної ложки кориці	
	2 чашки вівсяних пластівців швидкого приготування	
	1 чашка розтопленого маргарину	
	1/2 чашки цукрового піску	
	3/4 чашки коричневого цукру	
	2 яйця	
	1-1/2 чайних ложок ванілі	
1/3 склянки молока		
1 чашка шоколадної стружки		
3/4 чашки подрібнених горіхів		
Картопляне пюре Насадка (2)	1 кг очищеної картоплі	<ol style="list-style-type: none"> 1. Картоплю зварити до готовності у підсоленій воді. 2. Помістіть відварну картоплю в чашу, установіть насадку (2), працюйте близько хвилини на швидкості «4-5». 3. Додайте у картопляне пюре гаряче молоко та продовжуйте роботу протягом 1 хвилини.
	1/2 чашки гарячого молока	
	Вершкове масло за смаком	
	1 чайна ложка кухонної солі	
Збиті білки Віночок для збивання (3)	2 яйця	<ol style="list-style-type: none"> 1. Відокремте білки від жовтків та помістіть білки у чашу. 2. Використовуючи віночок (3), збивайте білки до отримання однорідної маси, працюйте на максимальній швидкості обертання віночка «6».

Примітка: приведені рецепти мають рекомендаційний характер.

- Не допускайте потрапляння води та очищувальних речовин всередину моторного блоку (8) та у вузол з'єднання моторного блоку (8) та основи (10).
- Для усунення забруднень використовуйте нейтральні очищувальні та мийні засоби, не використовуйте металеві щітки, абразивні очищувальні засоби та розчинники.

Насадки – 3 шт.
Лопатка – 1 шт.
Інструкція – 1 шт.
Гарантійний талон – 1 шт.

ТЕХНІЧНІ ХАРАКТЕРИСТИКИ

Електроживлення: 220-240 В ~ 50 Гц
Номинальна споживана потужність: 1200 Вт
Максимальна потужність: 1400 Вт

ЗБЕРІГАННЯ

- Зробіть чищення пристрою.
- Зберігайте пристрій у місцях, недоступних для дітей та людей з обмеженими можливостями.

УТИЛІЗАЦІЯ



Для захисту навколишнього середовища після закінчення терміну служби пристрою та елементів живлення (якщо входять до комплекту) не викидайте їх разом зі звичайними побутовими

КОМПЛЕКТ ПОСТАЧАННЯ

Кухонна машина – 1 шт.
Кришка чаші – 1 шт.
Чаша – 1 шт.

відходами, передайте пристрій та елементи живлення у спеціалізовані пункти для подальшої утилізації.

Відходи, що утворюються при утилізації виробів, підлягають обов'язковому збору з подальшою утилізацією установленим порядком.

Для отримання додаткової інформації про утилізацію даного продукту зверніться до місцевого муніципалітету, служби утилізації побутових відходів або до крамниці, де Ви придбали цей продукт.

Виробник зберігає за собою право змінювати дизайн, конструкцію та технічні характеристики, які не впливають на загальні принципи роботи пристрою, без попереднього повідомлення, через що між інструкцією та виробом можуть спостерігатися незначні відмінності.

Якщо користувач виявив такі невідповідності, просимо повідомити про це по електронній пошті info@vitek.ru для отримання оновленої версії інструкції.

Термін служби пристрою – 3 років

Гарантія

Докладні умови гарантії можна отримати в дилера, що продав дану апаратуру. При пред'явленні будь-якої претензії протягом терміну дії даної гарантії варто пред'явити чек або квитанцію про покупку.

CE Даний продукт відповідає вимогам Директиви 2014/30/ЄС щодо електромагнітної сумісності та Директиви 2014/35/ЄС щодо низьковольтного обладнання.

КЫРГЫЗ

АШКАНА АСПАБЫ VT-4102

Ашкана аспабы ингредиенттерди кошуу, коустарды жана десерттерди (чалынып көбүртүлгөн каймакты, пудингдерди, коктейльдерди, майонезди) жасоо жана камыр жууруу үчүн арналган.

СЫПАТТАМА

1. Камыр жууруучу насадкасы
2. Аралаштыруу үчүн насадкасы
3. Чалуу үчүн венчиги
4. Азык-түлүктөрдү салуу үчүн тешиги бар табактын капкагы
5. Табак
6. Насадкаларды орнотуу үчүн валы
7. Табакты орнотуу жайы
8. Мотор сапсалгысы
9. Мотор сапсалгысынын бекитме баскычы
10. Негизи
11. Иштөө режимдерин которгучу «0-1- - -6»
12. Чачыратпагыч

КООПСУЗДУК ЧАРАЛАРЫ

Ашкана аспабын пайдалануудан мурун ушул колдонмону окуп-үйрөнүп, аны маалымат катары сактап алыңыз.

Шайманды тике дайындоо боюнча гана, ушул колдонмодо жазылганга ылайыктуу колдонуңуз. Шайманды туура эмес пайдалануу анын бузулуусуна, колдонуучуга же колдонуучунун мүлкүнө зыян келтирүүгө алып келиши мүмкүн.

- Ашкана аспабын иштеткендин алдында шаймандын чыңалуусу электр тармагынын чыңалуусуна ылайык болгонун текшерип алыңыз.
- Ашкана аспабын колдонуунун алдында насадкалары менен электр шнурунун бузулуулары жок болгондугун текшерип алыңыз. Бузулууну тапсаңыз, шайманды колдонбоңуз.
- Электр шнуру ысык нерселерди жана эмеректин учтуу кырларын тийгенине жол бербейиз. Электр шнурунун изоляциясы бузулганынан абайлаңыз.
- Шайманды жылуулук же ачык от булактардын тикеден-тике жакынчылыгында колдонбоңуз.
- Жыйынтыгына кирген насадкаларын гана колдонуңуз.
- Ашкана аспабын катуу каймакмай же тоңдурулган камыр катары катуу ингредиенттерди кошуу үчүн колдонууга тыюу салынат.

- Насадкаларынын туташтыруудан мурун кубаттуучу сайгычы электр розеткасына кошулбай турганын текшерип алыңыз.
- Ашкана аспабын иштетүүдөн мурун насадкасы туура орнотулуп, бекитилгенин текшерип алыңыз.
- Мотор сапсалгысын орноткондо иштөө абалына койгондо этият болуңуз, колуңузду салбай, мотор сапсалгысын ашкана аспаптын негизине туташтыруу жайына башка буюмдар түшкөнүнө жол бербейиз.
- Ашкана аспабын электр тармагына туташтыргандан мурун иштөө режимдердин которгучу «0» (өчүрүү) абалына коюлуп турганын текшериниз.
- Имараттардын сыртында шайманды колдонууга тыюу салынат.
- **Токтоосуз иштетүүнүн максималдуу мөөнөтү 1 минутадан 10 минутага чейин («Иштөө мөөнөтү» таблицаны караңыз). Ашкана аспабын 30–35 минутадан кем эмес мөөнөттөн кийин кайрадан иштетиниз.**
- Ашкана аспабын иштетүүдөн соң иштөө режимдердин которгучун «0» (өчүрүү) абалына коюп аны өчүрүп, кубаттануучу сайгычын розеткадан чыгарып, мотор аспалгысын бир аз көтөрүп, насадкаларын ажыратыңыз.
- Ашкана аспапты, электр шнурун же кубаттануучу сайгычын сууга же башка суюктуктарга салбаңыз.
- Шайман сууга түшкөн болсо, кубаттануучу сайгычын розеткадан суруп, андан кийин гана шайманды суудан чыгарсаңыз болот.
- Мотор сапсалгысынын корпусун, электр шнурун жана кубаттануучу сайгычын суу колуңуз менен тийбейиз.
- Шайман иштеп турган учурда мотор сапсалгысынын корпусундагы аба тешиктерин жаппаңыз, бул электрмоторунун өтө ысыганына алып келүү мүмкүн.
- Электр тармагына кошулган ашкана аспабын кароосуз таштабаңыз.
- Шайманды тазалоонун, насадкаларын алмаштыруунун алдында жана иштетпей турганыңызда электр тармагынан ажыратыңыз.
- Шайманды электр тармагынан сурганды аны шнурду кармап эч качан тартпаңыз, сайгычын кармап абайлап розеткадан чыгарыңыз.
- Ашкана аспапты мезгилдүү түрдө тазалап туруңуз.

- Ашкана аспабы иштеп турган учурда айланып турган насадкаларын тийбеңиз.
- Насадкалардын айлануу зонасына чачыңыз же кийимдин чекелери түшкөндөн абайлаңыз.
- Шайман иштеген учурда балдарга мотор сапсалгысынын корпусун, электр шнурун жана кубаттануучу сайгычын тийгенге уруксат бербениз.
- Балдар түзмөк менен ойногонго жол бербегени үчүн аларга көз салуу зарыл.
- Бул шайман балдар колдонгону үчүн арналган эмес.
- Шайман иштеп турганда жана иштөө циклдердин арасында аны балдардын колу жетпеген жерге коюңуз.
- Бул шайман дене күчү, сезими же акыл-эси жагынан жөндөмдүүлүгү чектелген (ошонун ичинде балдар да) адамдар же колдонуу боюнча тажрыйбасы же билими жок болгон адамдар, эгерде алардын коопсуздугуна жооптуу адам аларды көзөмөлдөп же нускамалоо болбосо колдонуу үчүн ылайыкташтырылган эмес.
- Балдардын коопсуздугу үчүн таңгак катары колдонулган полиэтилен баштыктарды кароосуз таштабаңыз.

Көңүл буруңуз! Полиэтилен баштыктар же таңгак пленкасы менен ойногонго балдарга уруксат бербениз. Тумчуктуруунун коркунучу бар!

- Электр шнуру менен сайгычтын изоляциясында бузулуулар жок болгонун мезгилдүү түрдө текшерип туруңуз.
- Электр шнурунун же тармактык айрысынын бузулуулары бар болсо, түзмөктү колдонууга тыюу салынат. Электр шнуру бузук болгондо коопчулуктарга жол бербегени үчүн аны өнүктүрүүчү, тейлөө кызмат же аларга окшогон дасыккан кызматкерлер алмаштырууга тийиш.
- Шайманды өз алдынча ондогонго тыюу салынат. Шайманды өз алдынча ажыратпай, ар кыл бузулуулар пайда болгон же шайман кулап түшкөн учурларда аны розеткадан суруп, кепилдик талонундагы же www.vitek.ru сайтындагы тизмесине кирген автордоштурулган (ыйгарым укуктуу) тейлөө борборуна кайрылыңыз.
- Бузулуулар пайда болгонго жол бербөө үчүн шайманды заводдук таңгагында гана транспорттоо зарыл.

- Шайманды балдар жана жөндөмдүүлүгү төмөн болгон адамдар жетпеген жеринде сактаңыз.

БУЛ ТҮЗМӨК ТУРМУШ-ТУРУКТУУ ШАРТТАРДА КОЛДОНГОНУ ҮЧҮН ГАНА АРНАЛГАН. ШАЙМАНДЫ КОММЕРЦИЯЛЫК ПАЙДАЛАНУУГА ЖАНА ӨНДҮРҮШ ЗОНАЛАРДА ЖАНА ЖУМУШЧУ ИМАРАТТАРДА ТҮЗМӨКТҮ ИШТЕТҮҮГӨ ТЫЮУ САЛЫНАТ.

БИРИНЧИ ИШТЕТҮҮНҮН АЛДЫНДА

Шайманды суук (кыш) шарттарда сактоодон же транспорттоодон кийин аны үй температурасында үч сааттан кем эмес сактоо зарыл.

- Шайманды таңгактан чыгарып, анын иштөөсүнө тоскоолдук кылган ар кандай чаптамаларды сыйрып алыңыз.
- Шаймандын бүтүн болгондугун текшерип, бузулуулар бар болсо шайманды колдонбоңуз.
- Шаймандын иштөө чыңалуусу электр тармагындагы чыңалуусуна ылайык болгонун текшериниз.
- Саптамалар (1, 2, 3), капкак (4), таба (5) менен чачыратпагычты (12) нейтралдуу жуучу каражат кошулган жылуу сууга жууп, чайкап, кургатып коюңуз.
- Мотор сапсалгысы (8) менен таманын (10) бир аз нымдуу жумушак чүпүрөк менен сүртүп, андан кийин кургатып сүртүңүз.

НАСАДКАЛАРЫ (1, 2, 3)

Камыр журуучу насадкасы (1)

Саптаманы (1) ачыган камырды аралаштырууда, фаршты аралаштырууда ж.б. пайдаланыңыз, иштөө убакыты таблицанда көрсөтүлгөн.

Аралаштыруу үчүн насадкасы (2)

Насадканы (2) картошка пюре катары нерселерди жасоо үчүн колдонуңуз. Рекомендацияланган иштөө режимдери – 4-5.

Чалуу үчүн венчиги (3)

Венчигин (3) каймакты, жумуртка актарын чалуу, пудинг, коктейль, крем, майонез, соустарды жасоо үчүн, ошондой эле суюк азыктарды аралаштыруу үчүн колдонуңуз. Рекомендацияланган иштөө режимдери – 6-га чейин.

Эскертүү:

- Шайманды иштетүүнүн алдында насадкасы туура орнотулуп, бекем бекитилгенин текшерип туруңуз.

КЫРГЫЗ

- *Шайман иштеп турган учурда мотор сапсалгысынын (8) корпусундагы аба тешиктерин жаппаңыз, бул электрмоторунун өтө ысыганына алып келүү мүмкүн.*
- *Ашкана аспаптын токтоосуз иштетүүнүн максималдуу мөөнөтү 1 минутадан 10 минутага чейин («Иштөө мөөнөтү» таблицаны караңыз). Аспапты 30-35 минутадан кем эмес мөөнөттөн кийин кайрадан иште-тиңиз.*

Иштөө убактысы

Саптамалар	Рекомендацияланган ылдамдык	Иштөө убактысы
Камыр жууруу үчүн саптама (1)	1, 2, 4	1 ылдамдыгында 1 мин., 2 ылдамдыгында 1 мин., 4 ылдамдыгында 4 мин., 700 г ун жана 350 мл суу (температура 40 +/- 5 °C)
Аралаштыруу үчүн саптама (2)	4-5	10 мин.
Чалуу үчүн венчик (3)	6	10 мин.

АШКАНА АСПАПТЫ КОЛДОНУУ

- Саптамаларды орнотуунун алдында иштөө режимдердин которгучу (11) «0» абалында болуп, кубаттуучу сайгычы электр розеткасына сайылбаганын текшерип алыңыз.
- Мотор сапсалгысын (8) колуңуз менен кармап, (9) баскычын басыңыз, мотор сапсалгысын (8) көтөрүп, үстүнкү абалында бекитип алыңыз (сүр. 1).
- Табаны (5) орнотуу жайындагы оюктарын табадагы чыгып турган жайларын дал келтирип, орнотуу жайына (7) орнотуп, аны саат жебесинин багыты боюнча токтогонуна чейин бураңыз (сүр. 2).
- Табактын капкагын (4) орнотуңуз (сүр. 3).
- Чачыратпагычты (12) саптамалардын бирине (1, 2 же 3) орнотуп, чачыратпагыч менен саптаманы огуна орнотуп (6), октун (6) чыгып турган жайларын саптамадагы (1, 2 же 3) оюктары менен дал келтирип, саптаманы бир аз өйдө тарапка басып, саптаманы саат жебесинин багытына каршы токтогонуна чейин бураңыз. Саптама жакшы бекитилгенин текшерип алыңыз (сүр. 4).
- Керектүү ингредиенттерди табака (5) салыңыз.
- Баскычты (9) басып туруп, мотор сапсалгысынын (8) үстү жагын басып, аны иштөө абалына коюп, баскычты (9) бошотуңуз. Мотор сапсалгысы (8) иштөө абалында жакшы бекитилгенин текшерип алыңыз (сүр. 5).

Эскертүү: *капкакта (4) ашкана аспапты иштеткенде ингредиенттерди кошуу үчүн тешиги бар.*

- Кубаттуучу сайгычын электр розеткасына сайыңыз.

- Иштөө режимдердин которгучун (11) бурап ашкана аспабын иштетиңиз да саптамалардын керектүү ылдамдыгын таңдаңыз («Иштөө мөөнөтү» таблицаны караңыз).

Эскертүү: *ашкана аспаптын максималдуу токтоосуз иштөө мөөнөтү 1 минутадан 10 минутага чейинки мөөнөттү түзөт. Аспапты 30-35 минутадан кем эмес мөөнөттөн кийин кайрадан иштетиңиз.*

- Шайманды колдонгондон кийин иштөө режимдердин которгучун (11) «0» абалына коюп аспапты өчүрүүңүз да сайгычты электр розеткасынан суруңуз.
- Мотор сапсалгысын (8) колуңуз менен кармап, (9) баскычын басып туруңуз, мотор сапсалгысын (8) көтөрүп, үстүнкү абалында бекитип алыңыз (сүр. 1).
- Орнотулган саптамасын саат жебесинин багыты боюнча бурап чечип алыңыз.
- Табактын капкагын (4) чечиңиз.
- Табакты (5) саат жебесинин багытына каршы бурап чечип алыңыз.
- Ингредиенттерди табактан (5) чыгарыңыз.
- Саптама менен табагын (5) нейтралдуу жуучу каражат менен жылуу сууга жууп, чайкап, кургатып алыңыз.

ӨТӨ ЫСЫТЫЛЫШТАН КОРГОО

Эгерде иштеп жатканда мотордук сапсалгы (8) катуу ысып кетсе, иш шарттамын (11) "0" абалына коюуп жана тармактык шнурду розеткасынан чыгарып, ашкана машинасын өчүрүүңүз. Шайманды 30-40 минутанын ичинде муздатып, кайра иштетсеңиз болот.

ДАЯРДОО РЕЦЕПТЕРИ

Сулу печенье үчүн камыры Насадка (1)	2 чыны ун	<ol style="list-style-type: none"> 1. Унду элөп, ага сода, туз, корицаны кошуңуз. 2. Маргарин, шекер, жумуртка менен ванильди табакта саптаманын «3 же 4» айлануу ылдамдыгында 2 минуттун ичинде аралаштырыңыз. 3. Сүт менен ундун жарымын кошуп, «3 же 4» ылдамдыкта 1 минут аралаштырып туруңуз. 4. Калган унду кошуп, 1 минут аралаштырып туруңуз. 5. Шоколад сүрүндү менен майдалатылган жаңгактарды кошуп, саптаманын (1) «4» айлануу ылдамдыгында 1 минут аралаштырып туруңуз.
	1 чай кашык сода	
	1 чай кашык туз	
	1-1/2 чай кашык корица	
	2 чыны бат бышуучу сулу үлпүлдөктөрү	
	1 чыны эриткен маргарин	
	1/2 чыны кум шекер	
	3/4 чыны күрөң шекер	
	2 жумуртка	
	1-1/2 чай кашык ваниль	
	1/3 чыны сүт	
1 чыны шоколад кырынды		
3/4 чыны майдаланган жаңгактары		
Картошка пюреси Насадка (2)	1 кг тазаланган картошка	<ol style="list-style-type: none"> 1. Картофельди туздалган сууда бышканына чейин кайнатыңыз. 2. Бышкан картофельди табака салып, саптаманы (2) орнотуп, «4-5» ылдамдыкта бир минутага жакын иштеп туруңуз. 3. Картөшкө пюреге ысык сүттү кошуп, 1 минутанын ичинде иштетиңиз.
	1/2 чыны ысык сүт	
	Каймакмай каалаганыңыздай	
	1 чай кашык туз	
Чалынган жумуртканын актары Чалуу үчүн венчиги (3)	2 жумуртка	<ol style="list-style-type: none"> 1. Жумурткалардын актарын сарыларынан ажыратыңыз. 2. Венчик (3) менен жумуртка актарын бирдей массаны алууга чейин чалыңыз, венчиктин «6» айлануу ылдамдыгында иштеңиз.

Эскертүү: келтирилген рецепттер рекомендация катары берилген.

Көрсөтүлгөн иштөө мөөнөтүн ашырбай, ашкана аспапты иштеткенде ага өтө көп азыктарды салбаңыз.

ТАЗАЛОО ЖАНА КАРОО

- Шайманды өчүрүп, кубаттуучу сайгычын розеткасынан чыгарыңыз.
- Саптамалар (1, 2, же 3), менен табагын (5) нейтралдуу жуучу каражат менен жылуу сууга жууп, чайкап, кургатып алыңыз.
- Саптамалар (1, 2, же 3), таба (5) менен чачыратпагычын (12) нейтралдуу жуучу каражат менен жылуу сууга жууп, чайкап, кургатып алыңыз.
- Ашкана аспапты, электр шнурун же кубаттануучу сайгычын сууга же башка суюктуктарга салууга тыюу салынат.
- Мотор сапсалгысынын (8) ичине же мотор сапсалгысын (8) негизине (10) туташтыруу

жайына суу же жуучу каражат куюлганына жол бербейсиз.

- Кирди чыгаруу үчүн нейтралдуу жуучу каражаттарды колдонуп, металлдан жасалган щеткаларын, абразивдүү жана эритүүчү каражаттарды колдонбоңуз.

САКТОО

- Шайманды тазалап алыңыз.
- Шайманды балдар жана жөндөмдүүлүгү төмөн болгон адамдар жетпеген жеринде сактаңыз.

ЖАБДЫКТЫН ЖЫЙЫНТЫГЫ

Ашкана аспабы – 1 даана.
 Табактын капкагы – 1 даана.
 Табак – 1 даана.
 Насадкалары – 3 даана.
 Күрөкчө – 1 даана.
 Колдонмо – 1 даана.
 Кепилдик талону – 1 даана.

КЫРГЫЗ

ТЕХНИКАЛЫК МҮНӨЗДӨМӨСҮ

Кубаттандыруу чыңалуусу: 220-240 В ~ 50 Гц

Номиналдуу иштетүү кубаттуулугу: 1200 Вт

Максималдуу кубаттуулугу: 1400 Вт

УТИЛИЗАЦИЯЛОО



Айлана чөйрөнү коргоо максатында шайман менен азыктандыруучу элементтердин (эгерде топтомго кирсе) кызмат мөөнөтү бүткөндөн кийин турмуш-тиричилик калдыктары менен бирге таштабаңыз, шайман менен азыктандыруучу элементти андан ары утилизациялоо үчүн адистештирилген пункттарга бериңиз.

Шаймандарды утилизациялоодон пайда болгон калдыктарды милдеттүү түрдө чогултуп, андан соң белгиленген жолунда утилизациялоо зарыл.

Бул шайманды утилизациялоо жөнүндө кошумча маалымат алуу үчүн жергиликтүү өкмөткө, турмуш-тиричилик калдыктарды

утилизациялоо кызматына же бул шайманды алган дүкөнгө кайрылыңыз.

Өндүрүүчү шаймандардын жалпы иштөө принциптерине таасир этпеген дизайн, конструкциясын жана техникалык мүнөздөмөлөрүн алдын ала эскертпей өзгөртүү укугун сактайт, ошол себептен шайман менен колдонмонун арзыбаган айырмалар болуу мүмкүн. Колдонуучу ушундай келишпегендиктерди тапса, ал жөнүндө info@vitek.ru электрондук почтасына жазып, шаймандын жаңырланган версиясын алса болот.

Шаймандын кызмат мөөнөтү – 3 жыл

Кепилдик

Кепилдик берүү шарттары тууралуу толук маалыматтар буюмду саткан сатуучудан алууга болот. Кепилдик шарттарына ылайык талап кылып сатылган товарга чек же дүмүрчөктү көрсөтүү керек.

EAC

ROBOT DE BUCĂTĂRIE VT-4102

Robotul de bucătărie este destinat pentru amestecarea ingredientelor, pregătirea sosurilor și deserturilor (frișcă, budinci, cocktailuri, maioneză), precum și pentru frământarea aluatului.

DESCRIERE

1. Duză pentru frământarea aluatului
2. Duză pentru amestecare
3. Tel pentru batere
4. Capacul vasului cu orificiul pentru adăugarea alimentelor
5. Vas
6. Arbore pentru instalarea duzelor
7. Locul instalării vasului
8. Bloc cu motor
9. Butonul fixatorului blocului cu motor
10. Bază
11. Comutatorul regimurilor de lucru «0-1- - -6»
12. Scut de stropire

MĂSURI DE SIGURANȚĂ

Înainte de a începe utilizarea robotului de bucătărie citiți cu atenție manualul de utilizare și păstrați-l pentru utilizare în calitate de material de referință.

Folosiți dispozitivul numai în scopul prevăzut, conform descrierii din acest manual. Manipularea necorespunzătoare poate duce la defectarea dispozitivului sau poate cauza daune utilizatorului sau bunurilor acestuia.

- Înainte de porni robotul de bucătărie, asigurați-vă că tensiunea din rețeaua electrică corespunde cu tensiunea de lucru a dispozitivului.
- Înainte de a utiliza robotul de bucătărie inspectați cu atenție accesoriile și starea cablului de alimentare, asigurați-vă că duzele și cablul de alimentare nu sunt deteriorate. Nu utilizați dispozitivul, dacă ați depistat vre-o deteriorare.
- Nu permiteți contactul cablului de alimentare cu suprafețe fierbinți și marginile ascuțite ale mobilierului. Evitați deteriorarea izolației cablului de alimentare.
- Nu utilizați dispozitivul în imediată apropiere de sursele de căldură sau flacără deschisă.
- Utilizați doar duzele, care sunt incluse în setul de livrare.
- Se interzice utilizarea robotului de bucătărie pentru amestecarea ingredientelor dure, cum ar fi, de exemplu, untul tare sau aluatul congelat.

- Înainte de a monta duzele asigurați-vă, că fișa cablului de alimentare nu este conectată la priză.
- Înainte de utilizarea robotului de bucătărie asigurați-vă că duza este instalată corect și este fixată.
- Fiți atenți la instalarea blocului cu motor al robotului de bucătărie în poziția de lucru, nu puneți mâinile, evitați pătrunderea obiectelor străine în ansamblul de joncțiune a blocului cu motor și a bazei robotului de bucătărie.
- Înainte de a conecta robotul de bucătărie la rețeaua electrică, asigurați-vă că comutatorul regimurilor de lucru este instalat în poziția «0» (oprit).
- Nu utilizați dispozitivul în afara încăperilor.
- **Durata maximă de funcționare continuă este de la 1 minut la 10 minute (vezi tabelul „Programul de lucru”). Porniți robotul de bucătărie din nou nu mai devreme de 30-35 de minute.**
- După exploatarea robotului de bucătărie deconectați-l, instalând comutatorul regimurilor de funcționare în poziția «0», extrageți fișa cablului de alimentare din priză electrică, scoateți blocul cu motor și demontați duza.
- Nu scufundați robotul de bucătărie, cablul de alimentare sau fișa cablului de alimentare în apă sau în alte lichide.
- Dacă dispozitivul a căzut în apă, extrageți fișa cablului de alimentare din priză și doar apoi scoateți dispozitivul din apă.
- Nu atingeți corpul blocului cu motor, cablul de alimentare și fișa cablului de alimentare cu mâinile ude.
- Nu acoperiți orificiile de ventilație pe corpul blocului cu motor în timpul funcționării, acest lucru poate cauza supraîncălzirea motorului electric.
- Nu lăsați fără supraveghere robotul de bucătărie conectat la rețeaua electrică.
- Deconectați dispozitivul de la rețea înainte de curățare, de schimbarea duzelor, precum și dacă nu-l utilizați.
- Deconectând dispozitivul de la rețeaua electrică niciodată nu trageți de cablu de alimentare, apucați de fișa cablului de alimentare și extrageți-o cu grijă din priză electrică.
- Curățați robotul de bucătărie în mod regulat.
- Nu atingeți duzele rotative în timpul funcționării robotului de bucătărie.

ROMÂNĂ

- Nu lăsați părul sau îmbrăcămintea să nime-rească în zona de rotație a duzei.
- Nu permiteți copiilor să atingă corpul dispozitivului, cablul de alimentare și fișa cablului de alimentare în timpul funcționării dispozitivului.
- Copiii trebuie supravegheați pentru a preveni jocul cu dispozitivul.
- Acest dispozitiv nu este destinat pentru a fi utilizat de către copii.
- Utilizați dispozitivul în timpul funcționării și în timpul pauzelor între ciclurile de lucru în locul inaccesibil pentru copii.
- Dispozitivul nu este destinat utilizării de către persoane (inclusiv copii) cu abilități fizice, senzoriale sau mentale reduse sau dacă nu au experiență sau cunoștințe, dacă acestea nu sunt sub control sau instruiți cu privire la utilizarea dispozitivului de către persoana responsabilă de siguranța acestora.
- Din motive de siguranță a copiilor, nu lăsați pungile de polietilenă folosite ca ambalaj fără supraveghere.

Atenție! Nu permiteți copiilor să se joace cu pungile de polietilenă sau pelicula de ambalare. **Pericol de sufocare!**

- Verificați periodic cablul de alimentare și fișa cablului de alimentare ca acestea să nu fie deteriorate.
- Se interzice utilizarea dispozitivului dacă fișa cablului de alimentare sau cablul de alimentare sunt deteriorate. În cazul deteriorării cablului de alimentare, pentru a evita pericolul, acesta trebuie înlocuit de către producător, agentul de deservire sau personal cu calificare corespunzătoare.
- Nu reparați dispozitivul de sine stătător. Nu dezasamblați dispozitivul de sine stătător, în caz de defecțiune, precum și după căderea dispozitivului, deconectați dispozitivul de la priza electrică și adresați-vă la orice centru autorizat (împuternicit) de service la adresele de contact specificate în certificatul de garanție și pe site-ul www.vitek.ru.
- Pentru a evita deteriorările transportați dispozitivul în ambalajul original.
- Depozitați dispozitivul în locuri inaccesibile pentru copii și persoane cu dizabilități.

ACEST DISPOZITIV ESTE DESTINAT DOAR UZULUI CASNIC. ESTE INTERZISĂ UTILIZAREA COMERCIALĂ ȘI UTILIZAREA DISPOZITI-

VULUI ÎN ZONELE DE PRODUCȚIE ȘI ÎNCĂPERILE DE LUCRU.

ÎNAINTE DE PRIMA UTILIZARE

După transportarea sau depozitarea dispozitivului în condiții reci (de iarnă) este necesar să-l mențineți la temperatura camerei timp de cel puțin trei ore.

- Scoateți dispozitivul din ambalaj, înlăturați orice autocolante publicitare care ar împiedica funcționarea dispozitivului.
- Verificați integritatea dispozitivului, dacă există deteriorări, nu utilizați dispozitivul.
- Asigurați-vă că tensiunea de lucru a dispozitivului corespunde tensiunii din rețeaua electrică.
- Duzele (1, 2, 3), capacul (4), vasul (5) și scutul de stropire (12) spălați cu apă caldă și un detergent neutru, clătiți-le și uscați-le.
- Ștergeți blocul cu motor (8) și baza (10) cu o cârpă moale, ușor umezită, apoi ștergeți-le până la uscat.

DUZELE (1, 2, 3)

Duză pentru frământarea aluatului (1)

Folosiți duza (1) pentru a frământa aluatul de drojdie. Amestecarea cârnii tocate etc., timpul de lucru este indicat în tabel.

Duză pentru amestecare (2)

Utilizați duza (2), de exemplu, pentru prepararea piureului de cartofi. Regimurile de viteză recomandate sunt 4-5.

Tel pentru baterie (3)

Utilizați telul (3) pentru baterea frișcăi, albușului de ou, pregătirea budinicii, cocktailurilor, cremei, maionezei, sosurilor, precum și pentru amestecarea alimentelor lichide. Regimul de viteză recomandată - 6.

Note:

- *Urmăriți corectitudinea instalării duzei și verificați siguranța fixării duzei înainte de a începe lucrul.*
- *Nu acoperiți orificiile de ventilație pe blocul cu motor (8) în timpul funcționării, acest lucru poate cauza supraîncălzirea motorului electric.*
- *Durata maximă de funcționare continuă este de la 1 minut la 10 minute (vezi tabelul «Programul de lucru»). Efectuați pornirea repetată nu mai devreme de 30-35 de minute.*

Timpul de funcționare

Accesorile	Viteza recomandată	Timpul de funcționare
Accesoriu pentru frământarea aluatului (1)	1, 2, 4	1 min. la o viteză de 1, 1 min. la o viteză de 2, 4 min. la o viteză de 4, 700 g de făină și 350 ml de apă (temperatura 40 +/- 5 °C.)
Duză pentru amestecare (2)	4-5	10 min.
Tel pentru batere (3)	6	10 min.

UTILIZAREA ROBOTULUI DE BUCĂTĂRIE

- Înainte de a instala duzele, asigurați-vă că comutatorul regimurilor de lucru (11) se află în poziția «0», iar fișa cablului de alimentare nu este conectată la o priză electrică.
- Ținând blocul cu motor (8) cu mâna, apăsați butonul (9), ridicați blocul cu motor (8) și fixați-l în poziția superioară (fig. 1).
- Instalați vasul (5), aliniind canelele la locul de instalare cu proeminențele de pe vas, în locul de instalare (7) și rotiți-l în sensul acelor de ceasornic până se oprește (fig. 2).
- Instalați capacul vasului (4) (fig. 3).
- Instalați scutul de stropire (12) pe una dintre duze (1, 2 sau 3) și instalați scutul de stropire cu duza pe arbore (6), aliniați proeminențele arborelui (6) cu canelurile duzei (1, 2 sau 3) apăsați ușor duza în direcția în sus și rotiți accesoriul în sens invers acelor de ceasornic până se oprește. Asigurați-vă că duza este bine fixată (fig. 4).
- Puneți ingredientele necesare în vas (5).
- Apăsați și mențineți apăsat butonul (9), apăsând pe partea superioară a blocului cu motor (8), plasați-l în poziția de lucru, eliberați butonul (9). Asigurați-vă că blocul cu motor (8) este bine fixat în poziția de lucru (fig. 5).

Remarcă: în capacul (4) este orificiul pentru adăugarea ingredientelor în timpul funcționării robotului de bucătărie.

- Introduceți fișa cablului de alimentare în priză electrică.
- Porniți robotul de bucătărie, rotind comutatorul regimurilor de lucru (11), setați viteza necesară de rotației a duzelor (vezi tabelul «Programul de lucru»).

Remarcă: timpul maxim de funcționare continuă a robotului de bucătărie constituie nu mai mult de la 1 minut până la 10 minute. Efectuați pornirea repetată nu mai devreme de 30-35 de minute.

- După finisarea lucrului plasați comutatorul regimurilor de lucru (11) în poziția «0» și extrageți fișa cablului de alimentare din priză electrică.
- Ținând blocul cu motor (8) cu mâna, apăsați și mențineți butonul (9), ridicați blocul cu motor (8) și fixați-l în poziția superioară (fig. 6).
- Scoateți duza instalată, rotind-o în sensul acelor de ceasornic.
- Scoateți capacul vasului (4).
- Scoateți vasul (5), rotindu-l în sensul invers acelor de ceasornic.
- Scoateți ingredientele din vas (5).
- Spălați duza și vasul (5) în apă caldă cu un detergent neutru, clătiți-le și uscați-le.

PROTECȚIE ÎMPOTRIVA SUPRAÎNCĂLZIRII

Dacă în timpul funcționării blocul cu motor (8) se încălzește prea tare, opriți robotul de bucătărie prin setarea comutatorului regimurilor de lucru (11) în poziția «0» și deconectați cablul de alimentare de la priză.

Lăsați robotul de bucătărie să se răcească 30-40 minute, apoi reporniți-l.

Nu depășiți timpul de funcționare specificat și nu supraîncărcați robotul de bucătărie cu produse în timpul funcționării.

CURĂȚARE ȘI ÎNTREȚINERE

- Opriți dispozitivul și extrageți fișa cablului de alimentare din priză electrică.
- Spălați duzele (1, 2 sau 3), vasul (5), scutul de stropire (12) cu apă caldă și un detergent neutru, apoi uscați-le.
- Ștergeți blocul cu motor (8) și baza (10) cu o cârpă moale, ușor umezită, apoi ștergeți-le până la uscat.
- Se interzice scufundarea robotului de bucătărie, cablului de alimentare și fișei cablului de alimentare în apă sau în alte lichide.

ROMÂNĂ

- Evitați pătrunderea apei sau detergenților în interiorul blocului cu motor (8) și în ansamblul de joncțiune a blocului cu motor (8) și a bazei (10).
- Pentru înlăturarea murdăriei utilizați detergenți neutri, nu utilizați perii de metal, detergenți abrazivi și solvenți.

DEPOZITARE

- Efectuați curățarea dispozitivului.
- Depozitați dispozitivul în locuri inaccesibile pentru copii și persoanele cu dizabilități.

REȚETE DE PREPARARE

Aluat pentru coacerea biscuiților din ovăz Duză (1)	2 cești de făină	<ol style="list-style-type: none"> 1. Cerneți făina prin sită și adăugați în ea bicarbonat de sodiu, sare și scorțișoară. 2. Amestecați margarina, zahărul, ouăle și vanilia într-un vas la viteză «3 sau 4» de rotație a duzei timp de 2 minute. 3. Adăugați laptele și jumătate din făină, continuați amestecarea la viteză «3 sau 4» timp de 1 minut. 4. Adăugați restul făinii și amestecați timp de 1 minut. 5. Adăugați fulgi de ciocolată și nucile mărunțite și amestecați la viteză «4» de rotație a duzei (1) timp de 1 minut.
	1 linguriță de bicarbonat de sodiu	
	1 linguriță de sare	
	1-1/2 linguriță de scorțișoară	
	2 cești de fulgi de ovăz instant	
	1 ceașcă de margarină topită	
	1/2 ceașcă de zahăr tos	
	3/4 ceașcă de zahăr brun	
	2 ouă	
	1-1/2 lingurițe de vanilie	
	1/3 ceașcă de lapte	
	1 ceașcă de fulgi de ciocolată	
3/4 ceașcă de nuci mărunțite		
Piure de cartofi Duză (2)	1 kg de cartofi curățați	<ol style="list-style-type: none"> 1. Fierbeți cartofii până vor fi gata în apă puțin sărată. 2. Plasați cartofii fierți în vas, instalați duza (2), lucrați aproximativ 1 minut la viteză «4-5». 3. Adăugați în piureul de cartofi lapte fierbinte și continuați lucrul timp de 1 minut.
	1/2 ceașcă de lapte fierbinte	
	Unt de vacă după gust	
	1 linguriță de sare de bucătărie	
Albușuri bătute Tel pentru batere (3)	2 ouă	<ol style="list-style-type: none"> 1. Separați albușurile de gălbenușuri și plasați albușurile în vas. 2. Utilizați telul (3), bateți albușurile până la obținerea unei mase omogene, lucrați la viteza maximă de rotație a telului «6».

Remarcă: rețetele prezentate poartă un caracter de recomandare.

SET DE LIVRARE

- Robot de bucătărie – 1 buc.
- Capacul vasului – 1 buc.
- Vas – 1 buc.
- Duze – 3 buc.
- Spatulă – 1 buc.
- Instrucțiune – 1 buc.
- Certificat de garanție – 1 buc.

CARACTERISTICI TEHNICE

- Alimentare electrică: 220-240 V ~ 50 Hz
- Putere nominală de consum: 1200 W
- Putere maximă: 1400 W

RECICLAREA



În scopul protejării mediului înconjurător, după finalizarea termenului de exploatare a dispozitivului și a elementelor de alimentare (dacă sunt incluse în set), nu le aruncați împreună cu deșeurile menajere obișnuite, livrați dispozitivul și elementele de alimentare în punctele specializate pentru reciclare ulterioară. Deșeurile formate în timpul reciclării produselor sunt supuse colectării obligatorii cu reciclarea ulterioară în modul stabilit.

Pentru mai multe informații privind reciclarea acestui produs, contactați primăria locală, serviciul de reciclare a deșeurilor menajere sau magazinul de unde ați achiziționat acest produs.

Producătorul își rezervă dreptul de a modifica designul, construcția și caracteristicile tehnice care nu afectează principiile generale de funcționare ale dispozitivului fără notificare prealabilă, din cauza cărora între instrucțiune și produs pot exista diferențe neînsemnate. Dacă utilizatorul a depistat astfel de neconformități, vă rugăm să ne informați prin e-mail info@vitek.ru pentru a obține o versiune actualizată a instrucțiunii.

Durata de funcționare a dispozitivului este de 3 ani

Garanție

În legătură cu oferirea garanției pentru produsul dat, rugăm să Vă adresați la distribuitorul regional sau la compania, unde a fost procurat produsul dat. Serviciul de garanție se realizează cu condiția prezentării bonului de plată sau a oricărui alt document financiar, care confirmă cumpărarea produsului dat.

CE Acest produs respectă cerințele Directivei UE 2014/30/UE privind compatibilitatea electromagnetică și Directiva UE 2014/35/UE privind produsele de joasă tensiune.

GB

A production date of the item is indicated in the serial number on the technical data plate. A serial number is an eleven-unit number, with the first four figures indicating the production date. For example, serial number 0606xxxxxxx means that the item was manufactured in June (the sixth month) 2006.

RUS

Дата производства изделия указана в серийном номере на табличке с техническими данными. Серийный номер представляет собой одиннадцатизначное число, первые четыре цифры которого обозначают дату производства. Например, серийный номер 0606xxxxxxx означает, что изделие было произведено в июне (шестой месяц) 2006 года.

KZ

Бұйымның шығарылған мерзімі техникалық деректері бар кестедегі сериялық нөмірде көрсетілген. Сериялық нөмір он бір саннан тұрады, оның бірінші төрт саны шығару мерзімін білдіреді. Мысалы, сериялық нөмір 0606xxxxxxx болса, бұл бұйым 2006 жылдың маусым айында (алтыншы ай) жасалғанын білдіреді.

UA

Дата виробництва виробу вказана в серійному номері на табличці з технічними даними. Серійний номер представляє собою одинадцятизначне число, перші чотири цифри якого означають дату виробництва. Наприклад, серійний номер 0606xxxxxxx означає, що виріб був виготовлений в червні (шостий місяць) 2006 року.

KG

Буюм иштеп чыгарылган датасы сериялык номурунда техникалык маалыматтар жадыбалында көрсөтүлгөн. Сериялык номуру он бир орундуу сан болот, анын биринчи төрт саны өндүрүш датасын көрсөтөт. Мисалы, сериялык номуру 0606xxxxxxx болгон буюм 2006 жылдын июнинде (алтынчы айында) өндүрүлгөн.

RO

Data fabricării este indicată în numărul de serie pe tabelul cu datele tehnice. Numărul de serie reprezintă un număr din unsprezece cifre, primele patru cifre indicând data fabricării. De exemplu, dacă numărul de serie este 0606xxxxxxx, înseamnă că produsul dat a fost fabricat în iunie (luna a asea) 2006.



ЗАПРЕЩЕНО УТИЛИЗИРОВАТЬ
С БЫТОВЫМ МУСОРОМ.
ОБРАТИТЕСЬ НА СООТВЕТСТВУЮЩИЙ
ПУНКТ ПЕРЕРАБОТКИ ЭЛЕКТРИЧЕСКОГО
И ЭЛЕКТРОННОГО ОБОРУДОВАНИЯ.