

Гарантийные обязательства

Изготовитель гарантирует соответствие изделия требованиям нормативных документов ГОСТ 16371-2014 и соблюдение транспортировки и хранения. Гарантия не распространяется на мебель, имеющие механические повреждения (царапины, потертости и т.п.) возникшие при транспортировке, в процессе сборки и эксплуатации, имеющие утолщение щитков от влаги (разбухание) возникшие от неправильного ухода.

В случае приобретения уцененной мебели претензия по качеству и внешнему виду не принимаются.

Срок службы изделия – 7 лет;

Срок гарантии – 1 год со дня продажи набора.

Во избежание перекосов и повреждений, а также загрязнения мебели, сборку производить на ровном полу, покрытым тканью или бумагой. Необходимо соблюдать осторожность, чтобы не повредить поверхность деталей. В сборке сложных и больших изделий желательно участие двух человек. Перед началом сборки необходимо определить расположение деталей в изделии в соответствии со схемами сборки и инструкцией. Производитель оставляет за собой право вносить изменения в конструкцию, не изменяющую внешний вид и дизайн изделия без предварительного уведомления.

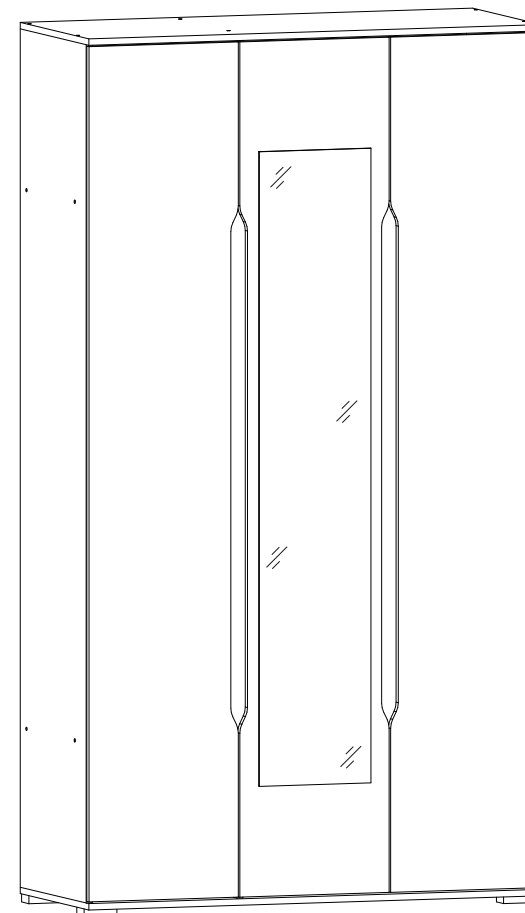
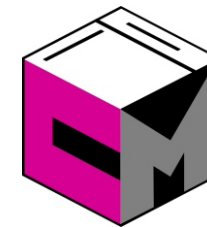
ДАТА ВЫПУСКА «__»_____ 201 Г.

ПШТАМП СКК

ДАТА ПРОДАЖИ «__»_____ 201 Г.

ПШТАМП МАГАЗИНА

ПАСПОРТ Модульная система для спальни «ВАЛИРИЯ» Шкаф трехстворчатый ШК 032



Произведено
Россия ООО «Стендмебель»
440028 г. Пенза, ул. Германа Титова, д. 5
e-mail: stendmebel@mail.ru
www.stendmebel.ru
тел. 8 (8412) 99-02-52
8 (8412) 99-02-53

Уважаемый покупатель!

В целях сохранности наша мебель поставляется в разобранном виде. Напоминаем, что в стоимость изделия услуга сборки не включена. Если Вы предпочли собрать мебель самостоятельно, надеемся, что процесс сборки доставит Вам удовольствие и не займет много времени.

При покупке мебели настоятельно рекомендуем убедиться в наличии всех деталей, сверяясь с комплекточной ведомостью, т.к. после сборки изделия претензия по количеству и качеству сборочных единиц не принимаются.

Во избежание недоразумений, просим внимательно следовать алгоритму сборки изделия.

Рекомендации по сборке.

Перед началом сборки и дальнейшей эксплуатации внимательно ознакомьтесь с настоящим руководством и следуйте его рекомендациям.

Для Вашего удобства рекомендуем собирать мебель вдвоем, на ровной поверхности, соблюдая последовательность согласно представленной схеме.

Правила пользования и эксплуатации изделия

Уважаемый покупатель, срок эксплуатации мебели напрямую зависит от Вашего бережного отношения к ней:

- Не допускайте попадания воды на изделие во избежание разбухания поверхностей. В случае контакта с водой, насухо протрите поверхность мягкой тканью.
- Не ударяйте поверхность острыми, тяжелыми или твердыми предметами.
- Не ставьте на поверхность раскаленные предмет
- При чистке, во избежание поверхностей, не используйте щетки, жесткие ткани, зернистые порошки. Для ухода за мебелью используйте специальные средства, предназначенные для мебели.
- Не допускайте попадания на поверхность веществ, таких как растворители, бензин, обезжиривающие средства и т.п.
- Периодически, с случае ослабления резьбовых соединений, необходима их подтяжка.
- Если у Вас возникает желание самостоятельно модифицировать изделие, помните, что в этом случае наша гарантия на товар распространяться не будет.
- Несоблюдение каких-либо из вышеуказанных условий, повышение возникновения недостатков мебели, являются основанием утраты права на гарантийное обслуживание.

Габаритные размеры:

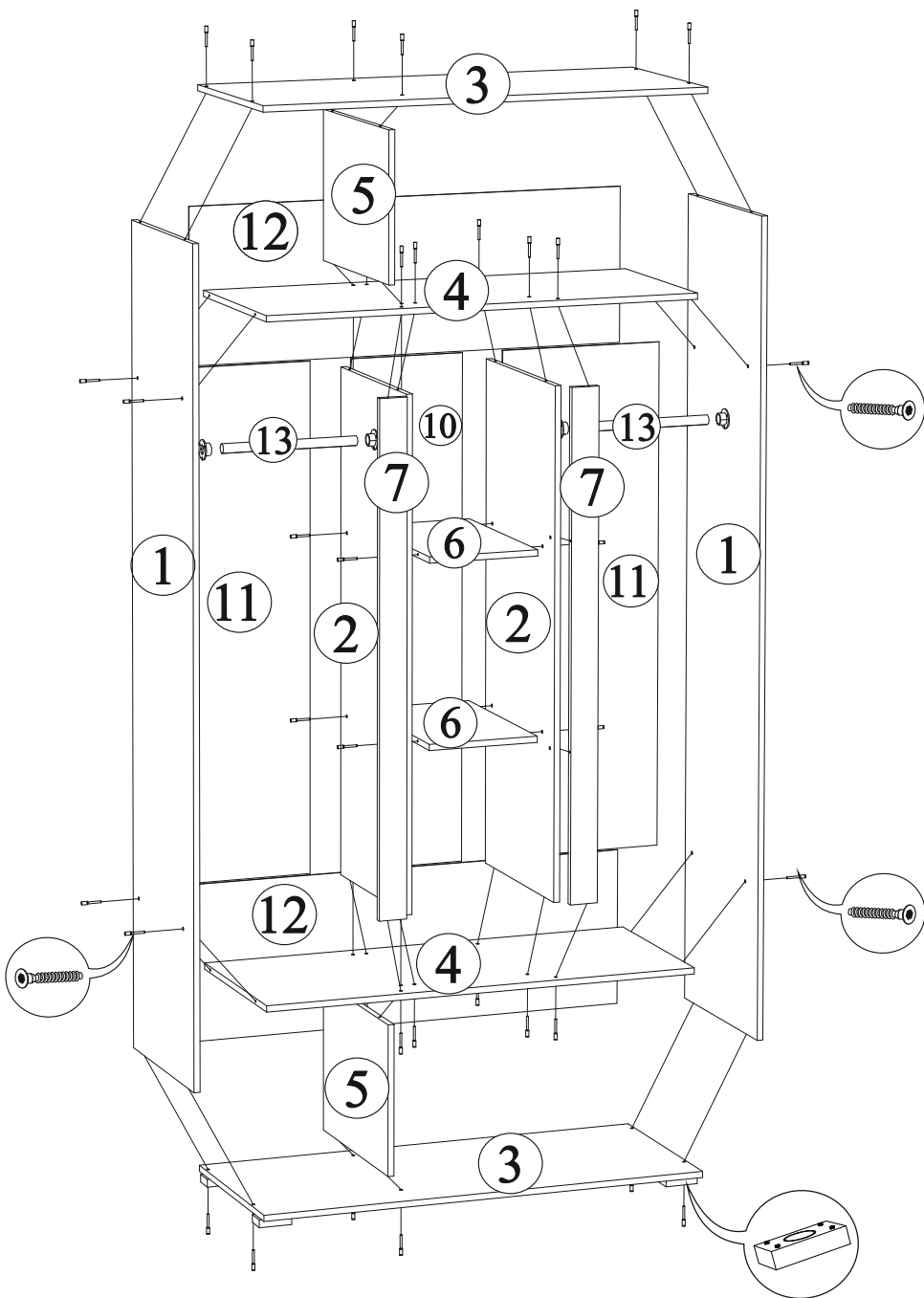
Высота (мм): 2200 Глубина(мм): - 500 Ширина(мм): - 1200

Комплектация фурнитурой

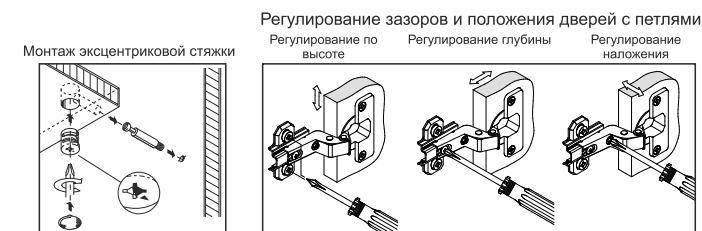
Обозначение	Наименование	Кол-во	Ед.изм.
	Петля накладная	12	шт.
	Опора прямоугольная	5	шт.
	Евроключ	1	шт.
	Евровинт	49	шт.
	Штангодержатель	4	шт.
	Гвоздь	115	шт.
	Шуруп 3,5x16	78	шт.
	Пресшайба	26	шт.
	Заглушка на евровинт	34	шт.

***Качество мебели зависит от качества сборки.
Рекомендуем доверять сборку специалистам.***

Спальня «Валирия» Шкаф трехстворчатый ШК 032

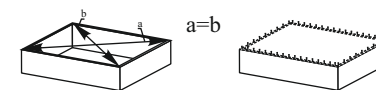


Поз.	Наименование	Длина	Ширина	Кол-во
1	Боковая стенка левая/правая	2148	480	2
2	Перегородка	1332	480	2
3	Крышка верх/низ	1200	500	2
4	Вязка	1168	480	2
5	Перегородка	392	480	2
6	Вязка	294	480	2
7	Вставка	1332	74	2
8	Створка	2140	396	2
9	Створка средняя	2140	396	1
10	ЛДВП	1348	310	1
11	ЛДВП	1348	443	2
12	ЛДВП	414	1196	2
13	Штанга	415 мм		2
14	Зеркало	1595	322	1



Для правильного открывания створок, необходимо выровнять диагонали каркаса ящика (Рис.1) и только потом прибить ЛДВП не нарушая диагонали.

Рис.1



Порядок сборки шкафа ШК 032

1. Во избежание перекосов и повреждений, а также загрязнения мебели, сборку производить на ровном полу, покрытым тканью или бумагой. Необходимо соблюдать осторожность, чтобы не повредить поверхность деталей. Перед началом сборки необходимо определить расположение деталей в изделии в соответствии со схемами сборки и инструкцией. Производитель оставляет за собой право вносить изменения в конструкцию, не изменяющую внешний вид и дизайн изделия без предварительного уведомления.
2. Сборку следует начать с крепления опор к нижней крышке 3 шурупами 3,5x16. Затем к нижней крышке 3 с помощью евровинтов присоединяем боковины 1 и перегородку 5. Между боковинами 1 и 2 евровинтами крепим вязки 4. Между вязками 4 евровинтами крепим перегородки 2 и вставки 7. Между перегородками 2 евровинтами крепим вязки 6.
- К собранной конструкции евровинтами крепим верхнюю перегородку 5 и верхнюю крышку 3. Соблюдая равенство диагоналей, гвоздями прибиваем ЛДВП 10, 11 и 12.
- Шурупами 3,5x16 прикручиваем штангодержатели на боковины 1 и перегородки 2. Вставляем штанги 13.
3. Далее приклеиваем зеркало 14 по центру створки средней 9 согласно рисунка, предварительно сняв с фасада защитную пленку, на двухсторонний скотч. Для дополнительной фиксации зеркал рекомендуется воспользоваться клеем «Жидкие гвозди» (не входит в комплект изделия).
4. Навешиваем створки 8 и 9 на боковины 1 и перегородки 5 с помощью петель и шурупов 3,5x16. Вставляем заглушки в евровинты.

Перед наклейкой зеркала, снять защитную пленку с фасада!!!

