

Гарантийные обязательства

Изготовитель гарантирует соответствие изделия требованиям нормативных документов ГОСТ 16371-2014 и соблюдение транспортировки и хранения. Гарантия не распространяется на мебель, имеющие механические повреждения (царапины, потертости и т.п.) возникшие при транспортировки, в процессе сборки и эксплуатации, имеющие утолщение щитков от влаги (разбухание) возникшие от неправильного ухода.

В случае приобретения уцененной мебели претензия по качеству и внешнему виду не принимаются.

Срок службы изделия – 7 лет;

Срок гарантии – 1 год со дня продажи набора.

Во избежание перекосов и повреждений, а также загрязнения мебели, сборку производить на ровном полу, покрытым тканью или бумагой. Необходимо соблюдать осторожность, чтобы не повредить поверхность деталей. В сборке сложных и больших изделий желательно участие двух человек. Перед началом сборки необходимо определить расположение деталей в изделии в соответствии со схемами сборки и инструкцией. Производитель оставляет за собой право вносить изменения в конструкцию, не изменяющую внешний вид и дизайн изделия без предварительного уведомления.

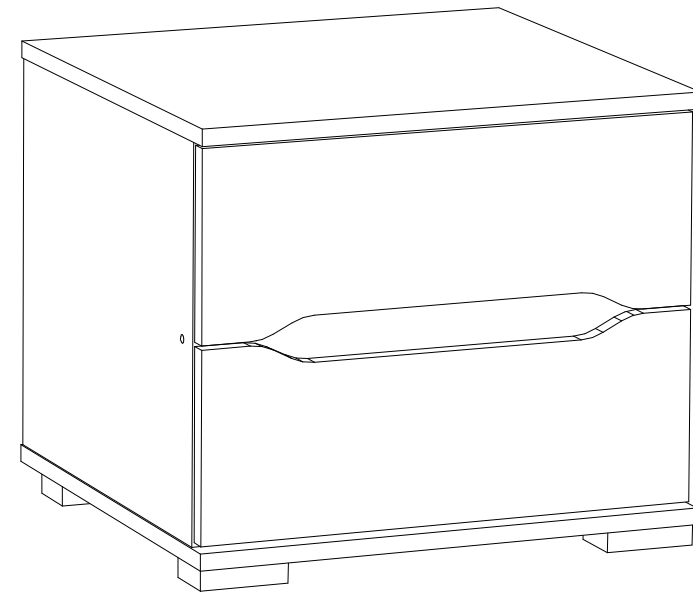
ДАТА ВЫПУСКА «__» _____ 201 Г.

ПШТАМП СКК

ДАТА ПРОДАЖИ «__» _____ 201 Г.

ПШТАМП МАГАЗИНА

ПАСПОРТ Модульная система для спальни «ВАЛИРИЯ» Тумба прикроватная ТБ 031



Произведено
Россия ООО «Стендмебель»
440028 г. Пенза, ул. Германа Титова, д. 5
e-mail: stendmebel@mail.ru
www.stendmebel.ru
тел. 8 (8412) 99-02-52
8 (8412) 99-02-53

Уважаемый покупатель!

В целях сохранности наша мебель поставляется в разобранном виде. Напоминаем, что в стоимость изделия услуга сборки не включена. Если Вы предпочли собрать мебель самостоятельно, надеемся, что процесс сборки доставит Вам удовольствие и не займет много времени.

При покупке мебели настоятельно рекомендуем убедиться в наличии всех деталей, сверяясь с комплекточной ведомостью, т.к. после сборки изделия претензия по количеству и качеству сборочных единиц не принимаются.

Во избежание недоразумений, просим внимательно следовать алгоритму сборки изделия.

Рекомендации по сборке.

Перед началом сборки и дальнейшей эксплуатации внимательно ознакомьтесь с настоящим руководством и следуйте его рекомендациям.

Для Вашего удобства рекомендуем собирать мебель вдвоем, на ровной поверхности, соблюдая последовательность согласно представленной схеме.

Правила пользования и эксплуатации изделия

Уважаемый покупатель, срок эксплуатации мебели напрямую зависит от Вашего бережного отношения к ней:

- Не допускайте попадания воды на изделие во избежание разбухания поверхностей. В случае контакта с водой, насухо протрите поверхность мягкой тканью.
- Не ударяйте поверхность острыми, тяжелыми или твердыми предметами.
- Не ставьте на поверхность раскаленные предмет
- При чистке, во избежание поверхностей, не используйте щетки, жесткие ткани, зернистые порошки. Для ухода за мебелью используйте специальные средства, предназначенные для мебели.
- Не допускайте попадания на поверхность веществ, таких как растворители, бензин, обезжиривающие средства и т.п.
- Периодически, с случае ослабления резьбовых соединений, необходима их подтяжка.
- Если у Вас возникает желание самостоятельно модифицировать изделие, помните, что в этом случае наша гарантия на товар распространяться не будет.
- Несоблюдение каких-либо из вышеуказанных условий, повышение возникновение недостатков мебели, являются основанием утраты права на гарантийное обслуживание.

Габаритные размеры:

Высота (мм): 510 Глубина(мм): - 445 Ширина(мм): - 500

Комплектация фурнитурой

Обозначение	Наименование	Кол-во	Ед.изм.
	Опора прямоугольная	4	шт.
	Направляющая 400 мм	2	комп.
	Евроключ	1	шт.
	Евровинт	10	шт.
	Эксцентриковая стяжка	8	шт.
	Шкант	8	шт.
	Гвоздь	20	шт.
	Шуруп 3,5x16	33	шт.
	Заглушка на евровинт	6	шт.
	Заглушка на эксцентрик	8	шт.

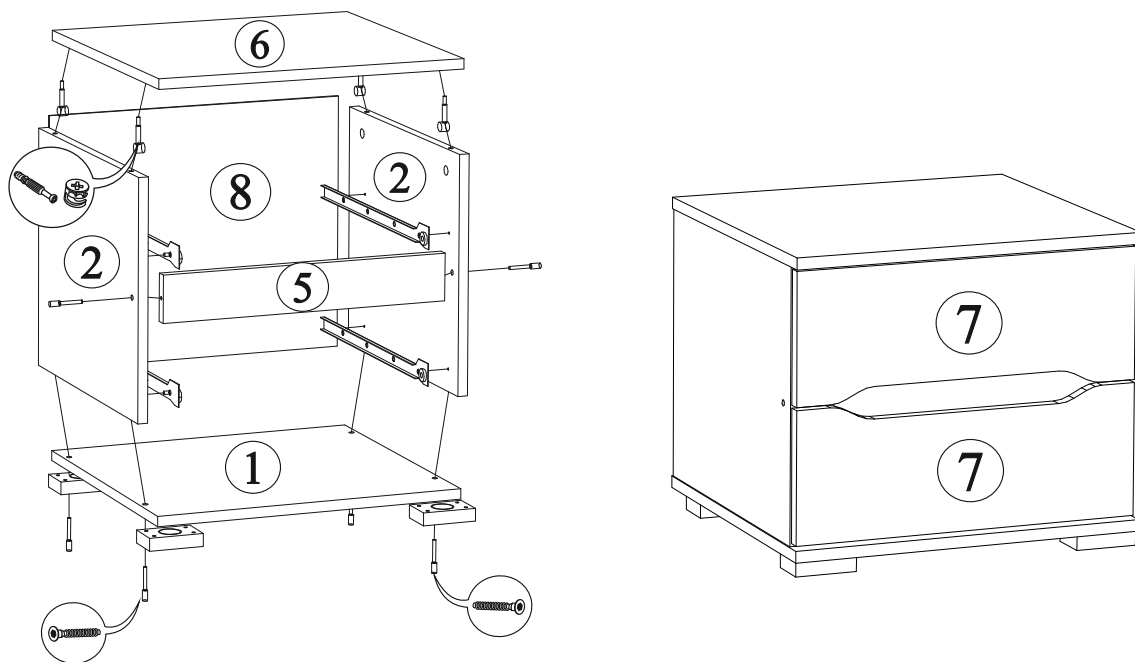
Комплектация деталей

Поз.	Наименование	Длина	Ширина	Кол-во
1	Крышка низ	500	445	1
2	Боковая стенка левая/правая	376	420	2
3	Вязка ящика	102	406	2
4	Боковина ящика	102	400	4
5	Вставка	464	74	1
6	Крышка верх	500	445	1
7	Фасад ящика верх/низ	182	492	2
8	ЛДВП	404	492	1
9	ЛДВП	404	434	2

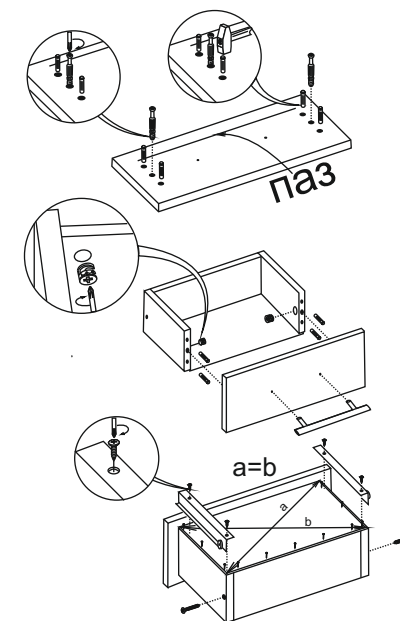
**Качество мебели зависит от качества сборки.
Рекомендуем доверять сборку специалистам.**

Порядок сборки тумбы прикроватной ТБ 031

1. Во избежание перекосов и повреждений, а также загрязнения мебели, сборку производить на ровном полу, покрытым тканью или бумагой. Необходимо соблюдать осторожность, чтобы не повредить поверхность деталей. Перед началом сборки необходимо определить расположение деталей в изделии в соответствии со схемами сборки и инструкцией. Производитель оставляет за собой право вносить изменения в конструкцию, не изменяющую внешний вид и дизайн изделия без предварительного уведомления.
2. Сборку следует начать с крепления опор к нижней крышке 1 с помощью шурупов 3,5x16. Затем, к нижней крышке 1 с помощью евровинтов крепим боковые стенки 2, предварительно навесив на них направляющие ящиков с помощью шурупов 3,5x16. Затем к боковинам 1 с помощью евровинтов присоединяем вставку 5. К собранной конструкции эксцентриками крепим верхнюю крышку 6. Соблюдая равенство диагоналей, гвоздями прибиваем заднюю стенку 8.
3. Далее собираем ящики, верхний и нижний, как показано на рисунке. Вставляем собранные ящики в направляющие на боковинах 1. Если ящики собраны правильно, то они легко вставятся в направляющие. Вставляем заглушки в евровинты и эксцентрики.

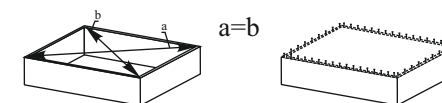


Порядок сборки выдвижного ящика



Для правильного открывания ящиков и створок, необходимо выровнять диагонали каркаса ящика (Рис.1) и только потом прибить ЛДВП не нарушая диагонали.

Рис.1



Монтаж эксцентриковой стяжки

