

Гарантийные обязательства

Изготовитель гарантирует соответствие изделия требованиям нормативных документов ГОСТ 16371-2014 и соблюдение транспортировки и хранения. Гарантия не распространяется на мебель, имеющие механические повреждения (царапины, потертости и т.п.) возникшие при транспортировки, в процессе сборки и эксплуатации, имеющие утолщение щитков от влаги (разбухание) возникшие от неправильного ухода.

В случае приобретения уцененной мебели претензия по качеству и внешнему виду не принимаются.

Срок службы изделия – 7 лет;

Срок гарантии – 1 год со дня продажи набора.

Во избежание перекосов и повреждений, а также загрязнения мебели, сборку производить на ровном полу, покрытым тканью или бумагой. Необходимо соблюдать осторожность, чтобы не повредить поверхность деталей. В сборке сложных и больших изделий желательно участие двух человек. Перед началом сборки необходимо определить расположение деталей в изделии в соответствии со схемами сборки и инструкцией. Производитель оставляет за собой право вносить изменения в конструкцию, не изменяющую внешний вид и дизайн изделия без предварительного уведомления.

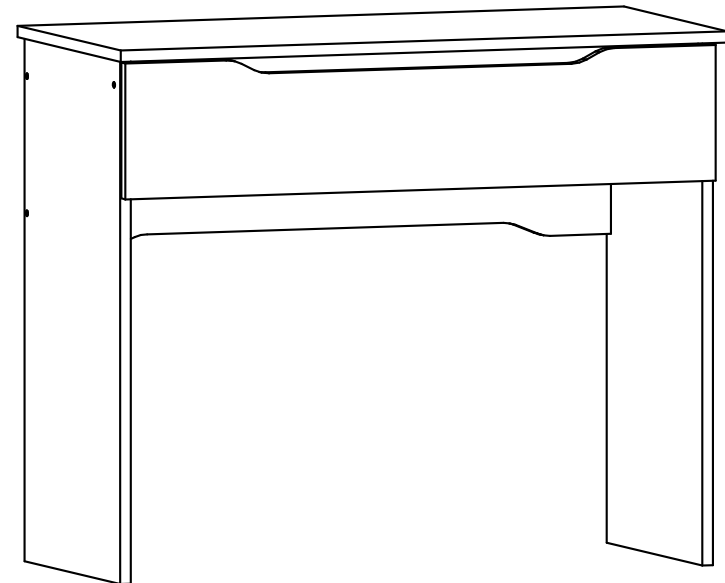
ДАТА ВЫПУСКА «__»_____ 201 Г.

ШТАМП СКК

ДАТА ПРОДАЖИ «__»_____ 201 Г.

ШТАМП МАГАЗИНА

ПАСПОРТ Модульная система для спальни «ВАЛИРИЯ» Стол макияжный СТМ 031



Произведено
Россия ООО «Стендмебель»
440028 г. Пенза, ул. Германа Титова, д. 5
e-mail: stendmebel@mail.ru
www.stendmebel.ru
тел. 8 (8412) 99-02-52
8 (8412) 99-02-53

Уважаемый покупатель!

В целях сохранности наша мебель поставляется в разобранном виде. Напоминаем, что в стоимость изделия услуга сборки не включена. Если Вы предпочли собрать мебель самостоятельно, надеемся, что процесс сборки доставит Вам удовольствие и не займет много времени.

При покупке мебели настоятельно рекомендуем убедиться в наличии всех деталей, сверяясь с комплекточной ведомостью, т.к. после сборки изделия претензия по количеству и качеству сборочных единиц не принимаются.

Во избежание недоразумений, просим внимательно следовать алгоритму сборки изделия.

Рекомендации по сборке.

Перед началом сборки и дальнейшей эксплуатации внимательно ознакомьтесь с настоящим руководством и следуйте его рекомендациям.

Для Вашего удобства рекомендуем собирать мебель вдвоем, на ровной поверхности, соблюдая последовательность согласно представленной схеме.

Правила пользования и эксплуатации изделия

Уважаемый покупатель, срок эксплуатации мебели напрямую зависит от Вашего бережного отношения к ней:

- Не допускайте попадания воды на изделие во избежание разбухания поверхностей. В случае контакта с водой, насухо протрите поверхность мягкой тканью.
- Не ударяйте поверхность острыми, тяжелыми или твердыми предметами.
- Не ставьте на поверхность раскаленные предмет
- При чистке, во избежание поверхностей, не используйте щетки, жесткие ткани, зернистые порошки. Для ухода за мебелью используйте специальные средства, предназначенные для мебели.
- Не допускайте попадания на поверхность веществ, таких как растворители, бензин, обезжиривающие средства и т.п.
- Периодически, с случае ослабления резьбовых соединений, необходима их подтяжка.
- Если у Вас возникает желание самостоятельно модифицировать изделие, помните, что в этом случае наша гарантия на товар распространяться не будет.
- Несоблюдение каких-либо из вышеуказанных условий, повышение возникновение недостатков мебели, являются основанием утраты права на гарантийное обслуживание.

Габаритные размеры:

Высота (мм): 750 Глубина(мм): - 420 Ширина(мм): - 900

Комплектация фурнитурой

Обозначение	Наименование	Кол-во	Ед.изм.
	Направляющая 350 мм	1	комп.
	Евроключ	1	шт.
	Евровинт	8	шт.
	Эксцентрик	8	шт.
	Подпятник	4	шт.
	Гвоздь	20	шт.
	Шуруп 3,5x16	9	шт.
	Заглушка на евроинт	8	шт.
	Заглушка на эксцентрик	8	шт.

Комплектация деталей

Поз.	Наименование	Длина	Ширина	Кол-во
1	Бок левый/правый	734	390	2
2	Задний щит	848	300	1
3	Вязка ящика	790	90	1
4	Боковина ящика	350	90	2
5	Вставка	848	74	1
6	Крышка	900	420	1
7	Фасад ящика	876	190	1
8	ЛДВП	818	351	1

***Качество мебели зависит от качества сборки.
Рекомендуем доверять сборку специалистам.***

Порядок сборки выдвижного ящика

Порядок сборки стола макияжного СТМ 031

1. Во избежание перекосов и повреждений, а также загрязнения мебели, сборку производить на ровном полу, покрытым тканью или бумагой. Необходимо соблюдать осторожность, чтобы не повредить поверхность деталей.

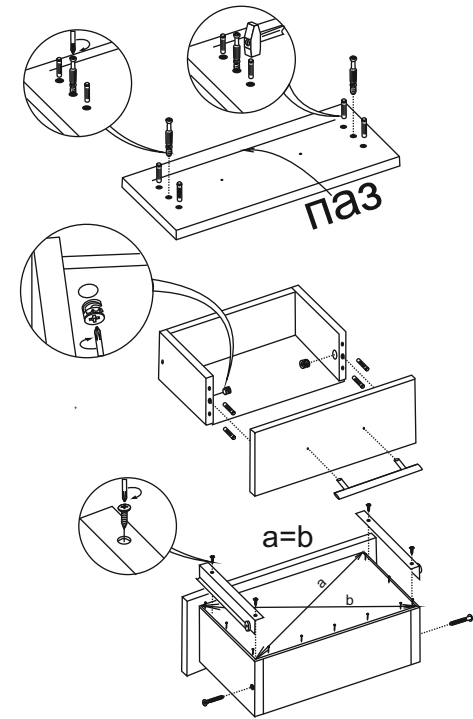
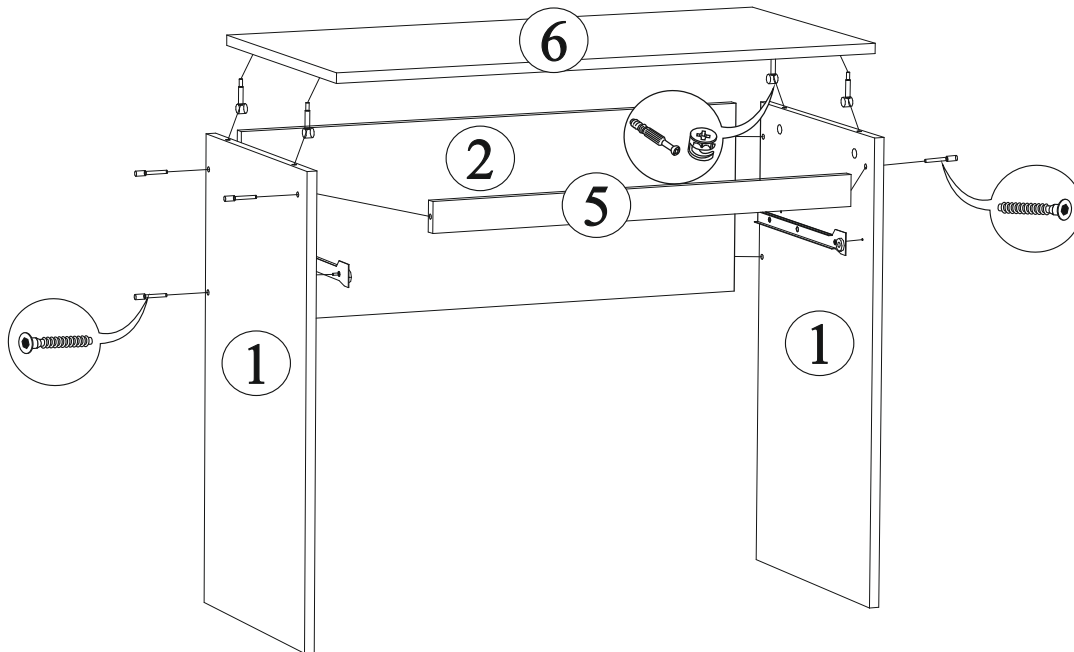
Перед началом сборки необходимо определить расположение деталей в изделии в соответствии со схемами сборки и инструкцией. Производитель оставляет за собой право вносить изменения в конструкцию, не изменяющую внешний вид и дизайн изделия без предварительного уведомления.

2. Сборку следует начать с крепления подпятников к нижнему торцу боковин 1 гвоздями из комплекта фурнитуры и крепления к ним направляющих с помощью шурупов 3,5x16. Затем к боковинам 1 с помощью евровинтов присоединяем задний щит 2 и вставку 5. К собранной конструкции эксцентриками крепим верхнюю крышку 6.

3. Далее собираем ящик, как показано на рисунке.

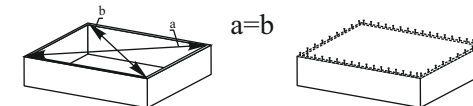
Вставляем собранный ящик в направляющие на боковинах 1. Если ящик собран правильно, то он легко вставится в направляющие.

Вставляем заглушки в евровинты и эксцентрики.



Для правильного открывания ящиков и створок, необходимо выровнять диагонали каркаса ящика (Рис.1) и только потом прибить ЛДВП не нарушая диагонали.

Рис.1



Монтаж эксцентриковой стяжки

