

# Автомобильный компрессор

[BERKUT-COMPRESSOR.COM](http://BERKUT-COMPRESSOR.COM)



**R17**  
MODEL

ЕАС TÜV СЕ

Торговая марка BERKUT зарегистрирована и принадлежит ООО "ТАНИ", Россия.  
Производство сертифицировано ISO 9001:2000, [www.berkut-compressor.ru](http://www.berkut-compressor.ru)

**РУКОВОДСТВО ПО ЭКСПЛУАТАЦИИ**

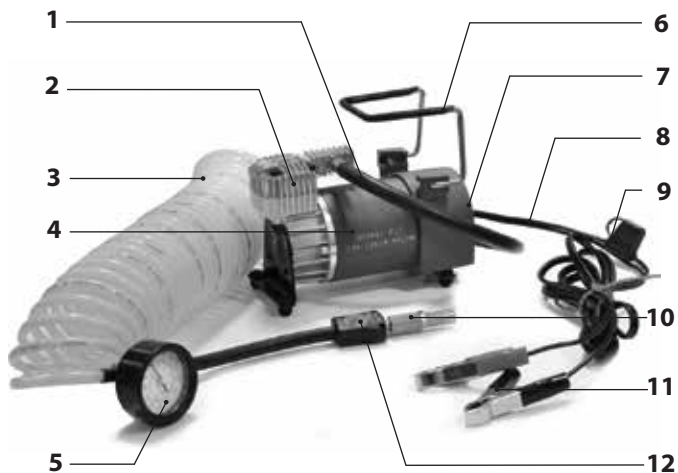


РИС.2

- |                              |                                 |
|------------------------------|---------------------------------|
| 1. Выходной шланг            | 7. Кнопка вкл./выкл. (ON/OFF)   |
| 2. Клапанная крышка          | 8. Провод питания               |
| 3. Универсальный витой шланг | 9. Встроенный предохранитель    |
| 4. Корпус электродвигателя   | 10. Навинчивающийся наконечник  |
| 5. Манометр                  | 11. Зажимные контакты-крокодилы |
| 6. Ручка для переноски       | 12. Спускной клапан "Дефлятор"  |

**ВНИМАНИЕ!** Производитель оставляет за собой право вносить изменения в конструкцию и комплектацию изделия без предварительного уведомления.

Благодарим Вас за покупку новой модели поршневого автомобильного компрессора **BERKUT R17**.

Компрессор предназначен для накачивания шин автомобилей. Рабочее напряжение компрессора: +12В (Бортовая сеть автомобиля). Компрессор может быть использован также для накачивания надувных лодок, мячей, матрасов и т. п. Для этого в комплекте предусмотрены насадки-переходники. Перед началом эксплуатации внимательно ознакомьтесь с данным руководством.

### ВНИМАНИЕ!

- Не разбирайте устройство. Не ремонтируйте его самостоятельно. Для ремонта и обслуживания обращайтесь в сервисные центры.
- Не ставьте компрессор на неустойчивую опорную поверхность, берегите от падения.
- Берегите компрессор от попадания воды и иных жидкостей. Не допускайте работу компрессора под сильным дождем.
- Подключайте компрессор только к сети с постоянным током 12В.
- Не оставляйте устройство без внимания во время эксплуатации.
- Не прикасайтесь к корпусу компрессора после продолжительной работы. Корпус может нагреваться. Для переноски держитесь за специальную рукоятку.
- Не эксплуатируйте компрессор во взрывоопасных средах.

· Компрессор оснащен системой защиты от перегрева, которая может автоматически сработать и при повторном включении устройства. В этом случае всегда отключайте компрессор от сети, не допускайте его перегрева.

## РЕКОМЕНДАЦИИ ПО РАБОТЕ

1. Не превышайте допустимый уровень давления в накачиваемом объеме, а также максимальное время непрерывной работы компрессора. За информацией обращайтесь к разделу «Технические характеристики» данного руководства.

2. Автомобильный компрессор оснащен автоматической системой защиты от перегрева. Система защиты отключит компрессор от питания, в случае когда его температура поднялась выше допустимой. Если устройство самопроизвольно выключилось, не пытайтесь сразу возобновить его работу. Поставьте выключатель компрессора в положение OFF (Выкл.). Система защиты автоматически возобновит работу устройства, когда его температура снизится. Дайте компрессору остыть в течение 15 минут, после чего можете продолжить использование.

3. При эксплуатации компрессора рекомендуется оставлять двигатель автомобиля включенным. Это позволит предотвратить разрядку аккумулятора автомобиля при длительном использовании компрессора. При работающем двигателе автомобиля, - КПД компрессора увеличивается.

## КОМПЛЕКТАЦИЯ

1. BERKUT R17 - компрессор высокого давления
2. Витой шланг-удлиннитель с манометром DF-027- 1 шт.
3. Дополнительные насадки-переходники - 3 шт.
4. Сумка для хранения и переноски - 1 шт.
5. Руководство по эксплуатации
6. Гарантийный талон
7. Упаковочная коробка



- Клапан «дефлятор» позволяет регулировать давление путем прерывистого или непрерывного выпуска воздуха из шины.
- Для этого нужно надавить на «дефлятор» по направлению к золотнику шины либо зафиксировать его поворотом по часовой стрелке.

РИС.1

Неисправность	Причина	Устранение
Чрезмерная вибрация и шум при работе	Изошен подшипник эксцентрика или вал электродвигателя	Обратитесь в сервисный центр
	Изошен цилиндр или поршневое кольцо	
Поток воздуха заметно снижен, накачка до высокого давления невозможна	Изошен выходной клапан или поршневое кольцо	

## ТЕХНИЧЕСКИЕ ХАРАКТЕРИСТИКИ

Модель: **BERKUT R17**

Напряжение: **12 В**

Максимальный ток потребления: **23 А**

Максимальное давление: **12 атм (кг/см<sup>2</sup>)**

Диапазон рабочих давлений: **0~4 атм (кг/см<sup>2</sup>)**

Время непрерывной работы: **40 мин**

Производительность: **55 л/мин**

Диапазон рабочих температур: **-30 °С +80 °С**

Уровень шума: **67 дБ**

Длина универсального шланга: **7,5 м**

Длина провода питания: **2,4 м**

Плавкий защитный предохранитель: **30 А**

Размеры устройства: **172x93x159 мм**

Масса: **3,5 кг**



## ПОРЯДОК РАБОТЫ

1. Установите компрессор на ровную сухую поверхность.
2. Перед подсоединением провода питания компрессора к аккумуляторной батарее автомобиля убедитесь, что переключатель установлен на позиции OFF(выкл). Соедините отрицательный зажим провода питания(чёрный) с отрицательной клеммой аккумулятора, а положительный зажим (красный) с положительной клеммой аккумулятора.
3. Присоедините навинчивающийся наконечник на ниппель шины. Убедитесь, что спускной клапан “дефлятор” (deflator) не зафиксирован.
4. Установите переключатель компрессора в положении ON (вкл), чтобы начать накачивание.
5. Когда нужный уровень давления будет установлен, выключите компрессор, установив переключатель в положение OFF(выкл).

**ВНИМАНИЕ!** Установленный на шланге спускной клапан “дефлятор” (deflator) позволяет осуществлять регулировку давления в шине путем быстрого прерывистого и непрерывного выпуска воздуха(**Рис.1**). Для этого нажмите на спускной клапан по направлению к ниппелю шины, а для фиксации, поверните клапан по часовой стрелке. Когда нужный уровень давления будет установлен, для отмены фиксации, - поверните клапан в обратном направлении.

### Измерение давления

1. При накачивании воздуха компрессором происходит



постоянное измерение давления с помощью манометра, установленного на универсальном витом шланге.

2. Для удобства измерения манометр компрессора имеет две шкалы: bar = кг/кв. см = атм., а также psi = фунт/кв. дюйм.

3. Примите во внимание, что в процессе накачивания воздуха, по причине большой скорости его подачи, абсолютно точный отсчет показаний невозможен. Для получения точных показаний остановите работу компрессора.

### Дополнительные возможности

В комплектации компрессора BERKUT R17 предусмотрен набор универсальных переходников, при помощи которых можно использовать компрессор для накачивания велосипедных шин, резиновых лодок, матрацев, а также детских надувных игрушек и спортивных мячей.

### МЕРЫ БЕЗОПАСНОСТИ

1. Накачивать шины следует строго до уровня, рекомендованного производителями шин и автомобилей.
2. Регулярно протирайте от пыли и грязи ребра радиатора, поверхность головки цилиндра, ее кожух и корпус электродвигателя.

### РЕМОНТ И ТЕХНИЧЕСКОЕ ОБСЛУЖИВАНИЕ

1. Поршневая камера компрессора, детали и механизмы не требуют использования какой-либо смазки.
2. Все ремонтные работы должны осуществляться специализированными сервисными центрами.



## Возможные неисправности в работе

Неисправность	Причина	Устранение
Компрессор не включается	Источник питания выдает напряжение менее 10 В	Проверить и заменить (зарядить) источник питания
	Источник питания выдает ток менее 10 А	
	Выгорел предохранитель, установленный на кабеле питания	Заменить предохранитель в соответствии с максимальным током потребления
	Перегрелся электродвигатель	Удерживайте компрессор в выключенном состоянии около 15 мин., пока система защиты от перегрева не вернется в исходное положение
Частое срабатывание системы защиты от перегрева	Плохая вентиляция места работы компрессора, высокая температура окружающей среды	Переместите компрессор в проветриваемое место, где более низкая температура окружающей среды
	Система защиты от перегрева вышла из строя	Обратитесь в сервисный центр

