



MAUNFELD

ТЕХНИКА НОВОГО ВРЕМЕНИ

RU

ПОДРОБНАЯ ИНСТРУКЦИЯ

ПО ЭКСПЛУАТАЦИИ ХЛЕБОПЕЧИ

MBM-900DSS



Ver.01

www.maunfeld.ru

БЛАГОДАРИМ ВАС

за доверие и поздравляем с приобретением нового изделия.

Для более удобного и простого использования изделия, мы подготовили подробную инструкцию по эксплуатации. Она поможет вам быстрее познакомиться с новым изделием.

Данное руководство содержит важную информацию по безопасной установке, использованию вашего изделия и уходу за ним, а также необходимые предупреждения, которые позволят вам извлечь максимальную пользу из изделия.

Храните данное руководство в надежном и удобном месте с тем, чтобы пользоваться им при необходимости.

Инструкцию по эксплуатации Вы также можете найти на нашем сайте:

www.maunfeld.ru

СОДЕРЖАНИЕ

стр. 3	ОБЩИЕ МЕРЫ БЕЗОПАСНОСТИ
стр. 5	СПЕЦИАЛЬНЫЕ МЕРЫ БЕЗОПАСНОСТИ
стр. 6	РАСШИФРОВКА АББРЕВИАТУР
стр. 7	ТЕХНИЧЕСКИЕ ХАРАКТЕРИСТИКИ
стр. 8	ВНЕШНИЙ ВИД
стр. 9	ПАНЕЛЬ УПРАВЛЕНИЯ
стр. 10	ПОДГОТОВКА К РАБОТЕ
стр. 11	ВКЛЮЧЕНИЕ
стр. 12	НАСТРОЙКИ
стр. 16	ПОРЯДОК РАБОТЫ
стр. 18	ИНГРЕДИЕНТЫ
стр. 21	ИЗМЕРЕНИЕ КОЛИЧЕСТВА ИНГРЕДИЕНТОВ
стр. 22	РЕЦЕПТЫ ДЛЯ АВТОМАТИЧЕСКИХ ПРОГРАММ
стр. 29	ЧИСТКА И УХОД
стр. 30	ХРАНЕНИЕ ПРИБОРА
стр. 31	УСТРАНЕНИЕ НЕПОЛАДОВ
стр. 35	КОДЫ НЕИСПРАВНОСТЕЙ
стр. 36	ПЕРЕВОЗКА И УТИЛИЗАЦИЯ
стр. 37	СЕРВИСНОЕ ОБСЛУЖИВАНИЕ
стр. 38	ИНФОРМАЦИЯ ОТ ПРОИЗВОДИТЕЛЯ

МЕРЫ БЕЗОПАСНОСТИ

ОПИСАНИЕ ПРИБОРА

ЭКСПЛУАТАЦИЯ ПРИБОРА

УХОД И ОБСЛУЖИВАНИЕ

ИНФОРМАЦИЯ ОТ ПРОИЗВОДИТЕЛЯ

МЕРЫ БЕЗОПАСНОСТИ

Внимательно ознакомьтесь с инструкцией по эксплуатации и сохраните ее для дальнейшего использования!

Данный прибор был протестирован и сертифицирован в соответствии со всеми действующими стандартами по электрической части и стандартами безопасности.

- Хлебопечь предназначена для использования в бытовых условиях и может применяться в квартирах, загородных домах, гостиничных номерах, офисах и других подобных местах для непромышленной и некоммерческой эксплуатации.
- Используйте устройство только по назначению и в соответствии с указаниями, приведенными в данной инструкции. Нецелевое использование устройства считается нарушением условий надлежащей эксплуатации.
- Устанавливайте хлебопечь только на устойчивую горизонтальную поверхность, на расстоянии не менее 10 см от стены и края стола.
- Перед подключением устройства к электрической розетке убедитесь, что параметры электропитания указанные на внутренних этикетках и в инструкции, совпадают с параметрами используемого источника питания.
- Прибор необходимо подключать к розетке с заземлением.
- Для предотвращения поражения электрическим током не погружайте устройство в воду и другие жидкости. Не мойте печь под струей воды.
- Не переносите прибор взявшись за сетевой шнур. Не тяните за сетевой шнур при отключении вилки от розетки.
- Сетевой шнур прибора не должен быть пережат или перекручен и не должен касаться горячих поверхностей.
- Не используйте устройство, если сетевой шнур, вилка или другие части прибора повреждены. Во избежание поражения электрическим током не разбирайте устройство самостоятельно. Для ремонта обратитесь к квалифицированному специалисту.

МЕРЫ БЕЗОПАСНОСТИ

- Не оставляйте работающий прибор без присмотра. После использования выключите прибор и отключите его от сети электропитания.
- Не включайте хлебопечь без установленной на место формы для выпечки.
- Не прикасайтесь к горячим поверхностям прибора во время приготовления.
- Корпус прибора может нагреваться во время работы.
- Будьте осторожны, форма для выпечки и перемешивающий модуль сильно нагреваются во время работы. Используйте прихватки.
- Не закрывайте вентиляционные отверстия во время работы прибора.
- Если из хлебопечи идёт тёмный дым – немедленно выключите прибор, отсоедините вилку от розетки электропитания и обратитесь в специализированный сервисный центр.
- Не допускайте падения прибора и не подвергайте его ударам.
- Используйте только предлагаемые производителем аксессуары. Использование иных дополнительных принадлежностей может привести к поломке устройства или получению травм.
- Избегайте попадания жидкостей, порошков и посторонних предметов внутрь корпуса устройства, в область разъема шнура и органы управления.
- Прибор не предназначен для использования с внешним таймером или дистанционным управляющим устройством.

МЕРЫ БЕЗОПАСНОСТИ

СПЕЦИАЛЬНЫЕ МЕРЫ БЕЗОПАСНОСТИ

(В ОТНОШЕНИИ ДЕТЕЙ И ЛЮДЕЙ С ОГРАНИЧЕННЫМИ ВОЗМОЖНОСТЯМИ)

- Не разрешайте детям играть с прибором.
- Прибор не предназначен для использования детьми. Держите прибор и его кабель в недоступном для детей месте.
- В целях безопасности храните упаковку (полиэтиленовую пленку, коробку, пенопластовые вкладыши и прочее) вне пределов их досягаемости.



Внимание! Не разрешайте маленьким детям играть с упаковочной пленкой, так как это может привести к удушью!

- Допускается использование этого устройства лицами с ограниченными физическими, сенсорными и умственными возможностями, а также лицами с недостатком опыта и знаний, если они находятся под присмотром, и им были разъяснены способы безопасного обращения с устройством и опасности с ним связанные.

ЭКОЛОГИЧЕСКОЕ ПРЕДУПРЕЖДЕНИЕ

После распаковки изделия, пожалуйста, выбрасывайте упаковочный материал, принимая во внимание условия безопасности и охраны окружающей среды.

Для переработки ненужного упаковочного материала, выбрасывайте его в специально предусмотренные мусороприемники в зависимости от характера мусора (фольга, картон, пенопласт и т.д.).

Прежде чем выбросить в мусор какое-либо электрическое изделие, отрежьте его кабель, чтобы предотвратить использование этого изделия другими.



Производитель не несёт ответственности за повреждения, вызванные пренебрежением требованиями безопасности, несоблюдением правил эксплуатации изделия или некорректной настройкой органов управления.

МЕРЫ БЕЗОПАСНОСТИ

РАСШИФРОВКА АББРЕВИАТУР

S – STEEL – НЕРЖАВЕЮЩАЯ СТАЛЬ

B – BLACK – ЧЕРНЫЙ

W – WHITE – БЕЛЫЙ

S – ЭЛЕКТРОННЫЕ ВЕСЫ

D – ДИСПЕНСЕР ИНГРЕДИЕНТОВ

900 – ОБЪЕМ

MBM-900DSS/B/W

BM – BREAD MAKER – ХЛЕБОПЕЧЬ

M – MAUNFELD

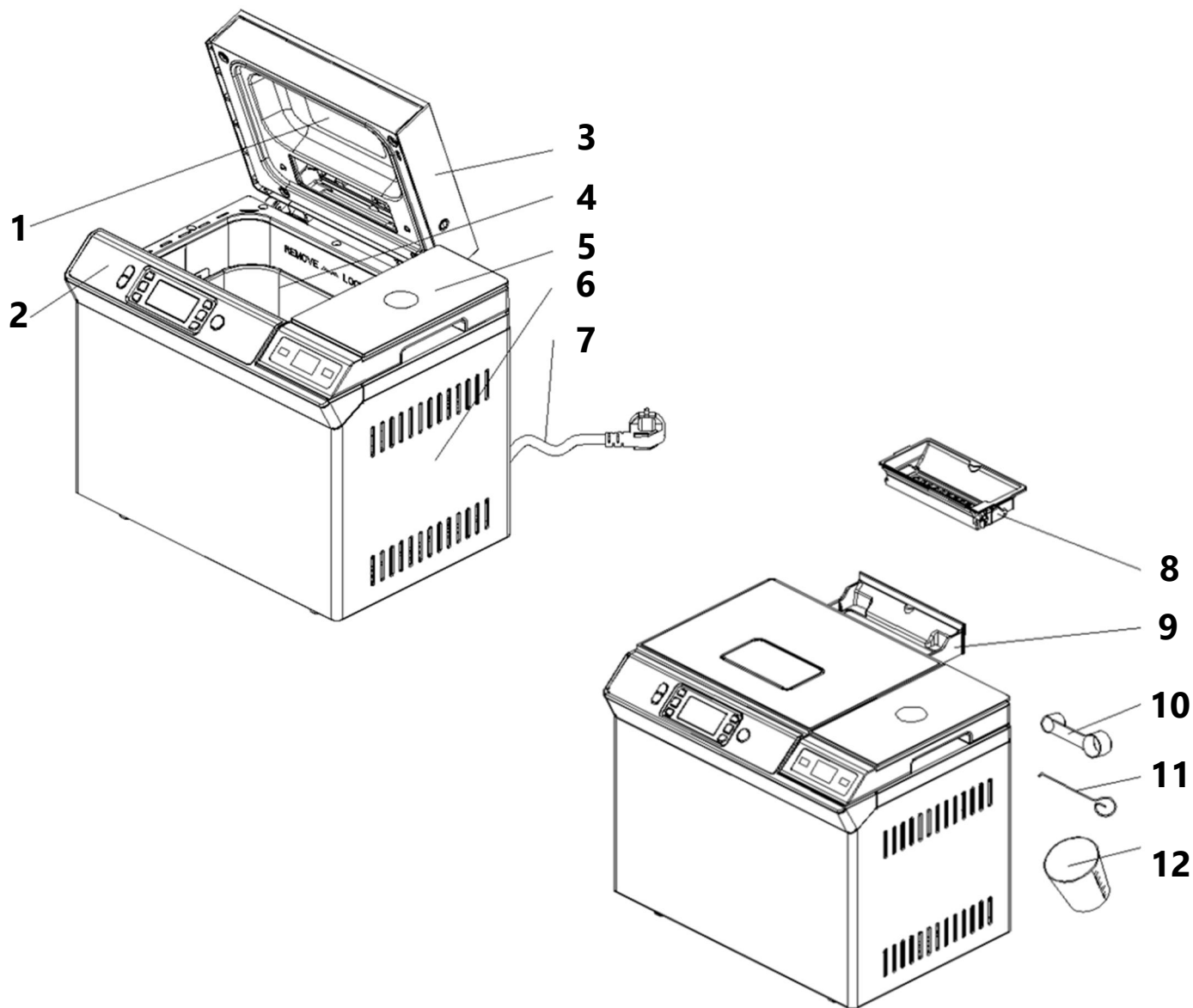
ОПИСАНИЕ ПРИБОРА

ТЕХНИЧЕСКИЕ ХАРАКТЕРИСТИКИ

МОДЕЛЬ	MBM-900DSS
НОМИНАЛЬНОЕ НАПРЯЖЕНИЕ	220-240 В / 50 Гц
МОЩНОСТЬ	615 Вт
КЛАСС ЭЛЕКТРОЗАЩИТЫ	I
МАТЕРИАЛ КОРПУСА	Нержавеющая сталь
ТИП УПРАВЛЕНИЯ	Электронное
АВТОМАТИЧЕСКИЕ ПРОГРАММЫ	13
ОБЪЕМ ФОРМЫ ДЛЯ ВЫПЕЧКИ	0,9 кг
ПОКРЫТИЕ ФОРМЫ ДЛЯ ВЫПЕЧКИ	Антипригарное покрытие (тефлон) 18-28 мкм
ОТЛОЖЕННЫЙ СТАРТ	до 13 часов
ЭНЕРГОНЕЗАВИСИМАЯ ПАМЯТЬ	10 минут
ДЛИНА СЕТЕВОГО ШНУРА	75-90 см
ВЕС НЕТТО	8,3 кг

ОПИСАНИЕ ПРИБОРА

ВНЕШНИЙ ВИД И АКСЕССУАРЫ

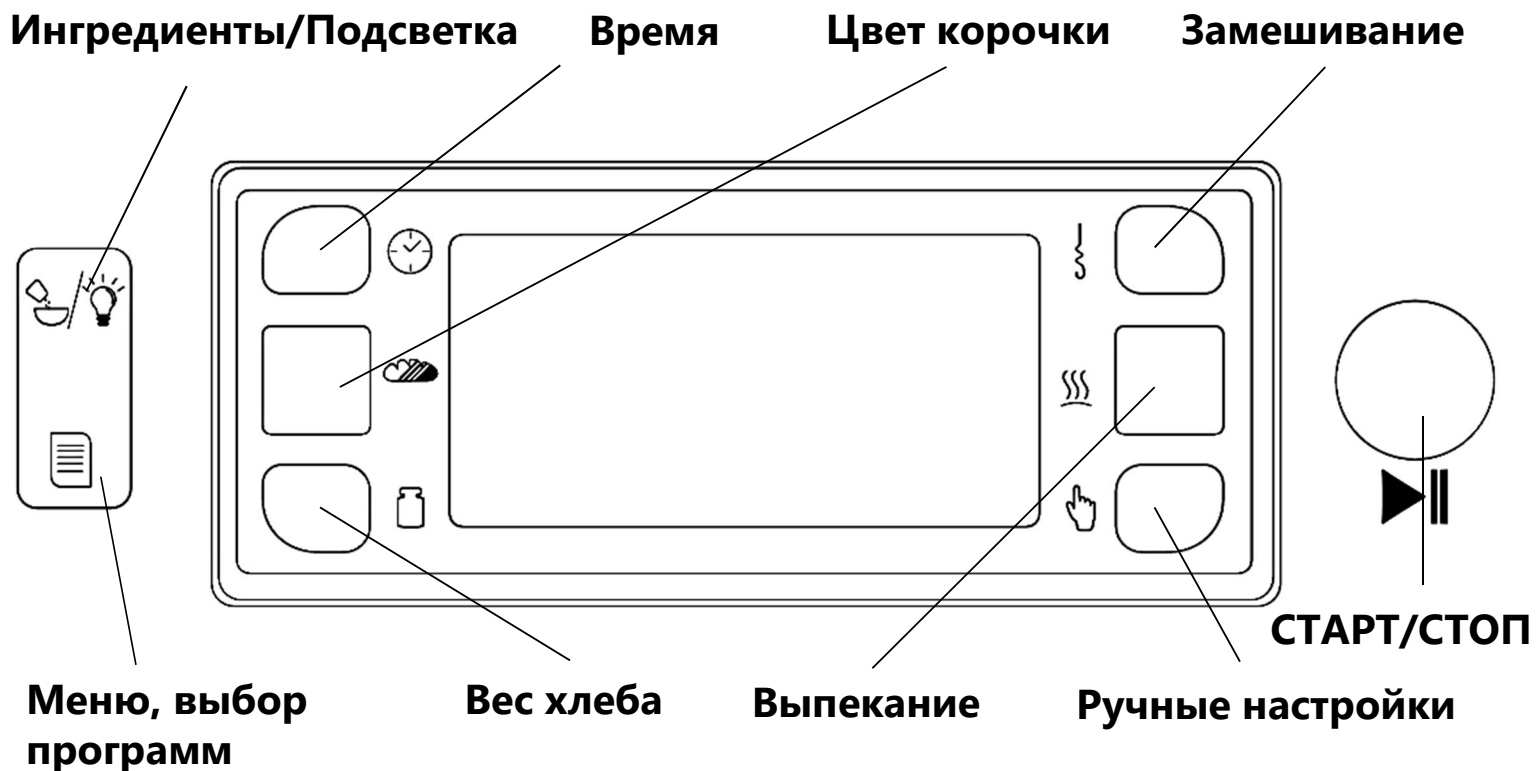


1. Смотровое окно
2. Панель управления
3. Верхняя крышка
4. Форма для хлеба
5. Электронные весы
6. Корпус прибора

7. Сетевой кабель
8. Контейнер для ингредиентов
9. Диспенсер
10. Мерная ложка
11. Крюк для извлечения лопатки
12. Мерный стакан

ОПИСАНИЕ ПРИБОРА

ПАНЕЛЬ УПРАВЛЕНИЯ



Программы:

1. Основная
2. Ускоренная
3. Французский
4. Экспресс
5. Цельнозерновой
6. Кекс
7. Тесто
8. Выпекание
9. Сэндвич
10. Джем
11. Замешивание
12. Безглютеновый
13. Ручной режим

ЭКСПЛУАТАЦИЯ ПРИБОРА

ПОДГОТОВКА К РАБОТЕ

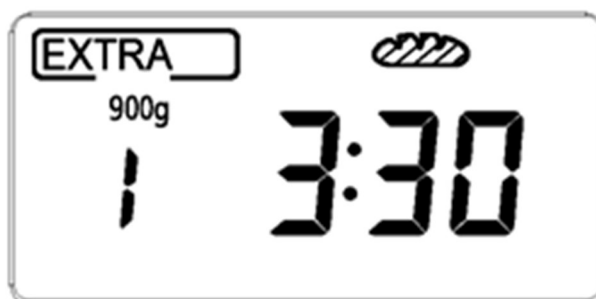
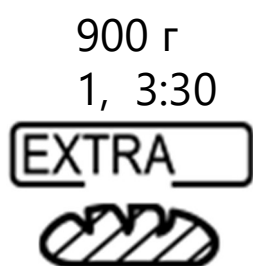
- Аккуратно достаньте изделие и его комплектующие из коробки. Удалите все упаковочные материалы, включая те, которые находятся внутри прибора, а также рекламные наклейки. Храните упаковку вдали от доступа детей.
- Не отклеивайте предупреждающие наклейки, наклейки-указатели (при наличии) и табличку с серийным номером изделия на его корпусе!
- Убедитесь в отсутствии повреждений, сколов и других дефектов на внешних и видимых внутренних частях прибора. Проверьте наличие принадлежностей, которыми комплектуется прибор.
- После транспортировки или хранения при низких температурах необходимо выдержать прибор перед включением не менее 2 часов при комнатной температуре.
- Установите прибор на ровную и прочную горизонтальную поверхность.
- Обеспечьте достаточно места для открывания крышки и свободной циркуляции воздуха вокруг прибора.
- Извлеките все аксессуары и форму для выпечки. Корпус прибора протрите влажной тканью, съемные детали и форму промойте в теплой мыльной воде. Тщательно просушите все принадлежности и сам прибор перед его подключением к электросети.
- Подключите сетевой шнур прибора к электрической розетке.
- Установите прибор в режим выпекания и запустите выполнение программы без загрузки ингредиентов. При первом использовании возможно появление легкого дыма и характерного запаха, что не является признаком неисправности. В этом случае тщательно проветрите помещение. Через 10 минут остановите выполнение программы. Выключите прибор и отключите его от сети электропитания. Дождитесь, пока прибор остынет и снова промойте форму для выпечки. Тщательно просушите все принадлежности.
- Прибор готов к эксплуатации.

ЭКСПЛУАТАЦИЯ ПРИБОРА

ВКЛЮЧЕНИЕ

После того, как прибор будет подключен к сети электропитания, включится светодиодная подсветка дисплея и раздастся звуковой сигнал. Если в течение 20 секунд не будет нажата ни одна кнопка, светодиодная подсветка погаснет.

Настройками прибора, высвечивающимися по умолчанию на дисплее, являются:



ЗАПУСК И ОСТАНОВКА ПРОГРАММ

Выберите программу с помощью кнопки «Меню». Параметры программы будут отображаться на дисплее. Для запуска выбранной программы нажмите на кнопку СТАРТ/СТОП. Прозвучит короткий звуковой сигнал, две точки на дисплее начнут мигать и печь начнет выполнение программы.

Для остановки выполняемой программы нажмите на кнопку СТАРТ/СТОП и удерживайте в течение 2-3 секунд до тех пор пока не прозвучит звуковой сигнал и прибор не остановит выполнение программы.

ПАУЗА

В ходе выполнения программы выпекания однократно нажмите на кнопку СТАРТ/СТОП, чтобы поставить программу на паузу с сохранением всех выставленных настроек. Для снятия программы с паузы снова однократно нажмите на кнопку СТАРТ/СТОП. Обратите внимание, что если в течение 10 минут после постановки программы на паузу не будет нажата ни одна кнопка, печь автоматически возобновит выполнение программы.

ЭКСПЛУАТАЦИЯ ПРИБОРА

НАСТРОЙКИ

Используйте кнопки на панели управления для выбора различных программ выпекания. Описание программ приведено ниже:

1. «Основная» – замешивание, расстойка и выпекание хлеба по стандартному рецепту из пшеничной муки. Вы можете добавить дополнительные ингредиенты по вкусу.
2. «Быстрая» – замешивание, расстойка и выпекание хлеба с добавлением пищевой соды или разрыхлителя. Хлеб, испеченный при данных настройках, обычно получается меньшим по размеру с более плотной структурой, чем тот, что приготовлен по «Основной» программе.
3. «Французский» – замешивание, расстойка и выпекание с увеличенным временем расстойки. Хлеб, испеченный при данных настройках, обычно имеет более хрустящую корочку и легкую структуру.
4. «Экспресс» – замешивание, расстойка и выпекание хлеба в наиболее быстром режиме. Рекомендованная температура используемой воды 48-50°C. Хлеб, испеченный при данных настройках, обычно получается меньше и тверже, чем тот, что приготовлен с настройками «Быстрой» программы.
5. «Цельнозерновой» – замешивание, расстойка и выпекание цельнозернового хлеба. Данная программа имеет увеличенное время предварительного прогрева, позволяющее зерну впитать воду и разбухнуть. При выполнении данной программы не рекомендуется использовать отложенный старт, так как это может ухудшить результат выпекания.
6. «Кекс» – замешивание, расстойка и выпекание. Применяется пищевая сода или разрыхлитель.
7. «Тесто» – замешивание и расстойка, без выпекания. После завершения выполнения программы достаньте тесто и используйте его по назначению.
8. «Выпекание» – только режим выпекания. Можно использовать для увеличения времени выпекания при установке параметров.

ЭКСПЛУАТАЦИЯ ПРИБОРА

НАСТРОЙКИ

9. «Сэндвич» – замешивание, расстойка и выпекание теста для сэндвичей. Позволяет приготовить хлеб более легкой текстуры с более тонкой корочкой.
10. «Джем» – программа для приготовления джемов или мармелада. Измельчите фрукты или овощи перед тем, как поместить их в форму.
11. «Замешивание» – программа для замешивания теста.
12. «Безглютеновый» – специальная программа для приготовления хлеба из ингредиентов не содержащих глютен. Данный хлеб относится к «дрожжевому», но тесто, как правило содержит больше влаги и имеет более жидкую консистенцию. Для такого теста важно избегать слишком долгого замешивания. Тесто поднимется всего один раз. Из-за высокого содержания воды, время выпекания такого хлеба будет увеличено.
13. «Ручной режим» – программа для ручного управления процессом приготовления, позволяющая пользователю последовательно регулировать продолжительность всех этапов (замешивание, расстойка, выпекание, сохранения тепла).

ВЫБОР ЦВЕТА КОРОЧКИ

Предусмотрено три степени прожарки корочки – светлая, средняя и темная. Кнопка выбора цвета позволяет выбрать нужный цвет. Данная кнопка не активна при работе программ: «Тесто», «Выпекание», «Джем» и «Замешивание».

ВЫБОР РАЗМЕРА ХЛЕБА

хлебопечь позволяет выбрать размер хлеба - 700 г или 900 г. Размер хлеба влияет на общее время приготовления. Данная кнопка не активна при работе программ: «Быстрая», «Экспресс», «Кекс», «Тесто», «Выпекание», «Сэндвич», «Джем», «Замешивание» и «Ручной режим».

ЭКСПЛУАТАЦИЯ ПРИБОРА

ИНГРЕДИЕНТЫ/ПОДСВЕТКА

Нажмите данную кнопку для включения или выключения функции автоматической подачи ингредиентов. Для добавления ингредиентов, их нужно заранее загрузить в диспенсер.

Если функция включена, прибор в процессе выпекания хлеба откроет крышку диспенсера и добавит ингредиенты в форму для выпечки.

Удерживайте данную кнопку в течение 3 секунд, чтобы включить внутреннюю подсветку. Для отключения подсветки снова нажмите на данную кнопку и удерживайте нажатой в течение 3 секунд.

ФУНКЦИЯ ОТЛОЖЕННОГО СТАРТА

Данная функция позволяет запрограммировать отложенный старт выпекания хлеба и получить готовый хлеб к назначенному времени. Время отложенного старта выставляется с помощью кнопки «Время». В это время включена стандартная продолжительность программ.

- Сначала загрузите ингредиенты и установите желаемую программу, степень обжарки и размер хлеба.
- Нажмите на кнопку «Время», чтобы выставить время отложенного старта, ориентируясь на желаемое время к которому вы хотите получить готовый хлеб. Максимальное время отложенного старта составляет 13 часов.
- Нажмите на кнопку запуска программы. Прибор начнет отсчет времени и запустит приготовление, ориентируясь на выставленное значение и на продолжительность выбранной программы.

Пример: Вы начали устанавливать приготовление хлеба в 20:30. Если Вы хотите получить готовый хлеб к 7:00 утра, необходимо с помощью кнопки «Время» установить 10:30 (10 часов 30 минут).

Данная функция недоступна для программы «Джем».



Внимание! С функцией отложенного старта не рекомендуется использовать скоропортящиеся ингредиенты, такие как яйца, свежее молоко, фрукты, овощи.

ЭКСПЛУАТАЦИЯ ПРИБОРА

СОХРАНЕНИЕ ТЕПЛА

хлебопечь автоматически сохраняет приготовленный хлеб тёплым в течение 60 минут после завершения выпекания. Если вы хотите достать приготовленный хлеб, выключите прибор с помощью кнопки СТАРТ/СТОП.

ЭНЕРГОНЕЗАВИСИМАЯ ПАМЯТЬ

хлебопечь оснащена энергонезависимой памятью, позволяющей сохранить настройки и продолжить выполнение программ в случае кратковременного отключения электропитания. Память хранит настройки в течение 10 минут. Если электропитание отсутствует более 10 минут, настройки сбрасываются и программу приготовления будет необходимо запустить заново.

ТРЕБОВАНИЯ ПО УСЛОВИЯМ ОКРУЖАЮЩЕЙ СРЕДЫ

Прибор работает в широком диапазоне температур окружающей среды, но слишком высокая или слишком низкая температура может повлиять на размер хлеба. Рекомендованный диапазон температур окружающей среды составляет от 15° до 34°C.

АВТОМАТИЧЕСКОЕ ДОБАВЛЕНИЕ ИНГРЕДИЕНТОВ

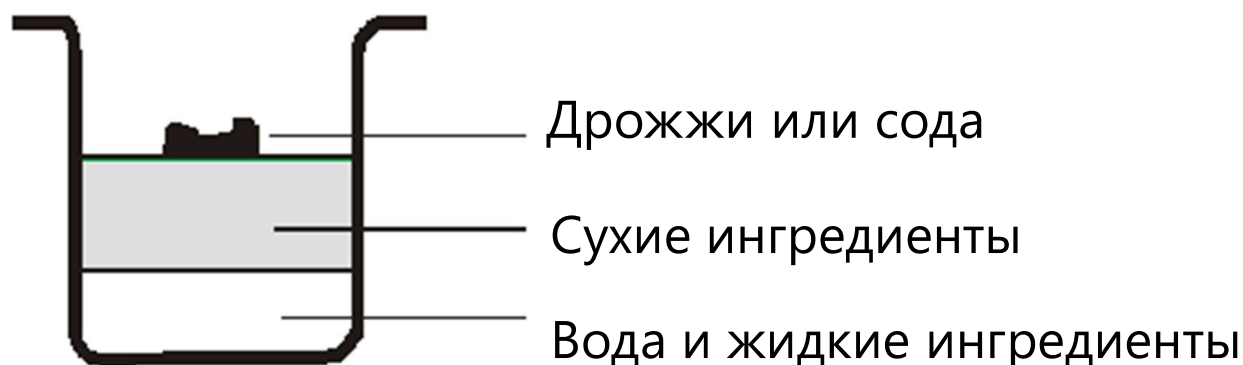
хлебопечь позволяет автоматически добавить ингредиенты при выполнении программ «Основная», «Быстрая», «Французский», «Экспресс», «Цельнозерновой», «Кекс», «Сэндвич», «Безглютеновый» и «Ручной режим».

Перед запуском программы извлеките контейнер для ингредиентов из диспенсера в корпусе прибора, разместите ингредиенты в контейнере и поместите его обратно. Во время выполнения перечисленных программ, диспенсер автоматически добавит ингредиенты в форму для выпекания.

ЭКСПЛУАТАЦИЯ ПРИБОРА

ПОРЯДОК РАБОТЫ

1. Перед тем как приступить к выпеканию хлеба в хлебопечи, подготовьте все необходимые ингредиенты в нужном количестве.
2. Откройте крышку прибора, установите форму в корпус прибора и поверните её по часовой стрелке до щелчка. Установите лопатку для замешивания теста на вращающуюся ось. Рекомендуется смазывать поверхность лопатки маслом, чтобы тесто не прилипло к ней, и её можно было легко извлечь после завершения выпекания.
3. Поместите ингредиенты в форму. Как правило, воду и жидкие ингредиенты нужно класть в первую очередь, затем добавьте сахар, соль и муку.



Примечание! Дрожжи или разрыхлитель всегда добавляйте в последнюю очередь.

Сделайте небольшое углубление пальцем в муке. Поместите дрожжи в это углубление, убедитесь, что они не вступили в контакт с жидкими ингредиентами или солью. Осторожно закройте крышку прибора.

4. Подключите прибор к сети электропитания.
5. Выберите нужную программу кнопкой «Меню».
6. Выберите степень обжаривания корочки кнопкой «Цвет корочки».
7. Выберите размер хлеба кнопкой «Размер».
8. При необходимости установите время отложенного старта.

ЭКСПЛУАТАЦИЯ ПРИБОРА

Нажмите кнопку СТАРТ/СТОП, чтобы запустить программу.

Программы «Основная», «Быстрая», «Французский», «Экспресс», «Цельнозерновой», «Кекс», «Сэндвич», «Безглютеновый» и «Ручной режим» позволяют заранее разместить в диспенсере ингредиенты, которые будут добавлены в процессе выпекания.

После завершения процесса выпекания прибор издаст звуковой сигнал и включит подгрев хлеба, который длится 60 минут. Для извлечения хлеба нажмите на кнопку СТАРТ/СТОП и удерживайте нажатой в течение 2-3 секунд, чтобы отключить подгрев. Наденьте защитные варежки и откройте крышку прибора. Возьмитесь за рукоятку формы для выпекания, поверните форму против часовой стрелки, аккуратно поднимите форму вверх и извлеките из прибора.



Внимание! После приготовления хлеба форма для выпекания сохраняет высокую температуру. Будьте осторожны. Прежде чем возвращать форму в корпус хлебопечи, дождитесь пока она полностью остынет.

14. Отделите хлеб от бортов формы с помощью лопатки.

15. Переверните форму вверх дном и осторожно извлеките хлеб.

16. Прежде чем разрезать хлеб, дайте ему остыть в течение 20-25 минут.

17. Используйте идущий в комплекте крюк для извлечения лопатки для замешивания, которая осталась в нижней части готового хлеба. Не извлекайте лопатку руками, так как хлеб сохраняет высокую температуру после извлечения из формы, и существует опасность ожога.

18. Завершив эксплуатацию прибора, отключите его от сети электропитания.

Рекомендуется хранить готовый хлеб в закрытом пластиковом пакете или контейнере. Срок хранения хлеба при комнатной температуре составляет около 3 суток. Для длительного хранения хлеб можно поместить в морозильник. Не рекомендуется хранить хлеб в морозильнике дольше 10 суток.

ЭКСПЛУАТАЦИЯ ПРИБОРА

ИНГРЕДИЕНТЫ ДЛЯ ВЫПЕКАНИЯ ХЛЕБА

1. Пшеничная мука

Пшеничная мука высшего сорта используется в большинстве рецептов дрожжевого хлеба. Она имеет высокое содержание глютена, поэтому её можно использовать для приготовления пышного пористого хлеба.

Пшеничная мука делится на сорта:

Высший сорт – чистая и белая мягкая мука.

Первый сорт – идентична муке высшего сорта, отличается наличием небольших вкраплений зерновых оболочек.

Второй сорт – идентична муке первого сорта, отличается наличием чуть большего количества вкраплений зерновых оболочек.

2. Цельнозерновая мука

Цельнозерновая мука измельчается из целого пшеничного зерна и состоит из крупных частиц. В её составе отруби, оболочки зерна и само зерно (все зерно перемалывается целиком без деления). Хлеб, приготовленный из такой муки, содержит больше клетчатки и питательных веществ. Цельнозерновая мука тяжелее, имеет крупный помол. Готовый хлеб из цельнозерновой муки обычно меньше по размеру и имеет более плотную текстуру.

3. Ржаная мука

Ржаная мука является разновидностью муки с высоким содержанием клетчатки и во многом аналогична цельнозерновой муке.

4. Разрыхлитель

Разрыхлитель это смесь соды, лимонной кислоты и муки (крахмала). Используется для приготовления кексов и тортов. Разрыхлитель наполняет тесто углекислым газом и делает выпечку пышной.

ЭКСПЛУАТАЦИЯ ПРИБОРА

ИНГРЕДИЕНТЫ ДЛЯ ВЫПЕКАНИЯ ХЛЕБА

5. Пищевая сода

Пищевая сода сама по себе является разрыхлителем. При температуре выше 60°C она выделяет немного углекислого газа. Соду в чистом виде можно добавлять в тесто, где есть кислые продукты, например, сметана, кефир, йогурт, фруктовое пюре или сок. Если в рецепте нет кислых ингредиентов, соду лучше погасить уксусом. Неразложившаяся сода придает выпечке желто-коричневый или зеленоватый оттенок и неприятный вкус.

6. Дрожжи

Дрожжи являются живым организмом и должны храниться в холодильнике. Для брожения дрожжам нужны углеводы, содержащиеся в сахаре и муке. Для хлеба используются как хлебопекарные дрожжи, так и сухие и быстрорастворимые.

В процессе брожения дрожжи производят углекислый газ. Углекислый газ расширяет хлеб и делает внутреннее волокно более мягким и пористым.

Перед использованием проверьте срок годности и условия хранения дрожжей.

Чтобы проверить активность дрожжей сделайте следующее:

1. Налейте 1 стакан (~250 мл) теплой воды (не выше 38°C) в чашку или емкость.
2. Добавьте 1 чайную ложку (5 мл) белого сахара в ту же емкость и перемешайте, затем добавьте 1 столовую ложку (15 мл) дрожжей.
3. Поместите емкость с дрожжами в теплое место на 10 минут.
4. Свежие активные дрожжи начнут пузыриться или «расти». Если этого не происходит, дрожжи мертвы или неактивны, и необходимо приобрести новые.

ЭКСПЛУАТАЦИЯ ПРИБОРА

ИНГРЕДИЕНТЫ ДЛЯ ВЫПЕКАНИЯ ХЛЕБА

При использовании функции отложенного старта не смешивайте дрожжи с водой. Дрожжи необходимо насыпать в ямку в муке, как это описано в разделе «Рекомендации по использованию».

7. Сахар

Сахар является важным ингредиентом, позволяющим улучшить вкус хлеба и цвет корочки. Сахар также используется для питания дрожжей.

8. Соль

Соль необходима для улучшения вкуса хлеба и цвета корочки. Но добавление излишнего количества соли может негативно отразиться на процессе «роста» дрожжей.

9. Яйца

Добавление яиц в тесто может улучшить текстуру хлеба и улучшить его питательные свойства. Яйца необходимо добавлять только как жидкий ингредиент.

10. Масло, жир и растительное масло

Данные ингредиенты способствуют более мягкому составу хлеба и могут продлить срок хранения готового изделия. Перед добавлением сливочного масла его необходимо растопить или порубить на мелкие кубики.

11. Вода и другие жидкие ингредиенты

Вода является необходимым ингредиентом для приготовления хлеба. Вместо воды можно использовать свежее молоко, а в некоторых рецептах вместо воды может использоваться фруктовый сок.

ЭКСПЛУАТАЦИЯ ПРИБОРА

ИЗМЕРЕНИЕ КОЛИЧЕСТВА ИНГРЕДИЕНТОВ

Одним из важнейших этапов приготовления хлеба является тщательное определение количества добавляемых ингредиентов. При добавлении ингредиентов рекомендуется пользоваться идущими в комплекте мерным стаканом и мерной ложкой.

1. Жидкие ингредиенты

Отмеряйте количество с помощью обозначений на стенках мерного стакана.

2. Сухие ингредиенты

Добавляйте ингредиенты мерной ложкой в мерный стакан и определяйте количество с помощью обозначений на стенках стакана.

Если необходимо добавить всего несколько ложек, пользуйтесь мерной ложкой. Полной считается ложка, заполненная по верхней границе без «горки».

3. Порядок добавления ингредиентов

Стандартным порядком добавления ингредиентов в форму для выпечки является: вода и жидкие ингредиенты, яйца, соль, мука, дрожжи и прочие сухие ингредиенты. Избегайте полного намокания муки. Дрожжи необходимо помещать поверх сухой муки в небольшое углубление. Дрожжи нельзя смешивать с солью.

ЭКСПЛУАТАЦИЯ ПРИБОРА

РЕЦЕПТЫ ДЛЯ АВТОМАТИЧЕСКИХ ПРОГРАММ

1. Основная

Ингредиенты / кол-во	700 г		900 г	
Вода	280 мл		340 мл	
Масло	2 ст. л.	24 г	3 ст. л.	36 г
Соль	1 ч. л.	7 г	1,5 ч. л.	10 г
Сахар	2 ст. л.	24 г	3 ст. л.	36 г
Пшеничная мука	3 стакана	420 г	3,5 стакана	490 г
Дрожжи	1 ч. л.	3 г	1 ч. л.	3 г

2. Быстрая

Ингредиенты / кол-во	900 г	
Вода	320 мл	
Масло	2 ст. л.	24 г
Соль	1,5 ч. л.	10 г
Сахар	2 ст. л.	24 г
Пшеничная мука	3,5 стакана	490 г
Дрожжи	2 ч. л.	6 г

ЭКСПЛУАТАЦИЯ ПРИБОРА

РЕЦЕПТЫ ДЛЯ АВТОМАТИЧЕСКИХ ПРОГРАММ

3. Французский

Ингредиенты / кол-во	700 г		900 г	
Вода	280 мл		340 мл	
Масло	2 ст. л.	24 г	3 ст. л.	36 г
Соль	1,5 ч. л.	10 г	2 ч. л.	14 г
Сахар	1,5 ст. л.	18 г	2 ст. л.	24 г
Пшеничная мука	3 стакана	420 г	3,5 стакана	490 г
Дрожжи	1 ч. л.	3 г	1 ч. л.	3 г

4. Экспресс

Ингредиенты / кол-во	700 г	
Вода (40-50°C)	270 мл	
Масло	2 ст. л.	24 г
Соль	1 ч. л.	7 г
Сахар	3 ст. л.	36 г
Пшеничная мука	3 стакана	420 г
Дрожжи	2 ч. л.	6 г

ЭКСПЛУАТАЦИЯ ПРИБОРА

РЕЦЕПТЫ ДЛЯ АВТОМАТИЧЕСКИХ ПРОГРАММ

5. Цельнозерновой

Ингредиенты / кол-во	700 г		900 г	
Вода	260 мл		340 мл	
Масло	2 ст. л.	24 г	3 ст. л.	36 г
Соль	1 ч. л.	7 г	2 ч. л.	14 г
Цельнозерновая мука	1 стакан	110 г	2 стакана	220 г
Пшеничная мука	2 стакана	280 г	2 стакана	280 г
Коричневый сахар	2 ст. л.	18 г	2,5 ст. л.	23 г
Сухое молоко	2 ст. л.	14 г	3 ст. л.	21 г
Дрожжи	1 ч. л.	3 г	1 ч. л.	3 г

*Готовый ржаной хлеб выложите в полотенце и оставьте созревать 2 часа.

ЭКСПЛУАТАЦИЯ ПРИБОРА

РЕЦЕПТЫ ДЛЯ АВТОМАТИЧЕСКИХ ПРОГРАММ

6. Кекс

Для приготовления кексов сначала взбейте яйца с сахаром до стойкой пены и добавьте эту смесь в форму для выпечки. Затем добавьте остальные ингредиенты.

Шоколадный кекс	~700 г	
Яйца	2 шт.	120 г
Сахар	1/2 стакана	100 г
Соль	1 ч. л.	5 г
Какао-порошок	1/2 стакана	100 г
Масло сливочное	3 ст. л.	40 г
Молоко	1/3 стакана	70 г
Пшеничная мука	2 стакана	300 г
Разрыхлитель	1 ч. л.	3 г
Ванилин	1/2 ч. л.	2 г
Лимонная кислота	1/2 ч. л.	2 г

Лимонный кекс	~700 г	
Яйца	3 шт.	150 г
Сахар	1 стакан	200 г
Размягченное масло	5 ст. л.	70 г
Пшеничная мука	2,3 стакана	320 г
Разрыхлитель	2,5 ч. л.	8 г
Лимон (сок и цедра)	1 шт.	—

ЭКСПЛУАТАЦИЯ ПРИБОРА

РЕЦЕПТЫ ДЛЯ АВТОМАТИЧЕСКИХ ПРОГРАММ

7. Тесто

Ингредиенты / кол-во	—	
Вода	360 мл	
Масло	2 ст. л.	24 г
Соль	1,5 ч. л.	10 г
Сахар	2 ст. л.	24 г
Пшеничная мука	4 стакана	560 г
Дрожжи	1 ч. л.	3 г

8. Выпекание

На этой программе вы можете регулировать время выпекания. В данной программе нет этапов замешивания и расстойки теста.

ЭКСПЛУАТАЦИЯ ПРИБОРА

РЕЦЕПТЫ ДЛЯ АВТОМАТИЧЕСКИХ ПРОГРАММ

9. Сэндвич

Ингредиенты / кол-во	700 г		900 г	
Вода	270 мл		360 мл	
Масло или маргарин	1,5 ст. л.	~20 г	2 ст. л.	~28 г
Соль	1,5 ч. л.	10 г	2 ч. л.	14 г
Сахар	1,5 ст. л.	18 г	2 ст. л.	24 г
Сухое молоко	1,5 ст. л.	10 г	2 ст. л.	14 г
Пшеничная мука	3 стакана	480 г	4 стакана	560 г
Дрожжи	1 ч. л.	3 г	1 ч. л.	3 г

10. Джем

Ингредиенты	Количество
Измельчённые фрукты или ягоды	4 стакана
Сахар	500 г
Крахмал	40 г

При добавлении сахара заранее растворите его в теплой воде и только потом добавьте в форму, иначе твердые частицы сахара могут повредить антипригарное покрытие.

Крахмал разведите в воде (взболтайте) и тонкой струйкой добавляйте в разогретый джем. Благодаря этому не будут образовываться комки.

ЭКСПЛУАТАЦИЯ ПРИБОРА

РЕЦЕПТЫ ДЛЯ АВТОМАТИЧЕСКИХ ПРОГРАММ

11. Замешивание

Программа предназначена для замешивания теста. В данной программе нет этапов расстойки теста и выпекания.

12. Безглютеновый

Ингредиенты / кол-во	700 г		900 г	
Вода	280 мл		340 мл	
Масло	2 ст. л.	24 г	3 ст. л.	36 г
Соль	1 ч. л.	7 г	1,5 ч. л.	10 г
Сахар	2 ст. л.	24 г	2 ст. л.	24 г
Мука (ржаная)	3 стакана	480 г	4 стакана	560 г
Дрожжи	1 ч. л.	3 г	1 ч. л.	3 г

*Готовый ржаной хлеб выложите в полотенце и оставьте дозревать 2 часа.

УХОД И ОБСЛУЖИВАНИЕ

ЧИСТКА И УХОД



Внимание! Перед чисткой убедитесь, что прибор отключен от электросети и полностью остыл!

Очистите все компоненты прибора:

1. Форма для выпечки: протрите форму снаружи и изнутри влажной тканью. Не используйте абразивные чистящие средства, чтобы не повредить антипригарное покрытие. Прежде чем устанавливать форму в хлебопечь, дайте ей полностью высохнуть. Форма для выпечки подлежит мытью в посудомоечной машине.
2. Диспенсер: извлеките контейнер диспенсера и вымойте его под струей тёплой воды. Вытрите контейнер насухо прежде чем возвращать его в диспенсер. Контейнер подлежит мытью в посудомоечной машине.
3. Лопатка для замешивания: если у вас возникли трудности при извлечении лопатки из корпуса, заполните контейнер тёплой водой и оставьте на 30 минут. Затем извлеките лопатку. Очистите лопатку от остатков теста и иных загрязнений с помощью влажной ткани. Лопатка подлежит мытью в посудомоечной машине.
4. Крышка и прозрачное смотровое окошко: очистите крышку прибора снаружи и изнутри, используя влажную ткань.
5. Корпус прибора: протрите внешнюю поверхность корпуса влажной тканью. Не используйте абразивные чистящие средства, так как они могут повредить полированную поверхность прибора. Никогда не погружайте корпус прибора в воду.

УХОД И ОБСЛУЖИВАНИЕ

ХРАНЕНИЕ ПРИБОРА

- Перед тем как убрать прибор на хранение, протрите его насухо полотенцем.
- Не убирайте прибор, пока он полностью не остыл.
- Храните мерную ложку и лопатку для замешивания внутри прибора в форме для выпекания.
- Убедитесь, что крышка прибора плотно закрыта.
- Не оборачивайте сетевой шнур вокруг прибора, так как это может привести к повреждению кабеля.
- Не держите прибор под прямыми солнечными лучами.
- Прибор должен храниться в сухом, хорошо проветриваемом месте.

УХОД И ОБСЛУЖИВАНИЕ

УСТРАНЕНИЕ НЕПОЛАДОК

НЕИСПРАВНОСТЬ	ВОЗМОЖНАЯ ПРИЧИНА	СПОСОБ УСТРАНЕНИЯ
Из вентиляционного отверстия идет дым.	<ul style="list-style-type: none">• В случае первого использования, это означает, что на поверхности нагревательного элемента осталась смазка.• Некоторые ингредиенты могли оказаться слишком близко к нагревательному элементу.	<ul style="list-style-type: none">• Включите печь на некоторое время без загрузки ингредиентов и откройте крышку, чтобы удалить все испарения.• Отключите прибор от электросети и произведите очистку формы для выпечки. Будьте осторожны, не обожгитесь!
Нижняя корочка готового хлеба слишком твердая.	<ul style="list-style-type: none">• Хлеб пролежал в форме слишком долгое время, и из него испарилось много влаги.	<ul style="list-style-type: none">• При следующем использовании прибора извлекайте готовый хлеб из формы своевременно.
Лопатка для замешивания теста не извлекается из формы для выпекания.	<ul style="list-style-type: none">• Засорилось отверстие для крепления лопатки.	<ul style="list-style-type: none">• Извлеките готовый хлеб из формы, налейте горячую воду в форму, в количестве, достаточном для погружения лопатки. Подождите 10 минут, извлеките лопатку из формы и вымойте. При извлечении лопатки, тяните её только вверх, избегайте движений из стороны в сторону.

УХОД И ОБСЛУЖИВАНИЕ

УСТРАНЕНИЕ НЕПОЛАДОК

НЕИСПРАВНОСТЬ	ВОЗМОЖНАЯ ПРИЧИНА	СПОСОБ УСТРАНЕНИЯ
Ингредиенты смешались неравномерно.	<ul style="list-style-type: none">• Выбранная программа не соответствует используемым ингредиентам.• В процессе приготовления крышка прибора открывалась слишком много раз, хлеб подсох.• Тесто слишком плотное, и лопатка для замешивания не справляется с нагрузкой.	<ul style="list-style-type: none">• Выберите программу в соответствии с используемыми ингредиентами.• Не открывайте крышку прибора после последнего поднятия теста.• Проверьте, правильно ли установлена лопатка. Извлеките форму для выпекания и проверьте работу лопатки без теста. Если лопатка не вращается, обратитесь в сервисный центр для диагностики и ремонта.
Мотор, приводящий лопатку в движение работает, но тесто не замешивается.	<ul style="list-style-type: none">• Форма для выпекания установлена неправильно.• Тесто слишком объемное для замешивания.	<ul style="list-style-type: none">• Проверьте установку формы в корпусе прибора.• Убедитесь, что тесто сделано по рецепту с верным количеством ингредиентов.

УХОД И ОБСЛУЖИВАНИЕ

УСТРАНЕНИЕ НЕПОЛАДОК

НЕИСПРАВНОСТЬ	ВОЗМОЖНАЯ ПРИЧИНА	СПОСОБ УСТРАНЕНИЯ
Тесто увеличилось и упирается в крышку прибора.	<ul style="list-style-type: none">• Было добавлено слишком много дрожжей, муки или воды• Высокая температура окружающей среды могла повлиять на процесс выпечки.	<ul style="list-style-type: none">• При следующем использовании проверьте количество используемых ингредиентов.• Обеспечьте температуру в помещении, где находится хлебопечь, в диапазоне от 16° до 34° С.
Получившийся хлеб меньше по размеру, чем должен быть, или тесто не поднялось.	<ul style="list-style-type: none">• В тесто не были добавлены дрожжи, или их количество оказалось недостаточным.• На дрожжи могли оказать негативное воздействие следующие факторы: высокая температура воды, смешивание дрожжей с солью, низкая температура окружающей среды.	<ul style="list-style-type: none">• При следующем использовании проверьте количество дрожжей и правильность их размещения в форме для выпекания.• Обеспечьте температуру в помещении, где находится хлебопечь, в диапазоне от 16° до 34° С.
Тесто слишком жидкое и объемное и переливается через края формы для выпекания.	<ul style="list-style-type: none">• Слишком большое количество воды и жидких ингредиентов, большое количество дрожжей.	<ul style="list-style-type: none">• При следующем использовании уменьшите количество воды и жидких ингредиентов, а также проверьте количество добавляемых дрожжей.

УХОД И ОБСЛУЖИВАНИЕ

УСТРАНЕНИЕ НЕПОЛАДОК

НЕИСПРАВНОСТЬ	ВОЗМОЖНАЯ ПРИЧИНА	СПОСОБ УСТРАНЕНИЯ
Готовый хлеб содержит пустоты внутри.	<ul style="list-style-type: none">• Чрезмерное количество воды или дрожжей. Отсутствие соли.• Слишком высокая температура воды.	<ul style="list-style-type: none">• При следующем использовании прибора сократите количество воды и дрожжей. Добавьте соль, если это необходимо по рецепту.• Вероятно, прибор не успел остыть после предыдущего использования. Запускайте процесс приготовления при полностью остывшем приборе. Обеспечьте температуру в помещении, где находится хлебопечь, в диапазоне от 16° до 34° С.
Хлеб сильно крошится.	<ul style="list-style-type: none">• Добавлено слишком много ингредиентов, содержащих пищевые волокна, а также масла.• Процесс замешивания теста был нарушен.	<ul style="list-style-type: none">• При следующем использовании прибора уменьшите количество ингредиентов, содержащих пищевые волокна или количество добавляемого масла.• Проверьте количество добавляемой воды. Проверьте работу лопатки для замешивания.

УХОД И ОБСЛУЖИВАНИЕ

КОДЫ НЕИСПРАВНОСТЕЙ

КОД НА ДИСПЛЕЕ	ПРИЧИНА	СПОСОБ УСТРАНЕНИЯ
ННН	<ul style="list-style-type: none">Температура прибора слишком высока для начального этапа выпекания хлеба.	<ul style="list-style-type: none">Остановите выполнение программы, отключите прибор от электросети. Используйте прихватки, чтобы извлечь форму для выпекания, и оставьте крышку открытой, пока прибор достаточно не остынет.
LLL	<ul style="list-style-type: none">Температура прибора слишком низкая для выпекания хлеба. Неисправен нагреватель или термостат. Цепь нагревателя разомкнута.	<ul style="list-style-type: none">Остановите выполнение программы, отключите прибор от электросети. Дайте прибору остыть и перезапустите программу приготовления. Если неисправность не устраняется, обратитесь в сервисный центр для диагностики и ремонта.
ERR	<ul style="list-style-type: none">Отсутствует сигнал с датчика температуры.	<ul style="list-style-type: none">Обратитесь в сервисный центр.

УХОД И ОБСЛУЖИВАНИЕ

ИНФОРМАЦИЯ О ТРАНСПОРТИРОВКЕ

- Сохраняйте оригинальную упаковку.
- Перевозите устройство в оригинальной упаковке. Придерживайтесь требований указательных знаков по транспортировке, имеющих на упаковке.
- При транспортировке и хранении запрещается подвергать устройство механическим воздействиям, которые могут привести к повреждению прибора и нарушению целостности упаковки. Не кладите на него тяжелые предметы.
- Необходимо беречь упаковку прибора от попадания на нее воды и других жидкостей.

УТИЛИЗАЦИЯ

Упаковка изготовлена из экологически чистых материалов, которые можно без ущерба для окружающей среды подвергать переработке, складировать на специальных полигонах для хранения отходов и утилизировать.

Упаковочные материалы имеют соответствующую маркировку. Символ на изделии или на его упаковке указывает, что оно не подлежит утилизации в качестве бытовых отходов. Изделие следует сдать в соответствующий пункт приема электронного и электрооборудования для последующей утилизации.

Соблюдая правила утилизации изделия, Вы сможете предотвратить ущерб окружающей среде и здоровью людей, который возможен вследствие ненадлежащего обращения с подобными отходами.

За более подробной информацией об утилизации изделия обращайтесь к местным властям, в службу по вывозу и утилизации отходов или в магазин, в котором изделие было приобретено.



УХОД И ОБСЛУЖИВАНИЕ

СЕРВИСНОЕ ОБСЛУЖИВАНИЕ ПОСЛЕ ПРОДАЖИ

Просим вас придерживаться следующих мер:

1. При покупке товара требуйте, чтобы продавец поставил свою отметку в гарантийном талоне.
2. Используйте свое изделие в соответствии с инструкциями по эксплуатации.
3. Если у Вас возникнут вопросы по изделию, Вы можете обратиться в пункты обслуживания по адресам указанных в Вашем гарантийном талоне
4. По окончании сервисных работ, не забудьте потребовать у сервисного специалиста отметку в гарантийном талоне.
5. Официальный срок службы изделия составляет 3 года. Учитывая надежность и высокое качество, фактический срок службы может быть существенно выше официального.
6. Гарантийный срок изделия указан в гарантийном талоне, который вложен с инструкцией по эксплуатации.

На всю электротехническую продукцию MAUNFELD распространяется действие Технического Регламента Таможенного Союза :

ТР ТС 004/2011 – «О безопасности низковольтного оборудования».

ТР ТС 020/2011 – «Электромагнитная совместимость технических средств».

ТР ЕАЭС 037/2016 – «Об ограничении применения опасных веществ в изделиях электротехники и радиоэлектроники».

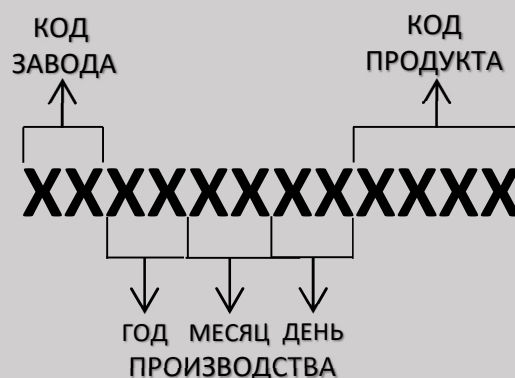
ИНФОРМАЦИЯ ОТ ПРОИЗВОДИТЕЛЯ

Каждый прибор MAUNFELD имеет уникальный серийный номер.

Серийный номер состоит из букв и цифр:

Дата производства изделия указана в серийном номере изделия.

Пример:



Торговая марка

MAUNFELD

Тип продукции

Хлебопечь

Модель

MBM-900DSS

Изготовитель

GUANGDONG XINBAO ELECTRICAL APPLIANCES HOLDINGS CO., LTD

Адрес: South Zhenghe Road, Leliu Town, Shunde District, Foshan City, Guangdong, China, Китай

Уполномоченное изготовителем лицо - импортер на территории Российской Федерации

ООО «МАУНФЕЛД РУС»
123182, г. Москва, ул. Щукинская, д. 2, эт. 1, пом. 170, каб. 1
www.maunfeld.ru; info@maunfeld.ru
Тел.+ 7 (495) 380-19-82

Импортер на территории Республики Беларусь

ООО «МАУНФЕЛД БАЙ»
РБ, Минская обл., Минский р-н, Щомыслицкий с/с, район д. Антонишки, д. 92, корп. 1, пом. 4
www.maunfeld.by; info@maunfeld.by
Тел. +375 17 317-35-35



По всем вопросам технического обслуживания, приобретения аксессуаров, а также по вопросам, связанным с региональным сервисным обслуживанием техники MAUNFELD просим вас обращаться в ближайшую авторизованную сервисную службу. Наши специалисты помогут вам в кратчайшие сроки.

Список сервисных центров смотрите на сайте:

www.maunfeld.ru

Производитель оставляет за собой право без предварительного уведомления покупателя вносить изменения в конструкцию и комплектацию изделия, а также в инструкцию по эксплуатации.