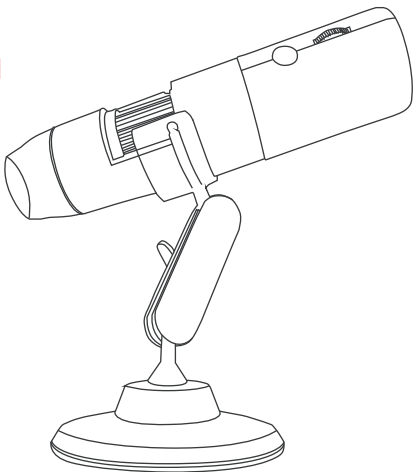


МИКМЕД



Торговая марка: МИКМЕД
Модель/артикул: МИКМЕД WiFi 1000X 2.0

Цифровой микроскоп МИКМЕД WiFi 1000X 2.0

РУКОВОДСТВО ПО ЭКСПЛУАТАЦИИ

Благодарим Вас за выбор товара торговой марки МИКМЕД. Перед началом работы с ним внимательно прочтите это руководство по эксплуатации и сохраните его в качестве справочного материала. Помните, что использование оборудования не в соответствии с инструкцией может привести к выходу его из строя, за который производитель ответственности не несет.



Производитель оставляет за собой право вносить в конструкцию, комплектацию и технические параметры изделия изменения, не ухудшающие его потребительских свойств, без внесения изменений в настоящее руководство.



Устройство не содержит частей, требующих самостоятельного обслуживания, поэтому, пожалуйста, не вскрывайте его. Самостоятельный ремонт приведет к потере гарантии

Замечания по безопасности !

Во избежание повреждения устройства или причинения вреда здоровью себе или другим, просим ознакомиться со всеми указанными ниже мерами предосторожности перед использованием устройства. Храните эти указания по технике безопасности в удобном для пользователей месте.

Не пытайтесь разбирать или каким либо образом видоизменять устройство, это может привести к нарушению его работы. Если поломка произошла в результате падения или другого происшествия, следует отправить неисправное устройство в авторизированный сервисный центр для проверки и технического обслуживания.

Цифровые WiFi - микроскопы являются сложными техническими устройствами и могут использоваться только по назначению и только квалифицированным персоналом.

Оберегайте устройство от влаги, не касайтесь мокрыми руками, не допускайте воздействия воды или атмосферных осадков. Не допускайте воздействия высоких температур. Не оставляйте вблизи приборов отопления или в других местах, где возможен нагрев корпуса прибора.

Назначение и использование устройства

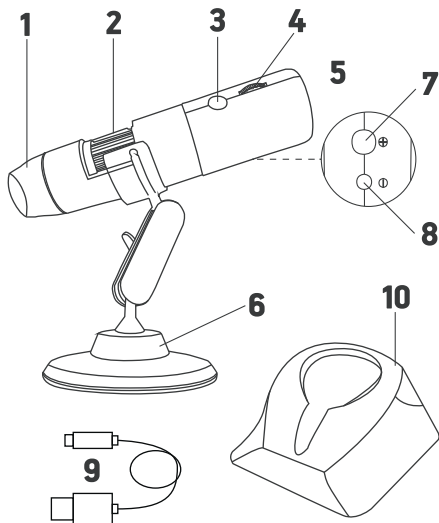
Портативный беспроводной цифровой микроскоп с сенсором 2MP, кольцевой светодиодной подсветкой и увеличением 1000X совместим с PC и Android устройствами с использованием WiFi или USB подключения для передачи, наблюдения и сохранения фото и видеоизображений максимальным разрешением до 1920*1080. Может широко использоваться в промышленном контроле, научном исследовании, медицинском осмотре кожных покровов, проверке ювелирных изделий, проверке печати и т. д.

Комплектация

- 1.Микроскоп цифровой
- 2.Настольный штатив
- 3.Настольный держатель
- 4.Кабель micro USB
- 5.Краткое руководство по эксплуатации и гарантийный талон

Устройство микроскопа

Рис.1



1-защитный колпак объектива; 2-кольцо зумирования; 3-кнопка питания/фото;
4-диммер подсветки; 5-micro USB разъем данных/питания; 6-настольный
штатив; 7-кнопка зум +; 8-кнопка зум -; 9-кабель USB; 10-настольный держатель

Зайдите на страницу товара сайта **micromed-spb.ru** и установите на Ваш Android смартфон или компьютер приложение для работы с WiFi камерой, по размещенной там ссылке. Перед началом работы зарядите встроенный аккумулятор устройства, для этого подключите стандартное зарядное устройство или USB порт с выходным напряжением DC 5В к разъему micro USB микроскопа. Индикатор красного цвета включен во время зарядки. Снимите крышку с защитного колпака объектива. Включите питание длительным нажатием кнопки 3, начинает мигать голубой индикатор подключения WiFi.

На Вашем устройстве подключитесь к WiFi микроскопа, для этого в списке доступных устройств WiFi найдите MIKMED 1000X-XXXX, после успешного подключения голубой индикатор горит постоянно. В окне приложения появляется изображение поля зрения микроскопа (Рис.2).

Рис.2



Значки в нижней части экрана обозначают:



•настройка разрешения



•поворот изображения



•старт/стоп записи видео



•(captured files) - переход к папкам с фото и видео



•фотоснимок

Если Вы работаете с WiFi приложением Max-see, можно использовать кнопки фото () и цифрового зума (+/-) на корпусе микроскопа.

ПК Win OS: подключите интерфейс данных цифрового микроскопа кабелем микро USB к ПК. Установите приложение для ПК по ссылке на сайте **micromed-spb.ru**. Запустите на ПК установленное приложение для работы с микроскопом. На экране должно появиться изображение поля зрения камеры (**Рис.3**). В списке Device меню Settings выберите тип камеры General-UVC. Приложение позволяет выводить на экран подключенного устройства изображение, делать фото и видео и сохранять их в памяти ПК.



Рис.3

Под изображением кнопки для записи и сохранения в памяти видео и фото. В трех закладках для перехода к каталогам с сохраненными фото и видео, а также кнопки печати, отправки или удаления выбранного изображения.

Основные характеристики

Разрешение сенсора	2.0М
Увеличение	50X-1000 X (цифровой зум 1X-2X)
Разрешение изображений	1920*1080/1280*720/ 640*480
Фокусное расстояние	ручная фокусировка (3...60мм)
Формат изображений	JPEG
Формат видео	MPEG-4
USB интерфейс	USB 2.0
Совместимость с платформами	Android 4.2 и выше Windows Vista/7/8/10/11

Техническое обслуживание, хранение и утилизация

Хранить изделие следует в упаковке производителя в сухом отапливаемом помещении. Перед хранением или эксплуатацией после хранения следует очистить корпус осветителя. Не подвергайте его воздействию химикатов, таких как бензин или растворители. Не используйте жидкие или аэрозольные чистящие средства. Для очистки используйте мягкую сухую салфетку.

Транспортировка в упаковке производителя возможна любым видом транспорта при условии защиты от механических повреждений, а также от попадания и воздействия влаги. Отработанные или вышедшие из строя электрические и электронные изделия могут содержать опасные вещества, поэтому их следует утилизировать отдельно от бытовых отходов. Все аккумуляторы и батареи следует утилизировать отдельно от бытового мусора, в специальных местах сбора, назначенных правительственными или местными органами власти. Для получения более подробных сведений об утилизации вышедших из строя электрических и электронных изделий обратитесь в муниципальную администрацию.

МИКМЕД

Изготовитель: «Нингбо Шенг Хенг Оптик энд Электроникс Ко., Лтд»,
Гао Цяо Таун, Йин Каунти, Нингбо, 315174, Китай
тел.: +86-574-88015853

Импортер на территории Евразийского экономического союза:
ООО «Наблюдательные приборы»
197198, г. Санкт-Петербург, ул. Малая Пушкарская, д. 4-6, лит. А, пом. 2Н
тел.: +7 (812) 498-48-88

Изделие прошло сертификацию на территории РФ
Предприятие-изготовитель сертифицировано в международной
системе менеджмента качества ISO 9001



www.micromed-spb.ru