



Вешалка "Вита"

1920 x 954 x 410

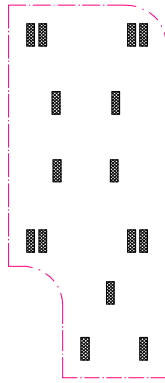
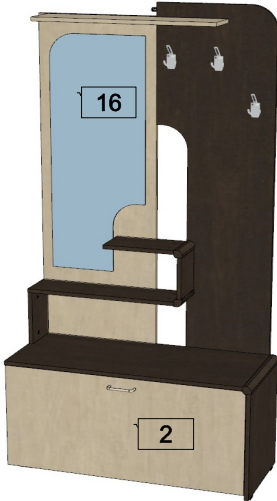
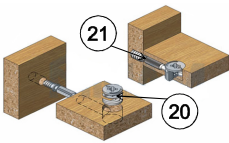
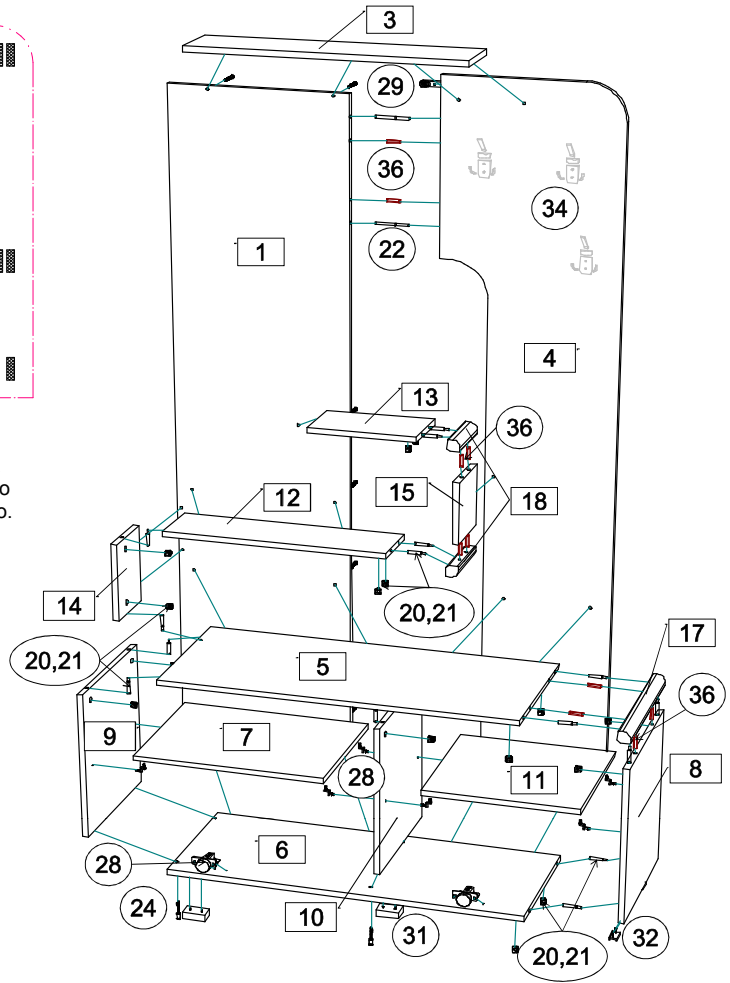
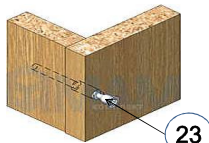


Схема наклейки скотча 2-х стороннего на зеркало.



Эксцентриковая стяжка



Евровинт 7 x 50

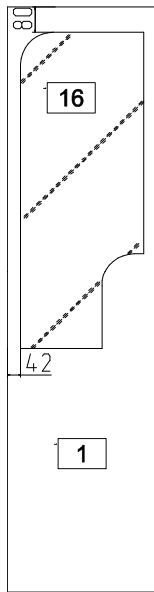


Схема наклейки зеркала.

Качество мебели зависит от качества сборки.

Рекомендуем доверять сборку специалистам!

*** Предприятие - изготовитель оставляет за собой право на внесение изменений в конструкторско - технологическую документацию, усовершенствование конструкции изделия и замену фурнитуры на аналогичную. Перед сборкой внимательно ознакомьтесь с данной инструкцией. Проверьте комплектность фурнитуры и разберите ее по назначению. Упаковку и прокладочный материал можно использовать в качестве подстилочного материала при сборке. Сборку производите на ровной поверхности. Подготовьте необходимые инструменты: плоскую и крестовую отвертки, дрель, рулетку.

Комплектовочная ведомость на детали

№	Обозначение	Наименование	Размеры,мм.	Кол.	Материал	Пакет №
1	КН.БН.11.07.00.01.00-02	Стенка вертикальная	1848 x 464	1	ЛДСП 16,0мм.	1/1
2	КН.БН.11.07.00.02.00-02	Дверь	442 x 928	1	ЛДСП 16,0мм.	1/1
3	КН.БН.11.07.00.03.00-02	Стенка горизонтальная	700 x 160	1	ЛДСП 16,0мм.	1/1
4	КН.БН.11.07.00.04.00-02	Стенка вертикальная	1904 x 452	1	ЛДСП 16,0мм.	1/1
5	КН.БН.11.07.00.05.00-02	Крышка	920 x 394	1	ЛДСП 16,0мм.	1/1
6	КН.БН.11.07.00.06.00-02	Стенка горизонтальная	932 x 374	1	ЛДСП 16,0мм.	1/1
7	КН.БН.11.07.00.07.00-02	Полка	500 x 374	1	ЛДСП 16,0мм.	1/1
8	КН.БН.11.07.00.08.00-02	Стенка боков.правая	451 x 394	1	ЛДСП 16,0мм.	1/1
9	КН.БН.11.07.00.09.00-02	Стенка вертикальная	432 x 374	1	ЛДСП 16,0мм.	1/1
10	КН.БН.11.07.00.10.00-02	Стенка вертикальная	432 x 374	1	ЛДСП 16,0мм.	1/1
11	КН.БН.11.07.00.11.00-02	Полка	400 x 374	1	ЛДСП 16,0мм.	1/1
12	КН.БН.11.07.00.12.00-02	Стенка горизонтальная	586 x 160	1	ЛДСП 16,0мм.	1/1
13	КН.БН.11.07.00.13.00-02	Стенка горизонтальная	278 x 160	1	ЛДСП 16,0мм.	1/1
14	КН.БН.11.07.00.14.00-02	Стенка вертикальная	228 x 160	1	ЛДСП 16,0мм.	1/1
15	КН.БН.11.07.00.15.00-02	Стенка вертикальная	176 x 160	1	ЛДСП 16,0мм.	1/1
16	КН.БН.11.07.00.16.00-02	Зеркало	1000 x 380	1	Зеркало 4,0мм.	1/1
17	КН.БН.11.07.00.17.00-02	Профиль МДФ	396 x 32	1	Профиль МДФ	1/1
18	КН.БН.11.07.00.18.00-02	Профиль МДФ	162 x 32	2	Профиль МДФ	1/1

Последовательность сборки:

Вы купили вешалку "Вита", распакуйте пакет и выньте из него стенку вертикальную поз.1 и зеркало поз.16. Обезжирьте лицевую поверхность стенки вертикальной и тыльную поверхность зеркала. Наклейте на зеркало поз.16 скотч 2-х сторонний (поз.35), затем зеркало наклейте на стенку вертикальную поз.1 **согласно схемам и отложите ее в сторону в горизонтальном положении**. На стенку горизонтальную поз.6 установите опоры (поз.31) шурупами (поз.39) и ответные планки петли (поз.27) шурупами (поз.38). На стенку боковую (поз.8) установите наконечники (поз.32) шурупами (поз.37). Соедините крышку поз.5 с профилем поз.17, стенки горизонтальные поз.12,13 с профилем поз.18 стяжкой эксцентриковой (поз.20,21) и шкантами (поз.36). Установите на двери поз.2 петли (поз.27) шурупами (поз.38). Соедините стенку горизонтальную поз.6 со стенками вертикальными поз.9,10 евровинтами (поз.24) и со стенкой боковой поз.8 стяжкой эксцентриковой (поз.20,21). Соедините крышку с профилем поз.5,17 со стенкой боковой поз.8 и со стенками вертикальными поз.9,10 стяжкой эксцентриковой (поз.20,21). Соедините стенку вертикальную поз.4 с крышкой поз.5 и стенкой горизонтальной поз.6 евровинтами (поз.24). Соедините стенку вертикальную поз.1 со стенкой вертикальной поз.4 стяжкой эксцентриковой (поз.20,22) и шкантами (поз.36), а с крышкой поз.5 и стенкой горизонтальной поз.6 евровинтами (поз.24). Соедините стенку вертикальную поз.14 с крышкой поз.1 стяжкой эксцентриковой (поз.20,21) и со стенкой вертикальной поз.1 евровинтом (поз.24). Соедините стенку вертикальную поз.15 со стенкой вертикальной поз.4 евровинтом (поз.24). Соедините стенки горизонтальные поз.12,13 со стенками вертикальными поз.14,15,1 стяжкой эксцентриковой (поз.20,21) шкантами (поз.36) и евровинтами (поз.24). Соедините стенку горизонтальную поз.3 со стенками вертикальными поз.1,4 евровинтами (поз.24). Расставьте заглушки (поз.23,25). Установите на стенки поз.8,9,10 полкодержатели (поз.28) и уложите на них полки поз.7,11. Навесьте двери и отрегулируйте петли. Установите на двери ручку (поз.30). Откройте двери и установите на нее и стенки боковые кронштейны (поз.33) шурупами (поз.37). Расположите на стенке вертикальной поз.4 крючки (поз.34) (на ваше усмотрение) и зафиксируйте их шурупами (поз.39). Закрепите с тыльной стороны стенки вертикальной поз.4 над стенкой горизонтальной поз.3 подвеску (поз.29) шурупами (поз.38), установите вешалку на место эксплуатации и закрепите ее к стене. **(крепёж к стене не предоставляется)**.

ПРАВИЛА И УСЛОВИЯ БЕЗОПАСНОЙ ЭКСПЛУАТАЦИИ.

1. Рекомендации по уходу за мебелью и ее эксплуатации

1.1 Помещение, в котором хранится или эксплуатируется мебель должно быть сухим с температурой воздуха не ниже +5С и не выше 40С. Необходимо предохранять поверхность изделия от механических повреждений. Допускается протирать поверхность сухой или влажной салфеткой без применения химических веществ.

2. Требования безопасности мебельной продукции при эксплуатации.

2.1 Использование мебельной продукции, выпущенной в обращение, должно осуществляться по назначению мебели, указанному в маркировке, инструкции по сборке, эксплуатации и уходу, а также (при необходимости) с учетом допустимых предельных нагрузок, указанных изготовителем.

2.2 Мебельная продукция, поставляемая в разобранном виде, должна собираться в соответствии с приложенной изготовителем инструкцией по сборке, включающей комплектующую ведомость и схему монтажа.

2.3 При эксплуатации мебельной продукции необходимо исключить попадание воды и иных жидкостей на элементы изделий мебели, соприкасающихся с полом. При монтаже моек, раковин в изделиях мебели для кухонь, ванных комнат, лабораторной мебели должна быть предусмотрена их гидроизоляция в местах контакта с поверхностью корпуса изделия мебели.

2.4 При установке изделий мебели в непосредственной близости от нагревательных и отопительных приборов их поверхности во время эксплуатации должны быть защищены от нагрева. Температура нагрева элементов мебели не должна превышать +40С.

Комплектовочная ведомость на фурнитуру

№	Наименование	Кол.
20	Эксцентрик	20
21	Дюбель ввинчиваемый DU 232	16
22	Шток эксцентрика двойной	2
23	Заглушка для эксцентрика	20
24	Евровинт 7 x 50	23
25	Заглушка для евровинта	23
26	Ключ для евровинта	1
27	Петля для накладных дверей 0	2
28	Полкодержатель фиксирующий	8
29	Подвеска	1
30	Ручка	1
31	Опора S023 H20мм	3
32	Наконечник	2
33	Кронштейн	2
34	Крючок	3
35	Скотч 2-х сторонний L=60мм	15
36	Шкант 8 x 30 (без клея)	10
37	Шуруп 3 * 16	8
38	Шуруп 3,5 * 16	10
39	Шуруп 4 * 25	12



ГАРАНТИЙНЫЙ ТАЛОН

Изготовитель гарантирует соответствие мебели требованиям ГОСТ 16371-2014 "Мебель. Общие технические условия." и ТР ТС 025/2012 "О безопасности мебельной продукции." при соблюдении условий транспортирования, хранения, сборки и эксплуатации. В течении действия гарантийного срока изготовитель рассматривает претензии потребителей по качеству мебели и производит ремонт или замену деталей изделия. Гарантийный срок эксплуатации 24 месяца со дня продажи мебели через торговую сеть

Условия гарантии.

Претензии по некомплектности фурнитуры принимаются с предъявлением инструкции по сборке и гарантийным талоном (копия).

Претензии по качеству деталей принимаются с предъявлением этикетки от упаковки.

Все гарантийные работы производятся только при предъявлении настоящего гарантийного талона.

СВИДЕТЕЛЬСТВО О ПРИЕМКЕ. ЗАКАЗ №

Мебель соответствует ГОСТ 16371-2014 и ТРТС 025/2012 и признана годной к эксплуатации.

Дата выпуска изделия _____

Дата реализации _____

С условиями гарантийного обслуживания ознакомлен _____

Талон сохранять в течении гарантийного срока.

(подпись покупателя)

Срок службы изделия 10 лет.

Претензии принимаются по адресу:

606400 Российская Федерация, Нижегородская обл.,
г.Балахна, ул. Челюскинцев, д. 27.

WEB-адрес: www.olmeko.ru Тел./факс: 8(83144)6-67-77

