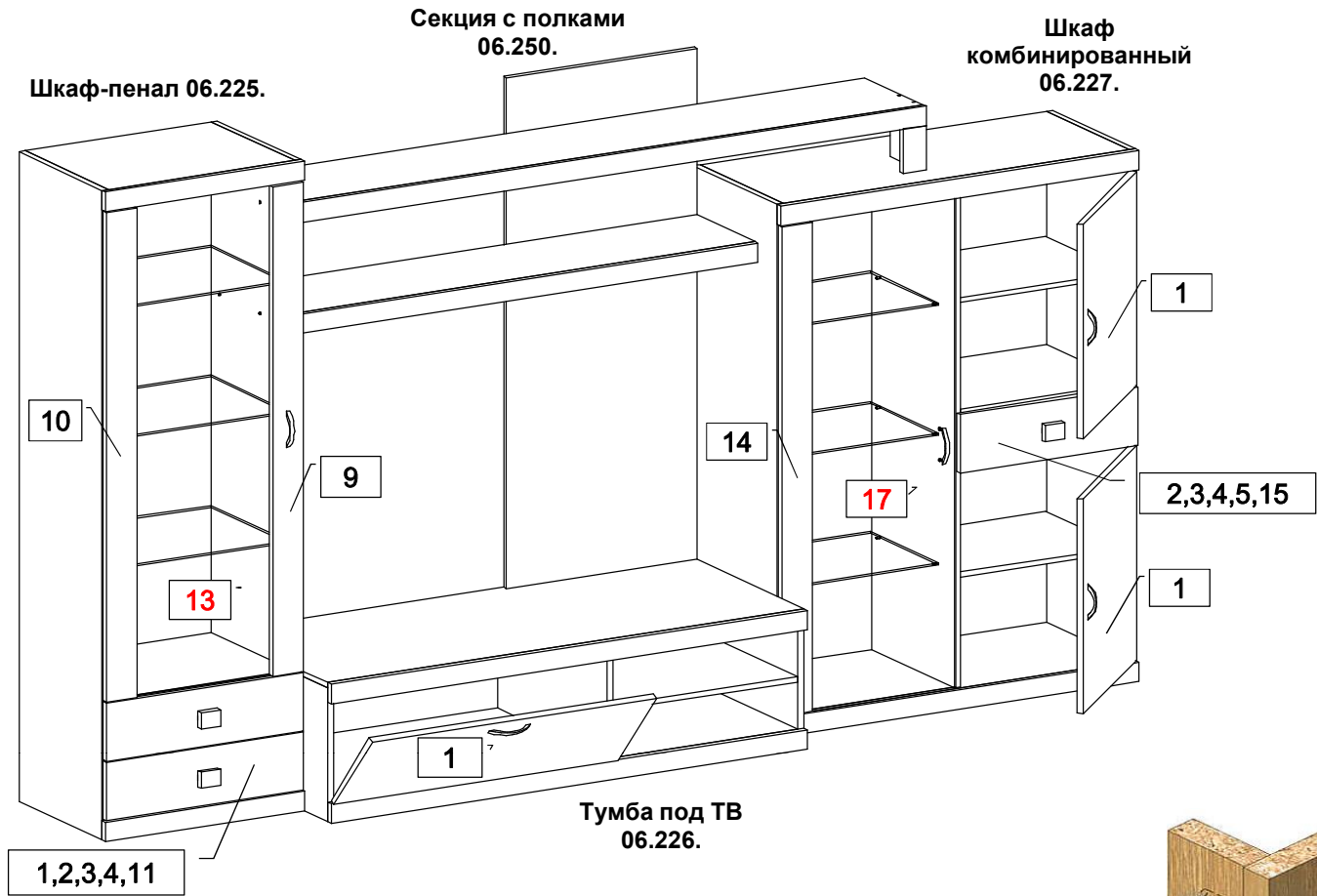


## Набор мебели "Браво - 1 new"

2000 x 2710 x 520

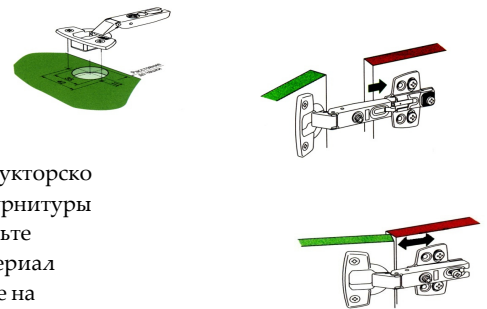


**Набор может собираться на правую и левую стороны!!!**



Эксцентриковая стяжка

**Установка и регулировка петель**



\*\*\* Предприятие - изготовитель оставляет за собой право на внесение изменений в конструкторско-технологическую документацию, усовершенствование конструкции изделия и замену фурнитуры на аналогичную. Перед сборкой внимательно ознакомьтесь с данной инструкцией. Проверьте комплектность фурнитуры и разберите ее по назначению. Упаковку и прокладочный материал можно использовать в качестве подстилочного материала при сборке. Сборку производите на ровной поверхности.

Подготовьте необходимые для сборки инструменты - плоскую и крестовую отвертки, рулетку.

### ПРАВИЛА И УСЛОВИЯ БЕЗОПАСНОЙ ЭКСПЛУАТАЦИИ.

#### 1. Рекомендации по уходу за мебелью и ее эксплуатации

1.1 Помещение, в котором хранится или эксплуатируется мебель должно быть сухим с температурой воздуха не ниже +5С и не выше 40С. Необходимо предохранять поверхность изделия от механических повреждений. Допускается протирать поверхность сухой или влажной салфеткой без применения химических веществ.

#### 2. Требования безопасности мебельной продукции при эксплуатации.

2.1 Использование мебельной продукции, выпущенной в обращение, должно осуществляться по назначению мебели, указанному в маркировке, инструкции по сборке, эксплуатации и уходу, а также (при необходимости) с учетом допустимых предельных нагрузок, указанных изготовителем.

2.2 Мебельная продукция, поставляемая в разобранном виде, должна собираться в соответствии с приложенной изготовителем инструкцией по сборке, включающей комплектовочную ведомость и схему монтажа.

2.3 При эксплуатации мебельной продукции необходимо исключить попадание воды и иных жидкостей на элементы изделий мебели, соприкасающихся с полом.

2.4 При установке изделий мебели в непосредственной близости от нагревательных и отопительных приборов их поверхности во время эксплуатации должны быть защищены от нагрева. Температура нагрева элементов мебели не должна превышать +40С.

## Комплектовочная ведомость на детали

№	Обозначение	Наименование	Размеры, мм.	Кол.	Материал	Пакет №
1(225)	КН.НМ.06.225.00.01.00	Фасадная стенка ящика	516 x 180	2	лдсп 16,0мм.	1/6
2(225)	КН.НМ.06.225.00.02.00	Стенка ящика задняя	432 x 120	2	лдсп 16,0мм.	1/6
3(225)	КН.НМ.06.225.00.03.00	Стенка ящика боковая правая	350 x 120	2	лдсп 16,0мм.	1/6
4(225)	КН.НМ.06.225.00.04.00	Стенка ящика боковая левая	350 x 120	2	лдсп 16,0мм.	1/6
5(225)	КН.НМ.06.225.00.05.00	Стенка вертикальная	520 x 60	2	лдсп 16,0мм.	1/6
6(225)	КН.НМ.06.225.00.06.00	Стенка горизонтальная	488 x 378	2	лдсп 16,0мм.	1/6
7(225)	КН.НМ.06.225.00.07.00	Стенка вертик.боковая правая	2000 x 378	1	лдсп 16,0мм.	1/6
8(225)	КН.НМ.06.225.00.08.00	Стенка вертик.боковая левая	2000 x 378	1	лдсп 16,0мм.	1/6
3(227)	КН.НМ.06.227.00.03.00	Стенка ящика боковая левая	350 x 120	1	лдсп 16,0мм.	1/6
5(227)	КН.НМ.06.227.00.05.00	Стенка ящика боковая правая	350 x 120	1	лдсп 16,0мм.	1/6
6(227)	КН.НМ.06.227.00.06.00	Полка	442 x 348	1	лдсп 16,0мм.	1/6
1(227)	КН.НМ.06.227.00.01.00	Дверь	660 x 466	2	лдсп 16,0мм.	2/6
2(227)	КН.НМ.06.227.00.02.00	Фасадная стенка ящика	466 x 180	1	лдсп 16,0мм.	2/6
4(227)	КН.НМ.06.227.00.04.00	Стенка ящика задняя	390 x 120	1	лдсп 16,0мм.	2/6
6(227)	КН.НМ.06.227.00.06.00	Полка	442 x 348	1	лдсп 16,0мм.	2/6
7(227)	КН.НМ.06.227.00.07.00	Стенка горизонтальная	446 x 378	1	лдсп 16,0мм.	2/6
8(227)	КН.НМ.06.227.00.08.00	Стенка горизонтальная	908 x 378	1	лдсп 16,0мм.	2/6
9(227)	КН.НМ.06.227.00.09.00	Стенка вертикальная	940 x 60	2	лдсп 16,0мм.	2/6
10(227)	КН.НМ.06.227.00.10.00	Стенка горизонтальная	908 x 378	1	лдсп 16,0мм.	2/6
11(227)	КН.НМ.06.227.00.11.00	Стенка вертик.боковая левая	1634 x 378	1	лдсп 16,0мм.	2/6
12(227)	КН.НМ.06.227.00.12.00	Стенка вертик.боковая правая	1634 x 378	1	лдсп 16,0мм.	2/6
13(227)	КН.НМ.06.227.00.13.00	Стенка вертикальная	1558 x 378	1	лдсп 16,0мм.	2/6
14(227)	КН.НМ.06.227.00.14.00	Планка двери	1506 x 80	1	лдсп 16,0мм.	2/6
9(225)	КН.НМ.06.225.00.09.00	Планка двери правая	1506 x 80	1	лдсп 16,0мм.	2/6
10(225)	КН.НМ.06.225.00.10.00	Планка двери левая	1506 x 80	1	лдсп 16,0мм.	2/6
1(226)	КН.НМ.06.226.00.10.00	Дверь	746 x 300	1	лдсп 16,0мм.	3/6
2(226)	КН.НМ.06.226.00.11.00	Стенка вертикальная	1252 x 60	1	лдсп 16,0мм.	3/6
3(226)	КН.НМ.06.226.00.13.00	Крышка	1252 x 500	1	лдсп 16,0мм.	3/6
4(226)	КН.НМ.06.226.00.14.00	Стенка вертик.боковая	412 x 500	2	лдсп 16,0мм.	3/6
5(226)	КН.НМ.06.226.00.15.00	Стенка горизонтальная	718 x 500	1	лдсп 16,0мм.	3/6
6(226)	КН.НМ.06.226.00.16.00	Стенка горизонтальная	484 x 500	1	лдсп 16,0мм.	3/6
7(226)	КН.НМ.06.226.00.17.00	Стенка вертикальная	412 x 500	1	лдсп 16,0мм.	3/6
9(226)	КН.НМ.06.226.00.19.00	Стенка горизонтальная	484 x 500	1	лдсп 16,0мм.	3/6
10(226)	КН.НМ.06.226.00.12.00	Стенка вертикальная	1252 x 60	1	лдсп 16,0мм.	3/6
1(250)	КН.НМ.06.250.00.01.00	Стенка вертикальная	1572 x 500	1	лдсп 16,0мм.	3/6
2(250)	КН.НМ.06.250.00.02.00	Полка	1250 x 260	1	лдсп 16,0мм.	3/6
3(250)	КН.НМ.06.250.00.03.00	Стенка вертикальная	1250 x 60	1	лдсп 16,0мм.	3/6
4(250)	КН.НМ.06.250.00.04.00	Полка	1690 x 260	1	лдсп 16,0мм.	3/6
5(250)	КН.НМ.06.250.00.05.00	Стенка вертикальная	1690 x 60	1	лдсп 16,0мм.	3/6
6(250)	КН.НМ.06.250.00.06.00	Стенка вертикальная	180 x 120	1	лдсп 16,0мм.	3/6
7(250)	КН.НМ.06.250.00.07.00	Стенка вертикальная	138 x 60	1	лдсп 16,0мм.	3/6
13(225)	КН.НМ.06.225.00.13.00	Вставка	1506 x 416	1	стекло 4.0мм	4/6
14(225)	КН.НМ.06.225.00.14.00	Полка	486 x 318	3	стекло 4.0мм	5/6
17(227)	КН.НМ.06.227.00.17.00	Вставка	1506 x 416	1	стекло 4.0мм	4/6
18(227)	КН.НМ.06.227.00.18.00	Полка	444 x 318	3	стекло 4.0мм	5/6
11(225)	КН.НМ.06.225.00.11.00	Дно ящика ДВПО	460 x 348	2	ДВПО 4.0мм	6/6
12(225)	КН.НМ.06.225.00.12.00	Ст.задняя ДВПО	1952 x 516	1	ДВПО 4.0мм	6/6
8(226)	КН.НМ.06.226.00.18.00	Ст.задняя ДВПО	746 x 380	1	ДВПО 4.0мм	6/6
15(227)	КН.НМ.06.227.00.15.00	Дно ящика ДВПО	418 x 348	1	ДВПО 4.0мм	6/6
16(227)	КН.НМ.06.227.00.16.00	Ст.задняя ДВПО	1586 x 468	2	ДВПО 4.0мм	6/6

## Последовательность сборки.

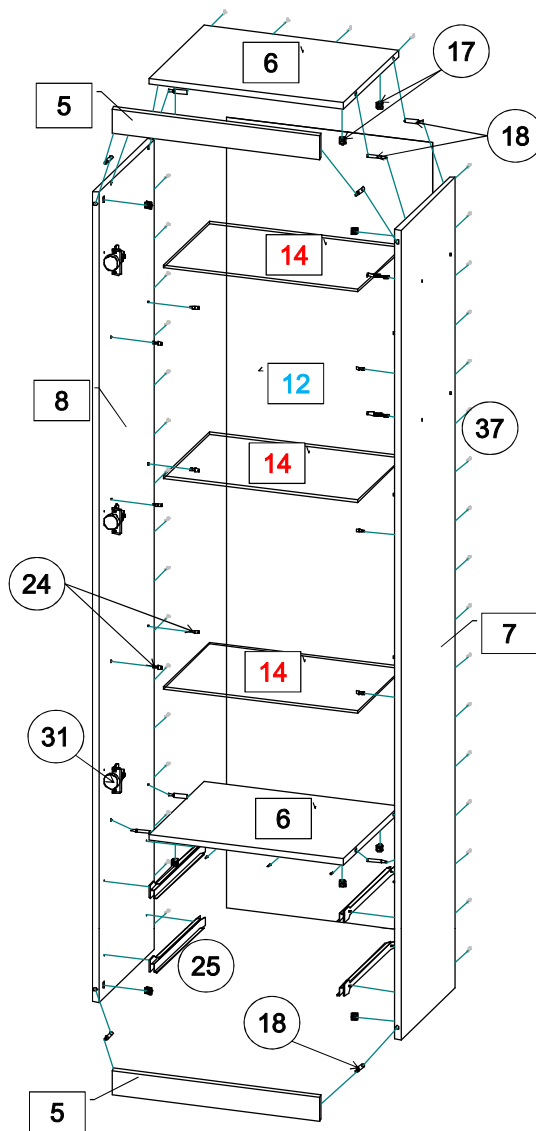
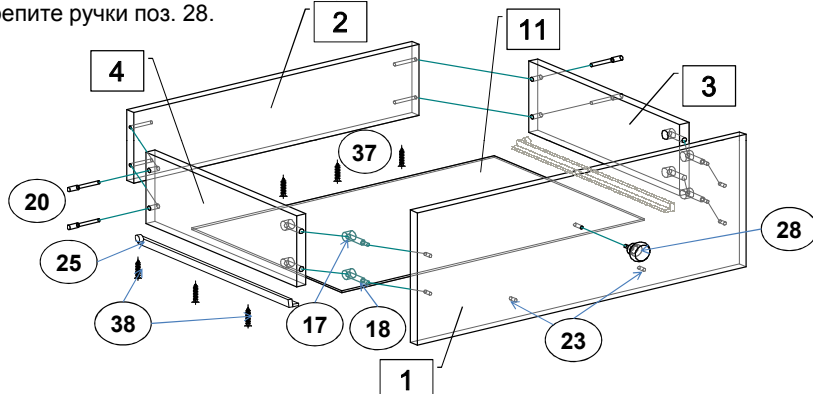
### Шкаф-пенал 06.225.

Установите на стенки вертикальные боковые поз.7,8 наконечники поз.26 (по два шурупа), закрепите шурупами поз.37. Закрутите дюбеля поз.18 в отв.Ø5мм, согласно схеме сборки. Установите по наколкам, на стенке боковой (левой или правой, в зависимости от того какой шкаф (левый или правый) будете собирать), планки петли поз. 31, шурупами поз. 39. По наколкам установите роликовые направляющие (L) поз.25, шурупами поз.38. Соберите дверь-рамку: для этого соедините планки двери поз.9,10 со вставкой поз.13, шурупами поз. 39 через втулку пластмассовую поз. 29 и стеклодержатель поз.30 (не перекручивайте шуруп, во избежания растрескивания стекла). Соедините стенки боковые поз. 7, 8 со стенками горизонтальными поз. 6 и стенками вертикальными поз. 5, эксцентриковой стяжкой поз. 17, 18. Уложите стенку заднюю ДВПО поз. 12, на торцы стенок боковых поз. 7, 8 и стенок горизонтальных поз. 6, выровняйте каркас шкафа и закрепите ДВПО шурупами поз. 37. Установите шкаф в вертикальное положение. Досверлите отв.Ø7мм (для крепления полок) на той стенке боковой, где не установлены планки петли поз.31. Навесьте дверь-рамку на шкаф, закрепите ручку поз.27, установите ящики в проем, установите полки поз.14 на полкодержатели поз. 24.

**Внимание!** Для сборки шкафа на правую сторону, установите планки петель и навесьте дверь-рамку на стенку боковую правую.

### Сборка ящика.

1. Евровинтами поз. 20 соедините стенки ящика поз. 2,3,4.
2. Соедините фасадную стенку ящика поз.1 со стенками поз. 3, 4 эксцентриковой стяжкой поз. 17, 18.
3. Шурупами поз.37 закрепите дно ящика поз. 11 к стенкам поз. 2, 3, 4. В фасадную стенку поз.1 вставьте полкодержатели поз. 23, для фиксации дна ящика.
4. К боковым стенкам ящика поз. 3, 4 через дно ящика поз. 11, шурупами поз.38 закрепите ответные планки (J) от роликовых направляющих поз 25. Закрепите ручки поз. 28.



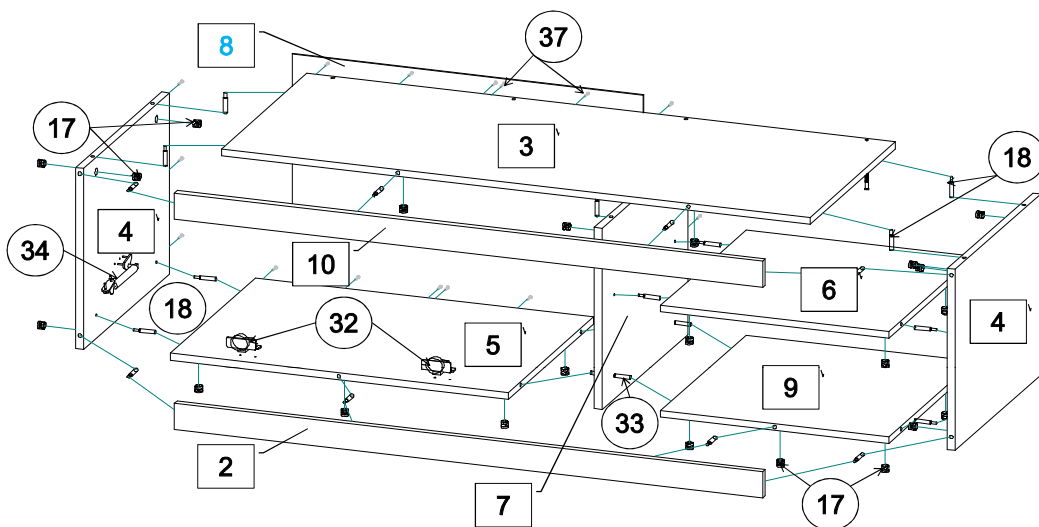
### Тумба под ТВ 06.226.

Установите на стенки вертикальные боковые поз.4 и стенку вертикальную поз.7 наконечники поз.26 (по два шурупа), закрепите их шурупами поз.37. В отв.Ø5мм, этих стенок, закрутите дюбеля поз.18, (в стенке правой в средние и нижние, в стенке левой, только в нижние). На стенку горизонтальную поз.5 по наколкам, установите планки петель поз.32, закрепите шурупами поз.39. В крышке поз.3 до сверлите отв.Ø7мм (справа или слева, в зависимости от того на какую сторону собираете тумбу). Соедините стенки горизонтальные поз. 5 и 9 со стенкой вертикальной поз. 7, штоком двойным поз. 33 и эксцентриком поз. 17. Соедините стенки горизонтальные поз. 5, 6, 9 со стенками боковыми поз. 4 и стенкой вертикальной поз.7 дюбелем поз. 18 и эксцентриком поз.17. Соедините крышку поз.3 со стенками боковыми поз. 4 и стенкой вертикальной поз. 7, эксцентриками поз. 17, 18. Уложите стенку заднюю ДВПО поз. 8 на торцы стенок (см.схему), выровняйте каркас тумбы и закрепите ДВПО шурупами поз. 37.

Установите тумбу задними кромками на пол и установите стенки вертикальные поз. 2,10 с помощью эксцентриков поз.17,18.

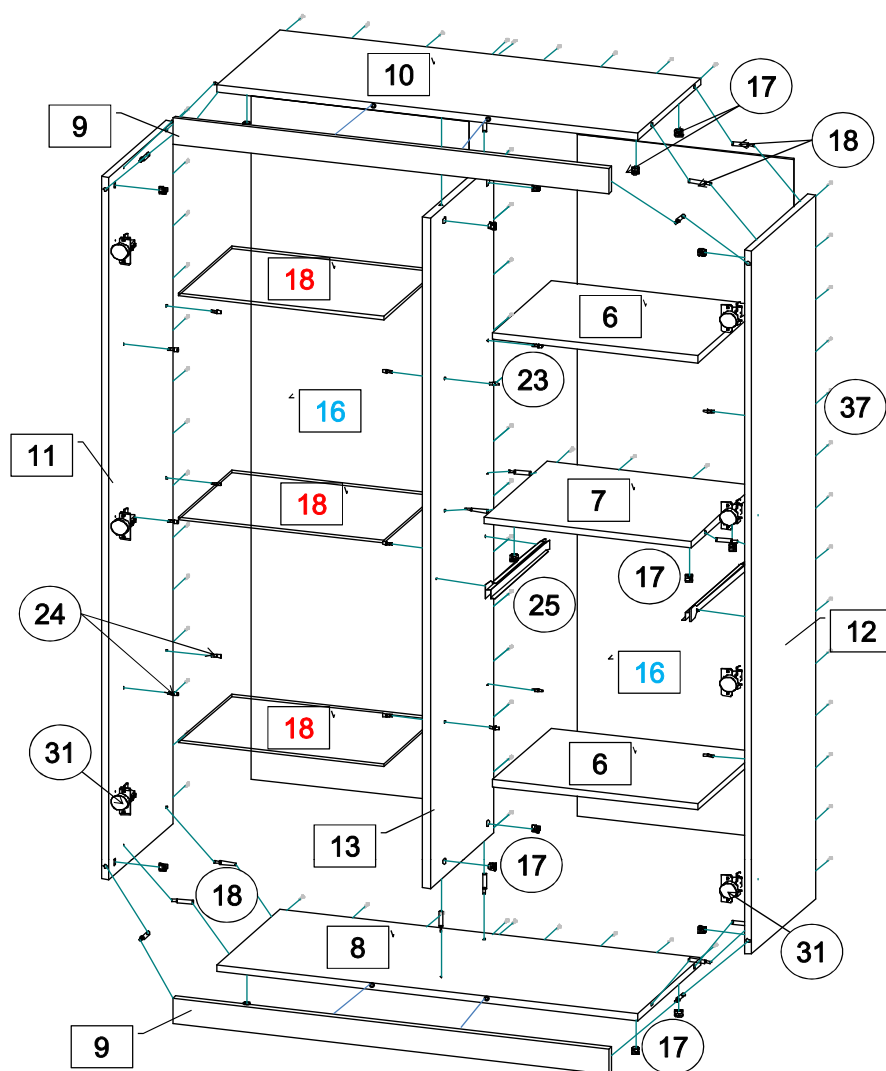
Установите дверь на петли поз.32,отрегулируйте, установите ручку поз.27. Откройте дверь и примерьте место установки кронштейна поз.34, отрегулируйте и закрепите его шурупами поз.39. Расставьте заглушки поз.19.

**Внимание!** Для сборки тумбы в зеркальном отражении, нужно поменять местами стенки горизонтальные поз.5,9, передвинуть стенку поз.7 в левую сторону и установить стенку поз.6 слева от нее.

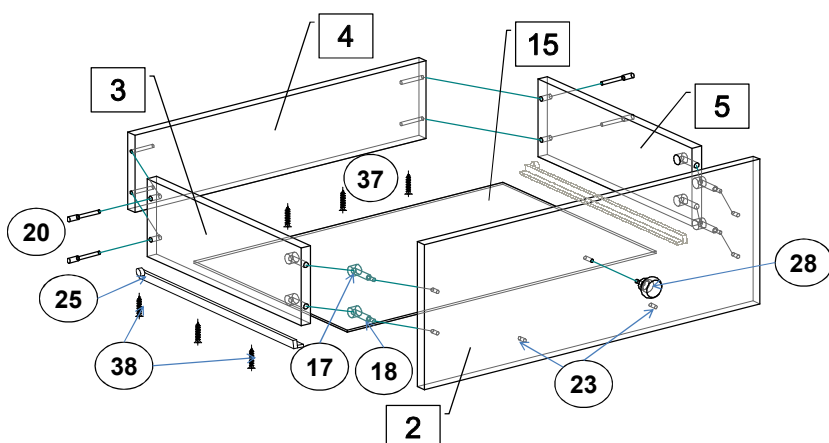


## Шкаф комбинированный 06.227.

Установите на стенки вертикальные боковые поз.11,12 наконечники поз.26 (по два штуки), закрепите шурупами поз.37. Закрутите дюбеля поз.18 в отв.Ø5мм, стенок поз.8,10,11,12, согласно схемы сборки. Установите по наколам, на стенке боковой левой и правой, планки петли поз. 31, шурупами поз. 39. По наколам, на стенке боковой поз. 12 и стенке средней поз. 13, установите роликовые направляющие (L) поз. 25, шурупами поз.38. Соберите дверь-рамку: для этого соедините планку двери поз. 14 со вставкой поз. 17, шурупами поз.39 через втулку пластмассовую поз.29( не перекручивайте шуруп, во избежания растрескивания стекла). Соедините стенки боковые поз.11,12 и среднюю поз.13 со стенками горизонтальными поз. 7, 8, 10 эксцентриковой стяжкой поз. 17, 18. Соедините стенки вертикальные поз. 9 со стенками боковыми поз. 11,12, и стенками горизонтальными поз. 8,10 эксцентриковой стяжкой поз.17,18. Уложите стенку заднюю ДВПО поз.16, на торцы стенок боковых поз.11,12, стенки средней поз.13 и стенок горизонтальных поз.8,10, выравните каркас шкафа и закрепите ДВПО, на стыке скрепкой поз.35 и шурупами поз.37, по остальным торцам шурупами поз.37. Установите шкаф в вертикальное положение и досверлите два нужных отв.Ø7мм на стенке горизонтальной поз.10 (для крепления полок (секции с полками 06.250), в зависимости от того с какой стороны от тумбы будет стоять шкаф). Установите на планку двери поз. 14 и двери поз.1 петли поз. 31, закрепите шурупами поз. 39. Навесьте дверь-рамку и двери на шкаф, отрегулируйте петли, закрепите ручки поз.27(на стекле крепите шурупом поз.40, через втулку пластмассовую поз.29, не перекручивайте шуруп, чтобы стекло не треснуло). Установите ящик в проем, установите полки поз.18 на полкодержатели поз.24, а полки поз.6 на полкодержатели поз.23.



**Внимание:** Для сборки шкафа в зеркальном виде, необходимо поменять местами стенки, поз.11, поз.12 (поверните их на 180°, вокруг горизонтальной оси).

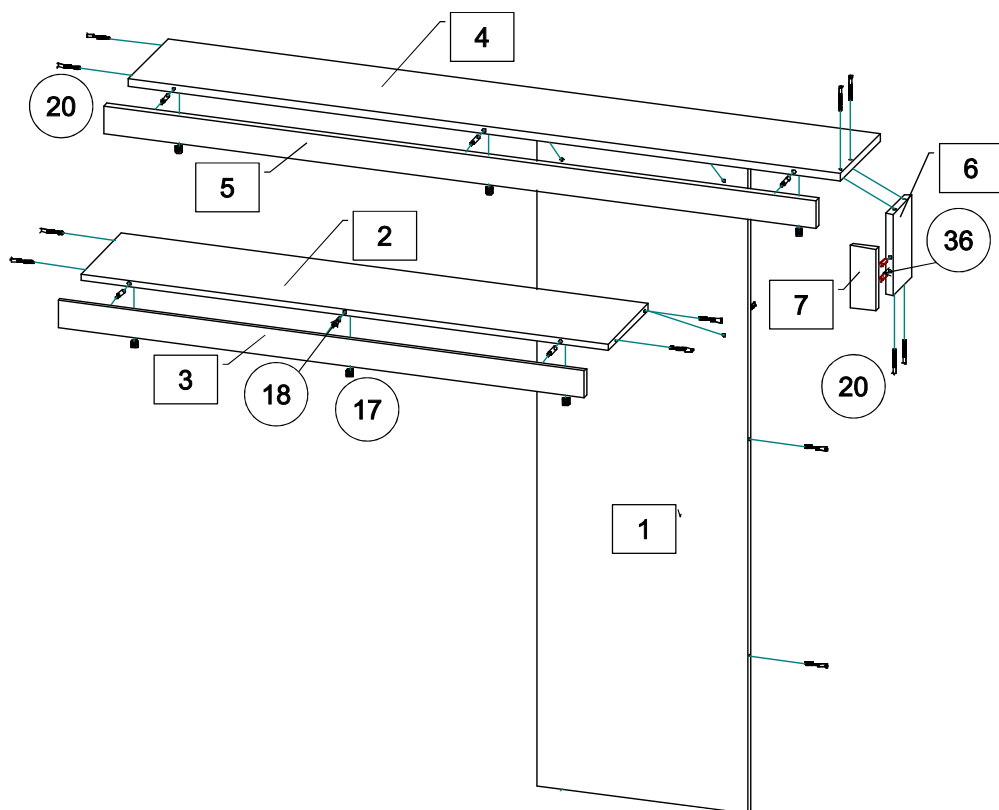


### Сборка ящика.

1. Евровинтами поз. 20 соедините стенки ящика поз. 3, 4, 5.
2. Соедините фасадную стенку ящика поз.2 со стенками поз. 3, 5 эксцентриковой стяжкой поз. 17, поз.18.
3. Шурупами поз.37 закрепите дно ящика поз. 15 к стенкам поз. 3, 4, 5. В фасадную стенку поз.2 вставьте полкодержатели поз. 23, для фиксации дна ящика.
4. К боковым стенкам ящика поз. 3, 5 через дно ящика поз. 15, шурупами поз.38 закрепите ответные планки (J) от роликовых направляющих поз 25. Закрепите ручки поз. 28.

### Секция с полками 06.250.

Устанавливайте секцию с полками после того, как составите изделия в купленную комплектацию. Соедините стенку вертикальную поз.1 с тумбой под ТВ евроинтами поз.20, на правую (см. схему) или левую (зеркально) сторону. Соедините полки поз.2 и поз.4 с вертикальной стенкой поз.1 и стенкой боковой шкафа-пенала, евроинтами поз.20. Стенку вертикальную поз.6 соедините со стенкой горизонтальной шкафа комбинированного и полкой поз.4 евроинтами поз.20. Соедините стенки вертикальные поз.3, 5 с полками поз.2, 4 эксцентриковой стяжкой поз.17,18. Вставьте шканы поз.36 в стенку вертикальную поз.7 и соедините ее со стенкой вертикальной поз.6. Расставьте заглушки для евроинтов поз.21 и эксцентрика поз.19.



### Комплектовочная ведомость на фурнитуру

№	Наименование	Кол.
17	Эксцентрик	80
18	Дюбель ввинчиваемый DU 232 оцинкован. Ø 5 мм.	76
19	Заглушка для эксцентрика	50
20	Евровинт 7 x 50	30
21	Заглушка евровинта	22
22	Ключ для евровинта	3
23	Полкодержатель металлический	14
24	Полкодержатель в чехольчике	24
25	Роликовая направляющая L=350мм	3
26	Наконечник	14
27	Ручка	5
28	Ручка	3
29	Втулка пластмассовая	10
30	Стеклодержатель	8
31	Петля для накладных дверей 0	10
32	Петля для вкладных дверей 16	2
33	Шток эксцентрика двойной	2
34	Кронштейн	1
35	Скрепка для з/стенки	9
36	Шкант 8 x 30	2
37	Шурупы 3 * 16	182
38	3,5 * 16	36
39	4 * 16	67
40	4 * 25	2



## ГАРАНТИЙНЫЙ ТАЛОН

Изготовитель гарантирует соответствие мебели требованиям ГОСТ 16371-2014 "Мебель. Общие технические условия." и ТР ТС 025/2012 "О безопасности мебельной продукции." при соблюдении условий транспортирования, хранения, сборки и эксплуатации. В течении действия гарантийного срока изготовитель рассматривает претензии потребителей по качеству мебели и производит ремонт или замену деталей изделия. Гарантийный срок эксплуатации 24 месяца со дня продажи мебели через торговую сеть

### Условия гарантии.

Претензии по некомплектности фурнитуры принимаются с предъявлением инструкции по сборке и гарантийным талоном (копия).

Претензии по качеству деталей принимаются с предъявлением этикетки от упаковки. Все гарантийные работы производятся только при предъявлении настоящего гарантийного талона.

### СВИДЕТЕЛЬСТВО О ПРИЕМКЕ. ЗАКАЗ №

Мебель соответствует ГОСТ 16371-2014 и ТРТС 025/2012 и признана годной к эксплуатации.

Дата выпуска изделия \_\_\_\_\_

Дата реализации \_\_\_\_\_

С условиями гарантийного обслуживания ознакомлен \_\_\_\_\_  
(подпись покупателя)



Талон сохранять в течении гарантийного срока.

**Срок службы изделия 10 лет.**

Претензии принимаются по адресу:

606400 Российская Федерация, Нижегородская обл., г.Балахна, ул. Челюскинцев, д.27

WEB-адрес: [www.olmeko.ru](http://www.olmeko.ru) Тел./факс: 8(83144)6-67-77