

**KIDWOOD**

Спортивно-игровой уголок KIDWOOD

**Берёзка**

инструкция по эксплуатации



Поздравляем Вас!

Вы приобрели спортивно-игровой уголок Берёзка. Деревянные спортивные уголки Кидвуд придуманы любящими мамами, которые заботятся о здоровье развития своих детей и предпочитают натуральные природные материалы для детских комнат. Дерево подарит вашим детям незаменимое природное тепло и будет превосходно выглядеть в любом интерьере.

Мы уверены, что Вы и Ваш малыш по достоинству оцените KIDWOOD Берёзка и получите массу удовольствия, осваивая этот спортивно-игровой уголок.

Занимаясь с раннего возраста на спортуголке, Ваш ребенок станет ловким, активным и сильным, и это станет залогом его дальнейших успехов в физическом развитии.

Надеемся, что данная инструкция поможет в освоении спортивного уголка, а несложные увлекательные упражнения, преподнесенные в игровой форме, станут частью каждодневной жизни Вашего малыша.

Спортивно-игровой уголок KIDWOOD Берёзка — надежный друг ребенка, который дарит солнечное и счастливое детство!

## СПОРТИВНО-ИГРОВОЙ УГОЛОК KIDWOOD БЕРЁЗКА



возрастная группа  
2-7 лет



высота  
135 см



игровые положения  
3



игровое  
оборудование

### Раскладной деревянный каркас:

1. Наклонная шведская стенка;
  2. Основной турник;
  3. Перекладки основания основного турника (с шурупами);
  4. Вереочная сетка для лазания
- Болты для соединения частей каркаса  
Инструкция по эксплуатации

# ДОПОЛНИТЕЛЬНЫЕ АКСЕССУАРЫ К СПОРТИВНО-ИГРОВОМУ УГОЛКУ KIDWOOD БЕРЁЗКА

Чтобы наиболее полно использовать возможности спорткомплекса «Берёзка» и превратить физическое развитие в интересную и увлекательную игру для ребенка, а также повысить безопасность его пребывания на спортивном снаряде, рекомендуется приобрести к Вашему спорткомплексу дополнительные аксессуары. Получить подробную информацию об аксессуарах можно на сайте [www.kidwood.ru](http://www.kidwood.ru)

## Спортивные аксессуары



Горка  
деревянная



Массажная  
роликовая доска



Скалодром  
деревянный



Роликовая дорожка  
32 ролика



Гимнастические  
кольца пластиковые,  
деревянные



Трапеция  
деревянная



Качели  
деревянные



Качели  
дачные



Диск-качели  
D 20



Качели  
трансформер



Канат



Лестница  
Скрипалева



Лестница  
елочка



Лестница  
веревочная  
6, 9 ступенек



Диск-балансир



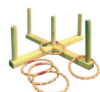
Балансир-бревно



Балансир-  
квадратный



Груша  
боксерская



Кольцебро  
деревянный с 5  
кольцами



Скакалка с  
деревянными  
ручками



Баскетбольное  
кольцо



Канат для  
перетягивания

## Защитные аксессуары



Мат страховочный  
с липучками



Мат  
гимнастический



Гамак-кроватька



Массажная  
дорожка



Песочница



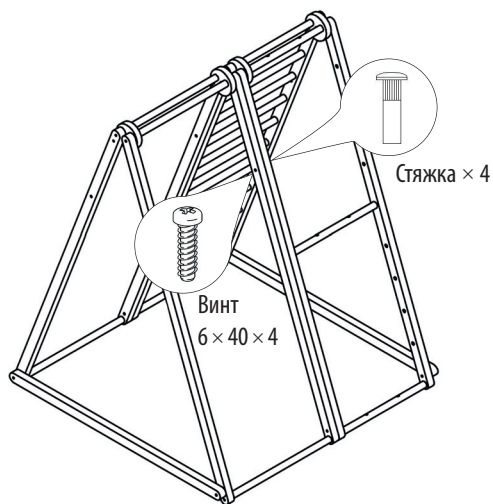
Мольберт

## Игровые аксессуары

## Творчество

# СХЕМА СБОРКИ СПОРТИВНО-ИГРОВОГО УГОЛКА KIDWOOD БЕРЁЗКА

Каркас спортивно-игрового комплекса KIDWOOD Берёзка состоит из двух частей — основного турника и шведской стенки с сеткой для лазания. При ежедневной эксплуатации спорткомплекса Берёзка для его складывания необходимо просто снять фиксацию с боковых подвижных перекладин и сложить комплекс.



## Внимание!

### Для обеспечения безопасности игры на комплексе:

! Не используйте спорткомплекс без гимнастических матов.

! Не разрешайте детям оставлять игрушки на гимнастических матах в зонах возможного падения ребёнка со снарядов комплекса.

! Не разрешайте детям залезать на спорткомплекс с игрушками в руках, с едой в руках или во рту

! Ребенок на спорткомплексе должен находиться только босиком.

! Не оставляйте ребенка без присмотра во время занятий на спорткомплексе!

! При использовании спорткомплекса несколькими детьми одновременно не разрешайте им вдвоём залезать на один снаряд.

Установить ограничитель.

Соединить две секции между собой в 4-х местах.

1. Разложите турник
2. Вставьте перекладины основания в нижнюю часть турника. Закрепите их с помощью шурупов, закрутив их в технологические отверстия.
3. Вставьте дополнительный турник в отверстия в боковых сторонах основного турника.
4. Разложите вторую часть спорткомплекса – шведскую стенку с сеткой для лазания.
5. Соедините две части комплекса дополнительными болтами, входящими в комплект, в четырех местах, вставив их в технологические отверстия на каркасе.
6. Зафиксируйте подвижные боковые перекладины. Комплекс готов к эксплуатации.

## КОМПЛЕКС УПРАЖНЕНИЙ



### Вступление.

В первые годы жизни ребенок осваивает множество движений. Сначала его действия неловки, неумелы, негармоничны. Моторные навыки развиваются постепенно, и у каждого ребенка их формирование идет своим темпом.

Чтобы помочь малышу лучше овладеть своими движениями, важно создать активную подготовительную среду, предложить разнообразные игры и упражнения, способствующие развитию координации и совершенствованию двигательных навыков.

Для того чтобы избежать травм при занятиях на комплексе, в первую очередь, никогда не провоцируйте ребенка делать то, чего он еще не умеет. Не ставьте, не

сажайте и не подвешивайте его своими руками туда, куда он еще не в состоянии забраться сам. Когда ребенок делает движения сам, он в состоянии сам выйти из этого упражнения. А если вы его подвесили или поставили, то он вряд ли сможет быстро сообразить, как выбраться из этого положения. Итак, помните, ребенок должен находиться на комплексе только там (и в том положении), куда может добраться сам.

**Внимание!** Возраст ребенка в описании упражнений указан приблизительный. В выборе упражнения необходимо ориентироваться на индивидуальные особенности ребенка.

## Учимся залезать на лестницу и слезать с нее

Возраст: от 1 года

Как только ребенок впервые подойдет к лесенке, предложите ему попробовать подняться на лесенку. Не торопитесь! В первый раз достаточно будет и того, что ребёнок просто подержится за ступеньки. Если он захочет, то может поставить ножку на ступеньку.

Вы можете «помогать» только словами. Говорите: «Попробуй встать на палочку! Это называется ступенька! Вот лесенка! Хочешь залезть?». Мат разместите под лесенкой с наружной стороны комплекса. К верхним ступенькам лестницы подвесьте интересную игрушку так, чтобы малыш дотянулся до неё, буквально встав на первую ступеньку. Если ребёнок не понимает, как лезть, не спешите и не настаивайте. В следующий раз можете предложить ему просто поиграть ручками на лесенке — переставлять руки вверх-вниз по ступенькам по очереди на две-три ступени. Если малыш освоился и начал ставить ножку на первую ступеньку, предложите ему сразу поставить ее обратно на пол и так проделать несколько раз. Это расслабит ребёнка, снимет напряжение, научит спускаться со ступеней, что гораздо важнее, чем подниматься по ним! Когда вы несколько раз проделаете это вместе с ребенком, вполне вероятно, что он станет пытаться сделать это сам.

## Осваиваем горку

Возраст: от 1 года

Поставьте горку на вторую или третью ступеньки лесенки для первого раза, потом попробуйте ставить и выше. Каждый раз ставьте горку иначе, не так, как вчера. Через два-три дня сделайте перерыв, уберите горку и еще через два-три дня верните её.

Заниматься на горке удобнее без обуви и без носков — так легко заходить на горку ногами.

**Внимание!** Малыша ни в коем случае нельзя сажать наверх горки и скатывать. Он должен сам разобраться, что с ней делать. И так, просто поставьте горку и наблюдайте за ребёнком — что он будет делать. Если интерес к горке не появляется, то поиграйте в скатывание с горки разных предметов — шариков, машинок. Возможно, ребёнок сам попробует заползти или зайти на горку ногами. Не торопите его, не учите, как надо развернуться и сесть. Обычно дети сами начинают кататься и вовсе не сидя, а лежа на животике, ножками вперед. Сначала малыш будет скатываться только на животе. Потом освоит катание на спине, лежа, сидя, на корточках, на коленках, на четвереньках, стоя на ногах. Способов катания с горки и игр с горкой существует великое множество! Не торопитесь и дайте малышу шанс открыть их самостоятельно!



## Упражнения под лесенкой

Возраст: от 1 года

Когда малыш научится залезать хотя бы на 1–2 ступеньки лестницы, предложите ему попробовать ставить ножки на нижние ступеньки лесенки внутри комплекса — под лесенкой. Если дело не идет, то просто предложите переставлять вверх-вниз руки. Возможно, ребёнок додумает «упражнение» сам.



## Юный теннисист

Возраст: от 1 года

Повесьте на турнике веревочку, а на ней одну из игрушек. Поставьте ребенка около висящей игрушки. Толкните игрушку его рукой. Малыш будет пытаться сам толкать игрушку, будет пытаться схватить ее. Через некоторое время повесьте игрушку выше, дайте малышу в руку длинный легкий предмет, например, детскую ракетку для тенниса. Покажите ему, как можно бить ею по висящей игрушке. Это упражнение хорошо развивает глазомер и координацию. Когда игрушка повисит 2–3 дня, снимите её и снова повесьте уже через неделю. Такие перерывы необходимы, чтобы освежить впечатление от игры.

## Осваиваем кольца

Возраст: от 1 года

На верхнюю перекладину комплекса повесьте кольца так, чтобы они находились на уровне поднятых рук малыша, но не вытянутых до предела, а немного согнутых. Чтобы малышу было интересно заниматься с кольцами, прикрепите на одном из них небольшой звучащий предмет, например, колокольчик. Под комплексом обязательно должен лежать мат. Для начала можно просто повесить кольца и подождать, что ребёнок будет делать. Если он никак не отреагировал, то закрепите на одном из колец любую мягкую игрушку лапками, как будто она висит на кольце или на кольцах. Для начала достаточно того, что ребёнок подойдёт к кольцам, подержится и уйдет. Далее ждите. Как правило, после второго, третьего подхода к кольцам ребенок начинает на них висеть, т.е. поднимает одну ногу, потом обе ноги. Постепенно он начинает на этих кольцах раскачиваться — сам случайно сделает шаг назад, держась за кольца, потом приподнимет ножки и «поедет» вперед. Вскоре он уже будет поднимать ножки к кольцам, пытаться зацепиться за них ногами, висеть на руках вниз головой и делать многое другое. Научившись висеть, дети, как правило, начинают делать вращательные движения. Сначала это небольшие движения — повороты в стороны. Через неделю-другую дети уже крутятся волчком: стоят одной ногой на полу, а другую поворачивают в воздухе, закручиваясь в одну сторону. Если кольца висят вторую неделю подряд, а ребенок на них не реагирует (это большая редкость, но и такое случается), позвоните в гости ребенка этого же возраста или чуть старше, у которого дома давно есть кольца и он любит на них упражняться. Наглядный пример действует лучше всего.



## Играем в мяч

Возраст: от 1 года

Используйте тряпчатый мяч или небольшой легкий мяч, который не повредит ничего в квартире. Научите ребёнка «забивать» мяч ногой под комплекс, как в ворота. Учите делать это одной и другой ногой, стоя на месте и в движении. Учите перебрасывать мяч сквозь комплекс (руками), стоя сбоку, перебрасывать мяч через комплекс, стоя лицом к лесенкам.

## Осваиваем трапецию

Возраст: от 2-х лет

Предлагаем познакомиться с еще одним подвесным снарядом - с трапецией. Он не менее функционален, чем кольца. И очень любим детьми! Можно на неделю вешать кольца, потом на неделю - трапецию, потом оставлять комплекс без подвесных снарядов, чтобы можно было пользоваться турником - висеть, раскачиваться. В отличие от колец, которые всегда должны висеть выше головы ребёнка, трапецию можно и нужно вешать в трех разных положениях: на высоте поднятых рук ребёнка, на уровне пояса ребёнка (чтобы качаться, перегнувшись через талию) и на уровне коленей (чтобы на неё можно было сесть, как на качели). Упражнения на трапеции примерно такие же, как на кольцах - висеть, качаться, поднимать ноги, висеть на коленках.

## Вис на коленках

(на трапеции, кольцах или турнике)

Возраст: от 2-х до 2.5 лет

Всем вам знаком вид ребёнка, висящего вниз головой, зацепившись за турник согнутыми в коленках ногами. Как научить ребёнка делать такой вис? Исходное положение: ребенок держится руками за верхнюю перекладину комплекса, трапеция расположена на уровне талии. Ребенок поднимает одну ногу, цепляется ею за трапецию, потом вторую, затем отцепляет одну руку и после - другую. В самый первый раз, чтобы ребёнок не боялся отпустить руки, положите свою руку на его ноги, а малыш пусть постепенно отпускает руки. Потом он точно не будет бояться и начнёт делать это сам! Как выйти из вися? Конечно, ребёнок может сам - сначала поднять одну руку и уцепиться за турник (трапецию), потом вторую! Но в самый первый раз вы тоже можете помочь.

## Лазание по сетке

Возраст: от 1 года до 1.5 лет

Когда малыш научится залезать хотя бы на 1-2 ступеньки обычной лестницы, предложите ему попробовать то же самое на сетке. Это та же лестница, только из веревок. Лазить по ней немного сложнее, потому что опора неустойчивая. Это упражнение хорошо развивает координацию и вестибулярный аппарат!



## Осваиваем турник

Возраст: от 1.5 до 2-х лет

Предложите малышу, забравшись на лесенку (с наружной или с внутренней стороны) перехватиться сначала одной, а затем и двумя руками за турник и повисеть. Потом можно прыгнуть вниз или вернуться на лесенку. Когда ребенок освоит висы на двух руках, предложите ему попробовать висеть на одной руке.

Когда малыш уверенно будет висеть на турнике, предложите ему помахать ногами вперед-назад и покачаться туда-сюда.





## Условия эксплуатации и гарантийное обслуживание

1. Спортуголок Берёзка предназначен для эксплуатации детьми в возрасте до 10-11 лет.
2. Максимальная нагрузка на каркаспортуголка в процессе эксплуатации составляет 90 кг. Максимальная нагрузка на горку в процессе эксплуатации составляет 40 кг. Учитывайте это, если спортивно-игровой уголок эксплуатируется несколькими детьми одновременно.
3. Маты изготавливаются из безвредного для здоровья материала. Перед эксплуатацией маты необходимо освободить от упаковки и протереть влажной тканью.
4. Каркас спорткомплекса может эксплуатироваться как в домашних условиях, так и в уличных. В случае эксплуатации на улице он не может подвергаться постоянному воздействию дождя или снега, поэтому должен быть защищен.
4. Маты должны эксплуатироваться только в сухих помещениях при температуре от +5° С до +40° С.

Гарантия распространяется на следующие дефекты производства:

1. Ненадлежащая обработка и исполнение деревянного каркаса.
2. Дефекты в деревянном полотне горки.
3. Мягкие бортики горки – дефекты в поролоне и кожзаменителе.
4. Маты – качество материала и шитья.
5. Сетка – качество материала.

При обнаружении скрытых дефектов производства в течение гарантийного срока эксплуатации при наличии надлежаще оформленного гарантийного талона Покупатель имеет право на бесплатное устранение дефектов изделия либо на его замену в случае невозможности ремонта. Экспертизу в данном случае проводит компания-изготовитель.

Гарантия не распространяется на:

1. Дефекты, вызванные ненадлежащим использованием изделия, использованием изделия либо его составляющих не по назначению (удар, вмятина, царапины, применение чрезмерной силы, длительное воздействие жидкостей, химических веществ, горячих предметов и пр.)
2. Механические повреждения и дефекты, вызванные нарушением правил транспортировки, хранения, эксплуатации.
3. Дефекты, вызванные действиями третьих лиц или действиями непреодолимой силы (последствия стихийных бедствий, наводнений, пожаров и пр.)

Производитель оставляет за собой право на внесение изменений в конструкцию и комплектацию спорткомплекса Берёзка без предварительного уведомления и после даты печати данной инструкции.

Актуальную информацию можно узнать:

- в интернет - магазине [www.kidwood.ru](http://www.kidwood.ru),
- по телефону (495) 743-08-11





**KIDWOOD**

www.kidwood.ru

тел. +7 (495) 743-08-11

Варшавское шоссе 25 А строение 1, офис 301 А

e-mail: info@kidwood.ru

Гарантийный талон № \_\_\_\_\_

Модель и наименование изделия \_\_\_\_\_

Фирма-продавец \_\_\_\_\_

ФИО Покупателя \_\_\_\_\_

Дата продажи \_\_\_\_\_

Подпись и печать фирмы-продавца \_\_\_\_\_

С условиями эксплуатации и гарантийного обслуживания ознакомлен \_\_\_\_\_

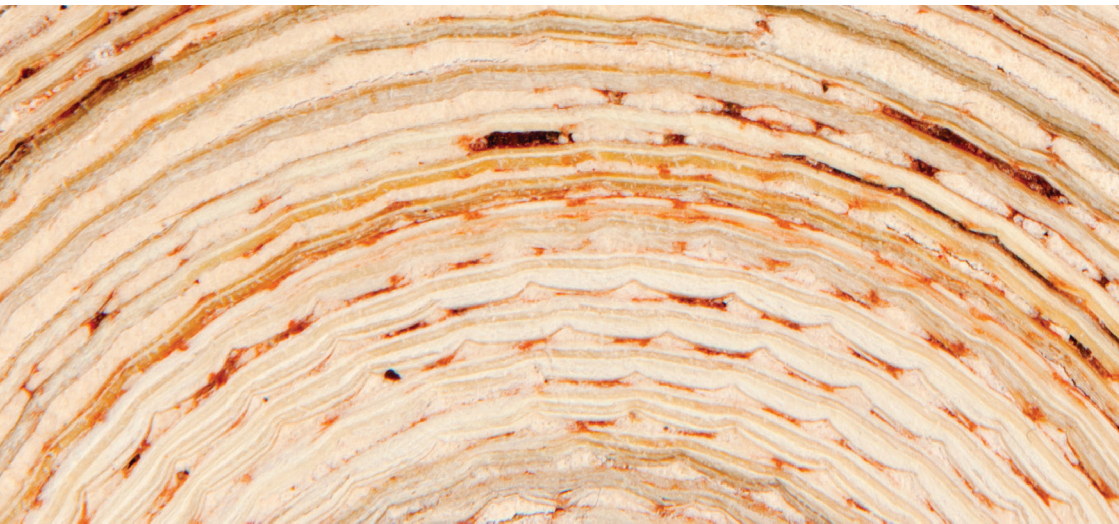
Инструкцию получил. Подпись покупателя \_\_\_\_\_

Гарантийный срок \_\_\_\_\_ месяцев с даты продажи.





**KIDWOOD**



[www.kidwood.ru](http://www.kidwood.ru)  
**(495) 743-08-11**