

Руководство  
по эксплуатации



# ТРИММЕР АККУМУЛЯТОРНЫЙ

AGT-12



**Внимание!** В целях Вашей безопасности, перед использованием аккумуляторного инструмента прочтите и ознакомьтесь с руководством по эксплуатации, а также сохраните данное руководство и используйте в качестве справочного материала.



### **Уважаемый покупатель!**

Компания **EDON** выражает Вам признательность за приобретение аккумуляторного триммера. Продукция под торговой маркой **EDON** постоянно совершенствуется и улучшается.

При покупке аккумуляторного триммера проверяйте комплектацию согласно пункту 2 руководства по эксплуатации. Обратите внимание, что для гарантийного обслуживания необходим правильно заполненный гарантийный талон с указанной датой продажи, подписью продавца и печатью магазина, серийным номером и моделью инструмента.

Перед началом работ внимательно изучите руководство по эксплуатации. В процессе эксплуатации соблюдайте требования настоящего руководства, чтобы обеспечить оптимальное функционирование аккумуляторного инструмента и продлить срок его службы. Сохраните настоящее руководство и сделайте его доступным другим пользователям.

Техническое обслуживание и ремонт, должны производиться только квалифицированным персоналом в специализированных сервисных центрах.

Аккумуляторный триммер может иметь некоторые отличия от настоящего руководства, связанные с изменением конструкции, не влияющие на условия его монтажа и эксплуатации.

## 1. Основные сведения об изделии

1.1 Аккумуляторный триммер (далее по тексту триммер) предназначен для стрижки газонов и небольших участков засеянных травой.

### Основные функции:

- дополнительная регулируемая рукоятка;
- фиксатор выключателя.
- регулировка длины штанги;
- защита от перегруза;
- защитный кожух;

1.2 Аккумуляторный триммер рассчитан на повторно-кратковременный режим работы с периодом времени: работа/перерыв - 15мин./5мин.

Аккумуляторный инструмент предназначен для работы в условиях умеренного климата при температуре от 0 до +40 °С и относительной влажности воздуха не более 80%.

1.3 Транспортировка аккумуляторного инструмента производится в закрытых транспортных средствах в соответствии с правилами перевозки грузов, действующих на транспорте данного вида.

## 2. Комплект поставки

2.1 Комплект поставки в котором аккумуляторный триммер поставляется в продажу\*:

<b>Комплект поставки:</b>	<b>Количество (шт):</b>
Триммер аккумуляторный	1
Аккумулятор	2
Зарядное устройство	1
Руководство по эксплуатации	1
Комплект крепежа	1
Дополнительная рукоятка	1
Металлический ограничитель	1
Защитный кожух	1
AACD 110/50-40 (Режущий диск)	1
AACD 148/20-2 (Стальной нож)	1
AACD 138/20-2P (Пластиковый нож)	5

\* комплект поставки может изменяться.

## 3. Технические характеристики

## 3.1 Основные технические характеристики представлены в таблице:

<b>Аккумулятор:</b>	
Напряжение (В)	12
Ёмкость (Ач)	1.5
<b>Зарядное устройство:</b>	
Напряжение (В)	12
Ток зарядки (А)	0,5
<b>Характеристики триммера:</b>	
Максимальная частота вращения (об/мин)	9000
Максимальная ширина скашивания (мм)	148
Уровень шума (дБ)	80
Вес нетто/брутто (кг)	0,92/2.1
Габаритные размеры в упаковке (мм) Д/Ш/В	880/160/95

## 3.2 Общий вид и устройств.

Основные функции и внешний вид триммера на рис. 1.

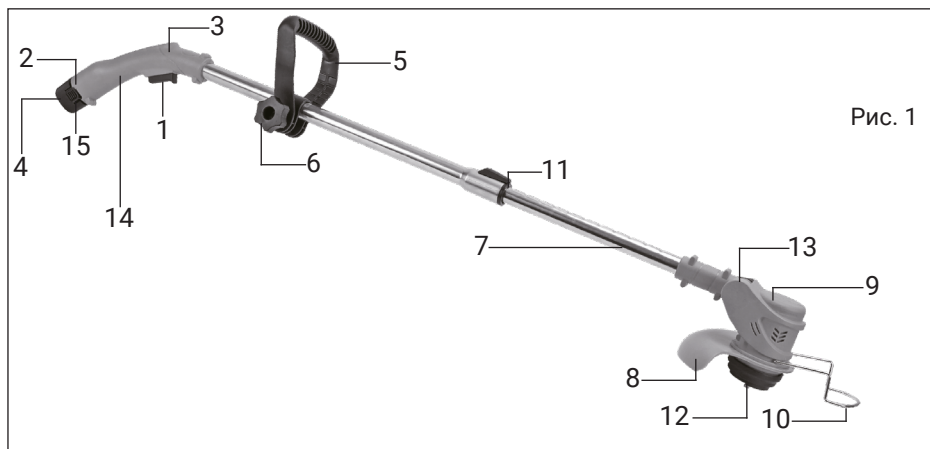


Рис. 1

1) Выключатель; 2) платформа под аккумулятор; 3) фиксатор выключателя\*; 4) аккумулятор; 5) дополнительная рукоятка; 6) фиксатор дополнительной рукоятки; 7) телескопическая штанга; 8) защитный кожух; 9) корпус электродвигателя; 10) металлический ограничитель; 11) клавиша фиксации; 12) вал для установки режущего инструмента (диска, ножа); 13) регулировка угла наклона; 14) основная рукоятка; 15) кнопка фиксатора аккумулятора.

**\* Элемент «3) фиксатор выключателя» . На рисунке не виден, располагается с обратной стороны корпуса**

3.3 Аккумуляторный триммер состоит из электродвигателя постоянного тока в пластиковом корпусе (рис. 1, поз. 9) на который крепятся защитный пластиковый кожух (рис. 1, поз. 8), металлический ограничитель (рис. 1, поз. 10), а также вал для установки режущего инструмента (диска, ножа) (рис. 1, поз. 12). Нижняя часть тримера соединяется телескопической штангой (рис. 1, поз. 7) с основной рукояткой (рис. 1, поз. 14) на которой располагаются выключатель (рис. 1, поз. 1), платформа для подключения аккумулятора (рис. 1, поз. 2), а также регулируемая дополнительная рукоятка (рис. 1, поз. 5).

3.4 Для начала работ необходимо нажать на выключатель (рис. 1, поз. 1), Для остановки электродвигателя необходимо отпустить выключатель (рис. 1, поз. 1).

Для снятия аккумулятора необходимо нажать кнопки фиксатора аккумулятора (рис. 1, поз. 15) и сдвинуть его немного назад.

### 3.5 Подготовка к работе

**Внимание!** Запрещается начинать работу с аккумуляторным инструментом, не выполнив инструкции по мерам безопасности. Продолжительность службы инструмента и его безотказная работа во многом зависит от правильного обслуживания, своевременного устранения неисправностей и соблюдения правил хранения.

- после распаковки инструмента произведите осмотр на отсутствие внешних дефектов и проверьте комплектацию.

Отрегулируйте телескопическую штангу (рис. 1, поз. 7) по высоте на удобное для оператора расстояние с помощью клавиши фиксации (рис. 1, поз. 11), для этого необходимо зажать клавишу фиксации (рис. 1, поз. 11), после чего отрегулировать нужную высоту и зафиксировать это положение отпустив кнопку (рис. 1, поз. 11) в обратной последовательности.

**Внимание!** Все работы по регулировке защитного кожуха, регулировки дополнительной рукоятки, настройки высоты телескопической штанги и т.п., производить только при отключенном аккумуляторе.

Отрегулируйте нижнюю часть тримера, так что бы во время работы режущую часть удобно было перемещать параллельно поверхности скашивания, для этого необходимо нажать и удерживать кнопку регулировки угла наклона нижней части тримера (рис. 1, поз. 13), установить необходимый угол наклона и отпустить кнопку регулировки в исходное положение.

Установите дополнительную рукоятку в удобное положение, ослабив фиксатор регулировки (рис. 1, поз. 6), после чего зафиксируйте это положение фиксатором регулировки (рис. 1, поз. 6).

**Внимание!** Запрещается использование триммера без защитного кожуха!

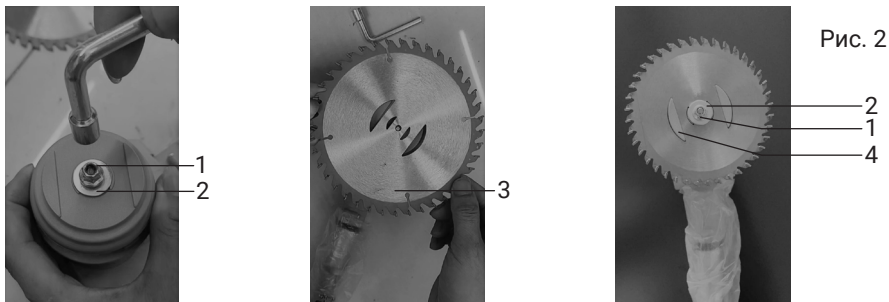
Замена режущего инструмента. (рис. 2 )

Для замены режущего инструмента, необходимо:

- при помощи ключа открутить гайку (рис. 2, поз. 1) в направлении против часовой стрелки, после чего снять шайбу (рис. 2, поз. 2);
- установить режущий инструмент (рис. 2, поз. 3);

**Внимание!** При установке режущего инструмента, удостоверьтесь что все крепёжные точки совпадают (рис. 2, поз. 4).

- установите режущий элемент, затем установите шайбу (рис. 2, поз. 2);
- закрепите режущий инструмент при помощи гайки (рис. 2, поз. 1).



1) шайба; 2) гайка; 3) режущий инструмент; 4) крепёжные точки

**Внимание!** Эксплуатация триммера допускается только в сухую погоду, запрещается скашивание мокрой травы или при наличии росы.

#### 4. Зарядка аккумуляторной батареи.

**Внимание!** Аккумуляторные батареи поставляются в частично заряженном состоянии. Перед началом работы их необходимо полностью зарядить. Максимальную энергоёмкость аккумулятор получает после 4-5 циклов разряд/заряд.

4.1 В процессе зарядки необходимо поддерживать температурный ре-

жим от -5 до +25 °С. Перед подключением зарядного устройства к питающей сети убедитесь, что данные питающей сети соответствуют техническим данным зарядного устройства.

При подключении к сети, на корпусе зарядного устройства загорится зеленый индикатор, после этого подключите аккумулятор к зарядному устройству через разъем на аккумуляторной батарее, загорится красный цвет индикатора. По окончании зарядного процесса, загорится зеленый индикатор.

Примерное время зарядки полностью разряженной батареи 60 мин.

Неиспользуемые аккумуляторы необходимо хранить при температуре +5 - +25 °С, полностью заряженными.

**Внимание!** Используйте аккумуляторные батареи и зарядные устройства только рекомендованные производителем, соответствующие техническим параметрам и рекомендациям описанным в руководстве по эксплуатации.

4.2 Если время работы от аккумулятора после полной его зарядки постоянно сокращается, это может свидетельствовать о выработке ресурса аккумулятора и необходимости его замены на новый.

Комплексное полное техническое обслуживание и ремонт в объеме превышающем перечисленные данным руководством операции, должны производиться квалифицированным персоналом в специализированных сервисных центрах.

По окончании работы необходимо очистить инструмент от пыли, грязи и остатков обрабатываемого материала, струей сжатого воздуха.

## 5. Инструкции по мерам безопасности

5.1 Применение аккумуляторного инструмента допускается только в соответствии с назначением и требованиями указанными в руководстве по эксплуатации. Перед началом работы необходимо изучить руководство по эксплуатации.

**Внимание!** Не допускаются к работе с аккумуляторным инструментом лица в состоянии алкогольного, наркотического либо иного опьянения или под воздействием лекарственных препаратов снижающих внимание и быстроту реакции.

5.2 При работе необходимо:

- использовать индивидуальные средства защиты (защитные очки,



перчатки);

- содержать рабочее место в чистоте, перед началом работ убрать все лишние предметы;
- не удалять и не модифицировать электрические и механические защитные механизмы;
- исключить доступ детей, животных и посторонних лиц в рабочую зону;
- не перегружать аккумуляторный инструмент;

5.3 Использование инструмента запрещается:

- при неисправном выключателе и/или нечеткой его работе;
- в помещениях со взрывоопасной, а также химически активной средой разрушающей металлы и изоляцию;
- в условиях воздействия капель, брызг, на открытых площадках во время снегопада или дождя.
- при появлении дыма или запаха горящей изоляции;

## **6. Срок службы, хранение и утилизация**

6.1 Срок службы аккумуляторного инструмента 3 года.

6.2 Инструмент до начала эксплуатации должен храниться законсервированным в упаковке предприятия - изготовителя в складских помещениях при температуре окружающей среды от -5 до +40 °С.

6.3 Указанный срок службы действителен при соблюдении потребителем требований настоящего руководства.

6.4 При полной выработке ресурса аккумуляторного инструмента необходимо его утилизировать с соблюдением всех норм и правил. Для этого необходимо обратиться в специализированную компанию, которая, соблюдая все законодательные требования, занимается профессиональной утилизацией электрооборудования.

## **7. Гарантия изготовителя (поставщика)**

7.1 Гарантийный срок эксплуатации аккумуляторного инструмента - 12 календарных месяцев со дня продажи.

7.2 В случае выхода инструмента из строя в течение гарантийного срока эксплуатации по вине изготовителя, владелец имеет право на бесплатный гарантийный ремонт, при соблюдении следующих условий:

- отсутствие механических повреждений;
- отсутствие признаков нарушения требований руководства по эксплуатации;
- наличие правильно заполненного гарантийного талона, где серийный номер инструмента соответствует серийному номеру в гарантийном талоне;
- отсутствие следов неквалифицированного ремонта.

Удовлетворение претензий потребителя с недостатками по вине изготовителя производится в соответствии с законом РФ «О защите прав потребителей».

Адреса гарантийных мастерских Вы можете посмотреть на нашем официальном сайте **[www.redbo.ru](http://www.redbo.ru)**:

7.3 Безвозмездный ремонт или замена инструмента в течение гарантийного срока эксплуатации производится при условии соблюдения потребителем правил эксплуатации и технического обслуживания, хранения и транспортировки.

7.4 При обнаружении Покупателем каких-либо неисправностей аккумуляторного инструмента, в течение срока, указанного в п.б.1 он должен проинформировать об этом Продавца и предоставить инструмент Продавцу для проверки. Максимальный срок проверки - в соответствии с законом РФ «О защите прав потребителей». В случае обоснованности претензий Продавец обязуется за свой счёт осуществить ремонт инструмента или его замену. Транспортировка аккумуляторного инструмента для экспертизы, гарантийного ремонта или замены производится за счёт Покупателя.

7.5 В том случае, если неисправность инструмента вызвана нарушением условий его эксплуатации или Покупателем нарушены условия, предусмотренные п. б.3, Продавец с согласия покупателя вправе осуществить ремонт аккумуляторного инструмента за отдельную плату.

7.6 На продавца не могут быть возложены иные, не предусмотренные настоящим руководством, обязательства.

7.7 Гарантия не распространяется на:

- любые поломки, связанные с форс-мажорными обстоятельствами;
- нормальный износ (полная выработка ресурса, сильное внутреннее или внешнее загрязнение);
- оборудование и его части, выход из строя которых стал следствием неправильной установки, неправильного применения, несанкциониро-

ванной модификации, нарушение правил обслуживания или хранения;

- неисправности, возникшие в результате перегрузки аккумуляторного инструмента, повлекшие выход из строя электродвигателя или других узлов и деталей. К безусловным признакам перегрузки аккумуляторного инструмента относятся: появление цвета побежалости, деформация или оплавление деталей и узлов инструмента, потемнение или обугливание изоляции проводов электродвигателя под действием высокой температуры.
- быстро изнашиваемые части (резиновые уплотнения, сальники, ремни и т.п.