

## Инструкция по сборке



### Стеллаж Дельта 12

#### 1. Рекомендации по сборке

1.1. Перед началом сборки изучите настоящую инструкцию, проверьте комплектность деталей и фурнитуры в каждом упаковочном месте (ящике, пакете, мешке и т.п.). Приготовьте рабочий инструмент (молоток, отвертку, шило, ключ-шестигранник). Место для сборки должно быть достаточно свободным с ровной поверхностью.

1.2. Соблюдайте очередность сборочных операций:

- соберите перегородки (4) и перегородку (203) при помощи шкантов (Д) (схема 1).
- далее соберите ранее собранный элемент стеллажа с крышками (101) и стенками вертикальными (1) при помощи конфирматов (А) и шкантов (Б) (схема 2),
- шканты необходимо вставлять только в торцевые отверстия деталей
- после сборки корпуса стеллажа, необходимо установить подпятники (В) (схема 3)
- готовый стеллаж, от опрокидывания, необходимо закрепить к стене при помощи уголка (К) и шурупов (З), (схема 4).

1.3. Поскольку изделия постоянно совершенствуются, конструкция может незначительно отличаться от заявленной.

#### 2. Рекомендации по эксплуатации и уходу за изделиями

2.1. Мебель нужно разместить в помещении так, чтобы на изделия не попадали прямые солнечные лучи, и отопительные приборы находились не ближе 30 см. Поверхность деталей мебели следует оберегать от попадания влаги. Не допускается тепловое воздействие на фасад температурой выше 50°C.

2.2. При ослаблении соединений деталей необходимо их подтянуть.

2.3. Освежать и протирать облицованные поверхности и лакокрасочные покрытия необходимо только специально предназначенными для этого средствами. Категорически запрещено пользоваться агрессивными жидкостями (спиртом, растворителями и т.п.).

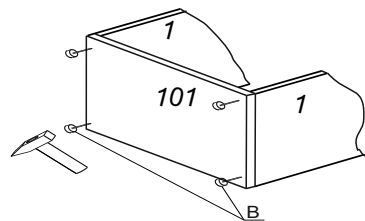
#### 3. Порядок предъявления претензий

3.1. Претензии по качеству и комплектности мебели должны направляться покупателем непосредственно в магазин, где приобретена мебель, с обязательным приложением копии товарного чека.

3.2. Претензии от покупателя принимаются торговыми организациями в течении гарантийного срока - 24 месяца со дня приобретения.

3.3. Претензии не принимаются по дефектам, возникшим по причине несоблюдения покупателем

схема 3



| Деталь                     | Поз | Размеры |     |    | Кол-во |
|----------------------------|-----|---------|-----|----|--------|
|                            |     | Д       | Ш   | Т  |        |
| Крышка горизонтальная      | 101 | 1400    | 280 | 16 | 2      |
| Стенка вертикальная        | 1   | 1022    | 280 | 16 | 2      |
| Перегорodka горизонтальная | 203 | 1368    | 280 | 16 | 2      |
| Перегорodka                | 4   | 330     | 276 | 16 | 9      |


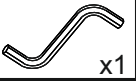
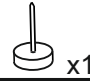



|                                                                                                     |                                                                                                     |                                                                                          |
|-----------------------------------------------------------------------------------------------------|-----------------------------------------------------------------------------------------------------|------------------------------------------------------------------------------------------|
| А  x16            | Г  x1             | В  x10 |
| Б  8x35<br>12 шт | Д  8x60<br>12 шт | З  x4 |

схема 4

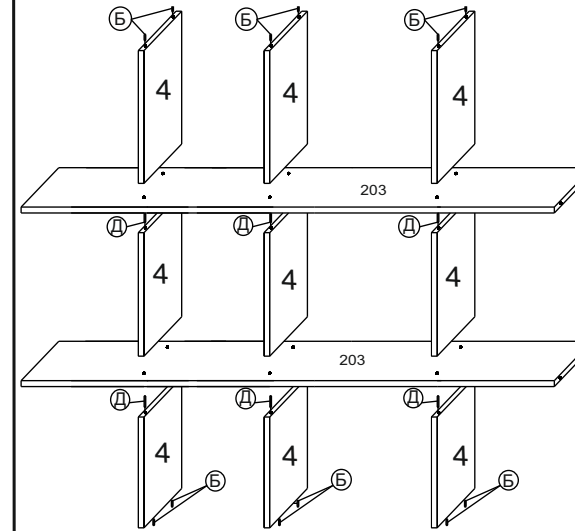


схема 1

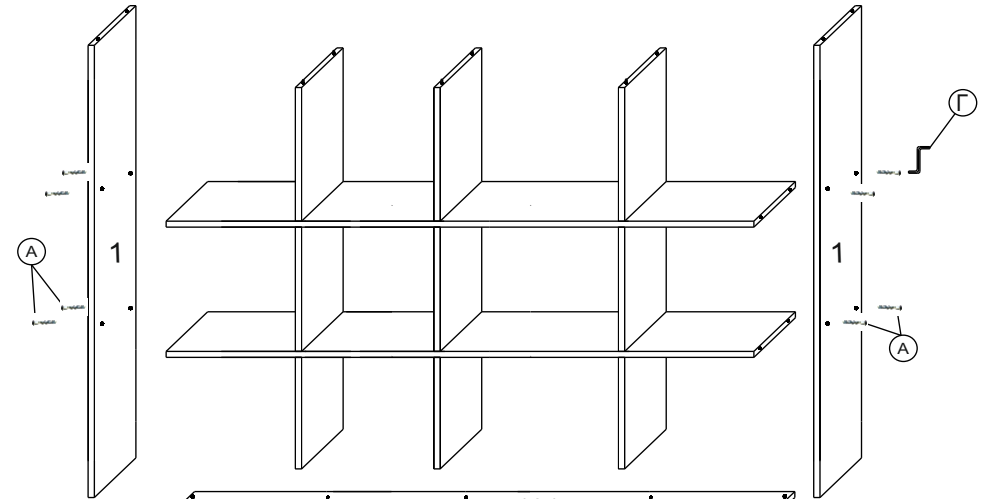
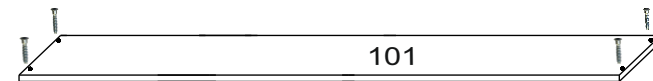
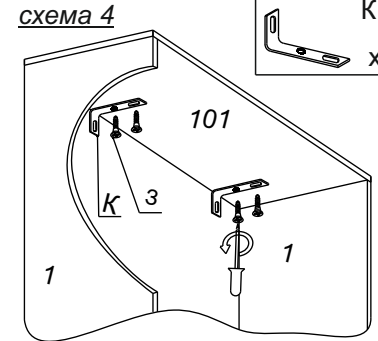


схема 2



Используйте крепление (К) для фиксации изделия.

**Изделие не комплектуется крепежом к стене.**