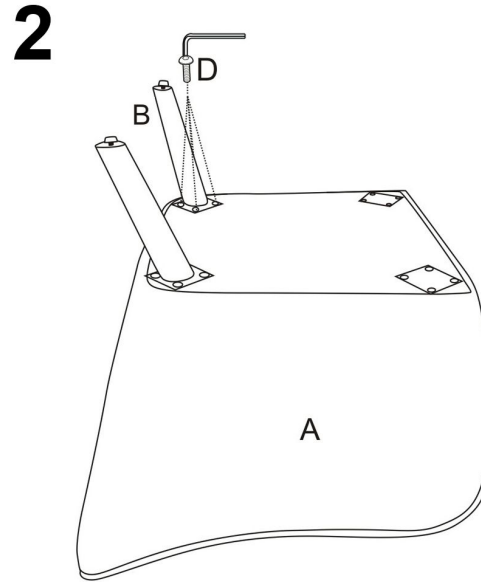
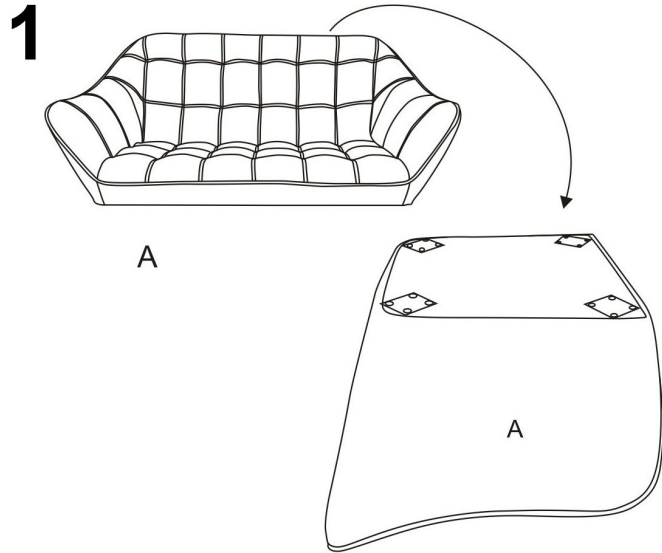
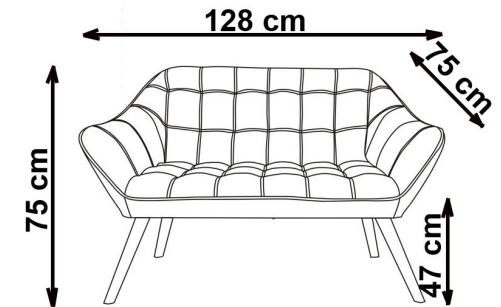
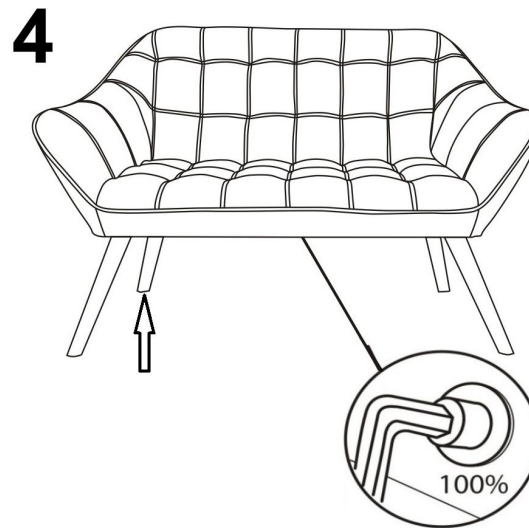
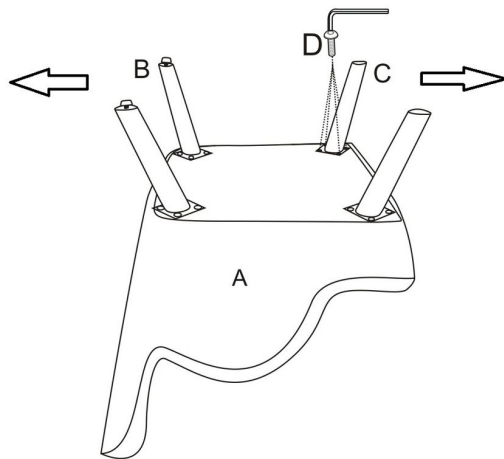


ROMEO XL



A		1
B		2
C		2
D		16

3 MAKE SURE 4 LEGS DIRECTION LIKE BELOW:
 "B" FACE TO LEFT "C" FACE TO RIGHT
 UPEWNIJ SIĘ CO DO PRAWIDŁOWEGO MONTAŻU NÓG



v.1