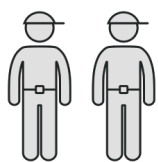
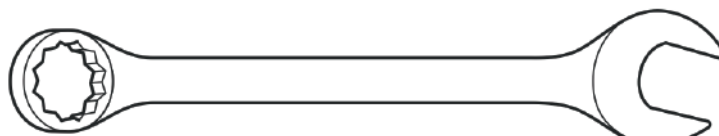
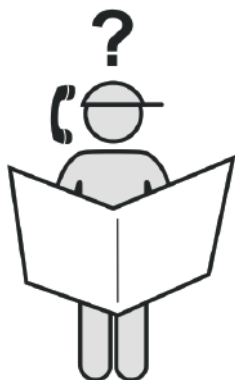
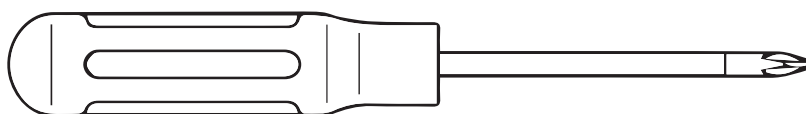
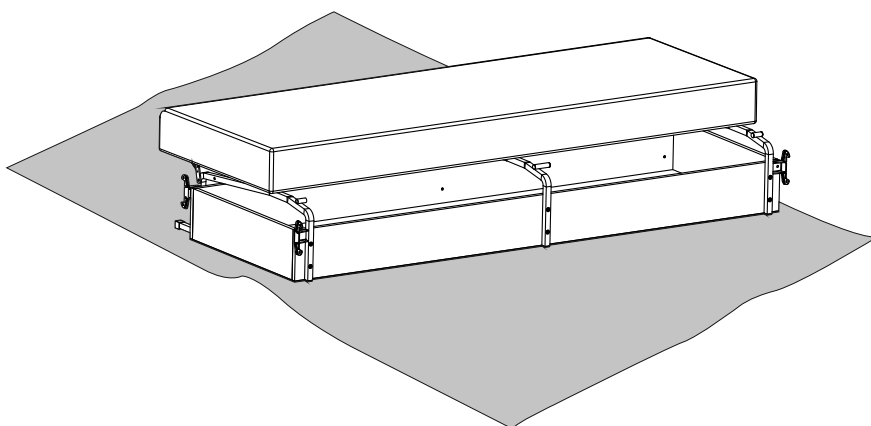
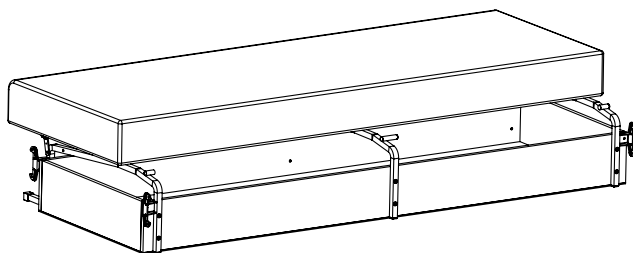
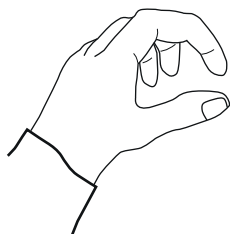


# **Инструкция по сборке**

## **Еврокнижка Тип 5**

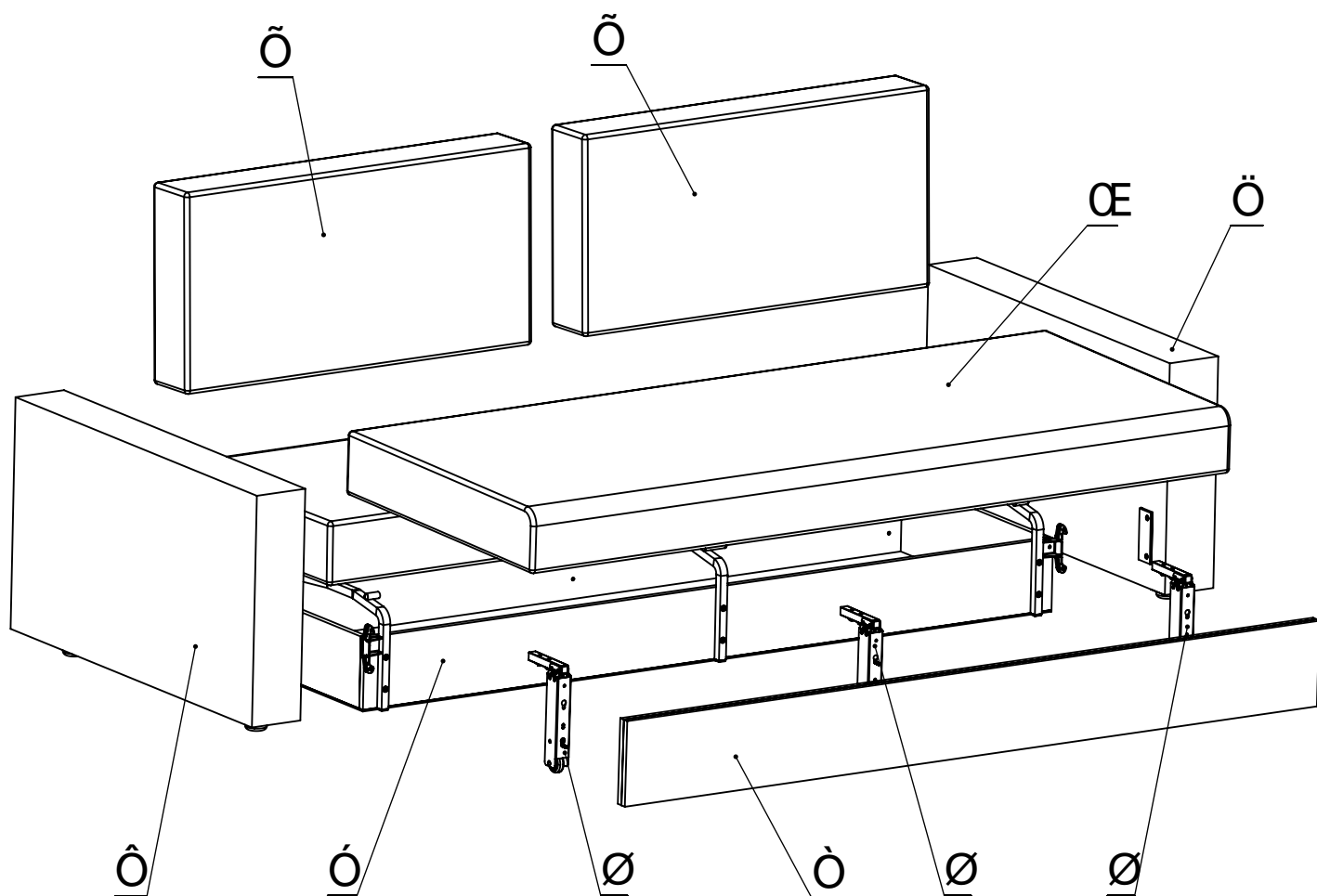


15-20 min



13

13



**A - x1   B - x1   C - x1   D - x1   E - x1   F - x3   G - x2**

**K - x8**

**L - x3**

**M - x6**

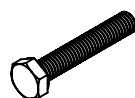
**N - x9**



**M6x40**



**M6x20**

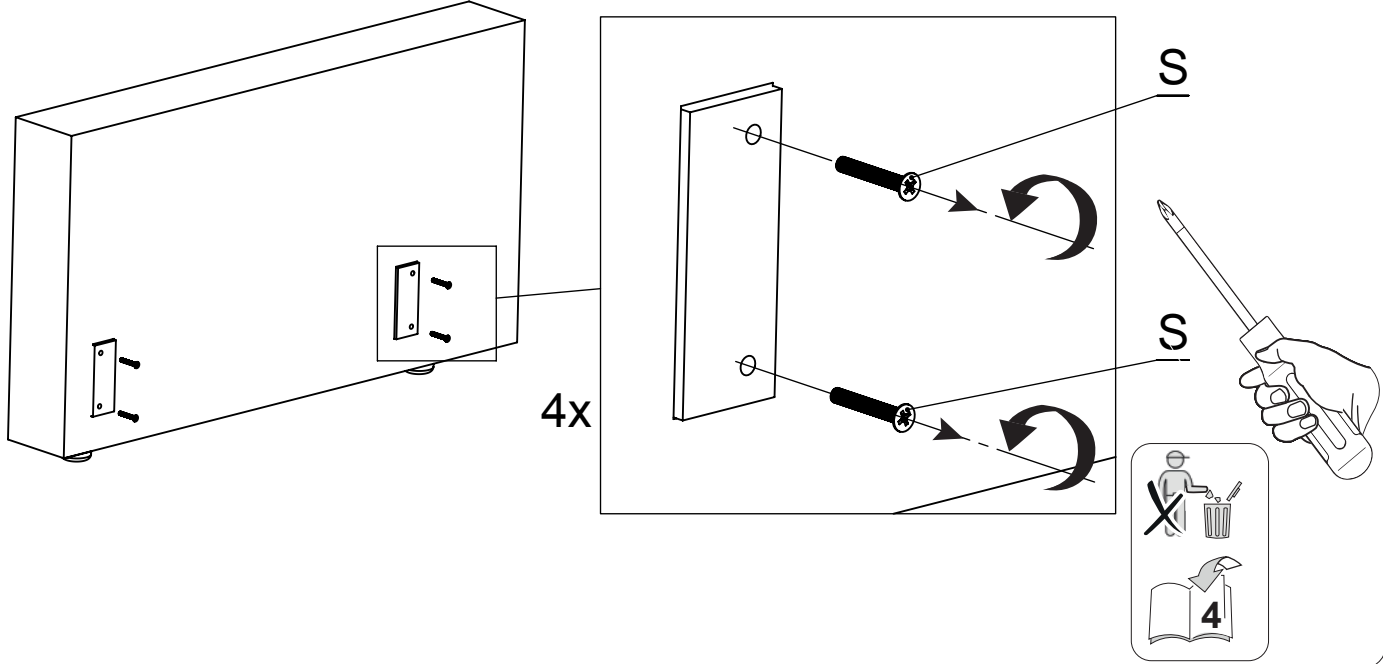


**M6x35**

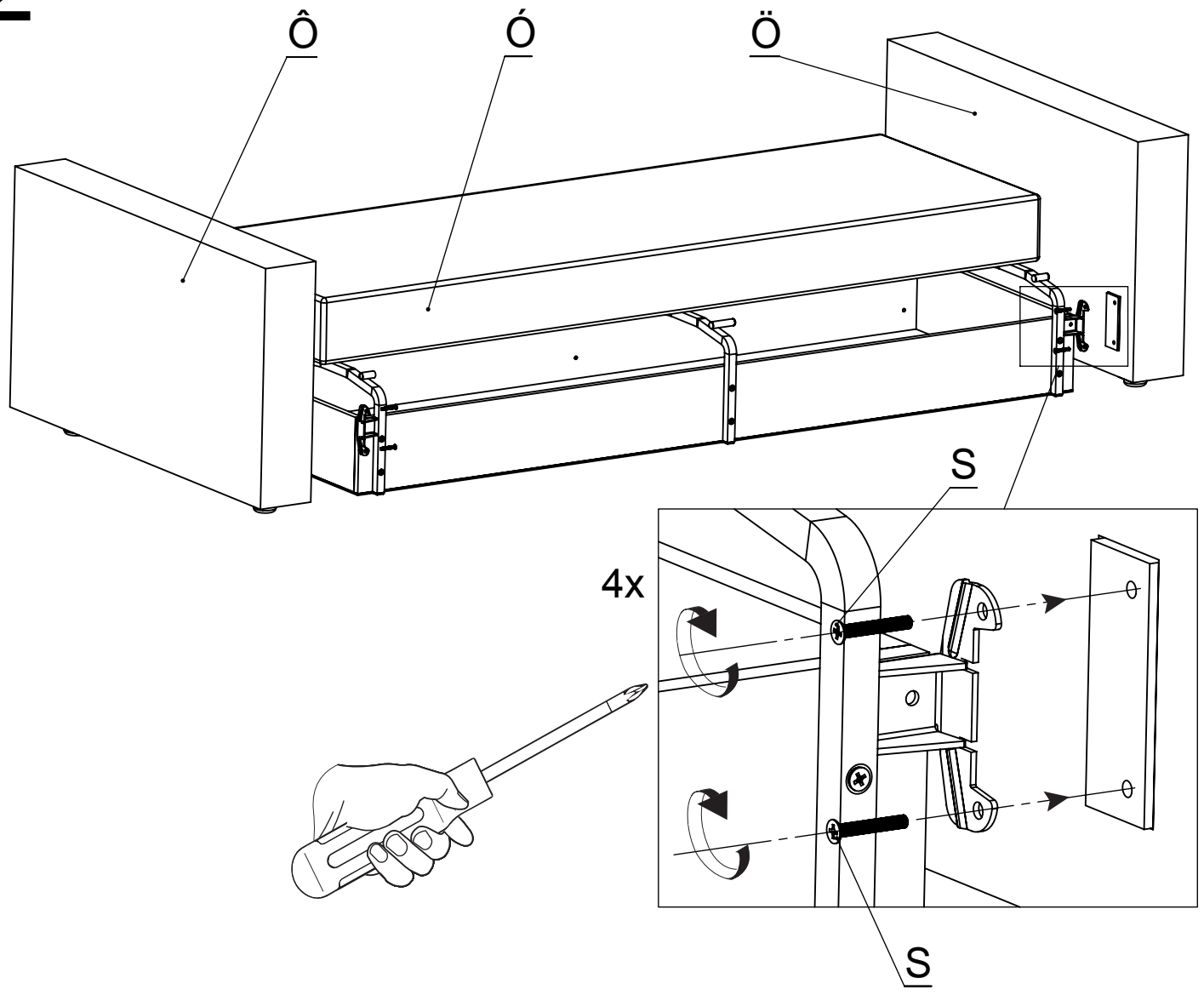


**D6/18**

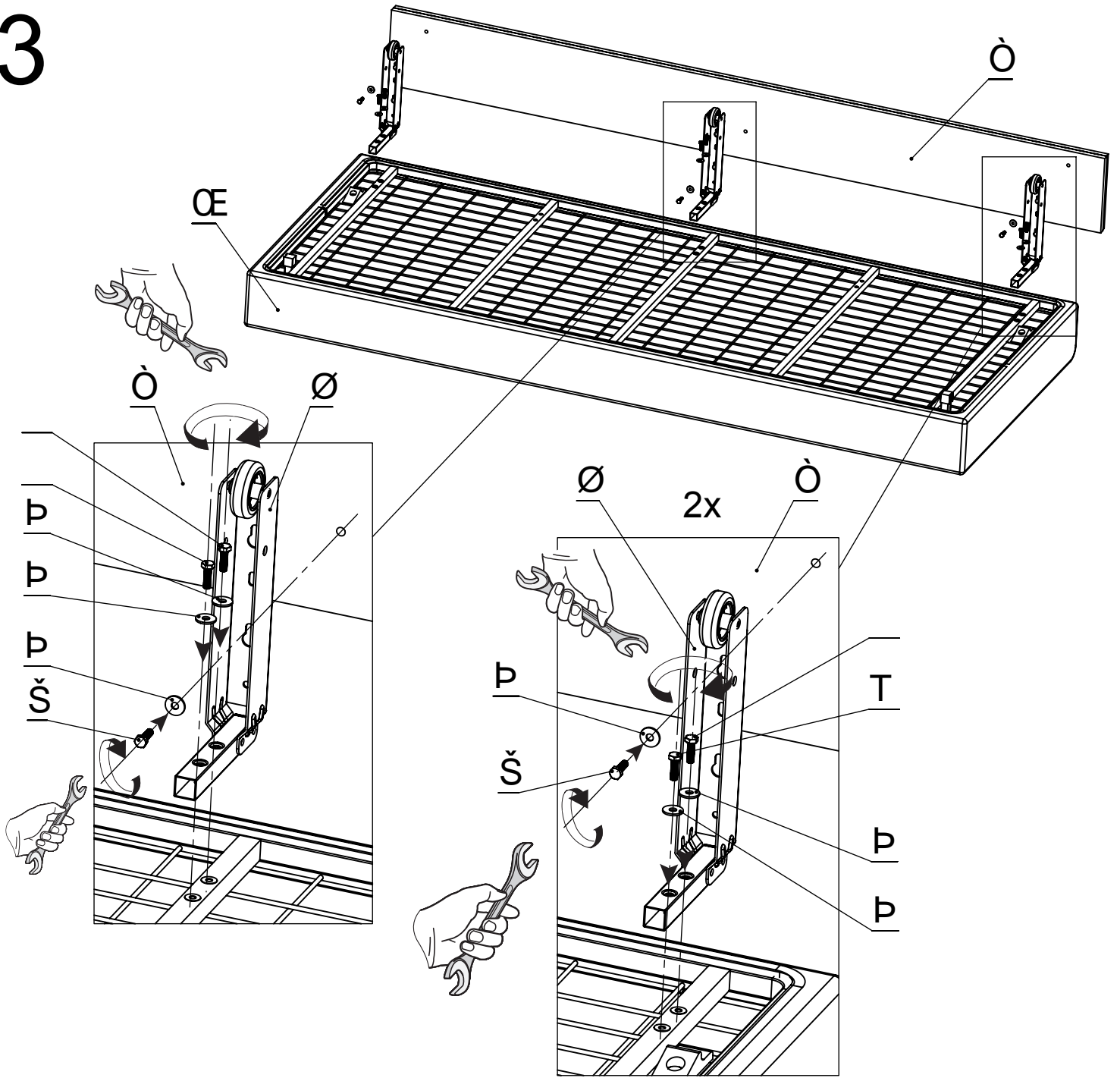
1



2



# 3



# 4

