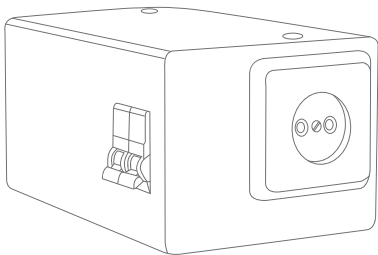


BASIC



ПАСПОРТ

Ящик с понижающим
трансформатором ЯТП ЕКФ BASIC

1 НАЗНАЧЕНИЕ

Ящики с понижающим трансформатором ЯТП ЕКФ Basic предназначены для питания сетей местного и ремонтного освещения.

Ящики представляют собой металлический корпус, закрытый крышкой. В корпусе устанавливается трансформатор ОСО-0,25, два автоматических выключателя, розетка штепсельная на ток не менее 6 А.

Ящики устанавливаются на стенах или колоннах в закрытых помещениях, не подверженных резкому изменению температуры, воздействию солнечной радиации и атмосферных осадков. Температура окружающей среды от минус 25 °С до плюс 40 °С для умеренного климата, относительная влажность не более 80 %.

2 ТЕХНИЧЕСКИЕ ХАРАКТЕРИСТИКИ

Степень защиты ящиков IP31 по ГОСТ 14254, класс защиты 1 по ГОСТ Р МЭК 536-94.

Режим работы под нагрузкой – продолжительный.

Окружающая среда невзрывоопасная.

Высота установки над уровнем моря не более 2000м.

Климатическое исполнение УЗ.

Схема электрическая принципиальная, габаритные размеры, масса приведены на рис. 1,2.

Таблица 1

Наименование ящика	Ном. первичное напряжение трансформатора, В	Ном. вторичное напряжение трансформатора, В	Количество автоматических выключателей, шт.	Ном. мощность втор. обмотки трансформатора, ВА	КПД %, не менее
ЯТП 0,25кВА 220/12В (2 автомата) ЕКФ Basic	230	12	2	250	89,2
ЯТП 0,25кВА 220/24В (2 автомата) ЕКФ Basic		24			
ЯТП 0,25кВА 220/36В (2 автомата) ЕКФ Basic		36			
ЯТП 0,25кВА 220/42В (2 автомата) ЕКФ Basic		42			

3 ГАБАРИТНЫЕ РАЗМЕРЫ

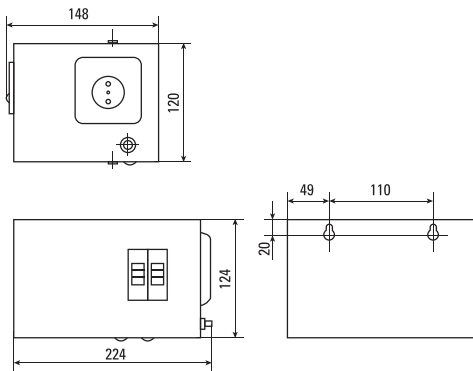
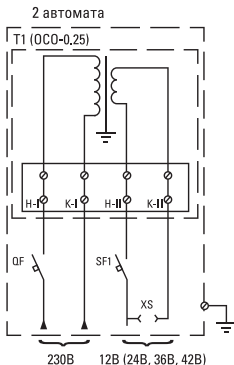


Рис. 1 Ящик ЯТП-0,25 – 230, масса не более 5 кг

4 ПРИНЦИПИАЛЬНАЯ СХЕМА



5 ТИПОВАЯ КОМПЛЕКТАЦИЯ

Комплект поставки включает:

1. Ящик ЯТП – 1 шт.;
2. Паспорт – 1 шт.

Допускается комплектовать одним экземпляром паспорта на партию ЯТП.

6 ОСОБЕННОСТИ ЭКСПЛУАТАЦИИ И МОНТАЖА

Монтаж и ввод устройства в эксплуатацию должен производить только квалифицированный персонал.

Монтаж, обслуживание и ремонт необходимо производить согласно правилам устройств электроустановок, правил технической эксплуатации электроустановок потребителей и правил техники безопасности при эксплуатации электроустановок потребителей.

Ящики устанавливаются на стенах или колоннах в вертикальном положении и крепятся через отверстия в задней стенке при снятой крышке.

Ввод проводов в ящик и вывод их осуществляется через кабельные ввод-сальники.

7 УСЛОВИЯ ТРАНСПОРТИРОВАНИЯ И ХРАНЕНИЯ

7.1 Транспортирование ящиков может осуществляться в заводской упаковке любым видом закрытого транспорта, обеспечивающим предохранение упакованных изделий от механических воздействий и воздействий атмосферных осадков.

7.2 Хранение должно осуществляться в упаковке производителя в закрытых помещениях при температуре окружающего воздуха в пределах от –25 до +40 С°. Относительная влажность 50% при высоких и 90% при низких температурах.

8 ГАРАНТИЯ ИЗГОТОВИТЕЛЯ

8.1 Изготовитель гарантирует соответствие ящиков требованиям нормативной документации при соблюдении потребителем условий эксплуатации, транспортирования и хранения.

8.2 Срок эксплуатации – 1 год, исчисляемый с даты продажи, указанной в разделе 10.

8.3 Гарантийный срок хранения – 3 года, исчисляемый с даты производства.

8.4 Срок службы – 5 лет.

9 СВИДЕТЕЛЬСТВО О ПРИЕМКЕ

Ящики с понижающим трансформатором ЯТП ЕКФ Basic соответствуют требованиям нормативной документации и признаны годными к эксплуатации.

Штамп технического контроля изготовителя.

Дата производства «___» _____ 20__ г.

10 ОТМЕТКА О ПРОДАЖЕ

Дата продажи «___» _____ 20__ г.

Подпись продавца

Печать фирмы-продавца М.П.

Изготовитель: ООО «Электрорешения»,
127273, Россия, Москва, ул. Отрадная, д. 2Б, стр. 9, 5 этаж.
Тел./факс: +7 (495) 788-88-15 (многоканальный)
Тел.: 8 (800) 333-88-15 (бесплатный)
www.ekfgroup.com

Manufacturer: «Electroresheniya», LTD,
Otradnaya st., 2b bld. 9, 5th floor, 127273, Moscow, Russia.
Tel./fax: +7 (495) 788-88-15 (multi-line)
Tel.: 8 (800) 333-88-15 (free)
www.ekfgroup.com

