



РУКОВОДСТВО ПО ЭКСПЛУАТАЦИИ

ФЕН СТРОИТЕЛЬНЫЙ FS2000, FS3003, FS5001



ВНИМАНИЕ!

**ПЕРЕД ИСПОЛЬЗОВАНИЕМ ВНИМАТЕЛЬНО
ПРОЧИТЕ РУКОВОДСТВО ПО ЭКСПЛУАТАЦИИ**

ДАТА ИЗГОТОВЛЕНИЯ:

Содержание

1. Содержание	3
2. Общие сведения	4
3. Технические характеристики	5
4. Сведения о конструкции фена строительного	6
5. Техника безопасности для электроинструмента	9
6. Эксплуатация	13
7. Техническое обслуживание и сервис	20
8. Неисправности и способы их устранения	21
9. Хранение и транспортировка	22
10. Сведения о квалификации персонала	22
11. Рекомендации по утилизации	22
12. Гарантийный срок эксплуатации	22
Гарантийный талон	27

2. Общие сведения

Наименование продукции

Фен строительный.

Модельный ряд: FS2000, FS3003, FS5001

Назначение продукции

Фен строительный (далее по тексту фен) может применяться для:

- Пожаробезопасного удаления лакокрасочных покрытий.
- Быстрого просушивания влажных предметов/ объектов.
- Просушивания ремонтируемых поверхностей.
- Бесследного удаление самоклеящихся этикеток.
- Нанесения наклеек / этикеток из ПВХ.
- Удаления пузырей после нанесения наклеек/ этикеток из ПВХ.
- Быстрого удаления ковровых покрытий из винила.
- Придания нужной формы синтетическим материалам и изделиям, включая полиэтиленовые и поливинилхлоридные (при температуре 350°C).
- Придания нужной формы синтетическим материалам и изделиям, включая акрил и плексиглас (при температуре 600°C).
- Расплавления различных синтетических материалов, включая имеющие в составе покрытие из ПВХ.
- Монтажа и установки труб из термоусадочных материалов.
- Упаковки в термоусадочные материалы.
- Разогрева труб и двигателей.
- Ремонта и восстановления отделочных эмалевых покрытий (ванны, кухонная посуда).
- Нанесения покрытий из эпоксидного порошка.
- Ремонта лыж, досок для серфинга и иного спортивного инвентаря.
- Откручивания / развинчивания плотных соединений.

ПРИМЕЧАНИЕ: Инструмент предназначен для бытового использования. Не предназначен для использования в производственных или коммерческих целях.

Принцип действия

Спираль, находящаяся внутри корпуса, под воздействием электрического тока нагревается, вследствие чего нагревается и окружающий её воздух. Встроенный вентилятор выталкивает этот нагретый воздух через сопло.

3. Технические характеристики

Модель	FS2000	FS3003	FS5001
Номинальное напряжение, В	230	230	230
Частота, Гц	50	50	50
Максимальная мощность, Вт	2000	2000	2000
Воздушный поток, л/мин	300 / 500	500 / 300 / 500	300 / 500
Температура воздуха, °С	350 / 600	60 / 350 / 600	60-350 / 60-600
Класс защиты	II	II	II
Степень защиты	IPX0	IPX0	IPX0
Средний уровень звуковой мощности, Дб / Погрешность	72 / ±3	72 / ±3	72 / ±3
Среднеквадратичное значение скорректированного виброускорения, м/с ² / Погрешность	1.1 / ±0.5	1.1 / ±0.5	1.1 / ±0.5
Масса нетто, кг	0.65	0.8	0.75

Диапазон температуры при эксплуатации электроинструмента от +5°C - +35°C.
 При температуре окружающей среды ниже 0°C или выше +35°C не использовать.

ПРИМЕЧАНИЕ: следует обратить внимание, что инструмент не предназначен для непрерывной эксплуатации.

Максимальная продолжительность работы – до 3 часов в день с 10-минутным перерывом каждые 15 минут работы.

4. Сведения о конструкции фена строительного

FS2000



1. Сопло
2. Вентиляционные окна
3. Переключатель температурного режима
4. Сетевой кабель

Комплект поставки:

- Фен строительный – 1 шт
- Руководство по эксплуатации – 1 шт
- Гарантийный талон – 1 шт
- Упаковка – 1 шт

FS3003

1. Сопло
2. Вентиляционные окна
3. Переключатель температурного режима
4. Сетевой кабель

Комплект поставки:

- Фен строительный – 1 шт
- Руководство по эксплуатации – 1 шт
- Гарантийный талон – 1 шт
- Упаковка – 1 шт

FS5001


1. Сопло
2. Вентиляционные окна
3. Светодиодная индикация температуры
4. Кнопки регулировки температуры
5. Переключатель температурного режима
6. Сетевой кабель

Комплект поставки:

- Фен строительный – 1 шт
- Насадки – 4 шт
- Руководство по эксплуатации – 1 шт
- Гарантийный талон – 1 шт
- Кейс – 1 шт

5. Техника безопасности для электроинструмента


ПРЕДУПРЕЖДЕНИЕ! Прочтите все указания и инструкции по технике безопасности. Несоблюдение указаний и инструкций по технике безопасности может стать причиной поражения электрическим током, пожара и тяжелых травм.

*Сохраните это руководство по эксплуатации для будущего использования. Использованное в настоящих инструкциях и указаниях понятие «электроинструмент» распространяется на электроинструмент с питанием от сети (с сетевым шнуром) и на аккумуляторный электроинструмент (без сетевого шнура).

Безопасность рабочего места

- Содержите рабочее место в чистоте и хорошо освещенным. Беспорядок или неосвещенные участки рабочего места могут привести к несчастным случаям.
- Не работайте с этим электроинструментом во взрывоопасном помещении, в котором находятся горючие жидкости, воспламеняющиеся газы или пыль.
- Электроинструменты искрят, что может привести к воспламенению пыли или паров.
- Во время работы с электроинструментом не допускайте близко к Вашему рабочему месту детей и посторонних лиц. Отвлечшись, Вы можете потерять контроль над электроинструментом.

Электробезопасность

 **Внимание!** Снимите фиксацию выключателя и установите его в положение "Выкл" (при наличии), если был перебой в электроснабжении, например, при исчезновении электричества в сети или вытаскивании вилки из розетки, во избежание самопроизвольного включения инструмента.

Данный электроинструмент не предназначен для использования лицами (включая детей) с пониженными физическими, чувственными или умственными способностями, или при отсутствии у них жизненного опыта или знаний, если они не находятся под контролем или не проинструктированы об использовании прибора лицом, ответственным за их безопасность. Дети должны находиться под контролем для недопущения игры с электроинструментом.

- Перед включением проверьте, соответствует ли напряжение питания Вашего электроинструмента сетевому напряжению.
- **Электроинструменты с двойной изоляцией не требуют подключения через розетку с третьим заземленным проводом. Для электроинструментов без двойной изоляции подключение через розетку с заземленным проводом обязательно.**
- Штепсельная вилка электроинструмента должна подходить к штепсельной розетке. Проверьте исправность кабеля, штепселя и розетки, в случае неисправности этих частей дальнейшая эксплуатация запрещается.
- Запрещается использовать нестандартную вилку и иные способы соединения с источником питания. Не применяйте переходные штекеры для

электроинструментов с защитным заземлением. Неизменные штепсельные вилки и подходящие штепсельные розетки снижают риск поражения электротоком.

- Предотвращайте телесный контакт с заземленными поверхностями, такими как трубы, элементы отопления, кухонные плиты, холодильники и т.п. При заземлении Вашего тела повышается риск поражения электротоком.
- Защищайте электроинструмент от дождя и сырости. Проникновение воды в электроинструмент повышает риск поражения электротоком.
- Не разрешается использовать шнур не по назначению, например, для транспортировки или подвески электроинструмента, или для вытягивания вилки из штепсельной розетки. Защищайте шнур от воздействия высоких температур, масла, острых кромок или подвижных частей электроинструмента. Поврежденный или спутанный шнур повышает риск поражения электротоком.
- При работе с электроинструментом под открытым небом применяйте пригодные для этого кабели-удлинители. Применение пригодного для работы под открытым небом кабеля-удлинителя снижает риск поражения электротоком.
- Если использование электроинструмента во влажных местах неизбежно, подключайте электроинструмент через устройство защитного отключения. Применение устройства защитного отключения снижает риск электрического поражения. Резиновые перчатки электрика и специальная обувь далее увеличат вашу личную безопасность.

Личная безопасность

- Будьте внимательными, следите за тем, что Вы делаете, и продуманно начинайте работу с электроинструментом. Не пользуйтесь электроинструментом в усталом состоянии или если Вы находитесь в состоянии наркотического или алкогольного опьянения или под воздействием лекарств. Один момент невнимательности при работе с электроинструментом может привести к серьезным травмам.
- Используйте индивидуальные средства защиты (очки для глаз, маску от пыли, прочный головной убор, наушники от шума, нескользящую обувь).
- Предотвращайте непреднамеренное включение электроинструмента. **Перед подключением электроинструмента к электропитанию и/или к аккумулятору убедитесь в выключенном состоянии электроинструмента.** Включение выключателя при транспортировке электроинструмента и подключение к сети питания включенного электроинструмента чревато несчастными случаями. Не переносите электроинструмент, включенную в сеть, не сняв палец с курка выключателя, так как это может привести к случайному нажатию на курок выключателя.
- Потеря контроля может иметь своим следствием телесные повреждения.
- Убирайте установочный инструмент или гаечные ключи до включения электроинструмента. Инструмент или ключ, находящийся во вращающейся части электроинструмента, может привести к травмам.
- Не принимайте неестественное положение корпуса тела. Всегда занимайте устойчивое положение и сохраняйте равновесие. Благодаря этому Вы можете лучше контролировать электроинструмент в неожиданных ситуациях.
- Одежда работающего с электроинструментом не должна быть свободной, изношенной или быть с ювелирными украшениями, так как они могут быть причиной травмы. При наличии длинных волос используйте головной убор.

- При наличии возможности установки пылеотсасывающих и пылесборных устройств проверяйте их присоединение и правильное использование. Применение пылесоса может снизить опасность, создаваемую пылью.

Специальные меры безопасности при работе с феном

- Перед подключением фена к сети питания убедитесь, что выключатель находится в положении "0".
- **Помните, что в начале работы фен может в течение короткого времени выделять вредные для здоровья людей (особенно страдающих астмой) пары и газы.**
- Прежде чем приступать к работе, дайте инструменту поработать без нагрузки несколько секунд. Если инструмент издает странные звуки или вибрирует, немедленно выключите его и отсоедините от сети питания.
При неосторожном обращении с прибором может возникнуть пожар, поэтому:
 - будьте осторожны при использовании прибора в местах, где находятся горючие материалы. Поток горячего воздуха и горячее сопло могут воспламенить пыль или газ.
 - не следует применять в одном и том же месте в течение длительного времени;
 - не следует использовать при наличии взрывоопасной атмосферы;
 - имейте в виду, что тепло может быть передано на горючие материалы, которые находятся вне поля зрения;
 - не оставляйте прибор без присмотра, когда он включен.
- **Осторожно, опасность пожара! Предотвращайте перегрев фена во время использования.**
- Всегда держите электроинструмент во время работы обеими руками, заняв предварительно устойчивое положение. Двумя руками Вы работаете более надежно с электроинструментом.
- **Следует незамедлительно отключить фен, если: разъем электропитания и/или кабель электропитания повреждены, выключатель неисправен, при появлении дыма или запаха гари.**



ВНИМАНИЕ! Сетевой шнур не должен находиться в зоне распространения струи горячего воздуха.

- Во время работы с инструментом дети и животные должны находиться на безопасном удалении от места работы.
- После использования надежно положите электроинструмент и дайте ему полностью остыть, перед тем как Вы уберете его. Горячее сопло может причинить ущерб.
- Не позволяйте детям пользоваться электроинструментом.
- Не разрешайте пользоваться электроинструментом лицам, которые незнакомы с ним или не читали настоящих инструкций. Электроинструменты опасны в руках неопытных лиц.
- Не допускается использовать шнур не по назначению, например, для транспортировки или подвески электроинструмента или для вытягивания вилки из розетки. Защищайте шнур от воздействия высоких температур, масла, острых кромок или подвижных частей инструмента. Поврежденный или спутанный шнур повышает риск поражения электрическим током.

- Применяйте защитные очки. Защитные очки снижают риск получения травм.
- Пользуйтесь защитными перчатками и не касайтесь горячего сопла. Опасность получения ожога.
- **Не направляйте поток горячего воздуха на людей или животных.**
- **Не применяйте электроинструмент в качестве фена для волос. Выходящий поток воздуха значительно горячее потока из фена для волос.**



Хорошо проветривайте рабочее место.

Предупреждение! Этот инструмент создает во время работы электромагнитное поле! Это поле в определенных обстоятельствах может мешать работе активных или пассивных медицинских имплантатов. Чтобы сократить риск серьезных или смертельных травм, перед использованием этого изделия лица с медицинскими имплантатами должны проконсультироваться с врачом и производителем медицинского имплантата.

Применение электроинструмента и обращение с ним

- Не перегружайте электроинструмент. Используйте для Вашей работы предназначенный для этого электроинструмент. С подходящим электроинструментом Вы работаете лучше и надежнее в указанном диапазоне мощности.
- Не работайте с электроинструментом при неисправном выключателе. Электроинструмент, который не поддается включению или выключению, опасен и должен быть отремонтирован.
- Отсоединяйте штепсельную вилку от сети или аккумуляторную батарею от машины до выполнения настройки, изменения принадлежностей и т. п. Такие принудительные меры безопасности снижают опасность при случайном запуске машины.
- Храните электроинструменты в недоступном для детей месте. Не разрешайте пользоваться электроинструментом лицам, которые не знакомы с ним или не читали настоящих инструкций. Электроинструменты опасны в руках неопытных лиц.
- Тщательно ухаживайте за электроинструментом. Проверяйте работоспособность и ход движущихся частей электроинструмента, отсутствие поломок или повреждений, отрицательно влияющих на функцию электроинструмента. Поврежденные части должны быть отремонтированы до использования электроинструмента. Плохое обслуживание электроинструментов является причиной большого числа несчастных случаев.
- Применяйте электроинструмент, принадлежности, рабочие инструменты и т.п. в соответствии с настоящими инструкциями безопасности. Учитывайте при этом рабочие условия и выполняемую работу. Использование электроинструментов для непредусмотренных работ может привести к опасным ситуациям.
- Во время работы с инструментом, займите предварительно устойчивое положение.

- Закрепляйте заготовку. Заготовка, установленная в зажимное приспособление или в тиски, удерживается более надежно, чем в Вашей руке.
- Выждите полной остановки электроинструмента и только после этого выпускайте его из рук. Рабочий инструмент может заесть, и это может привести к потере контроля над электроинструментом.
- **Не допускайте перегрузки. Инструмент не предназначен для непрерывной работы. Работайте с перерывами. Периодически проверяйте, не перегрелся ли инструмент. Используйте инструмент строго по назначению.**


Работа инструмента в условиях перегрузки увеличивает вероятность повреждения инструмента и может привести к несчастному случаю

6. Эксплуатация

Распаковка

- Откройте упаковку и аккуратно извлеките инструмент.
- Снимите упаковочный материал.
- Снимите защитный и транспортировочный упаковочный материал (если присутствует).
- Проверьте наличие всех элементов в коробке (кейсе).
- Проверьте инструмент и приспособления к нему на наличие повреждений.

По возможности сохраните коробку (кейс) до завершения гарантийного срока. Затем избавьтесь от коробки с учетом норм охраны окружающей среды, сдав ее в центр вторичной переработки отходов.

 **ВНИМАНИЕ!** Ни инструмент, ни упаковочный материал не являются игрушкой. Детям запрещено играть пластиковыми пакетами, алюминиевыми листами или мелкими деталями, поскольку они могут поперхнуться или проглотить их.

Замена рабочего инструмента.

 **ВНИМАНИЕ!** Перед заменой рабочего инструмента (далее насадок) убедитесь, что инструмент отключен от сети. Проверьте температуру инструмента и насадки, которую планируете заменить. Дождитесь полного охлаждения инструмента и насадки - минимум 30 минут.

Все сменные насадки устанавливаются на сопло. Установите насадку на сопло. После установки насадки проверьте правильность и надежность фиксации насадки на инструменте.

Попробуйте действие сформированного насадкой потока воздуха на небольшом фрагменте материала. Выбор оптимальной для данной работы насадки осуществляется экспериментально. Большинство работ может быть выполнено без использования насадок. Насадки служат для облегчения работы и повышения качества ее выполнения.

 **ВНИМАНИЕ!** Запрещается использование установленных на фен насадок в качестве скребка или шпателя.

Запуск

Учитывайте напряжение сети! Напряжение источника тока должно соответствовать напряжению 230 В.

Предупреждение! Перед включением в сеть электропитания убедитесь, что сетевой выключатель находится в положении "0".


- Включение / выключение осуществляется кнопкой включения.
- Включение FS2000 производится переводом переключателя в положение "I" или "II":
"I" = 350°C, производительность 300 л/мин.
"II" = 600°C, производительность 500 л/мин.
"0" = "Выкл."
- Включение FS3003 производится переводом переключателя в положение "I", "II" или "III":
"I" = 60°C, производительность 500 л/мин.
"II" = 350°C, производительность 300 л/мин.
"III" = 600°C, производительность 500 л/мин.
"0" = "Выкл."
- Включение FS5001 производится переводом переключателя в положение "I" или "II":
"I" = 60-350°C (регулировка температуры производится кнопками + или -),
производительность 300 л/мин.
"II" = 60-600°C (регулировка температуры производится кнопками + или -),
производительность 500 л/мин.
"0" = "Выкл."

Индикатор температуры, деление	Температура (°C)	
	Положение 1	Положение 2
1	60	60
2	90	120
3	120	180
4	150	240
5	190	300
6	230	360
7	260	420
8	290	480
9	320	540
10	350	600

Практический совет: для достижения оптимального результата следует сначала обработать какой-либо один небольшой участок заготовки.

Работы с феном

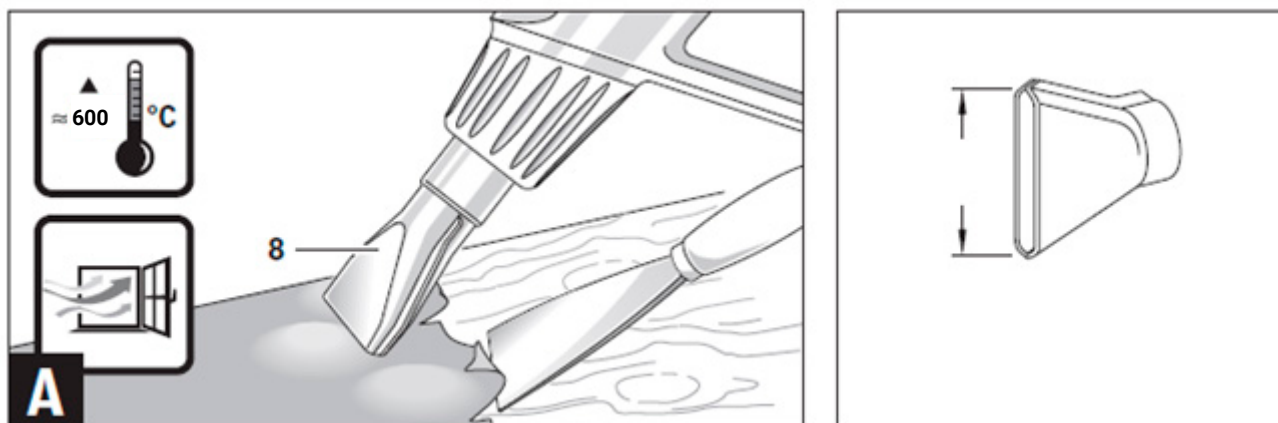
Перед любыми манипуляциями с электроинструментом вытаскивайте штепсель из розетки.

 **ВНИМАНИЕ!** Не подводите сопло слишком близко к обрабатываемой детали. Возникающий напор воздушного потока может привести к перегреву электроинструмента.

При работе с электроинструментом проявляйте особую осторожность! Вы можете обжечься горячим соплом или потоком горячего воздуха.

В комплект поставки модели FS2000 дополнительные сопла не входят.

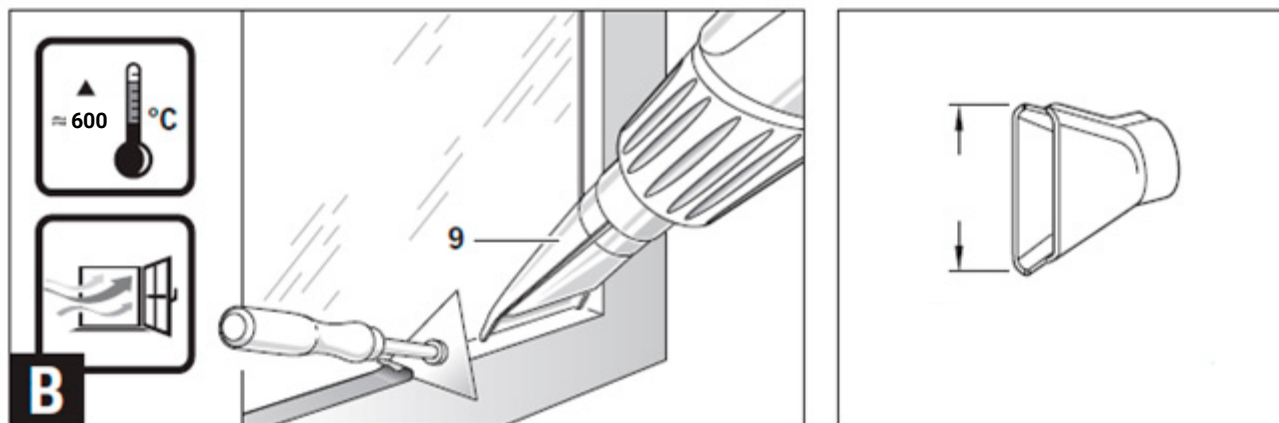
Снятие лака / термоплавкого клея



Насадите плоское сопло. Размягчите лак горячим воздухом и снимите его острым, чистым шпателем. Продолжительное воздействие тепла ведет к сгоранию лака и осложнению его удаления.

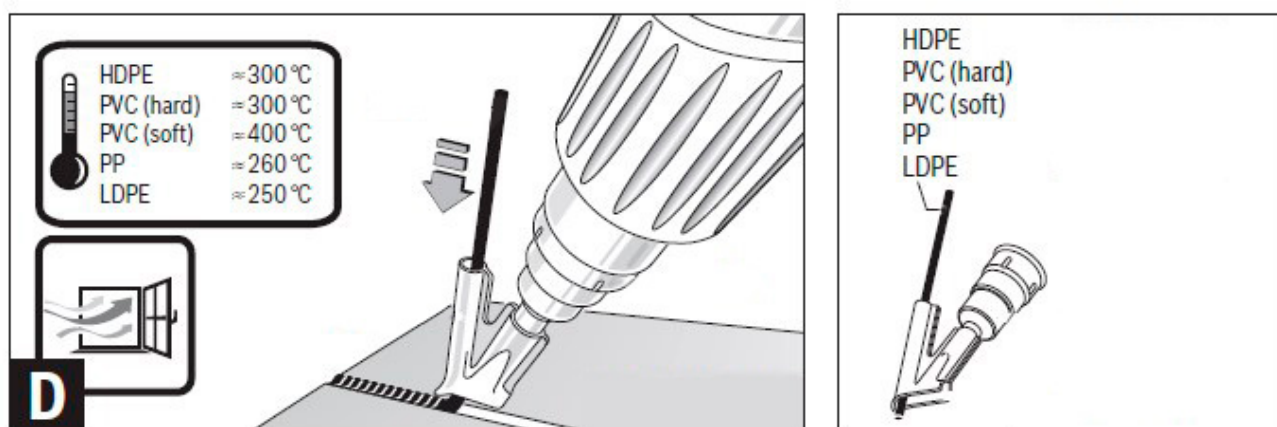
Большая часть разновидностей клея размягчается под воздействием тепла. При разогретом клее Вы можете разъединить соединение или удалить избытки клея.

Снятие краски с оконных рам



Обязательно применяйте сопло с защитой стекла. Опасность трескания стекла. На поверхностях с профилем Вы можете снимать краску шпателем с соответствующей формой или счищать мягкой проволочной щеткой.

Сварка пластмассовых частей (насадка в комплект поставки не входит)

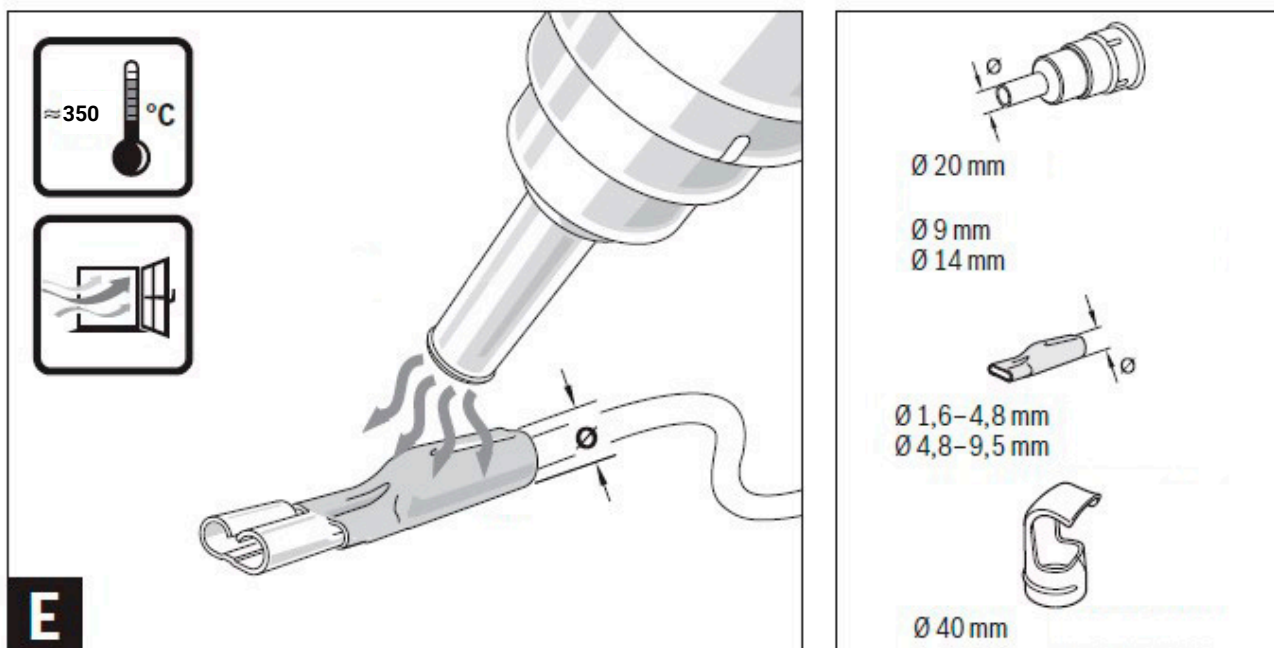


Насадите редуцирующее сопло и сварочный башмак. Свариваемые детали и сварочная проволока должны быть из одного и того же материала (например, из ПВХ). Проволока должна быть чистой и обезжиренной.

Осторожно разогрейте место стыка до тестообразного состояния. Учитывайте, что разница в температуре между тестообразным и жидким состоянием пластмассы очень незначительная.

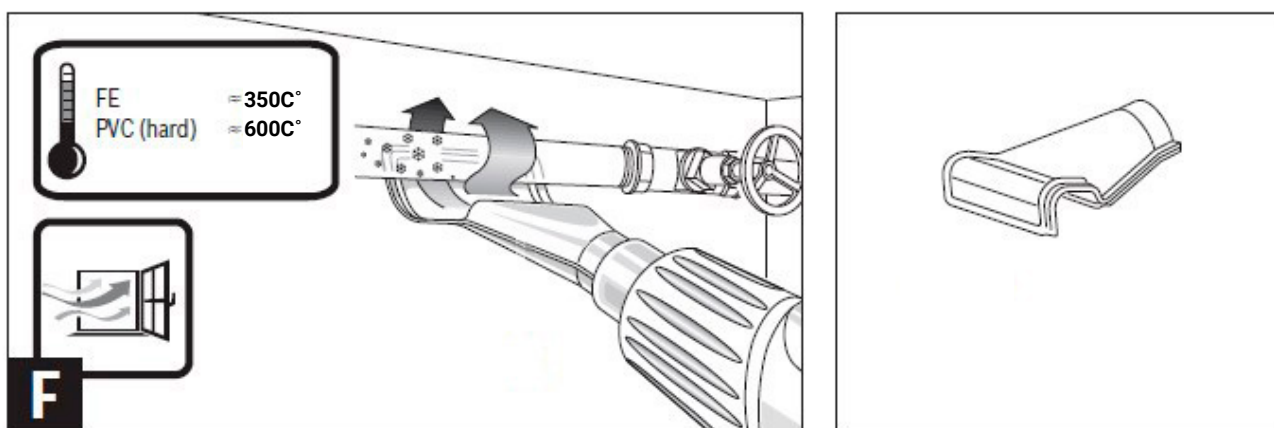
Подайте сварочную проволоку и дайте ей сбежать в зазор так, чтобы образовался равномерный наплыв.

Усадка (в комплект поставки не входит)



Насадите редуционное сопло. Выбирайте диаметр термоусаживаемого шланга соответственно детали (например, кабельный наконечник). Равномерно нагревайте термоусаживаемый шланг.

Оттаивание водопровода

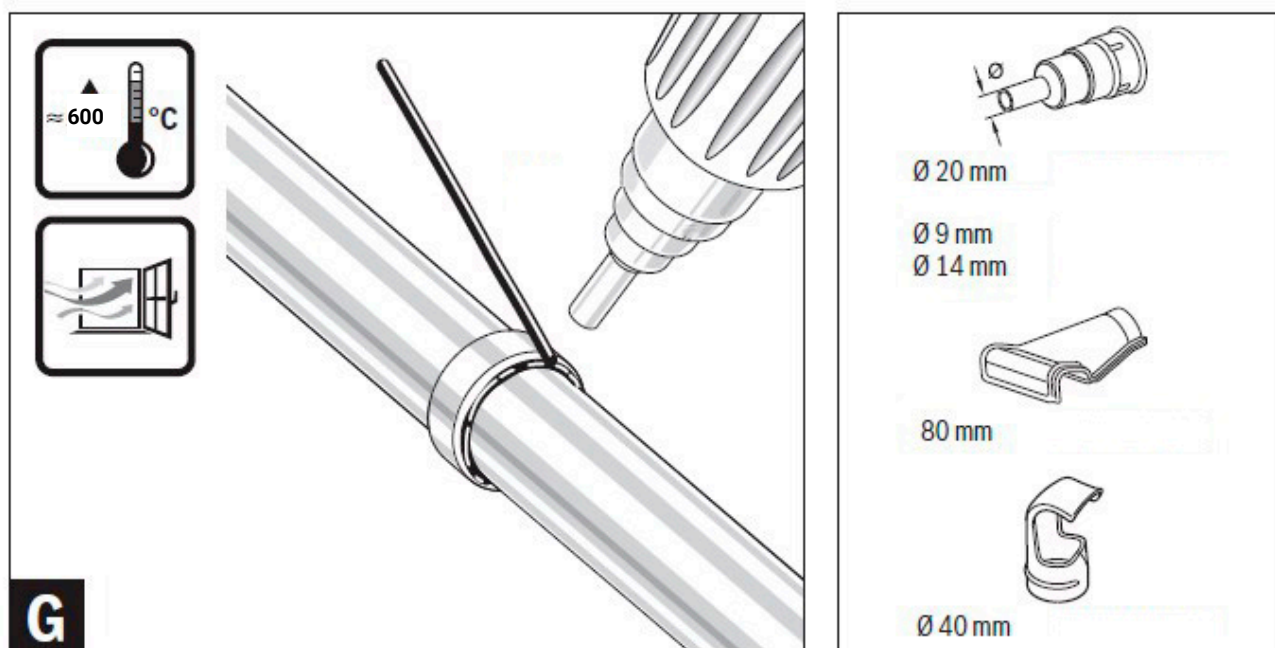


⚠ ВНИМАНИЕ! Перед нагреванием проверьте, действительно ли это водопровод! Водопроводы снаружи часто не отличаются от газопроводов. Газопроводы нельзя ни в коем случае нагревать.

Насадите угловое сопло. Всегда прогревайте замерзшие места в направлении от края к середине.

Нагревайте пластмассовые трубы и соединения между трубами особенно осторожно, чтобы избежать повреждений.

Низкотемпературная пайка (в комплект поставки не входит)



Для точечной пайки надевайте редуцирующее сопло, для пайки труб – рефлекторное сопло.

При применении припоя без флюса нанесите на спаиваемое место паяльную пасту. Прогревайте место пайки от 50 до 120 секунд в зависимости от материала.

Подайте припой. Припой должен плавиться под воздействием температуры заготовки. При надобности удаляйте после охлаждения спая остатки флюса.


Указанная в примерах температура представляет собой ориентировочные значения, которые могут различаться в зависимости от свойств материала.

Удаление сопла зависит от обрабатываемого материала.

Оптимальную температуру для соответствующего применения можно определить практическим путем. Всегда начинайте с низкой температуры.

Во всех примерах работы Вы можете работать без принадлежностей, за исключением снятия лака с оконных рам.

Использование предложенных принадлежностей упрощает работу и значительно повышает качество результата.

 **ВНИМАНИЕ!** Осторожно при смене сопла! Не касайтесь горячего сопла. Дайте электроинструменту остыть и пользуйтесь при смене перчатками. Вы можете обжечься горячим соплом.

7. Техническое обслуживание и сервис

Для обеспечения БЕЗОПАСНОСТИ и НАДЕЖНОСТИ, электроинструмент, подлежащий ремонту, любому другому техобслуживанию или регулировке, должен быть отремонтирован квалифицированным персоналом в уполномоченном сервисном центре, с использованием только сменных частей производства. Только в этом случае можно быть уверенным, что безопасность машины обеспечена.

ПРЕДУПРЕЖДЕНИЕ: перед проверкой или проведением технического обслуживания всегда проверяйте, чтобы инструмент был выключен, а штекерная вилка отсоединена от розетки. Запрещается использовать бензин, лигроин, растворитель, спирт и т.п. Это может привести к изменению цвета, деформации и появлению трещин.

Для обеспечения качественной и безопасной работы следует постоянно содержать электроинструмент и вентиляционные отверстия в чистоте. После работы в помещениях с повышенным содержанием пыли или мелких опилок необходимо продуть подошву, вентиляционные окна и двигатель сжатым воздухом.

Удаляйте любой мусор при помощи тонкой малярной кисти.

Для защиты глаз во время очистки используйте защитные очки.

Не используйте щелочи для чистки пластмассовых деталей.



ВНИМАНИЕ! Не допускайте попадания воды.

Через каждые 120 часов эксплуатации изделия, требуется провести его профилактический осмотр, замену щеток и смазки в уполномоченном сервисном центре.

8. Неисправности и способы их устранения

Неисправность	Причина	Устранение
Двигатель не включается	<ol style="list-style-type: none"> 1. Нет напряжения в сети питания. 2. Неисправен выключатель. 3. Неисправен шнур питания. 4. Неисправен регулятор оборотов . 	<ol style="list-style-type: none"> 1. Проверьте наличие напряжения в сети питания. 2-4. Обратитесь в уполномоченный сервисный центр.
Повышенное искрение щеток на коллекторе	<ol style="list-style-type: none"> 1. Изношены щетки. 2. Загрязнен коллектор. 3. Неисправны обмотки ротора. 	Обратитесь в уполномоченный сервисный центр.
Повышенная вибрация, шум	<ol style="list-style-type: none"> 1. Неисправны подшипники. 2. Износ зубьев ротора или шестерни. 	Обратитесь в уполномоченный сервисный центр.
Появление дыма и запаха горелой изоляции	<ol style="list-style-type: none"> 1. Неисправность обмоток ротора или статора. 	Обратитесь в уполномоченный сервисный центр.
Двигатель перегревается	<ol style="list-style-type: none"> 1. Загрязнены вентиляционные окна. 2. Электродвигатель перегружен. 3. Отсутствие или недостаточное количество смазки. 4. Попадание посторонних объектов внутрь двигателя. 	<ol style="list-style-type: none"> 1. Прочистите вентиляционные окна. 2. Снимите нагрузку и в течении 2-3 минут обеспечьте работу инструмента на холостом ходу при максимальных оборотах. 3. Обратитесь в уполномоченный сервисный центр. 4. Удалите посторонние объекты.
Двигатель не развивает полную скорость и не работает на полную мощность	<ol style="list-style-type: none"> 1. Низкое напряжение в сети питания. 2. Сгорела обмотка или обрыв в обмотке. 3. Слишком длинный удлинительный шнур. 	<ol style="list-style-type: none"> 1. Проверьте наличие напряжения в сети питания. 2. Обратитесь в уполномоченный сервисный центр. 3. Замените шнур на более короткий, убедившись, что он отвечает требованиям.

⚠ ВНИМАНИЕ! Все виды ремонта и технического обслуживания должны производиться квалифицированным персоналом уполномоченного сервисного центра. При ремонте должны использоваться только оригинальные запасные части!

9. Хранение и транспортировка

Хранение

Перед отправкой инструмента на длительное хранение тщательно очистите его от пыли и грязи, убедитесь, что влага не попадает на инструмент, а помещение для хранения инструмента является сухим.

Храните инструмент в недоступном для детей, сухом месте.

Избегайте помещений со слишком высокой или низкой температурой. Хранить изделие следует в помещении с нормальной влажностью при температуре не ниже +5°C и не выше +45°C.

Оберегайте инструмент от прямых солнечных лучей. Лучше хранить инструмент в темноте или слабоосвещенном помещении.

Не храните инструмент в полиэтиленовом пакете, это может способствовать повышению влажности, что нежелательно для электрического инструмента.

Транспортировка

Категорически не допускается падение и любые механические воздействия на упаковку при транспортировке. При разгрузке/погрузке не допускается использование любого вида техники, работающей по принципу зажима упаковки.

10. Сведения о квалификации персонала

К работе с данным изделием допускаются лица, ознакомившиеся с данным руководством.

11. Рекомендации по утилизации

Не выбрасывайте изделие, принадлежности и упаковку вместе с бытовым мусором. Отслужившие свой срок изделие, принадлежности и упаковку следует сдавать на экологически чистую утилизацию (рециркуляцию) отходов на предприятия, соответствующие условиям экологической безопасности.

12. Гарантийный срок эксплуатации

- Гарантийный срок эксплуатации изделия составляет 12 месяцев со дня продажи. Срок службы изделия составляет 3 года.
- Указанный срок службы действителен при соблюдении потребителем требований настоящего руководства по эксплуатации.

Дата производства:

Изготовитель: Changzhou Huazheng Tools Co., Ltd.
Baijia Village, Niutang Town, Wujin District, Changzhou, Jiangsu, Китай
E-mail: sales@huazhengtools.com
Тел. (00 86 21) 55068227 / 55052115
Факс. (00 86 21) 55068568

Уполномоченное изготовителем лицо (импортер, поставщик): ООО «Альфасад»
220015, РБ, г. Минск, ул. Пономаренко, д. 41, ком. 206
Тел. +37517 388-41-88 (ГОРОДСКОЙ)

EAC Сведения о декларации о соответствии или сертификата о соответствии:

Дорогой покупатель! Мы выражаем вам огромную признательность за Ваш выбор.

ВНИМАНИЕ! В связи с постоянным совершенствованием конструкции и технических характеристик приобретенного строительного, электрического, бензинового инструмента, оборудования может отличаться от описываемого в паспорте.

ВНИМАНИЕ! Если Вы обнаружили какие-либо неисправности в своем изделии - немедленно прекратите использование. Дальнейшая эксплуатация может нанести вред Вашему здоровью, а также может быть поводом для отзыва гарантийных обязательств. **ОБРАТИТЕСЬ В СЕРВИСНЫЙ ЦЕНТР!**

ВНИМАНИЕ! Ваше изделие является сложно-техническим устройством. Внутри него нет никаких компонентов и узлов, которые покупатель может самостоятельно ремонтировать, регулировать или модифицировать.

Никогда не работайте с бензомоторными устройствами и сварочными аппаратами в закрытых помещениях. Помните, что продукты сгорания, выделяемые ими в процессе работы - смертельные яды. Всегда используйте специальную одежду и средства защиты органов зрения, слуха и дыхания, соблюдайте технику безопасности.

Условия гарантии:

Настоящим гарантийным талоном продавец подтверждает право покупателя на безвозмездное устранение дефектов, возникших в данном изделии по вине завода-изготовителя в течение гарантийного срока и препятствующих его дальнейшей полноценной и безопасной эксплуатации.

Гарантийный срок, в течении которого безвозмездно устраняются неисправности, вызванными заводскими дефектами составляет **двенадцать месяцев**, при условии выполнения пользователем рекомендаций и требований завода-изготовителя, изложенных в руководстве по эксплуатации данного изделия

Настоящий гарантийный талон не дает покупателю никаких других прав, кроме описанных выше.

В случае обращения покупателя в сервисный центр с требованием о проведении гарантийного ремонта его изделия, оно принимается на диагностику, которая должна быть проведена в течении четырнадцати дней со дня даты обращения покупателя.

По завершении диагностики, сервисный центр должен либо начать восстановительные работы, которые обязуется выполнить в течение четырнадцати дней (при условии наличия всех необходимых для ремонта запасных частей), либо предоставить покупателю заключение о непризнании завода-изготовителя виновным в поломке, сделавшей невозможной полноценную и безопасную эксплуатацию изделия.

В случае непризнания независимой экспертизой завода-изготовителя виновным в поломке, покупатель должен возместить сервисному центру расходы, понесенные им при диагностике изделия.

Период гарантийного обслуживания изделия, принятого на гарантийный ремонт, продлевается на время его нахождения в сервисном центре.

ВНИМАНИЕ! На гарантийное обслуживание изделия будут приняты только в чистом виде, очищенные от грязи, масла и т.п.

В случае отсутствия в гарантийном талоне даты продажи, наименования продавца и его печати - гарантийный срок исчисляется с даты производства.

Гарантийные обязательства могут быть частично или полностью отозваны в следующем случаях:

В гарантийном талоне отсутствуют печать импортера, подпись покупателя.

Не совпадают заводские номера в данном талоне и на корпусе изделия (двигателя).

Заводской номер на изделии и (или) двигателе уничтожен или не читаем.

Установлено, что пользователь (оператор) не выполнял требования по эксплуатации устройства, изложенные в руководстве по эксплуатации на изделие.

В результате диагностики обнаружены следы некачественного вмешательства в регулировку устройства, напрямую повлиявшие на его дальнейшую нормальную и безопасную эксплуатацию, например, самостоятельные регулировки карбюратора, приведшие к чрезмерному обогащению или обеднению топливной смеси с последующими непоправимыми повреждениями деталей и узловпоршневой группы, самостоятельные регулировки топливного насоса, форсунки, приведшие к

изменению характеристик впрыска топливной смеси в камеру сгорания с последующими проблемами с запуском устройства, самостоятельные регулировки или удаление узлов автоматического отключения устройства в случае перегрузки, перегрева и т.п.

В результате диагностики обнаружены изменения в конструкции, несанкционированные заводом-изготовителем, удалены детали и узлы, электронные компоненты, установлены неоригинальные детали и узлы, электронные компоненты.

Изделие имеет видимые или установленные диагностикой следы механических повреждений, повреждений вызванных воздействием грызунов и насекомых или следы контакта с огнем, агрессивными средами т.п., загрязнения, непосредственно влияющие на работоспособность изделия.

В результате диагностики выявлено, что подключаемые к изделию (электростанции) потребители были неисправны и (или) имели потребляемую мощность более, чем заявленная заводом-изготовителем долговременная выходная мощность, к электростанциям с модулями AVR подключались сварочные аппараты, не имеющие маркировки «для работы с электростанциями».

В результате диагностики выявлено, что оператор (пользователь) продолжал работу после того, как сработал механизм автоматического отключения устройства или работа этого механизма была заблокирована оператором (пользователем).

Уровень масла в двигателе (картере) находится ниже допустимых норм, воздушный и (или) топливный фильтр чрезмерно загрязнен (т.е. не способен выполнять свои функции) или неправильно установлен.

Изделие подключалось в электрическую сеть с нестабильными параметрами, а именно: напряжение не находится в интервале $230\pm 5\%$, постоянно происходят резкие скачки напряжения в результате параллельного подключения других мощных потребителей.

Изделие предоставлено в сервисный центр в разобранном виде или без узлов, отсутствие которых не позволяет выявить действительные причины возникших неисправностей.

В результате диагностики выявлено, что изделие, предназначенное для частного использования, эксплуатировалось в целях получения коммерческой выгоды (превышение расчетного ресурса), не проходило своевременного техобслуживания. *

Гарантийные обязательства не распространяются на детали и узлы, подверженные естественному износу* в процессе эксплуатации, а именно:

1. Детали механизма стартера: тросиковый шкив, кулачки, пружины кулачков, пружина шкива, крышка стартера, шнур стартера, рукоятка стартера и т.п.
2. Шины, цепи, свечи зажигания, косильные головки, отрезные и пильные диски и т.п.
3. Воздушные, масляные и топливные фильтры.
4. Шестерни, подшипники, сальники и т.п.
5. Любая другая оснастка. *

*Примечание:

Сервисный центр по своему усмотрению либо отремонтирует, либо заменит любую деталь, признанную дефектной.

Естественный износ - нормальный износ деталей, узлов и т.п. оборудования в процессе работы.

Техническое обслуживание - необходимый комплект работ, не связанный с устранением заводских дефектов, проводимый с целью поддержания работоспособности изделия. Любое механическое, силовое устройство требует периодического техобслуживания для обеспечения его нормальной и безопасной работы.

Оснастка - те части изделия, которые, как правило, являются непосредственно рабочими органами и могут быть легко отделены пользователем от механизма, который является их приводом.

Сервисный центр:

Частное предприятие «Алефсервис»,

РБ, г. Минск, ул.Рогачевская, 14 (Военный городок в Уручье, здание склада ООО «Альфасад»)

Примечание:

фактический адрес в Яндекс и Google картах определяет, как ул. Основателей, 27

Режим работы:

Пн - Пт: 9.00-17.00

Сб, Вс: выходной

Контактный номер: +375 29 127 26 26 (viber)



ГАРАНТИЙНЫЙ ТАЛОН № _____

Внимание! Пожалуйста, потребуйте от продавца полностью заполнить гарантийный талон, проверьте правильность указанных данных.

Заполняется организацией-продавцом:

Сведения о товаре

Наименование изделия

Серийный номер

Дата изготовления

Дата продажи

Дата отгрузки

Гарантийный срок

Сведения о продавце

Организация-продавец

Ф.И.О. продавца,
подпись

Адрес организации

Контактный телефон

Исправное изделие в полном комплекте, с Руководством по эксплуатации получил; с условиями гарантии и бесплатного сервисного обслуживания обязуюсь ознакомиться.

Подпись покупателя _____ / _____

*Печать
импортера*

*Печать
Организации-продавца*

КАРТА ПРОЕЗДА:

ВАРИАНТ 1

пр-т Независимости - ул. Героев 120-й дивизии - ул. Основателей

ВАРИАНТ 2

пр-т Независимости - ул. Рогачевская - ул. Героев 120-й дивизии - ул. Основателей

ВАРИАНТ 3

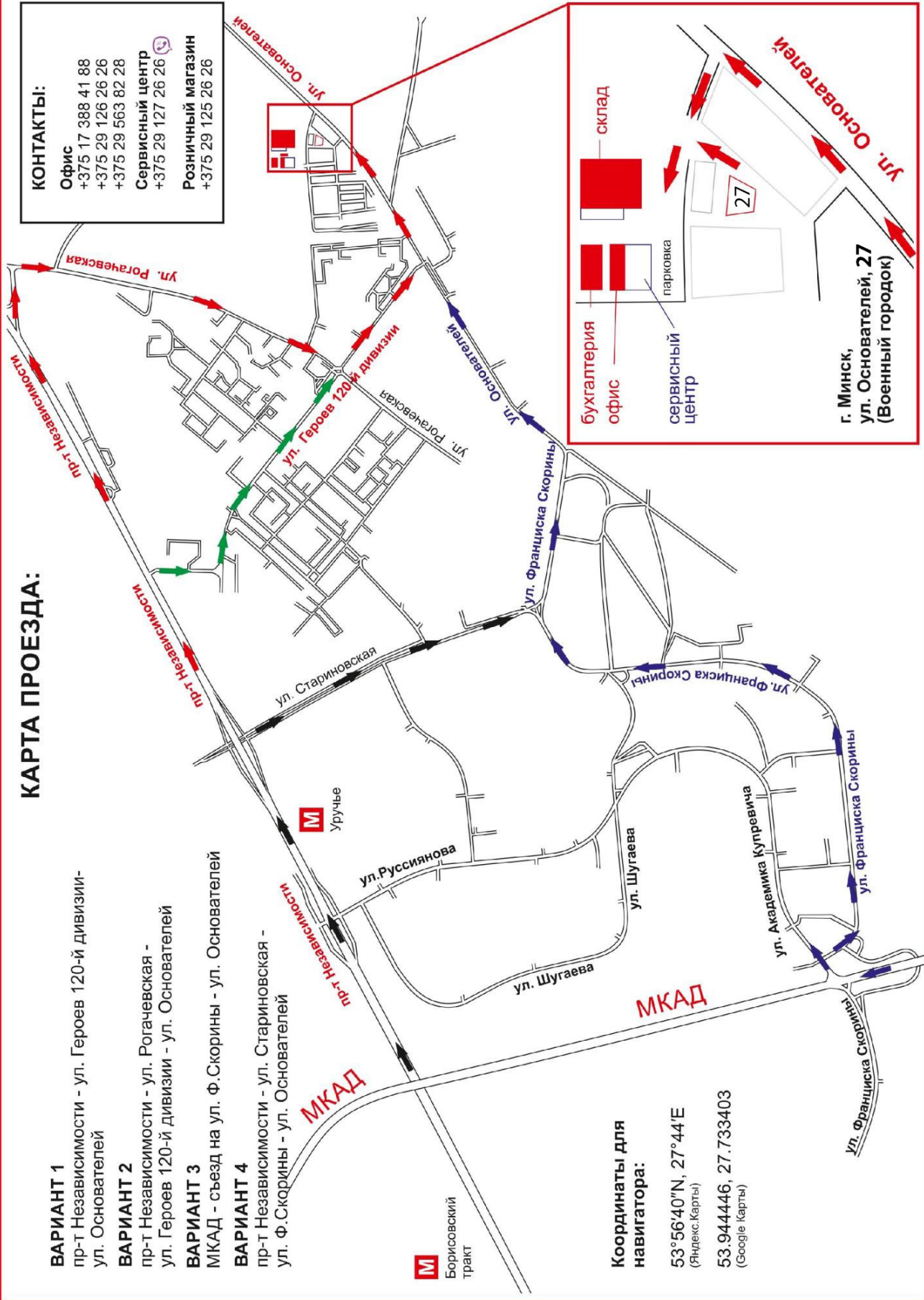
МКАД - съезд на ул. Ф.Скорины - ул. Основателей

ВАРИАНТ 4

пр-т Независимости - ул. Стариновская - ул. Ф.Скорины - ул. Основателей



Борисовский тракт



КОНТАКТЫ:

Офис

+375 17 388 41 88

+375 29 126 26 26

+375 29 563 82 28

Сервисный центр

+375 29 127 26 26

Розничный магазин

+375 29 125 26 26

Координаты для навигатора:

53°56'40"N, 27°44'E
(Яндекс.Карты)

53.944446, 27.733403
(Google Карты)

г. Минск,
ул. Основателей, 27
(Военный городок)