



# MAUNFELD

ТЕХНИКА НОВОГО ВРЕМЕНИ

RU

## ПОДРОБНАЯ ИНСТРУКЦИЯ

ПО ЭКСПЛУАТАЦИИ  
ВИННОГО ШКАФА, тип: MFWS  
**MFWS-85S34**



Ver.02

[www.maunfeld.ru](http://www.maunfeld.ru)

## **БЛАГОДАРИМ ВАС**

за доверие и поздравляем с приобретением нового изделия.

Для более удобного и простого использования изделия мы подготовили подробную инструкцию по эксплуатации. Пожалуйста, внимательно прочитайте данную инструкцию перед установкой или использованием прибора. Она поможет Вам быстрее познакомиться с новым изделием

Данное руководство содержит важную информацию по безопасной установке, использованию вашего изделия и уходу за ним, а также необходимые предупреждения, которые позволят Вам извлечь максимальную пользу из изделия.

Храните данное руководство в надежном и удобном месте с тем, чтобы пользоваться им при необходимости.

Инструкцию по эксплуатации Вы также можете найти на нашем сайте:

**[www.maunfeld.ru](http://www.maunfeld.ru)**

# СОДЕРЖАНИЕ

стр.3	.....	ОБЩИЕ МЕРЫ БЕЗОПАСНОСТИ
стр.7	.....	СПЕЦИАЛЬНЫЕ МЕРЫ БЕЗОПАСНОСТИ
стр.8	.....	РАСШИФРОВКА АББРЕВИАТУР
стр.9	.....	ТЕХНИЧЕСКИЕ ХАРАКТЕРИСТИКИ
стр.10	.....	ДАННЫЕ ПО ЭНЕРГОПОТРЕБЛЕНИЮ
стр.11	.....	ВНЕШНИЙ ВИД
стр.12	.....	ПОДКЛЮЧЕНИЕ К ЭЛЕКТРОСЕТИ
стр.13	.....	РАЗМЕРЫ ПРИБОРА
стр.14	.....	РЕКОМЕНДАЦИИ ПО УСТАНОВКЕ
стр.15	.....	ПЕРЕВЕШИВАНИЕ ДВЕРЕЙ
стр.17	.....	КЛИМАТИЧЕСКИЙ КЛАСС
стр.18	.....	ПАНЕЛЬ УПРАВЛЕНИЯ И ФУНКЦИИ
стр.20	.....	ХРАНЕНИЕ ВИНА
стр.22	.....	ЧИСТКА ПРИБОРА
стр.22	.....	ПЕРЕМЕЩЕНИЕ И ХРАНЕНИЕ
стр.23	.....	УСТРАНЕНИЕ НЕПОЛАДОК
стр.25	.....	КОДЫ НЕИСПРАВНОСТЕЙ
стр.26	.....	ТЕХНИЧЕСКОЕ ОБСЛУЖИВАНИЕ И УТИЛИЗАЦИЯ
стр.27	.....	СЕРВИСНОЕ ОБСЛУЖИВАНИЕ
стр.28	.....	ИНФОРМАЦИЯ ОТ ПРОИЗВОДИТЕЛЯ

## МЕРЫ БЕЗОПАСНОСТИ

## ОПИСАНИЕ ПРИБОРА

## УСТАНОВКА ПРИБОРА

## ЭКСПЛУАТАЦИЯ ПРИБОРА

## УХОД И ОБСЛУЖИВАНИЕ

## ИНФОРМАЦИЯ ОТ ПРОИЗВОДИТЕЛЯ

# МЕРЫ БЕЗОПАСНОСТИ

**Внимательно ознакомьтесь с инструкцией по эксплуатации и сохраните ее для дальнейшего использования!**

Данный прибор был протестирован и сертифицирован в соответствии со всеми действующими стандартами по электрической части и стандартами безопасности.



Данный прибор должен быть установлен и подключён в соответствии с действующими правилами.

- Производитель, как и импортер, не несут ответственности перед конечным пользователем, если пользователь по каким-то причинам не ознакомился с данной инструкцией должным образом или она была утеряна или испорчена.
- Винный шкаф предназначен для бытового использования и не может использоваться для целей, не оговоренных в данной инструкции.
- Удалите упаковочные ленты, скотч и наклейки до начала эксплуатации прибора. Остатки клея после удаления наклеек и скотча можно легко смыть, нанеся небольшое количество жидкого моющего средства для посуды и слегка потерев. Внутренние стенки можно вымыть раствором теплой мыльной воды с пищевой содой (1 чайная ложка соды на литр воды). Протрите поверхности прибора влажной тряпкой и вытрите насухо перед подключением к электросети и началом эксплуатации.
- После очистки дайте винному шкафу постоять 1 час с открытыми дверями и без подключения к электросети, чтобы он просох и проветрился.

## МЕРЫ БЕЗОПАСНОСТИ

---

- Не используйте острые инструменты, растворители, горючие жидкости и металлические щетки для удаления остатков клея от упаковки или иных загрязнений, так как это может повредить поверхность прибора.
- После распаковки прибора убедитесь, что на нем отсутствуют видимые повреждения. Если прибор был поврежден во время транспортировки, не используйте его и немедленно обратитесь к поставщику. В этом случае сохраните все упаковочные материалы.
- Не переворачивайте винный шкаф и не кладите его на бок. Передвигая винный шкаф, не наклоняйте его более чем на 45° от вертикального положения. Поднимая его, никогда не придерживайте за ручку двери, так как велика вероятность её деформирования.
- Прибор должен быть подключен к электросети, параметры которой соответствуют требованиям, указанным на технической этикетке на корпусе прибора.
- Прибор должен быть подключен к электросети с установленным предохранителем на 10 А или выше. Не подключайте прибор совместно с другими электроприборами.
- Прибор должен быть заземлен. Не вносите изменения в силовую кабель и вилку прибора.
- Не храните огнеопасные вещества в непосредственной близости от прибора.

## МЕРЫ БЕЗОПАСНОСТИ

---

- Гарантия на данный прибор действительна только при его бытовом использовании.
- Будьте осторожны и внимательны, чтобы не повредить систему циркуляции хладагента.
- Не храните огнеопасные вещества, кислоты и щелочные жидкости во внутренней камере винного шкафа.
- Не накрывайте корпус винного шкафа тканью и подобными материалами, так как это может неблагоприятно сказаться на его работе.
- Держите вентиляционные отверстия прибора открытыми.
- Не используйте прибор на открытом воздухе или под дождем.
- Прибор не предназначен для эксплуатации в неотапливаемых помещениях или гаражах.
- Не пытайтесь ремонтировать прибор самостоятельно. Это может представлять опасность для вас и нанести вред самому прибору.
- Повреждение кабеля может привести к короткому замыканию, возгоранию или поражению электрическим током. В случае повреждения кабеля, обратитесь в сервисную службу для замены.

# МЕРЫ БЕЗОПАСНОСТИ

## ХЛАДАГЕНТ И РИСК ВОЗНИКНОВЕНИЯ ПОЖАРА



Винный шкаф содержит небольшое количество хладагента (R600a) в холодильном контуре.

- Винный шкаф содержит хладагент R600a, который не опасен для окружающей среды, но является горючим веществом. Убедитесь, что трубки с хладагентом не были повреждены во время транспортировки и монтажа, иначе утечка хладагента может привести к пожару.
- В случае если утечка хладагента (R600a) произошла, не подносите зажженные свечи, лампы и другие предметы с открытым пламенем к прибору, тщательно проветрите помещение, чтобы избежать риска возникновения пожара.
- Не храните во внутренней камере предметы, которые обладают легковоспламеняющимся составом (например, спреи и аэрозоли).
- Количество хладагента указано на этикетке на корпусе прибора.

# МЕРЫ БЕЗОПАСНОСТИ

## СПЕЦИАЛЬНЫЕ МЕРЫ БЕЗОПАСНОСТИ

(В ОТНОШЕНИИ ДЕТЕЙ И ЛЮДЕЙ С ОГРАНИЧЕННЫМИ ВОЗМОЖНОСТЯМИ)

- Не разрешайте детям играть с прибором.
- Прибор не предназначен для использования детьми. Держите прибор и его кабель в недоступном для детей месте.
- В целях безопасности храните упаковку (полиэтиленовую пленку, коробку, пенопластовые вкладыши и прочее) вне пределов досягаемости детей.



**Внимание!** Не разрешайте маленьким детям играть с упаковочной пленкой, так как это может привести к удушью!

- Не допускается использование этого устройства лицами с ограниченными физическими, сенсорными и умственными возможностями, а также лицами с недостатком опыта и знаний, если они не находятся под присмотром, и им не были разъяснены способы безопасного обращения с устройством и опасности с ним связанные.

## ЭКОЛОГИЧЕСКОЕ ПРЕДУПРЕЖДЕНИЕ

После распаковки изделия, пожалуйста, выбрасывайте упаковочный материал, принимая во внимание условия безопасности и охраны окружающей среды.

Для переработки ненужного упаковочного материала, выбрасывайте его в специально предусмотренные мусороприемники в зависимости от характера мусора (фольга, картон, пенопласт и т.д.).

Прежде чем выбросить в мусор какое-либо электрическое изделие, отрежьте его кабель, чтобы предотвратить использование этого изделия другими.



**Производитель не несёт ответственности за повреждения, вызванные пренебрежением требованиями безопасности, несоблюдением правил эксплуатации изделия или некорректной настройкой органов управления.**



# ОПИСАНИЕ ПРИБОРА

## РАСШИФРОВКА АББРЕВИАТУР

**34** – ВМЕСТИМОСТЬ 34 БУТЫЛКИ

**S** – SINGLE – ОДНА ЗОНА ХРАНЕНИЯ

**85** – НОМИНАЛЬНЫЙ ОБЪЕМ

# MFWC-85S34

**WC** – WINE COOLER – ВИННЫЙ ШКАФ

**F** – FREESTANDING - ОТДЕЛЬНОСТОЯЩИЙ

**M** – MAUNFELD

# ОПИСАНИЕ ПРИБОРА

## ТЕХНИЧЕСКИЕ ДАННЫЕ

ХАРАКТЕРИСТИКИ	MFWC-85S34
МАТЕРИАЛ ИСПОЛНЕНИЯ	Металл
РАСПОЛОЖЕНИЕ ВИННОГО ШКАФА	Отдельностоящий
ТИП УПРАВЛЕНИЯ	Электронное
ЗОНЫ ХРАНЕНИЯ	Одна
ОБЪЕМ ВНУТРЕННЕЙ КАМЕРЫ	85 л
ВМЕСТИМОСТЬ	34 бутылки
ХЛАДАГЕНТ	R600a
ДИАПАЗОН ТЕМПЕРАТУР	5-20°C
ПОДСВЕТКА	Светодиодная
РАЗМЕРЫ ПРИБОРА (ШxГxВ)	480x435x875 мм
ВЕС НЕТТО	25,4 кг

ДОПОЛНИТЕЛЬНЫЕ ХАРАКТЕРИСТИКИ	ЗНАЧЕНИЕ
РЕГУЛИРУЕМЫЕ НОЖКИ	Да
ПЕРЕВЕШИВАНИЕ ДВЕРЕЙ	Да
КОЛИЧЕСТВО ПОЛОК	6 шт.

\*Количество бутылок, помещающихся в винный шкаф, указано для стандартных бутылок формы «Бордо» объемом 750 мл.

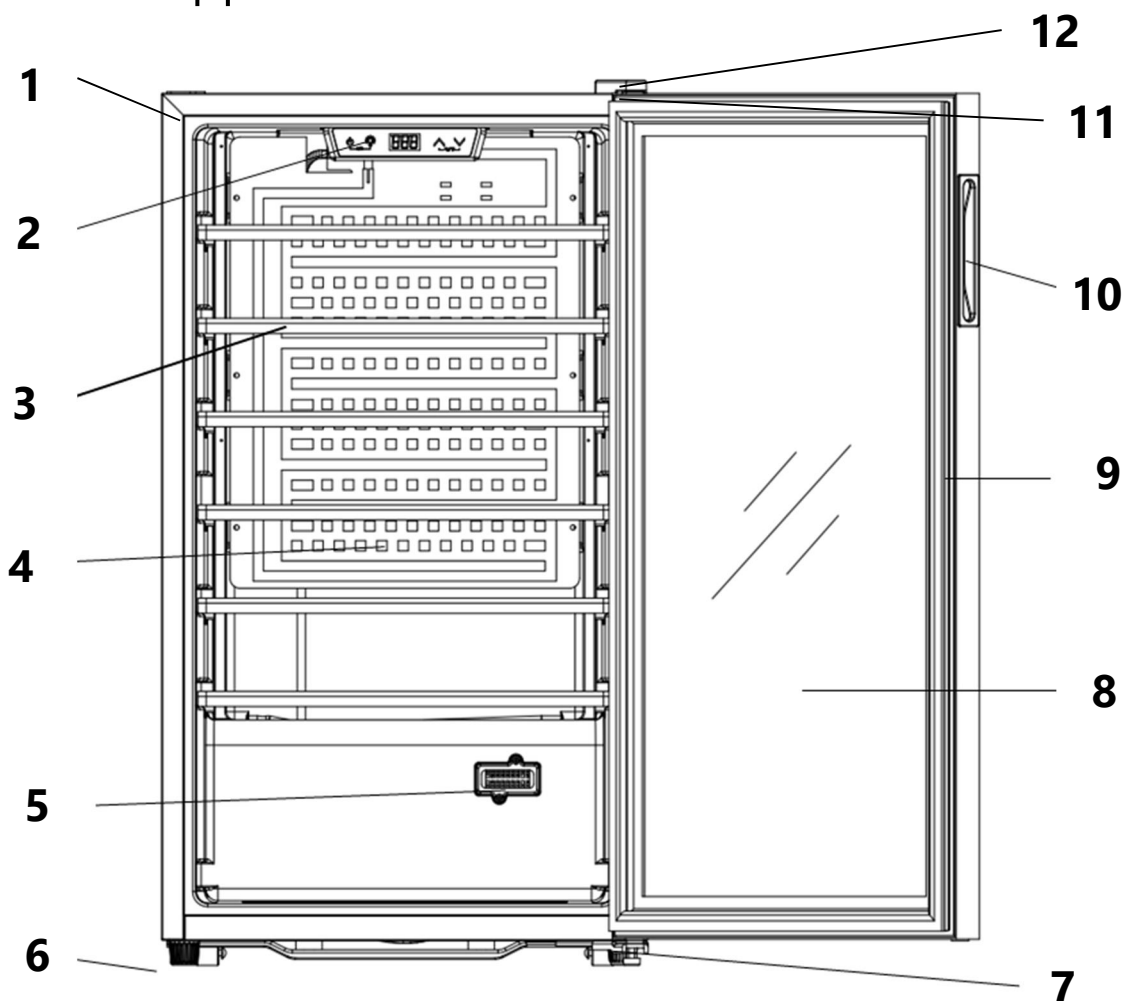
# ОПИСАНИЕ ПРИБОРА

## ДАННЫЕ ПО ЭНЕРГОПОТРЕБЛЕНИЮ

ХАРАКТЕРИСТИКИ	MFWC-85S34
НАПРЯЖЕНИЕ	220-240 В~ / 50 Гц
КЛАСС ЭНЕРГОЭФФЕКТИВНОСТИ	G
КЛИМАТИЧЕСКИЙ КЛАСС	SN/N/ST
КЛАСС ЭЛЕКТРОЗАЩИТЫ	I
УРОВЕНЬ ШУМА	40 дБ
НОМИНАЛЬНАЯ СИЛА ТОКА	0,8 А
ПОТРЕБЛЕНИЕ ЭЛЕКТРОЭНЕРГИИ	139 кВт*ч/год
ПОТРЕБЛЕНИЕ ЭЛЕКТРОЭНЕРГИИ ПРИ 16°C	0,117 кВт*ч/сутки
ПОТРЕБЛЕНИЕ ЭЛЕКТРОЭНЕРГИИ ПРИ 32°C	0,645 кВт*ч/сутки

# ОПИСАНИЕ ПРИБОРА

## ВНЕШНИЙ ВИД



1. Корпус	7. Нижняя петля
2. Панель управления	8. Дверца
3. Полка	9. Резиновый уплотнитель дверцы
4. Испаритель	10. Ручка
5. Датчики	11. Верхняя петля
6. Регулируемые ножки	12. Заглушка верхней петли

Внешний вид изделия может отличаться от изображений в инструкции.

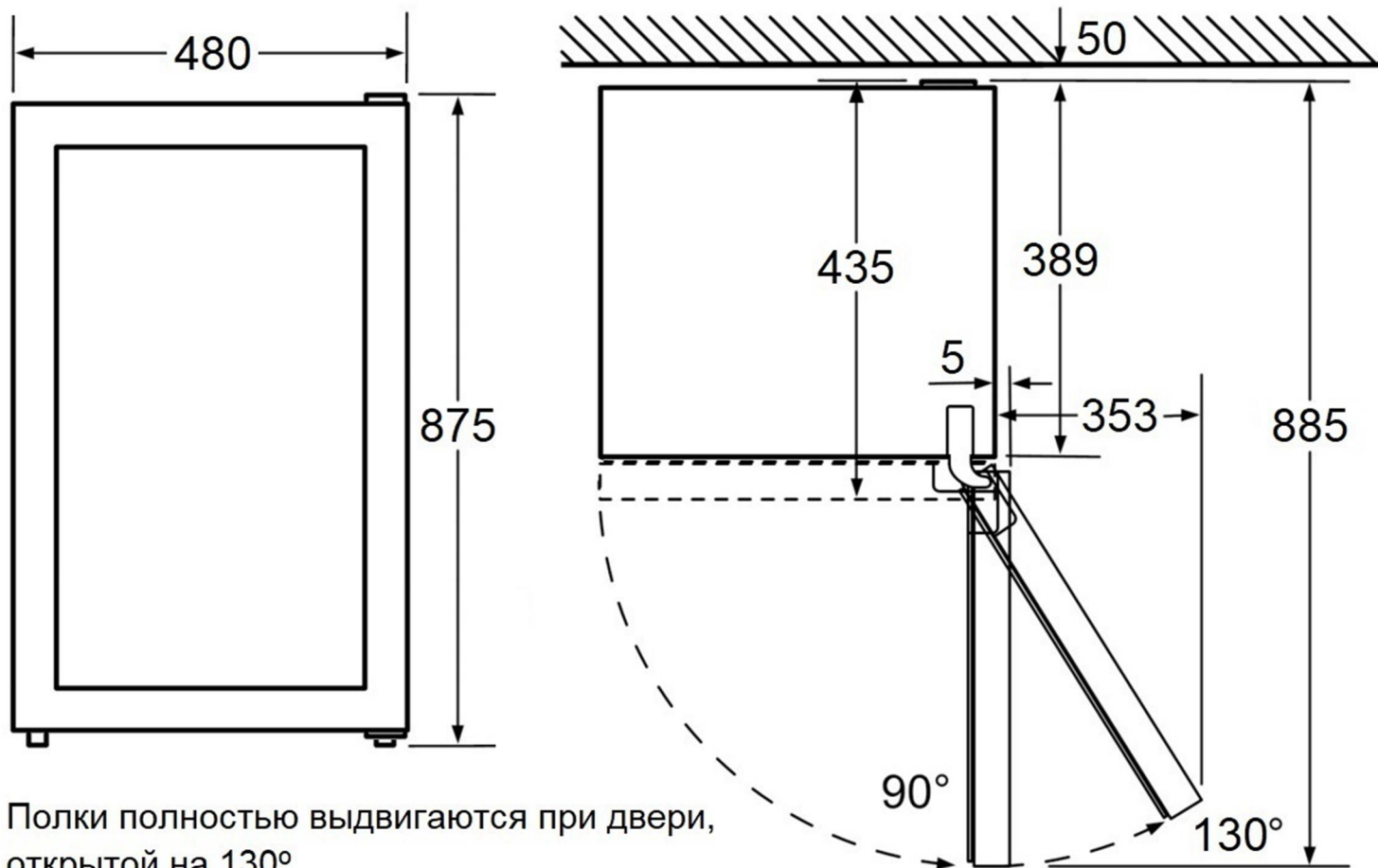
# УСТАНОВКА ПРИБОРА

## ПОДКЛЮЧЕНИЕ К ЭЛЕКТРОСЕТИ

- После длительной транспортировки прибора, рекомендуется выждать 24 часа перед его первым подключением к электросети, это необходимо для возвращения хладагента в компрессор.
- Перед подключением прибора к сети электропитания убедитесь в том, что параметры электросети соответствуют параметрам, указанным на технической этикетке, расположенной на корпусе прибора.
- Винный шкаф должен быть подключен только к однофазной сети переменного тока 220 ~ 240 В~ / 50 Гц. Используйте розетку с заземлением. При отсутствии такой розетки ее должен установить сертифицированный специалист-электрик.
- Рекомендуется подключение к отдельной розетке, к которой не будут подключаться другие электрические приборы.
- Если в вашей сети происходят скачки напряжения, рекомендуется использовать стабилизатор напряжения с автоматической регулировкой напряжения.
- Не используйте удлинитель для подключения прибора.
- Убедитесь, что вилка и шнур питания не повреждены. В противном случае это может привести к короткому замыканию, поражению электрическим током или перегреву и даже вызвать пожар.
- При отключении прибора от сети электропитания последующее подключение к сети следует производить не ранее, чем через 5 минут. Несоблюдение этого правила может привести к отказу компрессора.
- При отключении прибора от сетевой розетки всегда держитесь за вилку, не тяните за шнур.

# УСТАНОВКА ПРИБОРА

РАЗМЕРЫ ПРИБОРА (указаны в миллиметрах)



Полки полностью выдвигаются при двери, открытой на 130°

Угол открытия двери превышает 180°

# УСТАНОВКА ПРИБОРА

## РЕКОМЕНДАЦИИ ПО УСТАНОВКЕ

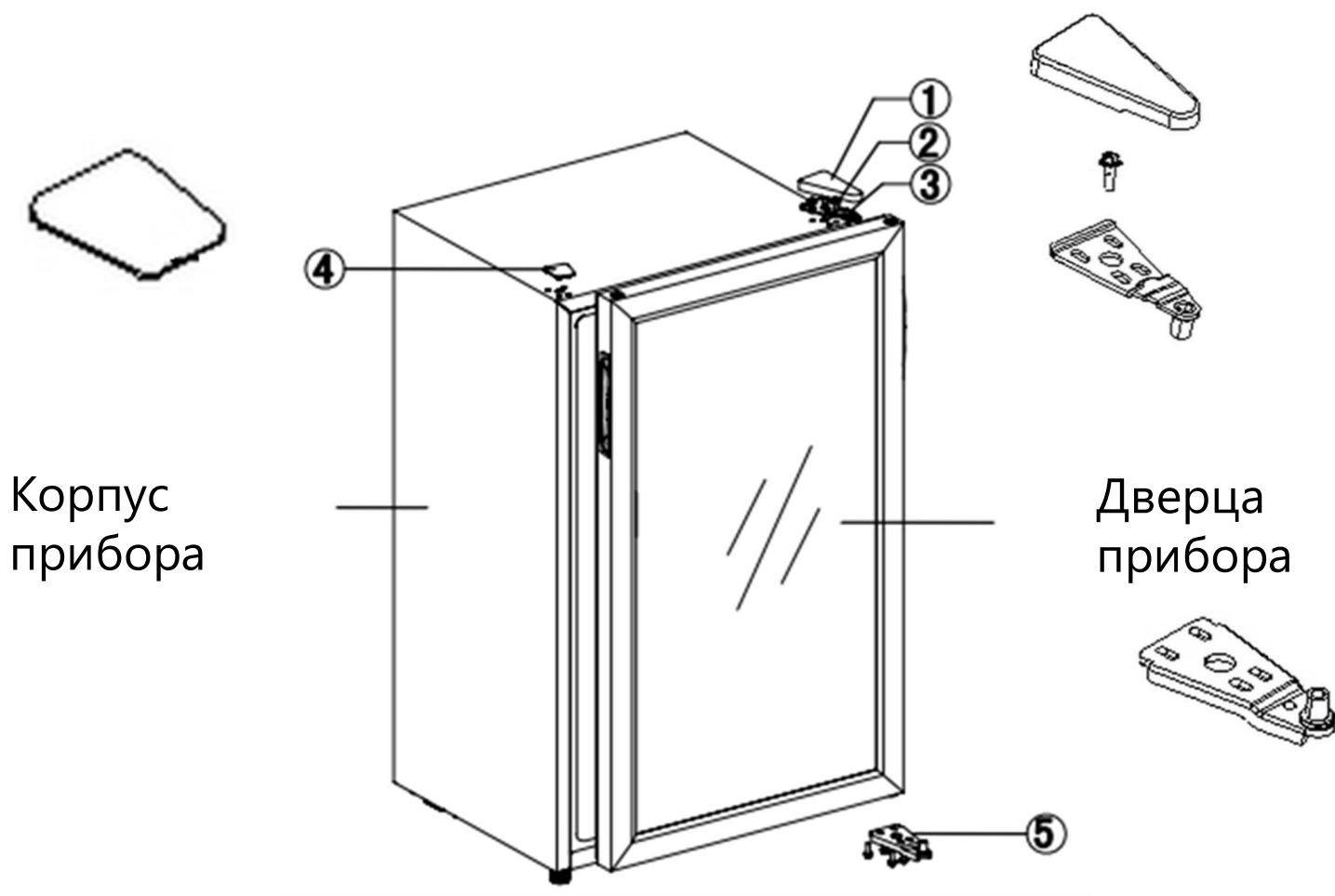
- При перемещении винного шкафа не наклоняйте его более чем на 45°.
- Винный шкаф необходимо установить на ровную, устойчивую и сухую поверхность.
- После установки на место эксплуатации и перед первым включением винного шкафа, необходимо дать ему постоять около 30 минут без подключения к электросети.
- При первом включении или после долгого перерыва в эксплуатации, компрессор прибора будет работать непрерывно до тех пор пока во внутренней камере не установится заданная температура. В этом случае, перед загрузкой бутылок в винный шкаф необходимо дать ему поработать около 1 часа.
- Не размещайте прибор в местах повышенной влажности.
- Не размещайте прибор в местах, где температура может падать ниже 0°C.
- Не используйте винный шкаф вне помещений.
- Винный шкаф должен быть установлен на расстоянии как минимум 10 см от стен, других приборов, кухонной мебели, и т.п., для обеспечения вентиляции. Поверхности прибора могут нагреваться во время эксплуатации.

# УСТАНОВКА ПРИБОРА

## ПЕРЕВЕШИВАНИЕ ДВЕРЕЙ

По умолчанию, дверца винного шкафа открывается слева направо. При необходимости, дверца винного шкафа может быть переустановлена на другую сторону. Следуйте инструкциям ниже:

- Закройте дверцу.
- Снимите заглушку с верхней петли прибора (1). Открутите винт(2), снимите петлю (3).
- Снимите крышку с отверстий в левой верхней части прибора (4).
- Поднимите дверцу и снимите её с нижней петли (5).
- Открутите ножку у нижней петли и крепежные винты. Снимите нижнюю петлю.

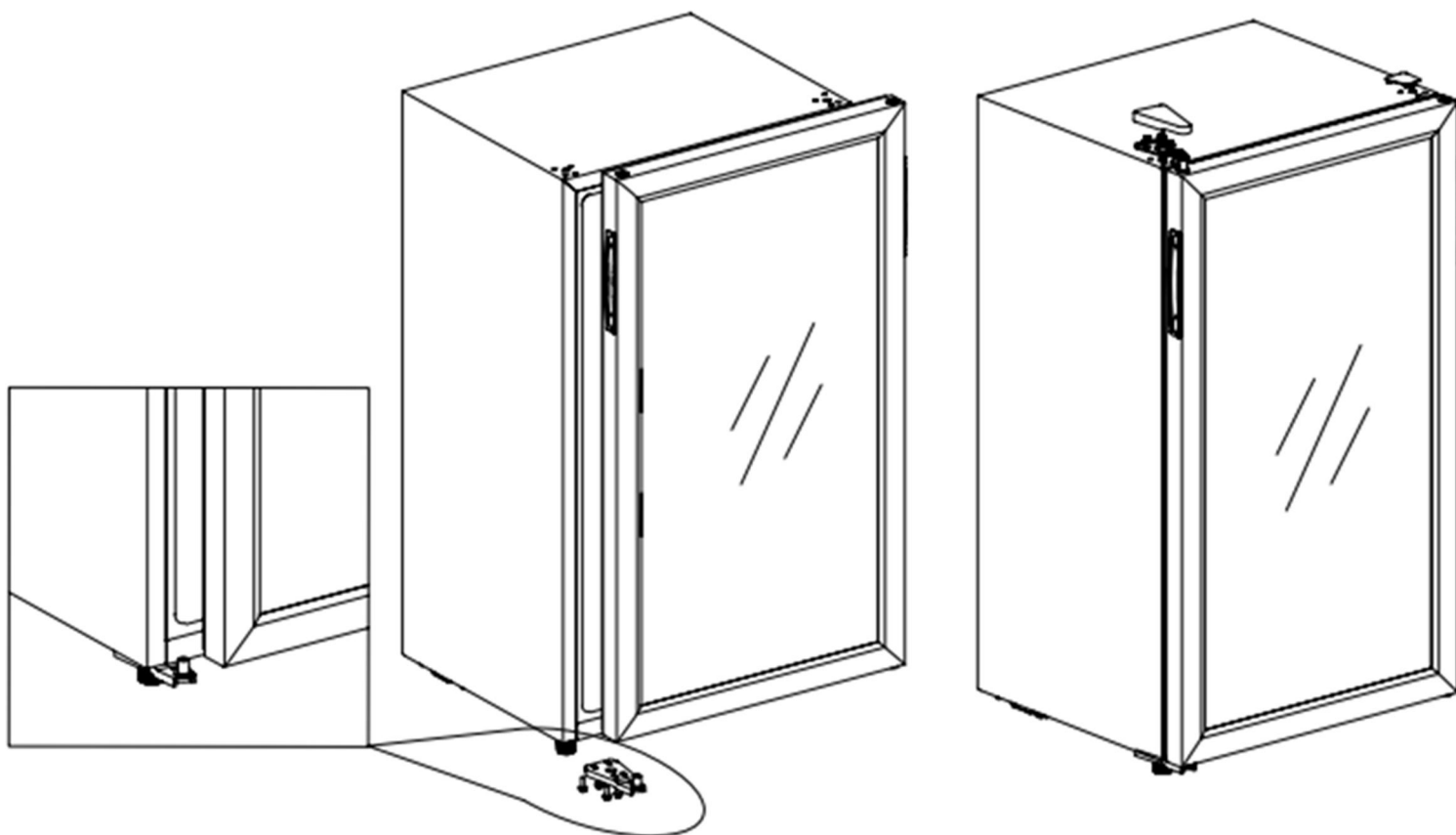




# УСТАНОВКА ПРИБОРА

## ПЕРЕВЕШИВАНИЕ ДВЕРЕЙ

- Открутите ножку в нижем левом углу, переустановите её в нижний правый угол.
- Установите нижнюю петлю в нижний левый угол. Закрепите петлю винтами и вкрутите ножку.
- Установите дверцу на нижнюю петлю.
- Придерживая дверцу установите верхнюю петлю в верхний левый угол и закрепите винтами. Оденьте заглушку на верхнюю петлю. Установите крышку на отверстия в верхней правой части прибора.



# ЭКСПЛУАТАЦИЯ ПРИБОРА

## КЛИМАТИЧЕСКИЙ КЛАСС

Прибор выполняет свои функции при условии соблюдения требования климатического класса. Соответствие климатического класса температурным условиям приведены в таблице ниже.



**Внимание!** На температуру во внутренней камере могут оказывать влияние следующие факторы:

- расположение;
- температура окружающей среды;
- частота открывания дверей.

Климатический класс указан в разделе «Технические характеристики» данной инструкции и на этикетке на корпусе прибора. Использование прибора в другом температурном диапазоне может привести к его некорректной работе.

КЛИМАТИЧЕСКИЙ КЛАСС	ТЕМПЕРАТУРА ОКРУЖАЮЩЕЙ СРЕДЫ
SN	от +10°C до +32°C
N	от +16°C до +32°C
ST	от +16°C до +38°C
T	от +16°C до +43°C

# ЭКСПЛУАТАЦИЯ ПРИБОРА

## ПАНЕЛЬ УПРАВЛЕНИЯ И ФУНКЦИИ



Обратите внимание, что при подключенном питании, панель управления прибора по умолчанию заблокирована. Для разблокировки нажмите одновременно на кнопки «Включение/Выключение» и «Подсветка» и удерживайте нажатыми в течение 3 секунд.

**1. Кнопка «Включение/Выключение».** Нажмите на кнопку и удерживайте в течение 3 секунд, чтобы отключить охлаждение и перевести прибор в режим ожидания. Повторите процедуру для возвращения в нормальный режим работы.

**2. Кнопка «Подсветка».** Нажмите для включения или отключения подсветки во внутренней камере винного шкафа.

**3. Кнопка настройки температуры «Увеличение».** Нажмите на кнопку, чтобы увидеть на дисплее текущие настройки температуры во внутренней камере. Нажимайте на кнопку, чтобы повысить температуру с шагом в 1°C.

**4. Кнопка настройки температуры «Уменьшение».** Нажмите на кнопку, чтобы увидеть на дисплее текущие настройки температуры во внутренней камере. Нажимайте на кнопку, чтобы понизить температуру с шагом в 1°C.

**5. Блокировка панели управления от доступа детей.** Нажмите одновременно на кнопки «Включение/Выключение» и «Подсветка» и удерживайте нажатыми в течение 3 секунд, чтобы заблокировать кнопки на панели управления. Повторите указанную процедуру для разблокировки панели управления.

Прибор блокирует панель управления автоматически, если в течение 15 секунд не будет нажата ни одна кнопка.

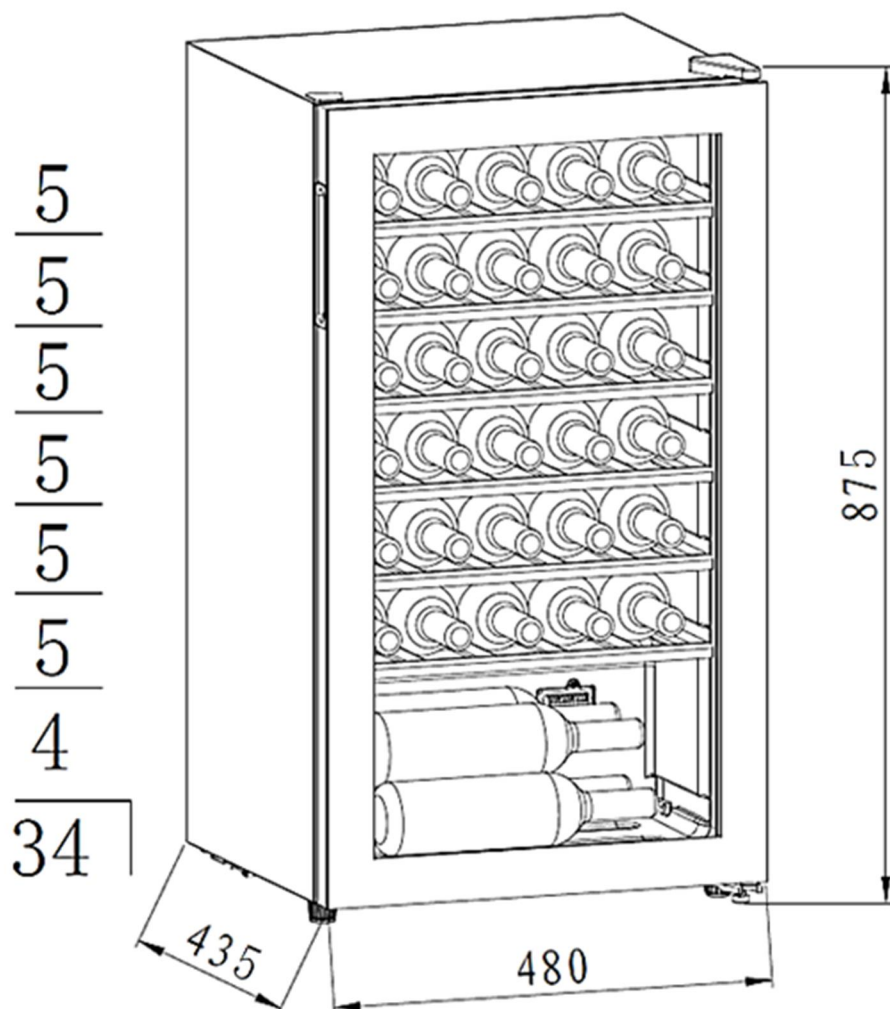
**6. Смена формата отображения температуры (градусы по Фаренгейту/по Цельсию).** Нажмите одновременно на кнопки «Увеличение» и «Уменьшение», чтобы поменять формат отображения температуры во внутренней камере с градусов по Цельсию на градусы по Фаренгейту и наоборот.

Температура во внутренней камере винного шкафа настраивается в диапазоне от 5°C до 20°C.

В случае возникновения какой-либо неисправности в работе прибора, он подаст звуковой сигнал. Нажмите на любую кнопку на панели управления, чтобы отключить сигнал. Проверьте температурный режим во внутренней камере и подключение винного шкафа к сети электропитания. Если нормальное функционирование прибора не удаётся восстановить, обратитесь в сервисный центр для диагностики.

# ЭКСПЛУАТАЦИЯ ПРИБОРА

## ХРАНЕНИЕ ВИНА



Винный шкаф снабжен съемными полками для удобного хранения вина. Вместимость данной модели винного шкафа составляет 34 бутылки (стандартные бутылки формы «Бордо», объем 750 мл).

- При использовании бутылок другой формы и объема, вместимость винного шкафа может отличаться от указанной.
- Каждая полка предназначена для размещения бутылок в один или два ряда. Не рекомендуется размещать более двух рядов бутылок на одной полке.
- При необходимости, полки можно извлечь из винного шкафа. Для извлечения полок, откройте дверцу прибора на достаточный угол.

# ЭКСПЛУАТАЦИЯ ПРИБОРА

Если винный шкаф не используется длительное время, рекомендуется отключить его от сети электропитания, произвести очистку внутренней камеры, оставить дверцу приоткрытой для обеспечения вентиляции.

## Рекомендованная температура хранения вина

Красное вино	15-18°C
Белое вино	9-14°C
Розовое вино	10-11°C
Шампанское и игристые вина	5-8°C

# УХОД И ОБСЛУЖИВАНИЕ

## ЧИСТКА ПРИБОРА

Для поддержания винного шкафа в рабочем состоянии, необходимо регулярно проводить очистку.



Перед началом чистки убедитесь, что прибор отключен от электрической сети.

- Внутренние поверхности можно протереть мягкой тканью или губкой с теплой мыльной водой.
- Не используйте для очистки воспламеняющиеся или вызывающие коррозию материалы, растворители, кислоты, кипящую воду, стиральные порошки и т.п.
- Для очистки стеклянной дверцы используйте неабразивные средства на водной основе.
- После мытья винного шкафа протрите его насухо и дайте постоять некоторое время с открытыми дверьми.
- Позаботьтесь, чтобы дверные уплотнители всегда были чистыми. Включать прибор в сеть следует только после того, как дверные уплотнители полностью высохли.

## ПЕРЕМЕЩЕНИЕ И ХРАНЕНИЕ

При необходимости перемещения винного шкафа, отключите его от сети электропитания. Извлеките все бутылки из внутренней камеры. При перемещении прибора не наклоняйте его более чем на 45°С.

Для помещения прибора на длительное хранение отключите его от сети электропитания, извлеките все бутылки и произведите очистку внутренней камеры. Просушите все поверхности. Оставьте дверцу прибора приоткрытой для обеспечения вентиляции.

# УХОД И ОБСЛУЖИВАНИЕ

## УСТРАНЕНИЕ НЕПОЛАДОК

Если у Вас возникли проблемы с винным шкафом или Вы обеспокоены тем, что он работает неправильно, Вы можете выполнить несколько простых операций, прежде чем обращаться в сервисный центр.



**Внимание!** Не пытайтесь ни при каких обстоятельствах самостоятельно ремонтировать прибор. Ремонт, выполненный неопытными людьми, может привести к травмам или серьезным неисправностям.

Этот прибор должен обслуживаться квалифицированным специалистом авторизованного сервисного центра. Должны использоваться только оригинальные запасные части.

Если Вы не смогли устранить проблему, выполнив нижеуказанные действия, обратитесь в сервисный центр.

Проблема	Возможные причины и решения
Устройство не работает.	Убедитесь в том, что кабель питания подключен к розетке должным образом. Убедитесь, что нет перебоев в подаче электроэнергии. В случае отключения электропитания, компрессор может быть запущен снова только через 5 минут после отключения.
Неприятные запахи во внутренней камере.	Очистите внутреннюю камеру и проветрите в течение нескольких часов.



# УХОД И ОБСЛУЖИВАНИЕ

Проблема	Возможные причины и решения
Посторонний шум из винного шкафа.	Убедитесь, что прибор установлен ровно. При необходимости отрегулируйте ножки. Убедитесь, что между прибором и окружающими предметами мебели или стенами есть небольшой зазор.
Мотор компрессора, работает безостановочно.	Проверьте, вырабатывается ли холод. Если при работающем компрессоре температура во внутренней камере не устанавливается на заданные значения, обратитесь в сервисный центр.
Температура внутри винного шкафа повышена.	Проверьте настройки температуры. Убедитесь, что прибор установлен на достаточном удалении от источников тепла. Проверьте насколько плотно закрыта дверца. Старайтесь избегать частого открывания дверцы винного шкафа. Если при работающем компрессоре температура во внутренней камере не устанавливается на заданные значения, обратитесь в сервисный центр.
Дверцы прибора не закрываются плотно.	При длительной эксплуатации, резиновый уплотнитель на дверце прибора может затвердеть и деформироваться. В этом случае: <ol style="list-style-type: none"><li>1. Прогрейте уплотнитель с помощью фена или нагретого полотенца.</li><li>2. Когда уплотнитель размягчится, закройте дверцу. Проверьте герметичность дверцы.</li></ol>

# УХОД И ОБСЛУЖИВАНИЕ

Проблема	Возможные причины и решения
На дверце прибора образовывается конденсат.	Проверьте насколько плотно закрыта дверца. Старайтесь избегать частого открывания дверцы винного шкафа. Заданная температура может быть слишком низкой. Температура и влажность окружающей среды могут быть слишком высокими.
Не работает подсветка.	Проверьте подключение прибора к сети электропитания. Если светодиодная подсветка вышла из строя, обратитесь в сервисный центр для замены.

## КОДЫ НЕИСПРАВНОСТЕЙ

Данная модель винного шкафа оснащена функцией предупреждения о неисправностях. При сбое в работе датчиков, на дисплее будет отображен код соответствующей неисправности.

КОД	ЗНАЧЕНИЕ
<b>E1</b>	Неисправность датчика температуры – размыкание цепи.
<b>E2</b>	Неисправность датчика температуры – короткое замыкание.

При обнаружении неисправности необходимо в кратчайшие сроки обратиться в сервисную службу.

## ИНФОРМАЦИЯ О ТРАНСПОРТИРОВКЕ

- Храните оригинальную упаковку.
- Перевозите прибор в оригинальной упаковке, придерживайтесь требований указательных знаков по транспортировке, имеющихся на упаковке.
- Если оригинальная упаковка отсутствует, то примите меры, чтобы уберечь прибор от внешних ударов. Не кладите на него тяжести.
- При транспортировке винного шкафа держите или ставьте его вертикально к полу. Передвигая прибор, не наклоняйте его более чем на 45° от вертикального положения. В случае транспортировки лежа, прибор должен отстояться вертикально не менее 24 часов.

## УТИЛИЗАЦИЯ

Упаковка изготовлена из экологически чистых материалов, которые можно без ущерба для окружающей среды подвергать переработке, складировать на специальных полигонах для хранения отходов и утилизировать. Упаковочные материалы имеют соответствующую маркировку. Символ на изделии или его упаковке указывает, что оно не подлежит утилизации в качестве бытовых отходов. Изделие следует сдать в соответствующий пункт приема электронного и электрооборудования для последующей утилизации. Соблюдая правила утилизации изделия, вы сможете предотвратить причинение ущерба окружающей среде и здоровью людей, который возможен вследствие неподобающего обращения с подобными отходами. За более подробной информацией об утилизации изделия просьба обращаться к местным властям, в службу по вывозу и утилизации отходов или в магазин, в котором вы приобрели изделие.



# УХОД И ОБСЛУЖИВАНИЕ

## СЕРВИСНОЕ ОБСЛУЖИВАНИЕ ПОСЛЕ ПРОДАЖИ

### **Просим вас придерживаться следующих мер:**

1. При покупке товара требуйте, чтобы продавец поставил свою отметку в гарантийном талоне.
2. Используйте свое изделие в соответствии с инструкциями по эксплуатации.
3. Если у Вас возникнут вопросы по изделию, Вы можете обратиться в пункты обслуживания по адресам, указанных в Вашем гарантийном талоне.
4. По окончании сервисных работ, не забудьте потребовать у сервисного специалиста отметку в гарантийном талоне.
5. Официальный срок службы изделия составляет 10 лет. Учитывая надежность и высокое качество, фактический срок службы может быть существенно выше официального.
6. Гарантийный срок указан в гарантийном талоне, который вложен с инструкцией по эксплуатации.

На всю электротехническую продукцию MAUNFELD распространяется действие Технического Регламента Таможенного Союза :

ТР ТС 004/2011 – «О безопасности низковольтного оборудования».

ТР ТС 020/2011 – «Электромагнитная совместимость технических средств».

ТР ЕАЭС 037/2016 – «Об ограничении применения опасных веществ в изделиях электротехники и радиоэлектроники».

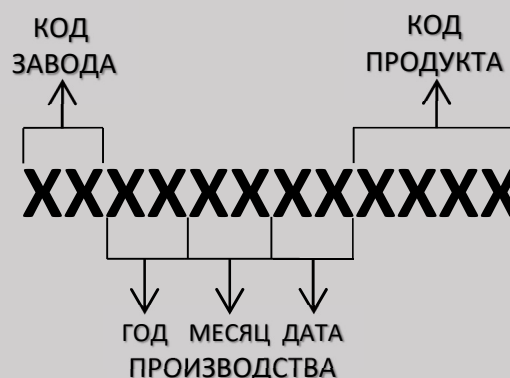
# ИНФОРМАЦИЯ ОТ ПРОИЗВОДИТЕЛЯ

Каждое изделие MAUNFELD имеет уникальный серийный номер.

Дата производства изделия указана в серийном номере.

Серийный номер состоит из букв и цифр:

Пример:



**Торговая марка**

**MAUNFELD**

**Тип продукции**

**Винный шкаф**

**Модель**

**MFWC-85S34**

**Изготовитель**

GUANGDONG ATLAN ELECTRONIC APPLIANCE MANUFACTURE CO., LTD  
No. 12, East 3 Road, Jiangyi Avenue,  
Leliu Town, Shunde, Foshan,  
Guangdong, China. Китай.

Уполномоченное изготовителем  
лицо - импортер на территории  
Российской Федерации

ООО «МАУНФЕЛД РУС»  
123182, г. Москва, ул. Щукинская, д. 2,  
эт. 1, пом. 170, каб. 1  
[www.maunfeld.ru](http://www.maunfeld.ru)  
[info@maunfeld.ru](mailto:info@maunfeld.ru)  
Тел.+ 7 (495) 380 - 19 - 82

Импортер на территории  
Республики Беларусь

ООО «МАУНФЕЛД БАЙ»  
РБ, Минская обл., Минский р-н,  
Щомяслицкий с/с, район  
д. Антонишки, д.92, корп.1, пом.4.  
[www.maunfeld.by](http://www.maunfeld.by)  
[info@maunfeld.by](mailto:info@maunfeld.by)  
Тел. +375 17 317-35-35



По всем вопросам технического обслуживания, приобретения аксессуаров, а также по вопросам, связанным с региональным сервисным обслуживанием техники MAUNFELD просим вас обращаться в ближайшую авторизованную сервисную службу. Наши специалисты помогут вам в кратчайшие сроки. Список сервисных центров смотрите на сайте:

[www.maunfeld.ru](http://www.maunfeld.ru)

Производитель оставляет за собой право без предварительного уведомления покупателя вносить изменения в конструкцию и комплектацию изделия, а также в инструкцию по эксплуатации.