

Инструкция по сборке

Набор мебели для кухни Корнелия (KM-020.00.00.00)

1. Рекомендации по сборке

1.1. Перед началом сборки изучите настоящую инструкцию, проверьте комплектность деталей и фурнитуры в каждом упаковочном месте (ящике, пакете, мешке и т.п.). Приготовьте рабочий инструмент (молоток, отвертку, шило, ключ-шестигранник). Место для сборки должно быть достаточно свободным с ровной поверхностью.

1.2. Соблюдайте очередность сборочных операций:

- прикрепите направляющие (У) к стенкам боковым (2) при помощи шурупов 3,5х16 (К);
- соедините между собой основание (6), стенки боковые (2) и планки монтажные (10) при помощи конфирматов (Б) и шкантов (А). Обратите внимание, что планку монтажную (10) с одной оклеенной стороной устанавливают ближе к задней стенке неоклеенной стороной назад. Соблюдайте осторожность при установке шкантов в глухие отверстия на пластях цитовых деталей: при сильных ударах молотком возможно растрескивание материала;
- проверьте прямые углы корпуса (разность диагоналей не должна превышать 2мм), после чего прикрепите заднюю стенку (19) при помощи гвоздей (П);
- закрепите опоры (И) на основании (6) при помощи винтов (Т);
- установите по месту корпуса нижних секций (столов), отступив от стены 100мм, подгоните плотно и прикрепите крышки столов (20) при помощи шурупов 4х35 (Л) в четырех местах;
- отрегулируйте по высоте нижние секции при помощи регулируемых ножек;
- прикрепите планки клипс (С) при помощи шурупов 3,5х16 (К) к цокольной планке (4) и установите по месту цокольные планки;
- соберите шуфляды и установите в корпус. Отрегулируйте зазоры при помощи направляющих.

1.3. Поскольку изделия постоянно совершенствуются, конструкция может незначительно отличаться от заявленной.

2. Рекомендации по эксплуатации и уходу за изделиями

2.1. Мебель нужно разместить в помещении так, чтобы на изделия не попадали прямые солнечные лучи, и отопительные приборы находились не ближе 30 см. Поверхность деталей мебели следует оберегать от попадания влаги. Не допускается тепловое воздействие на фасад температурой выше 50°C.

2.2. При ослаблении соединений деталей необходимо их подтянуть.

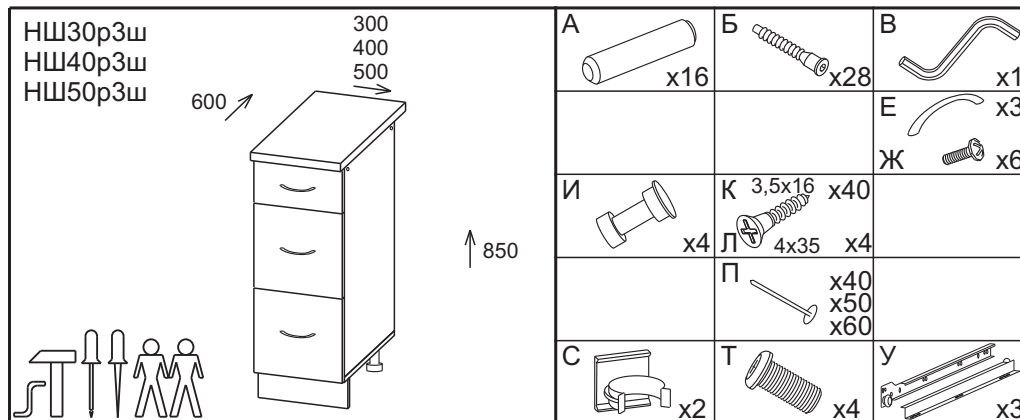
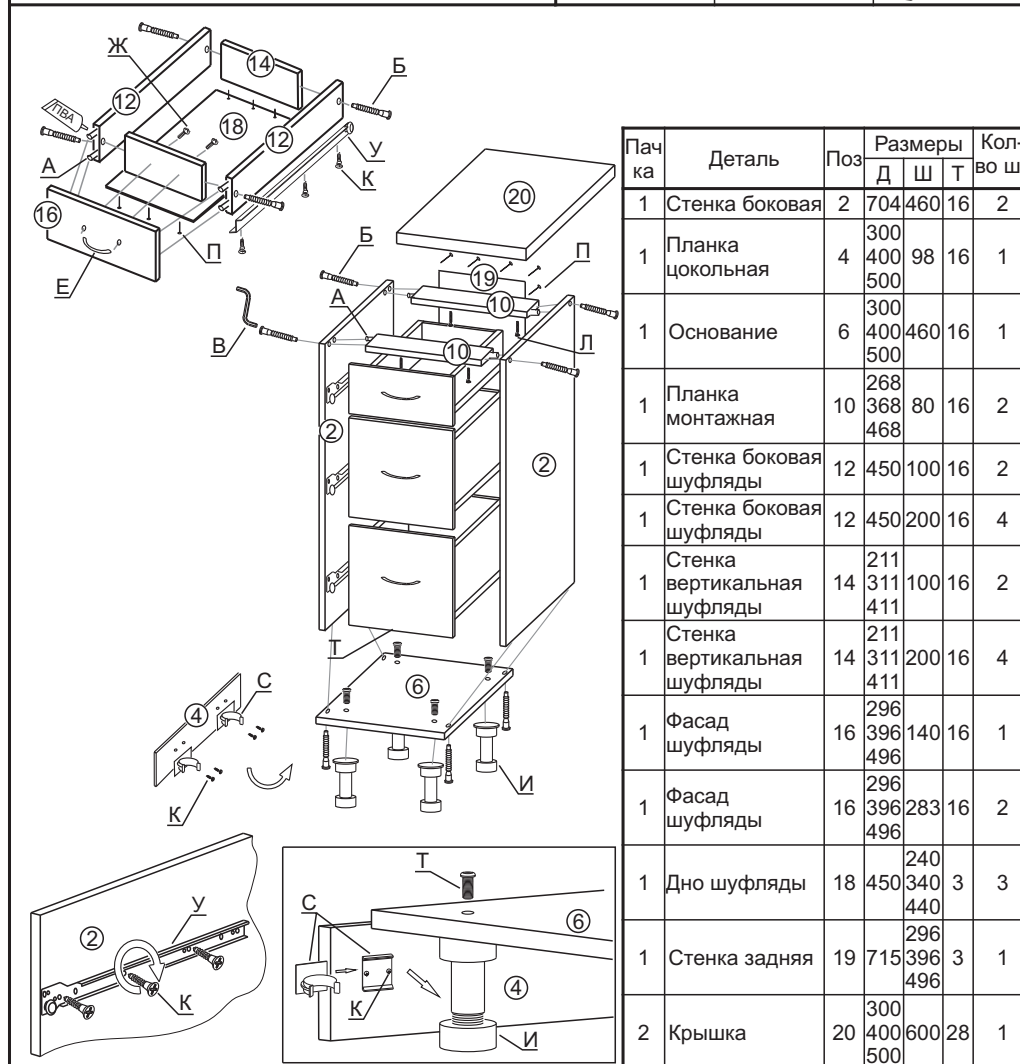
2.3. Освежать и протирать облицованные поверхности и лакокрасочные покрытия необходимо только специально предназначенными для этого средствами. Категорически запрещено пользоваться агрессивными жидкостями (спиртом, растворителями и т.п.).

3. Порядок предъявления претензий

3.1. Претензии по качеству и комплектности мебели должны направляться покупателем непосредственно в магазин, где приобретена мебель, с обязательным приложением копии товарного чека.

3.2. Претензии от покупателя принимаются торговыми организациями в течении гарантийного срока - 24 месяца со дня приобретения.

3.3. Претензии не принимаются по дефектам, возникшим по причине несоблюдения покупателем правил по сборке, эксплуатации и уходу за мебелью.

Пачка	Деталь	Поз	Размеры			Кол-во шт	
			Д	Ш	Т		
1	Стенка боковая	2	704	460	16	2	
1	Планка цокольная	4	300	400	98	16	1
1	Основание	6	300	400	460	16	1
1	Планка монтажная	10	268	368	80	16	2
1	Стенка боковая шуфляды	12	450	100	16	2	
1	Стенка боковая шуфляды	12	450	200	16	4	
1	Стенка вертикальная шуфляды	14	211	311	100	16	2
1	Стенка вертикальная шуфляды	14	211	311	200	16	4
1	Фасад шуфляды	16	296	396	140	16	1
1	Фасад шуфляды	16	296	396	283	16	2
1	Дно шуфляды	18	450	240	340	3	3
1	Стенка задняя	19	715	296	396	3	1
2	Крышка	20	300	400	600	28	1

Инструкция по сборке

Набор мебели для кухни Корнелия (KM-020.00.00.00)

1. Рекомендации по сборке

1.1. Перед началом сборки изучите настоящую инструкцию, проверьте комплектность деталей и фурнитуры в каждом упаковочном месте (ящике, пакете, мешке и т.п.). Приготовьте рабочий инструмент (молоток, отвертку, шило, ключ-шестигранник). Место для сборки должно быть достаточно свободным с ровной поверхностью.

1.2. Соблюдайте очередность сборочных операций:

- прикрепите планки петельные (Г) к стенкам боковым (2) при помощи еврошурупов (М);
- соедините между собой основание (6), стенки боковые (2) и планки монтажные (10) при помощи конфирматов (Б) и шкантов (А). Обратите внимание, что планку монтажную (10) с одной оклеенной стороной устанавливают ближе к задней стенке неоклеенной стороной назад. Соблюдайте осторожность при установке шкантов в глухие отверстия на пластих щитовых деталей: при сильных ударах молотком возможно растрескивание материала;
- проверьте прямые углы корпуса (разность диагоналей не должна превышать 2мм), после чего прикрепите задние стенки (19) при помощи гвоздей (П), используя соединительный профиль для задних стенок (Н). Обратите внимание, что в шкафу НШ50р задняя стенка цельная и соединительный профиль не используется;
- закрепите опоры (И) на основании (6) при помощи винтов (Т);
- установите по месту корпуса нижних секций (столов), отступив от стены 100мм, подгоните плотно и прикрепите крышки столов (20) при помощи шурупов 4x35 (Л) в четырех местах;
- отрегулируйте по высоте нижние секции при помощи регулируемых ножек;
- прикрепите планки клипс (С) при помощи шурупов 3,5x16 (К) к цокольной планке (4) и установите по месту цокольные планки;
- прикрепите петли (Д) к дверям (17) при помощи шурупов 3,5x16 (К);
- прикрепите ручки (Ж) к дверям (17) при помощи винтов (Е), идущих в комплекте к ручкам;
- навесьте по месту двери и отрегулируйте зазоры;
- установите полкодержатели (Р), на которые поставьте полку (7).

1.3. Поскольку изделия постоянно совершенствуются, конструкция может незначительно отличаться от заявленной.

2. Рекомендации по эксплуатации и уходу за изделиями

2.1. Мебель нужно разместить в помещении так, чтобы на изделия не попадали прямые солнечные лучи, и отопительные приборы находились не ближе 30 см. Поверхность деталей мебели следует оберегать от попадания влаги. Не допускается тепловое воздействие на фасад температурой выше 50°C.

2.2. При ослаблении соединений деталей необходимо их подтянуть.

2.3. Освежать и протирать облицованные поверхности и лакокрасочные покрытия необходимо только специально предназначенными для этого средствами. Категорически запрещено пользоваться агрессивными жидкостями (спиртом, растворителями и т.п.).

3. Порядок предъявления претензий

3.1. Претензии по качеству и комплектности мебели должны направляться покупателем непосредственно в магазин, где приобретена мебель, с обязательным приложением копии товарного чека.

3.2. Претензии от покупателя принимаются торговыми организациями в течении гарантийного срока - 24 месяца со дня приобретения.

3.3. Претензии не принимаются по дефектам, возникшим по причине несоблюдения покупателем правил по сборке, эксплуатации и уходу за мебелью.

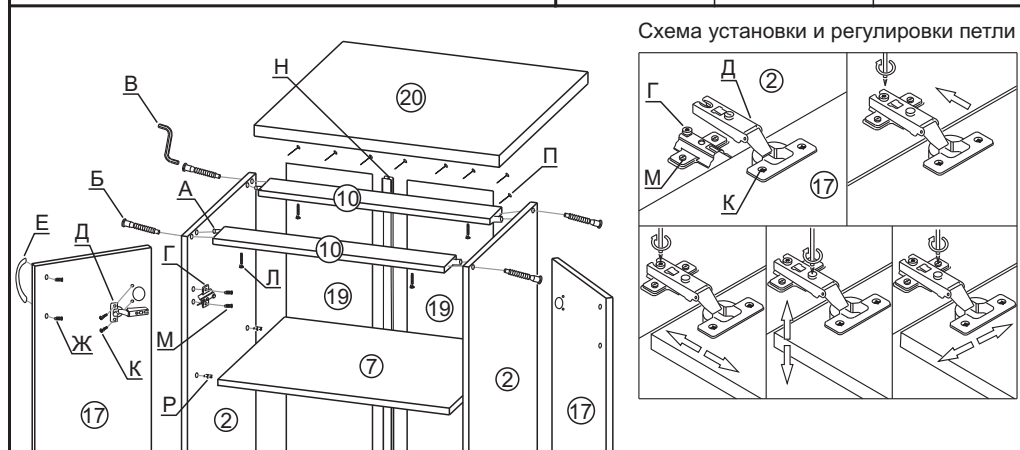
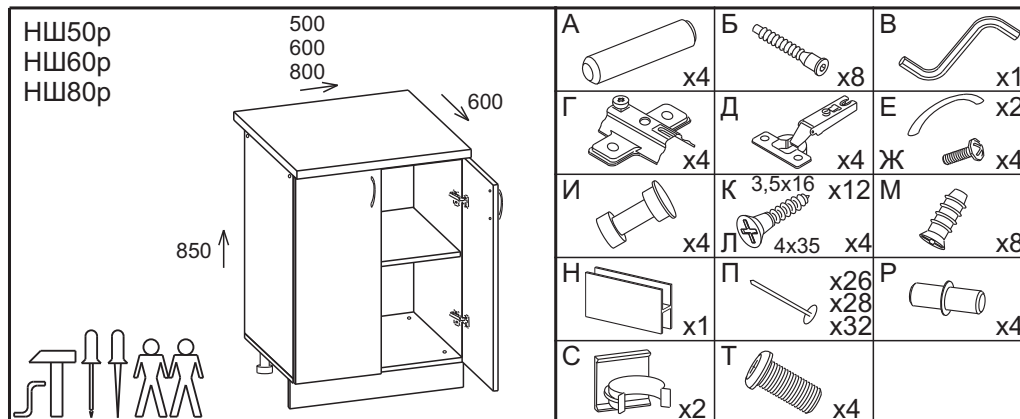


Схема крепления опоры и цоколя

Пачка	Деталь	Поз	Размеры			Кол-во шт	
			Д	Ш	Т		
1	Стенка боковая	2	704	460	16	2	
1	Планка цокольная	4	500	98	16	1	
1	Основание	6	600	460	16	1	
1	Полка	7	565	450	16	1	
1	Планка монтажная	10	468	568	80	16	2
1	Дверь	17	713	296	16	2	
1	Стенка задняя	19	715	296	3	1 2	
2	Крышка	20	500	600	28	1	

Инструкция по сборке

Набор мебели для кухни Корнелия (KM-020.00.00.00)

1. Рекомендации по сборке

1.1. Перед началом сборки изучите настоящую инструкцию, проверьте комплектность деталей и фурнитуры в каждом упаковочном месте (ящике, пакете, мешке и т.п.). Приготовьте рабочий инструмент (молоток, отвертку, шило, ключ-шестиграннык). Место для сборки должно быть достаточно свободным с ровной поверхностью.

1.2. Соблюдайте очередность сборочных операций:

- соедините между собой основания (6, 6*) при помощи шкантов (А). Соблюдайте осторожность при установке шкантов в глухие отверстия на пластях щитовых деталей: при сильных ударах молотком возможно растрескивание материала;
- прикрепите планки петельные (Г) к стенкам боковым (2) при помощи еврошурупов (М);
- соедините между собой основание (6, 6*), стенки боковые (2, 2*) и планки монтажные (10, 10*) при помощи конфирматов (Б);
- проверьте прямые углы корпуса (разность диагоналей не должна превышать 2мм), после чего прикрепите заднюю стенку (19) при помощи гвоздей (П);
- закрепите опоры (И) на основании (6) при помощи винтов (Т);
- установите по месту корпуса нижних секций (столов), отступив от стены 100мм, подгоните плотно и прикрепите крышки столов (20) при помощи уголков (Р) и шурупов (К), используя соединительную планку (У);
- отрегулируйте по высоте нижние секции при помощи регулируемых ножек;
- прикрепите планки клипс (С) при помощи шурупов 3,5х16 (К) к цокольным планкам (4) и установите по месту цокольные планки;
- прикрепите петли (Д) к дверям (17, 17*) при помощи шурупов 3,5х16 (К);
- прикрепите ручку (Ж) к двери (17) при помощи винтов (Е), идущих в комплекте к ручке;
- навесьте по месту двери и отрегулируйте зазоры.

1.3. Поскольку изделия постоянно совершенствуются, конструкция может незначительно отличаться от заявленной.

2. Рекомендации по эксплуатации и уходу за изделиями

2.1. Мебель нужно разместить в помещении так, чтобы на изделия не попадали прямые солнечные лучи, и отопительные приборы находились не ближе 30 см. Поверхность деталей мебели следует оберегать от попадания влаги. Не допускается тепловое воздействие на фасад температурой выше 50°C.

2.2. При ослаблении соединений деталей необходимо их подтянуть.

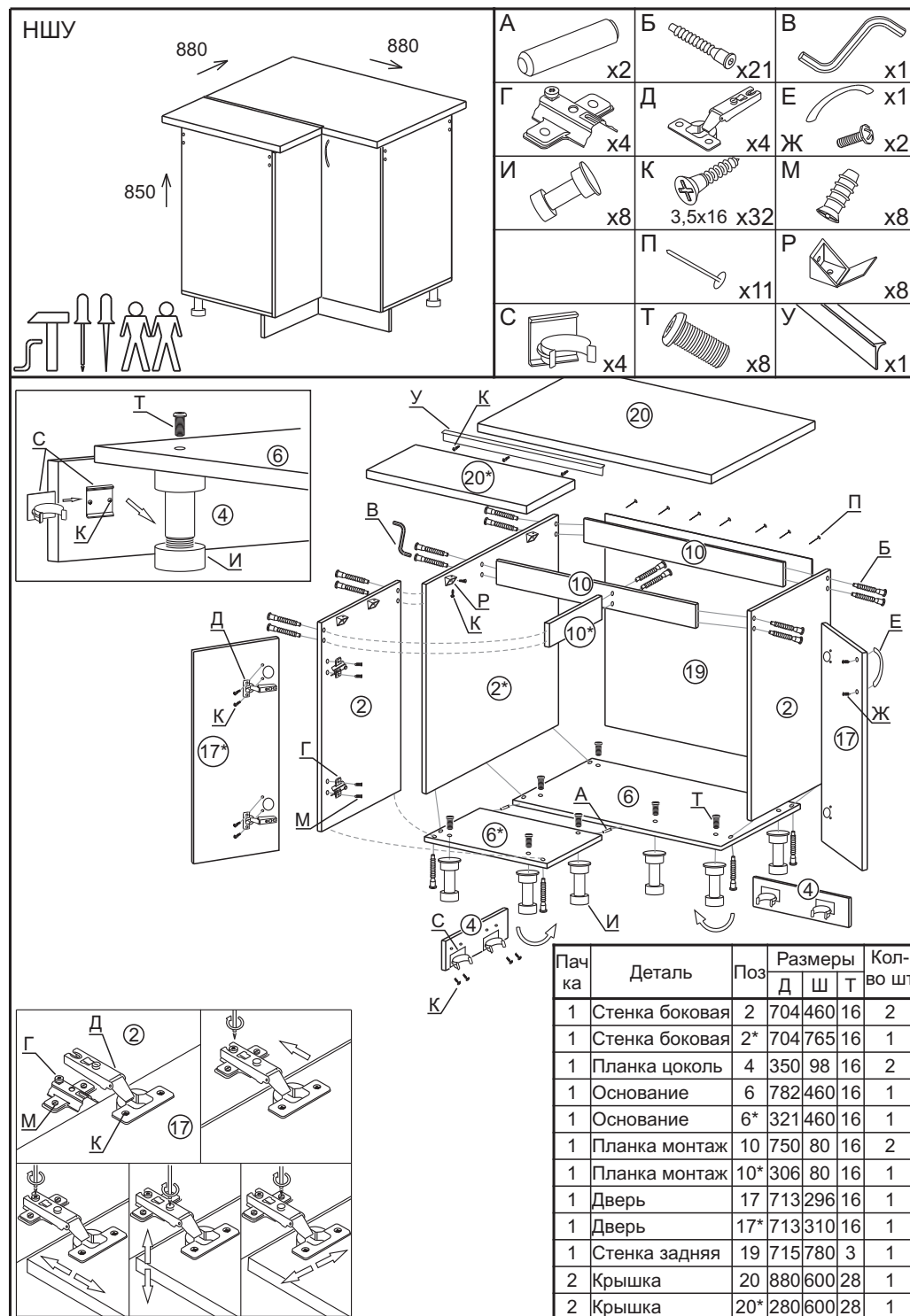
2.3. Освежать и протирать облицованные поверхности и лакокрасочные покрытия необходимо только специально предназначенными для этого средствами. Категорически запрещено пользоваться агрессивными жидкостями (спиртом, растворителями и т.п.).

3. Порядок предъявления претензий

3.1. Претензии по качеству и комплектности мебели должны направляться покупателем непосредственно в магазин, где приобретена мебель, с обязательным приложением копии товарного чека.

3.2. Претензии от покупателя принимаются торговыми организациями в течении гарантийного срока - 24 месяца со дня приобретения.

3.3. Претензии не принимаются по дефектам, возникшим по причине несоблюдения покупателем правил по сборке, эксплуатации и уходу за мебелью.



НШУ 880 880 850

Пачка	Деталь	Поз	Размеры	Кол-во шт
			Д Ш Т	
1	Стенка боковая	2	704 460 16	2
1	Стенка боковая	2*	704 765 16	1
1	Планка цоколь	4	350 98 16	2
1	Основание	6	782 460 16	1
1	Основание	6*	321 460 16	1
1	Планка монтаж	10	750 80 16	2
1	Планка монтаж	10*	306 80 16	1
1	Дверь	17	713 296 16	1
1	Дверь	17*	713 310 16	1
1	Стенка задняя	19	715 780 3	1
2	Крышка	20	880 600 28	1
2	Крышка	20*	280 600 28	1

Инструкция по сборке

Набор мебели для кухни Корнелия (KM-020.00.00.00)

1. Рекомендации по сборке

1.1. Перед началом сборки изучите настоящую инструкцию, проверьте комплектность деталей и фурнитуры в каждом упаковочном месте (ящике, пакете, мешке и т.п.). Приготовьте рабочий инструмент (молоток, отвертку, шило, ключ-шестигранник). Место для сборки должно быть достаточно свободным с ровной поверхностью.

1.2. Соблюдайте очередность сборочных операций:

- прикрепите планки петельные (Г) к стенке боковой (1) при помощи еврошурупов (М);
- соедините между собой стенки боковые (1) и горизонтальные (3) при помощи конфирматов (Б);
- проверьте прямые углы корпуса (разность диагоналей не должна превышать 2мм), после чего прикрепите заднюю стенку (19) при помощи гвоздей (П);
- прикрепите мебельные подвесы (И) при помощи шурупов 3x25 (Л);
- установите по месту верхние секции, прикрепив их подвесками к стене при помощи дюбелей и шурупов (в комплект поставки не входят). Расстояние между нижними и верхними секциями выдержать 450-600 мм;
- если шкаф поставляется со стеклом (17*), соберите дверь-витрину. Соблюдайте осторожность при креплении стекла к дверной раме при помощи стеклодержателей: при излишней затяжке шурупом возможно растрескивание стекла;
- прикрепите петли (Д) к двери (17) при помощи шурупов 3,5x16 (К);
- прикрепите ручку (Ж) к двери (17) при помощи винтов (Е), идущих в комплекте к ручке;
- навесьте по месту дверь и отрегулируйте зазоры;
- установите полкодержатели (Р), на которые поставьте полку (5).

1.3. Поскольку изделия постоянно совершенствуются, конструкция может незначительно отличаться от заявленной.

2. Рекомендации по эксплуатации и уходу за изделиями

2.1. Мебель нужно разместить в помещении так, чтобы на изделия не попадали прямые солнечные лучи, и отопительные приборы находились не ближе 30 см. Поверхность деталей мебели следует оберегать от попадания влаги. Не допускается тепловое воздействие на фасад температурой выше 50*С.

2.2. При ослаблении соединений деталей необходимо их подтянуть.

2.3. Освежать и протирать облицованные поверхности и лакокрасочные покрытия необходимо только специально предназначенными для этого средствами. Категорически запрещено пользоваться агрессивными жидкостями (спиртом, растворителями и т.п.).

3. Порядок предъявления претензий

3.1. Претензии по качеству и комплектности мебели должны направляться покупателем непосредственно в магазин, где приобретена мебель, с обязательным приложением копии товарного чека.

3.2. Претензии от покупателя принимаются торговыми организациями в течении гарантийного срока - 24 месяца со дня приобретения.

3.3. Претензии не принимаются по дефектам, возникшим по причине несоблюдения покупателем правил по сборке, эксплуатации и уходу за мебелью.

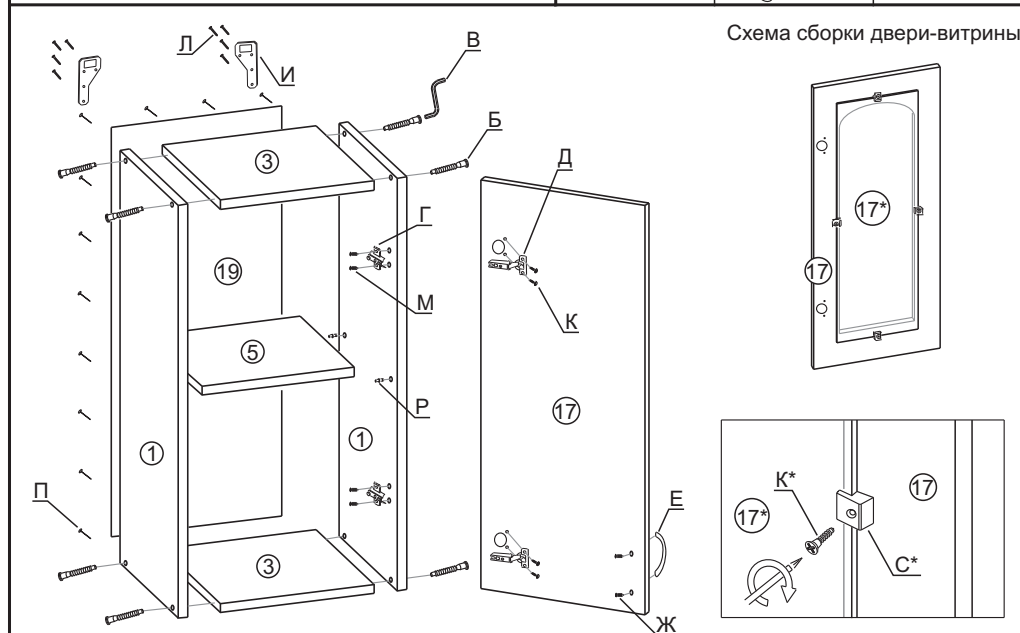
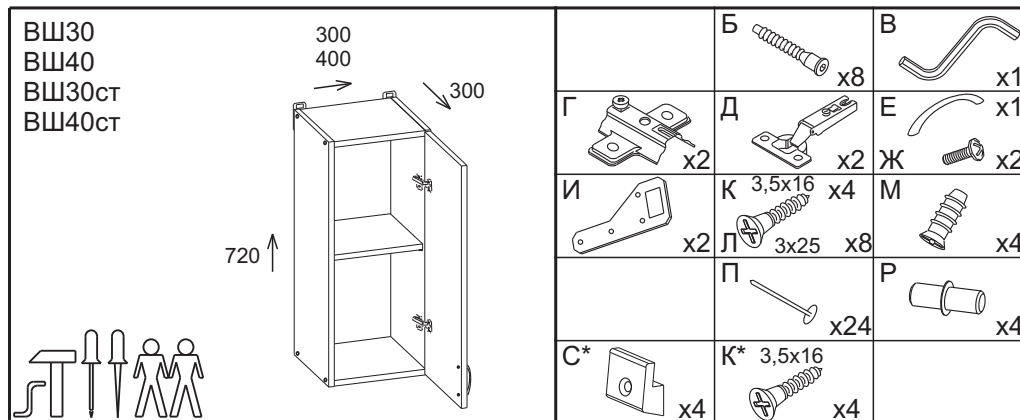
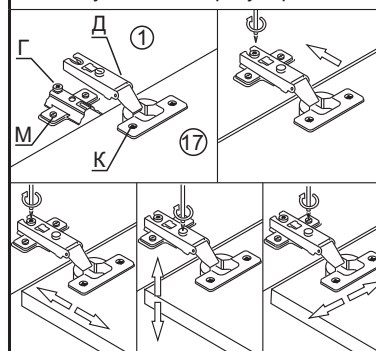


Схема установки и регулировки петли



Пачка	Деталь	Поз	Размеры			Кол-во шт
			Д	Ш	Т	
1	Стенка боковая	1	720	280	16	2
1	Стенка горизонтальная	3	268 368	280	16	2
1	Полка	5	265 365	270	16	1
1	Дверь	17	713	296 396	16	1
1	Стекло	17*	610	190 290	4	1
1	Стенка задняя	19	713	296 396	3	1

Инструкция по сборке

Набор мебели для кухни Корнелия (KM-020.00.00.00)

1. Рекомендации по сборке

1.1. Перед началом сборки изучите настоящую инструкцию, проверьте комплектность деталей и фурнитуры в каждом упаковочном месте (ящике, пакете, мешке и т.п.). Приготовьте рабочий инструмент (молоток, отвертку, шило, ключ-шестигранник). Место для сборки должно быть достаточно свободным с ровной поверхностью.

1.2. Соблюдайте очередность сборочных операций:

- прикрепите планки петельные (Г) к стенкам боковым (1) при помощи еврошурупов (М);
- соедините между собой стенки боковые (1) и горизонтальные (3) при помощи конфирматов (Б);
- проверьте прямые углы корпуса (разность диагоналей не должна превышать 2мм), после чего прикрепите задние стенки (19) при помощи гвоздей (П), используя соединительный профиль для задних стенок (Н). Обратите внимание, что в шкафах ВШ50 и ВШ50ст задняя стенка цельная и соединительный профиль не используется;
- прикрепите мебельные подвесы (И) при помощи шурупов 3x25 (Л);
- установите по месту верхние секции, прикрепив их подвесками к стене при помощи дюбелей и шурупов (в комплект поставки не входят). Расстояние между нижними и верхними секциями выдержать 450-600 мм;
- если шкаф поставляется со стеклом (17*), соберите двери-витрины. Соблюдайте осторожность при креплении стекла к дверной раме при помощи стеклодержателей: при излишней затяжке шурупом возможно растрескивание стекла;
- прикрепите петли (Д) к дверям (17) при помощи шурупов 3,5x16 (К);
- прикрепите ручки (Ж) к дверям (17) при помощи винтов (Е), идущих в комплекте к ручкам;
- навесьте по месту двери и отрегулируйте зазоры;
- установите полкодержатели (Р), на которые поставьте полку (5).

1.3. Поскольку изделия постоянно совершенствуются, конструкция может незначительно отличаться от заявленной.

2. Рекомендации по эксплуатации и уходу за изделиями

2.1. Мебель нужно разместить в помещении так, чтобы на изделия не попадали прямые солнечные лучи, и отопительные приборы находились не ближе 30 см. Поверхность деталей мебели следует оберегать от попадания влаги. Не допускается тепловое воздействие на фасад температурой выше 50°C.

2.2. При ослаблении соединений деталей необходимо их подтянуть.

2.3. Освежать и протирать облицованные поверхности и лакокрасочные покрытия необходимо только специально предназначенными для этого средствами. Категорически запрещено пользоваться агрессивными жидкостями (спиртом, растворителями и т.п.).

3. Порядок предъявления претензий

3.1. Претензии по качеству и комплектности мебели должны направляться покупателем непосредственно в магазин, где приобретена мебель, с обязательным приложением копии товарного чека.

3.2. Претензии от покупателя принимаются торговыми организациями в течении гарантийного срока - 24 месяца со дня приобретения.

3.3. Претензии не принимаются по дефектам, возникшим по причине несоблюдения покупателем правил по сборке, эксплуатации и уходу за мебелью.

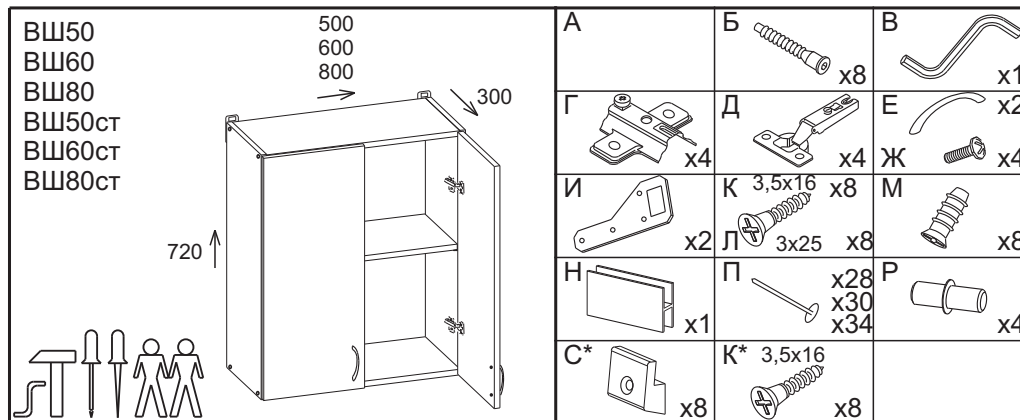


Схема сборки двери-витрины

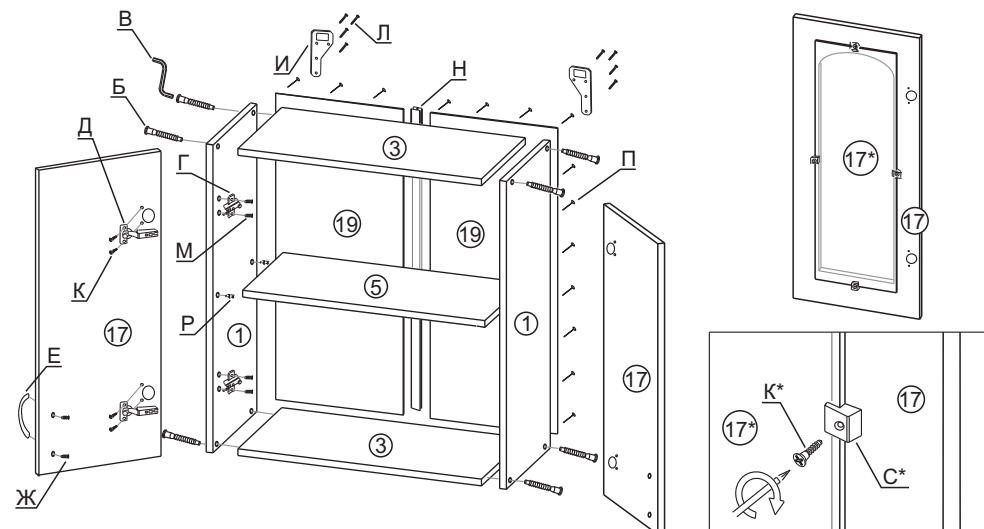
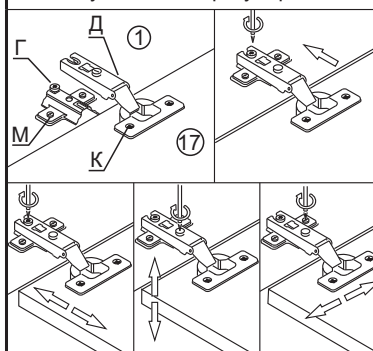


Схема установки и регулировки петли



Пачка	Деталь	Поз	Размеры			Кол-во шт
			Д	Ш	Т	
1	Стенка боковая	1	720	280	16	2
1	Стенка горизонтальная	3	468	280	16	2
			768			
1	Полка	5	465	270	16	1
			565			
1	Дверь	17	246	190	16	2
			713			
1	Стекло	17*	140	190	4	2
			296			
1	Стенка задняя	19	496	296	3	1
			713			396

Инструкция по сборке

Набор мебели для кухни Корнелия (KM-020.00.00.00)

1. Рекомендации по сборке

1.1. Перед началом сборки изучите настоящую инструкцию, проверьте комплектность деталей и фурнитуры в каждом упаковочном месте (ящике, пакете, мешке и т.п.). Приготовьте рабочий инструмент (молоток, отвертку, шило, ключ-шестигранник). Место для сборки должно быть достаточно свободным с ровной поверхностью.

1.2. Соблюдайте очередность сборочных операций:

- прикрепите планки петельные (Г) к стенкам боковым (1) при помощи еврошурупов (М);
- соедините между собой стенки боковые (1), стенку горизонтальную (3) и планки монтажные (10) при помощи конфирматов (Б) и шкантов (А). Обратите внимание, что планку монтажную (10) с одной оклеенной стороной устанавливают ближе к задней стенке неоклеенной стороной назад. Соблюдайте осторожность при установке шкантов в глухие отверстия на пластях щитовых деталей: при сильных ударах молотком возможно растрескивание материала;
- проверьте прямые углы корпуса (разность диагоналей не должна превышать 2мм), после чего прикрепите задние стенки (19) при помощи гвоздей (П), используя соединительный профиль для задних стенок (Н);
- прикрепите мебельные подвесы (И) при помощи шурупов 3x25 (Л);
- установите по месту верхние секции, прикрепив их подвесками к стене при помощи дюбелей и шурупов (в комплект поставки не входят). Расстояние между нижними и верхними секциями выдержать 450-600 мм;
- прикрепите петли (Д) к дверям (17) при помощи шурупов 3,5x16 (К);
- прикрепите ручки (Ж) к дверям (17) при помощи винтов (Е), идущих в комплекте к ручкам;
- навесьте по месту двери и отрегулируйте зазоры.

1.3. Поскольку изделия постоянно совершенствуются, конструкция может незначительно отличаться от заявленной.

2. Рекомендации по эксплуатации и уходу за изделиями

2.1. Мебель нужно разместить в помещении так, чтобы на изделия не попадали прямые солнечные лучи, и отопительные приборы находились не ближе 30 см. Поверхность деталей мебели следует оберегать от попадания влаги. Не допускается тепловое воздействие на фасад температурой выше 50°C.

2.2. При ослаблении соединений деталей необходимо их подтянуть.

2.3. Освежать и протирать облицованные поверхности и лакокрасочные покрытия необходимо только специально предназначенными для этого средствами. Категорически запрещено пользоваться агрессивными жидкостями (спиртом, растворителями и т.п.).

3. Порядок предъявления претензий

3.1. Претензии по качеству и комплектности мебели должны направляться покупателем непосредственно в магазин, где приобретена мебель, с обязательным приложением копии товарного чека.

3.2. Претензии от покупателя принимаются торговыми организациями в течении гарантийного срока - 24 месяца со дня приобретения.

3.3. Претензии не принимаются по дефектам, возникшим по причине несоблюдения покупателем правил по сборке, эксплуатации и уходу за мебелью.

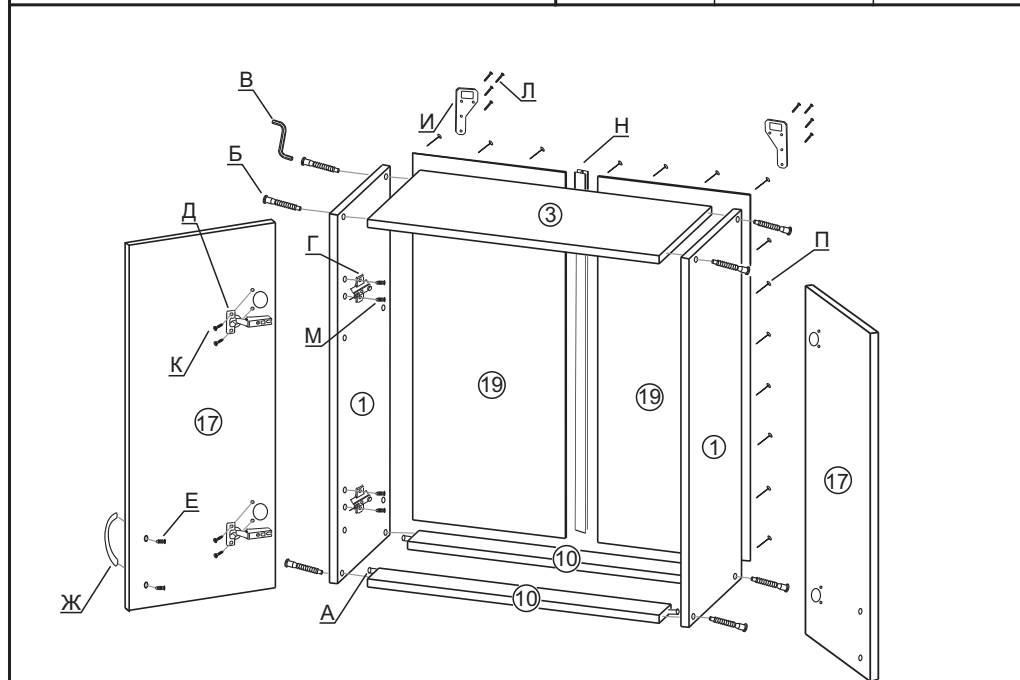
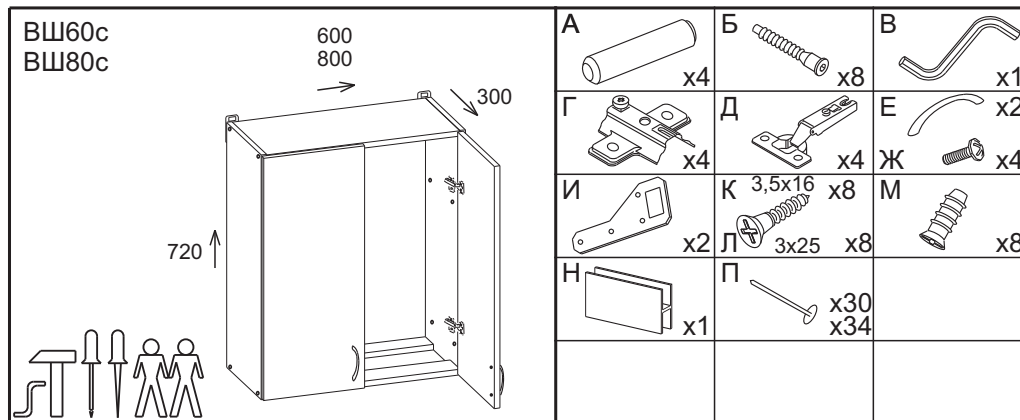
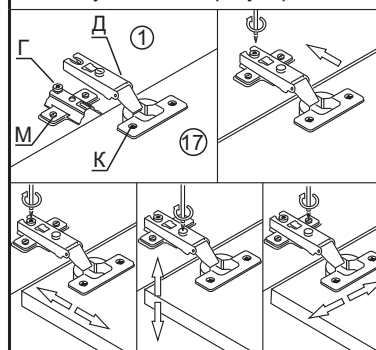


Схема установки и регулировки петли



Пачка	Деталь	Поз	Размеры			Кол-во шт
			Д	Ш	Т	
1	Стенка боковая	1	720	280	16	2
1	Стенка горизонтальная	3	568 768	280	16	1
1	Планка монтажная	10	568 768	80	16	2
1	Дверь	17	713	296 396	16	2
1	Стенка задняя	19	713	296 396	3	2

Инструкция по сборке

Набор мебели для кухни Корнелия (KM-020.00.00.00)

1. Рекомендации по сборке

1.1. Перед началом сборки изучите настоящую инструкцию, проверьте комплектность деталей и фурнитуры в каждом упаковочном месте (ящике, пакете, мешке и т.п.). Приготовьте рабочий инструмент (молоток, отвертку, шило, ключ-шестигранник). Место для сборки должно быть достаточно свободным с ровной поверхностью.

1.2. Соблюдайте очередность сборочных операций:

- прикрепите планки петельные (Г) к стенке боковой (1) при помощи еврошурупов (М);
- соедините между собой стенки боковые (1), стенки горизонтальные (3) и стенку вертикальную (9) при помощи конфирматов (Б);
- проверьте прямые углы корпуса (разность диагоналей не должна превышать 2мм), после чего прикрепите задние стенки (19) при помощи гвоздей (П);
- прикрепите мебельные подвесы (И) при помощи шурупов 3x25 (Л);
- установите по месту верхние секции, прикрепив их подвесками к стене при помощи дюбелей и шурупов (в комплект поставки не входят). Расстояние между нижними и верхними секциями выдержать 450-600 мм;
- если шкаф поставляется со стеклом (17*), соберите дверь-витрину. Соблюдайте осторожность при креплении стекла к дверной раме при помощи стеклодержателей: при излишней затяжке шурупом возможно растрескивание стекла;
- прикрепите петли (Д) к двери (17) при помощи шурупов 3,5x16 (К);
- прикрепите ручку (Ж) к двери (17) при помощи винтов (Е), идущих в комплекте к ручке;
- навесьте по месту дверь и отрегулируйте зазоры;
- установите полкодержатели (Р), на которые поставьте полку (5).

1.3. Поскольку изделия постоянно совершенствуются, конструкция может незначительно отличаться от заявленной.

2. Рекомендации по эксплуатации и уходу за изделиями

2.1. Мебель нужно разместить в помещении так, чтобы на изделия не попадали прямые солнечные лучи, и отопительные приборы находились не ближе 30 см. Поверхность деталей мебели следует оберегать от попадания влаги. Не допускается тепловое воздействие на фасад температурой выше 50*С.

2.2. При ослаблении соединений деталей необходимо их подтянуть.

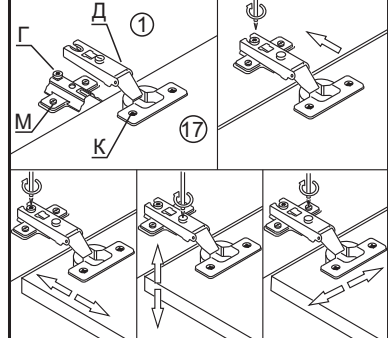
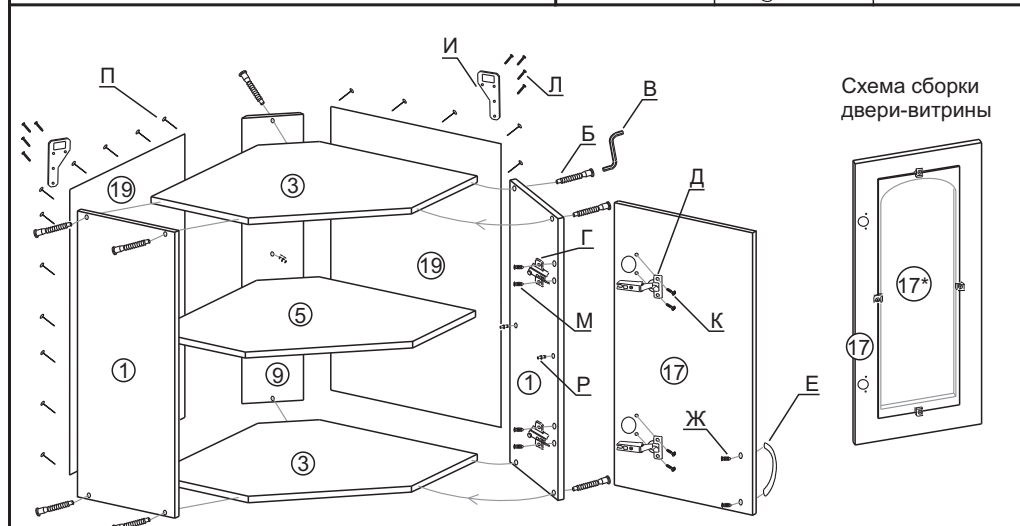
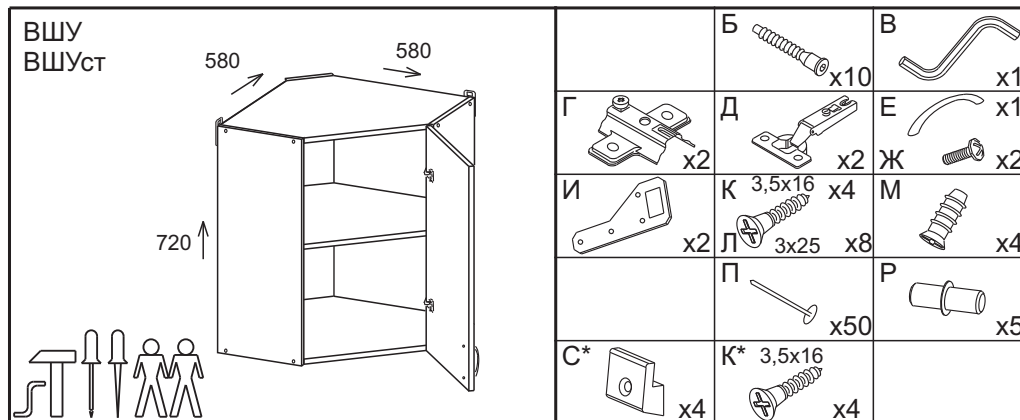
2.3. Освежать и протирать облицованные поверхности и лакокрасочные покрытия необходимо только специально предназначенными для этого средствами. Категорически запрещено пользоваться агрессивными жидкостями (спиртом, растворителями и т.п.).

3. Порядок предъявления претензий

3.1. Претензии по качеству и комплектности мебели должны направляться покупателем непосредственно в магазин, где приобретена мебель, с обязательным приложением копии товарного чека.

3.2. Претензии от покупателя принимаются торговыми организациями в течении гарантийного срока - 24 месяца со дня приобретения.

3.3. Претензии не принимаются по дефектам, возникшим по причине несоблюдения покупателем правил по сборке, эксплуатации и уходу за мебелью.



Пачка	Деталь	Поз	Размеры			Кол-во шт
			Д	Ш	Т	
1	Стенка боковая	1	720	280	16	2
1	Стенка горизонтальная	3	560	560	16	2
1	Полка	5	557	557	16	1
1	Стенка вертикальная	9	720	150	16	1
1	Дверь	17	713	396	16	1
1	Стекло	17*	610	290	4	1
1	Стенка задняя	19	713	490	3	2