



## СТЕНД ДЛЯ ДВИГАТЕЛЯ



ЗАО «Зубр ОВК»  
141002, Московская обл.,  
г. Мытищи 2, п/я 18

Руководство по эксплуатации

## Гарантийные обязательства

Настоящая гарантия не ограничивает законных прав потребителей, предоставленных им действующим законодательством РФ.

Гарантийный срок – 6 месяцев с даты продажи.

Гарантия не распространяется в следующих случаях:

- при повреждениях, возникших в результате несоблюдения покупателем руководства по эксплуатации;
- при наличии механических повреждений, вызванных внешним ударным или иным воздействием;
- при повреждениях в результате неправильного хранения и транспортировки, небрежного обращения или воздействия обстоятельств непреодолимой силы (землетрясение, пожар, стихийные бедствия и т.д.).

## 1. Назначение изделия

Стенд предназначен для вывешивания двигателя с целью проведения работ по его диагностике и ремонту, а также транспортировки внутри помещения. Специальный механизм вращения обеспечивает изменение угла вывешенного двигателя в диапазоне от 0° до 360° для более удобного доступа к нему. Конструкция кронштейнов допускает использование стенда практически со всеми существующими типами двигателей. Срок годности не ограничен.

## 2. Технические характеристики

Грузоподъемность:

43030-03 — 300 кг      43030-04 — 400 кг      43030-05 — 500 кг

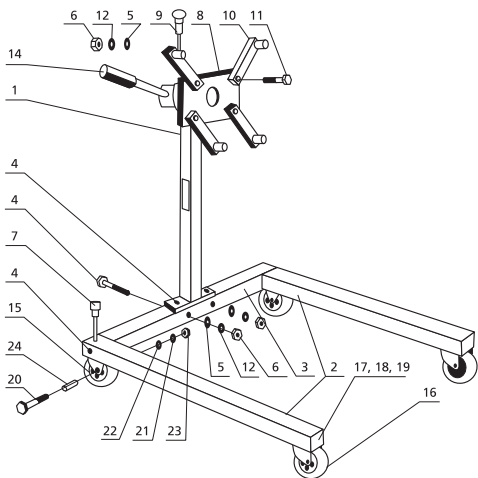
## 3. Комплектация

главная стойка	1 шт.	заднее колесо	2 шт.
передняя опора	2 шт.	поворотное колесо	2 шт.
поперечная опора	1 шт.	коробка с крепежами	1 кор.
монтажная плита	1 шт.	упаковка	1 кор.
монтажный кронштейн	4 шт.	руководство по эксплуатации	1 экз.
инструментальная полка	1 шт.		
поворотная рукоятка	1 шт.		

### содержимое коробки с крепежом:

болт М12х90	6 шт.	шестигранная гайка М8	8 шт.
стопорная шайба 12	12 шт.	стопорная шайба 8	8 шт.
шестигранная гайка М12	12 шт.	болт М10х60	2 шт.
болт М12х30	2 шт.	плоская шайба 10	2 шт.
стопорный штифт	1 шт.	стопорная шайба 10	2 шт.
болт М12х50	4 шт.	шестигранная гайка М10	2 шт.
плоская шайба 12	12 шт.	стальная втулка	2 шт.
болт М8х20	8 шт.		

## 4. Схема изделия



- |                           |                              |
|---------------------------|------------------------------|
| 1. Главная стойка         | 14. Поворотная рукоятка      |
| 2. Передняя опора         | 15. Заднее колесо 3-1/8"     |
| 3. Поперечная опора       | 16. Поворотное колесо 3-1/2" |
| 4. Болт M12x90            | 17. Болт M8x20               |
| 5. Стопорная шайба        | 18. Шестигранная гайка M8    |
| 6. Шестигранная гайка M12 | 19. Стопорная шайба          |
| 7. Болт M12x30            | 20. Болт M10x60              |
| 8. Монтажная плита        | 21. Плоская шайба            |
| 9. Стопорный штифт        | 22. Стопорная шайба          |
| 10. Монтажный кронштейн   | 23. Шестигранная гайка M10   |
| 11. Болт M12x50           | 24. Стальная втулка          |
| 12. Плоская шайба         |                              |

Все модели стенов могут быть дополнительно оснащены специальными поддонами для сбора технического масла и других веществ и деталей, образующихся при сборке и разборке двигателя автомобиля.

## 5. Подготовка к работе

1. Присоедините главную стойку и передние опоры к поперечной опоре при помощи болтов M12x90, стопорных шайб и шестигранных гаек M12.
2. Вставьте два болта M12x30 в отверстия по углам поперечной опоры. Болты должны ввинчиваться в гайки передних опор.
3. Двдните цилиндр монтажной плиты во втулку наверху главной стойки, выровняйте отверстия и вставьте стопорный штифт.
4. Прикрепите четыре монтажных кронштейна к плите при помощи плоских шайб и шестигранных гаек M12 как показано на рисунке.
5. Прикрепите инструментальную полку и поворотную рукоятку.
6. К рукоятке со стороны стержня закрепите дополнительную резиновую насадку. Это позволит избежать падения рукоятки при повороте монтажной плиты.

## 6. Порядок работы

1. Прикрепите монтажную плиту с помощью кронштейнов к двигателю. Убедитесь, что груз крепится к монтажной плите надежно и по центру.
2. Установите груз на стенд, вставив цилиндр монтажной плиты во втулку вверху главной стойки.
3. Поставьте поворотную рукоятку в предназначенное для нее отверстие.
4. Поворачивая при помощи рукоятки монтажную плиту, выберите необходимое положение двигателя и зафиксируйте это положение стопорным штифтом.
5. Приступайте к работе.
6. Для удобства размещения инструментов и крепежных деталей в процессе работы используйте инструментальную полку.

## 7. Условия хранения и утилизации

- Периодически производите визуальный осмотр стенда, проверяя, нет ли трещин, швов с трещинами, отсутствующих и/или поврежденных частей.
- Регулярно проверяйте надежность крепежа частей стенда. При необходимости производите перетяжку всего крепежа, не перекручивая при этом гайки и болты сверх нормы.
- После завершения работы очищайте стенд от загрязнений и держите его в сухом месте для предохранения от ржавчины и коррозии.
- Содержите все подвижные части стенда чистыми и хорошо смазанными.
- Запрещено утилизировать вместе с бытовыми отходами.



## Меры предосторожности

- Не превышайте расчетную грузоподъемность стэнда.
- Стенд следует устанавливать только на твердых и ровных поверхностях, способных выдержать груз.
- Во избежание несанкционированного вращения, перед началом работы убедитесь в том, что груз расположен по центру и надежно закреплен.
- Не вносите изменения в конструкцию стэнда.