

## СКАМЬЯ САДОВАЯ DYATEL



*Общество с ограниченной ответственностью  
«Фабрика деревянных изделий»*

***[www.dyatel.by](http://www.dyatel.by)***

***[www.fdi.by](http://www.fdi.by)***

*УНП 791263532, БЕЛАРУСЬ, Могилёв, 212035 Пр-кт Шмидта 106/23-2  
+375 44 513 13 13*



## **ИНСТРУКЦИЯ ПО ЭКСПЛУАТАЦИИ И УХОДУ ЗА МЕБЕЛЬЮ**

***Пожалуйста, внимательно прочитайте эту инструкцию перед сборкой и использованием изделия.***

*Садовая мебель предназначена для установки на садовых участках, личных подворьях, в парках, бульварах, скверах, на террасах и других местах для отдыха людей на открытом воздухе.*

*После транспортировки изделия в условиях минусовой температуры протрите его сухой мягкой тканью. Рекомендуемая температура эксплуатации изделия составляет +2...+40 °С, влажность воздуха – 45-70%. При необходимости длительного хранения изделия без эксплуатации поместите его в сухое прохладное помещение.*

*Проверьте комплектность товара при его распаковке, при необходимости сверьте с инструкцией количество и размеры деталей изделия и фурнитуры (номенклатуру и количество).*

*Сборку изделия рекомендуется производить квалифицированными специалистами согласно инструкции предприятия-изготовителя. При самостоятельной сборке соблюдайте осторожность во избежание нанесения механических повреждений поверхностям товара. Устанавливайте изделие в собранном виде на твердую и ровную поверхность.*

*Изделие предназначено для использования в быту, пожалуйста, используйте его только по назначению.*

*Не превышайте допустимую нагрузку на изделие, указанную на этикетке товара и/или в паспорте изделия. Во избежание поломки изделия не прыгайте в него, на него или на нем, не роняйте на него тяжести, не делайте ничего, что может вывести изделие или его элементы из статичного состояния. Периодически по мере необходимости затягивайте гайки, винты соединений.*

*Оберегайте поверхность изделия от попадания щелочей, ацетона и других агрессивных жидкостей и веществ, а также от механических повреждений.*

*Для чистки изделия используйте специальные средства, предназначенные для ухода за мебелью, либо нейтральные моющие средства.*

*Для продления срока службы садовой мебели содержите ее в чистоте и не оставляйте на открытом воздухе во время атмосферных осадков.*

*Ваше изделие покрыто экологическими чистыми лакокрасочными материалами на водной основе, цвет которых имеет свойство выгорать при длительном нахождении под прямыми солнечными лучами. Мы рекомендуем периодически (не чаще, чем 1 раз в 2-3 года в зависимости от условий эксплуатации) покрывать изделие новым слоем морилки либо специально предназначенной для этих целей краски / лака.*

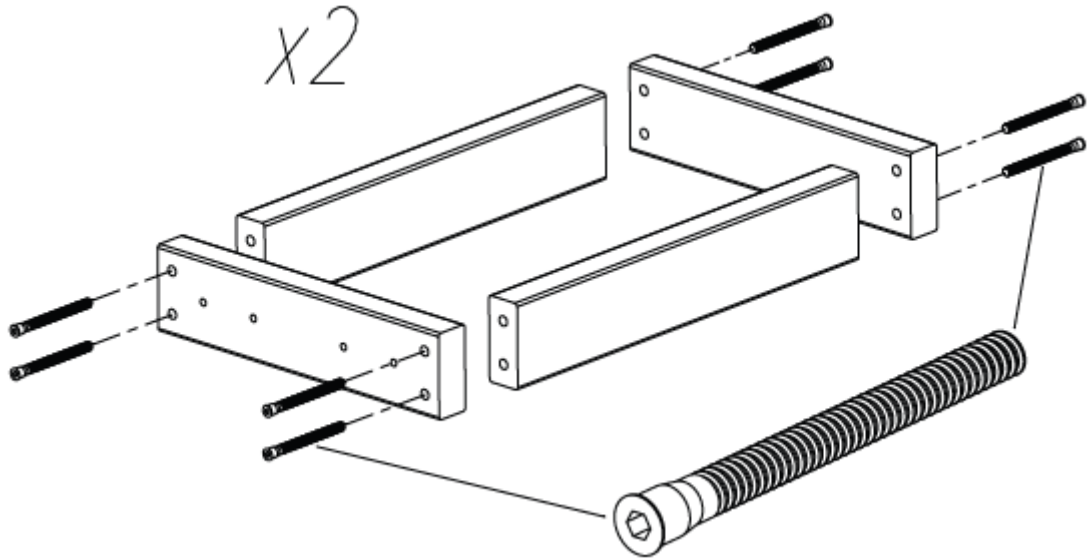
***Приятного использования! Спасибо за выбор нашего изделия!***



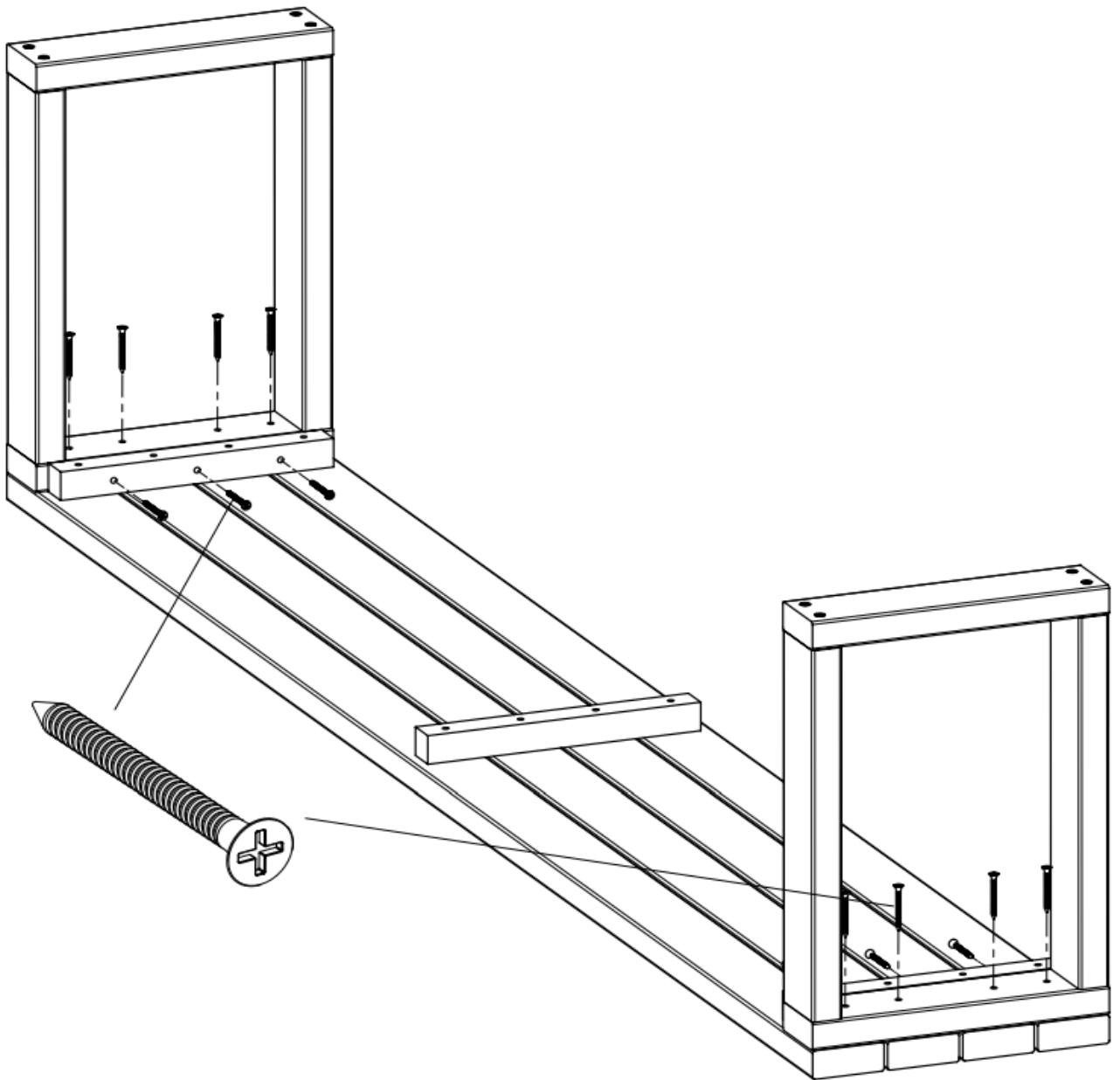
### Спецификация

№ п/п	Наименование	Длина, мм	Ширина, мм	Высота, мм	Кол-во, шт
1	Скамья	1530	290	25	1
2	Нога	325	70	25	4
3	Поперечина ноги	300	70	25	4
4	Инструкция по сборке	-	-	-	1

1



2



## **ГАРАНТИЙНЫЕ ОБЯЗАТЕЛЬСТВА**

**Гарантийный срок: 12 месяцев.**

Гарантия действует при условии соблюдения правил эксплуатации и ухода за изделием и при условии использования изделия по его назначению. Гарантия распространяется на дефекты производственного характера.

Производитель не несёт ответственность за дефекты:

- (i) возникшие в результате несоблюдения правил транспортировки изделия;
- (ii) возникшие в результате несоблюдения правил сборки изделия;
- (iii) возникшие в результате внесения потребителем изменений в конструкцию;
- (iv) вызванные воздействием домашних животных, насекомых, действием щелочей, кислот, растворителей и других агрессивных жидкостей, абразивных веществ;
- (v) вызванные стиранием лакокрасочного покрытия в местах частого прикосновения.

Незначительные цветовые отличия или отличия текстуры элементов товара не являются дефектом.

При возникновении вопросов по качеству и/или комплектности товара, пожалуйста, обратитесь непосредственно к вашему продавцу.

**Срок эксплуатации: 3 года.**

Предприятие-изготовитель оставляет за собой право на изменение конструкции, не влияющие на качество и внешний вид изделий. Возможны незначительные расхождения фактического внешнего вида и конструкции изделия с инструкцией по сборке предприятия-изготовителя.

**Максимальная нагрузка: 150 кг.**

**Изделие соответствует:**

ГОСТ 16371-2014 Мебель. Общие технические условия.

ГОСТ 19917-2014 Мебель для сидения и лежания. Общие технические условия.

Декларация о соответствии № ЕАЭС КГ 417/036.Д.0002949

Декларация о соответствии действительна по 04.04.2028г.





Упаковщик: \_\_\_\_\_

Дата производства: \_\_\_\_\_