



ГЛАДИЛЬНЫЙ КОМОД ДВОЙНОЙ

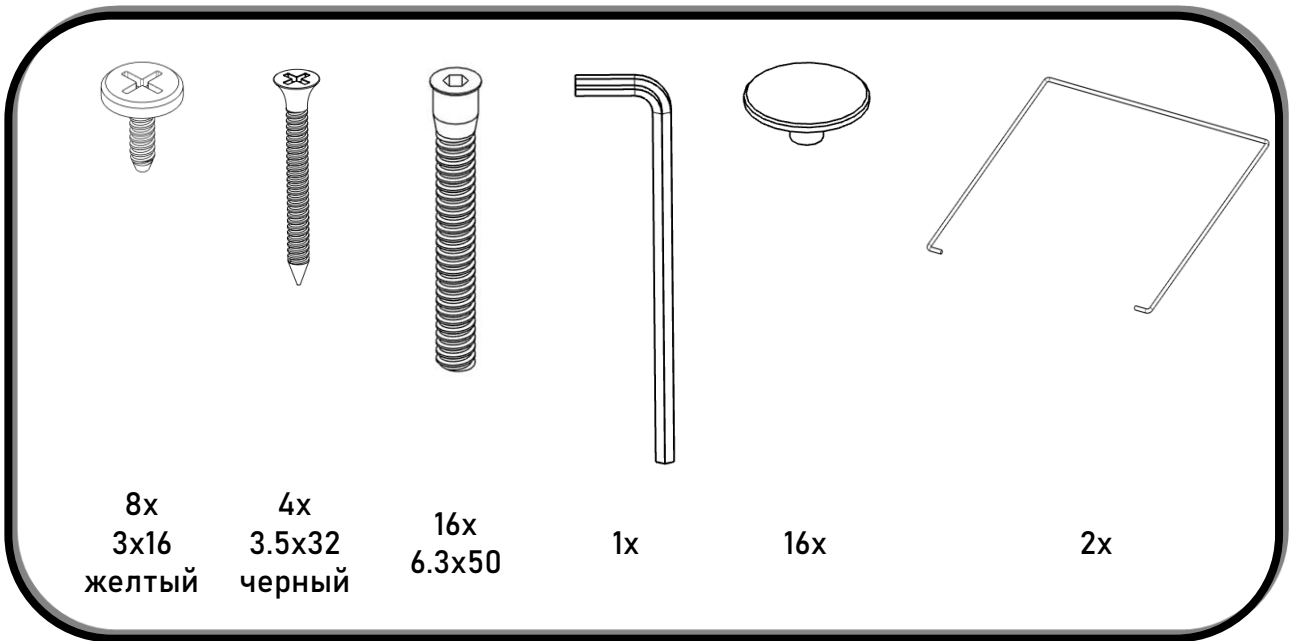
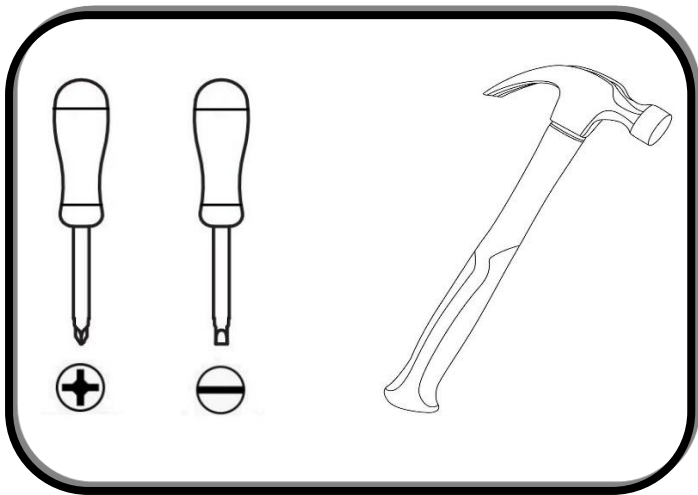


*Частное производственное унитарное предприятие
«Фабрика деревянных изделий»*

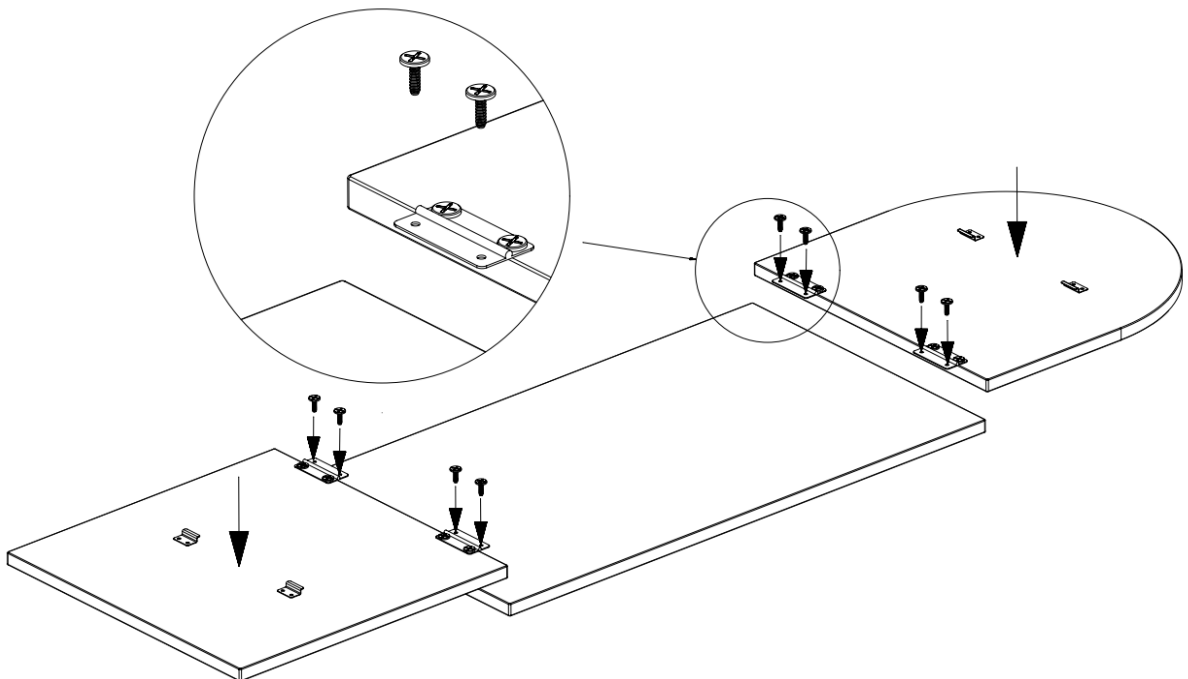
www.dyatel.by

www.fdi.by

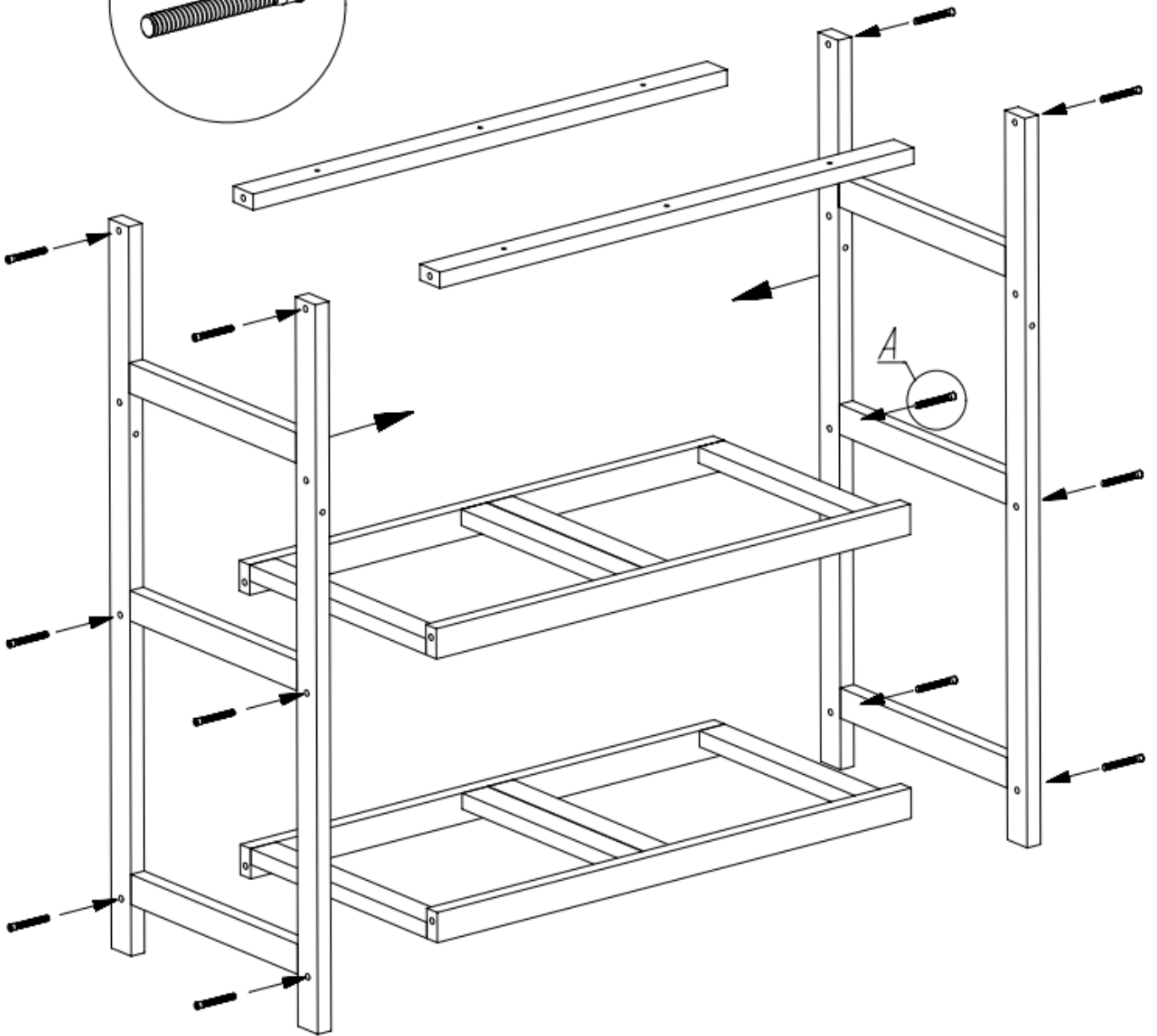
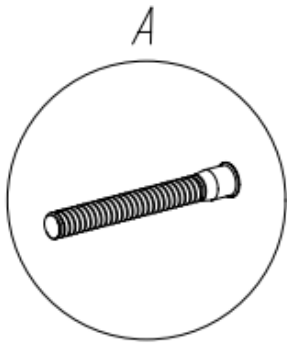
*УНП 791263532, БЕЛАРУСЬ, Могилёв, 212035 Пр-кт Шмидта 106/23-2
+375 44 513 13 13*



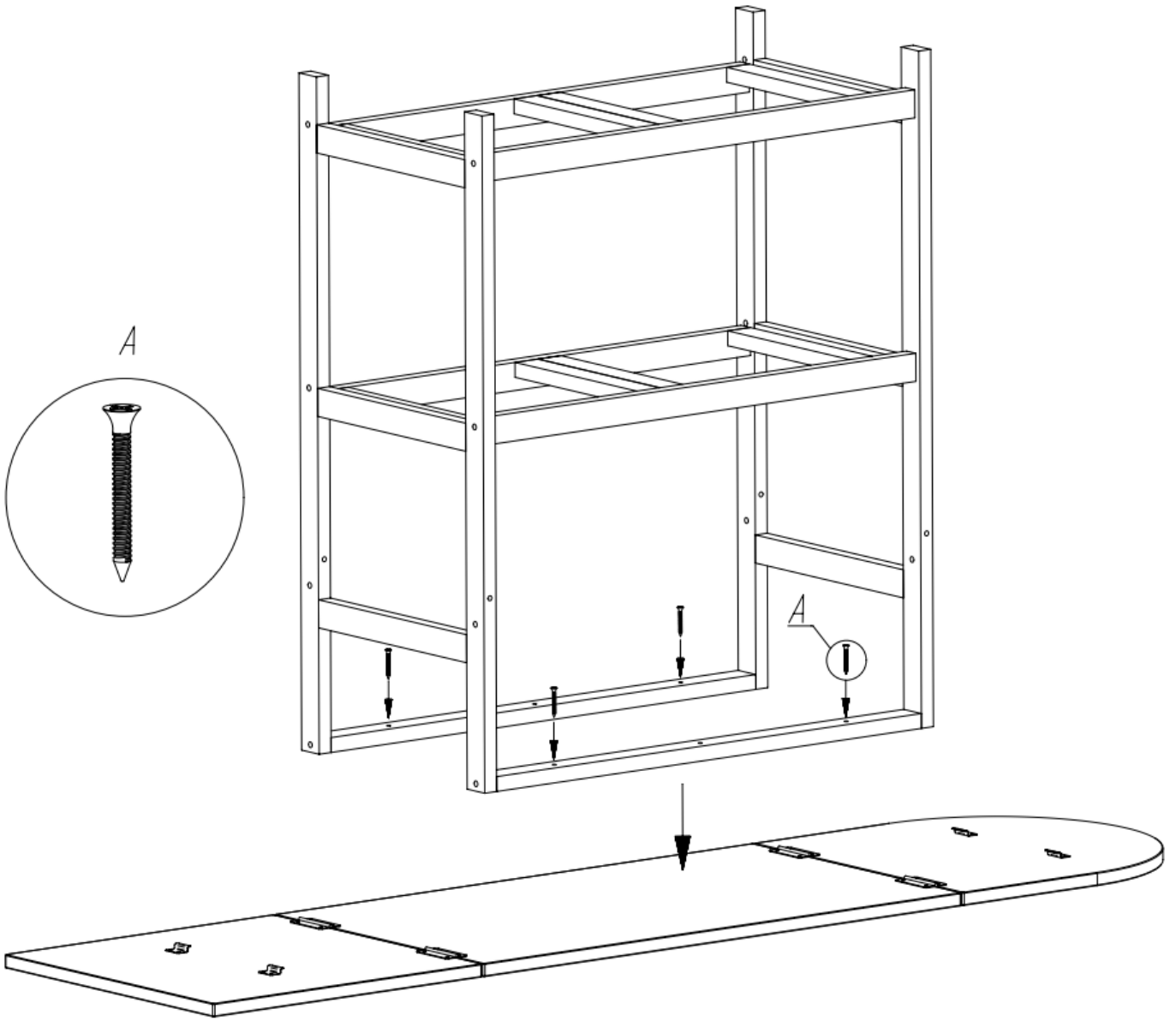
1



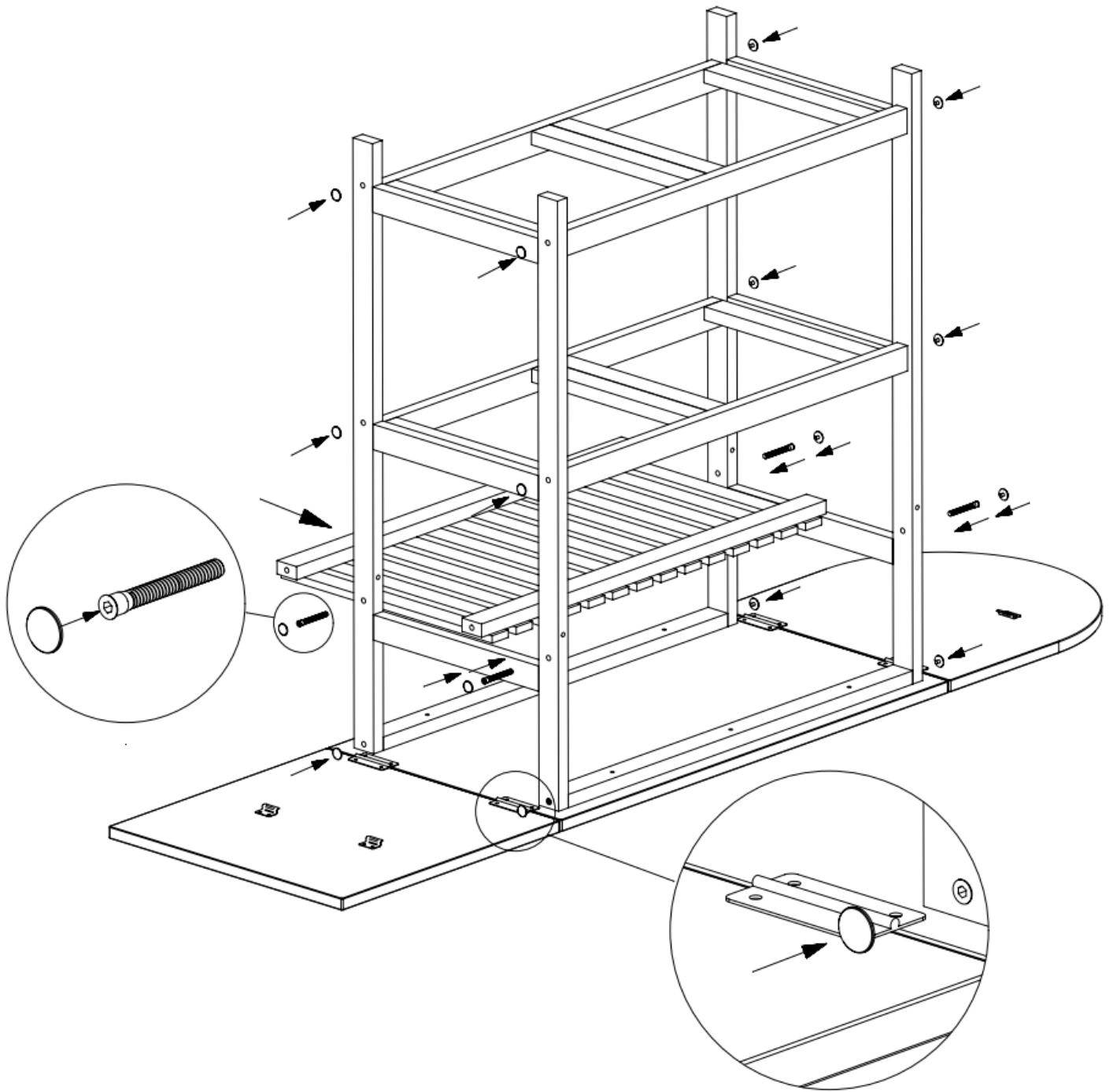
2



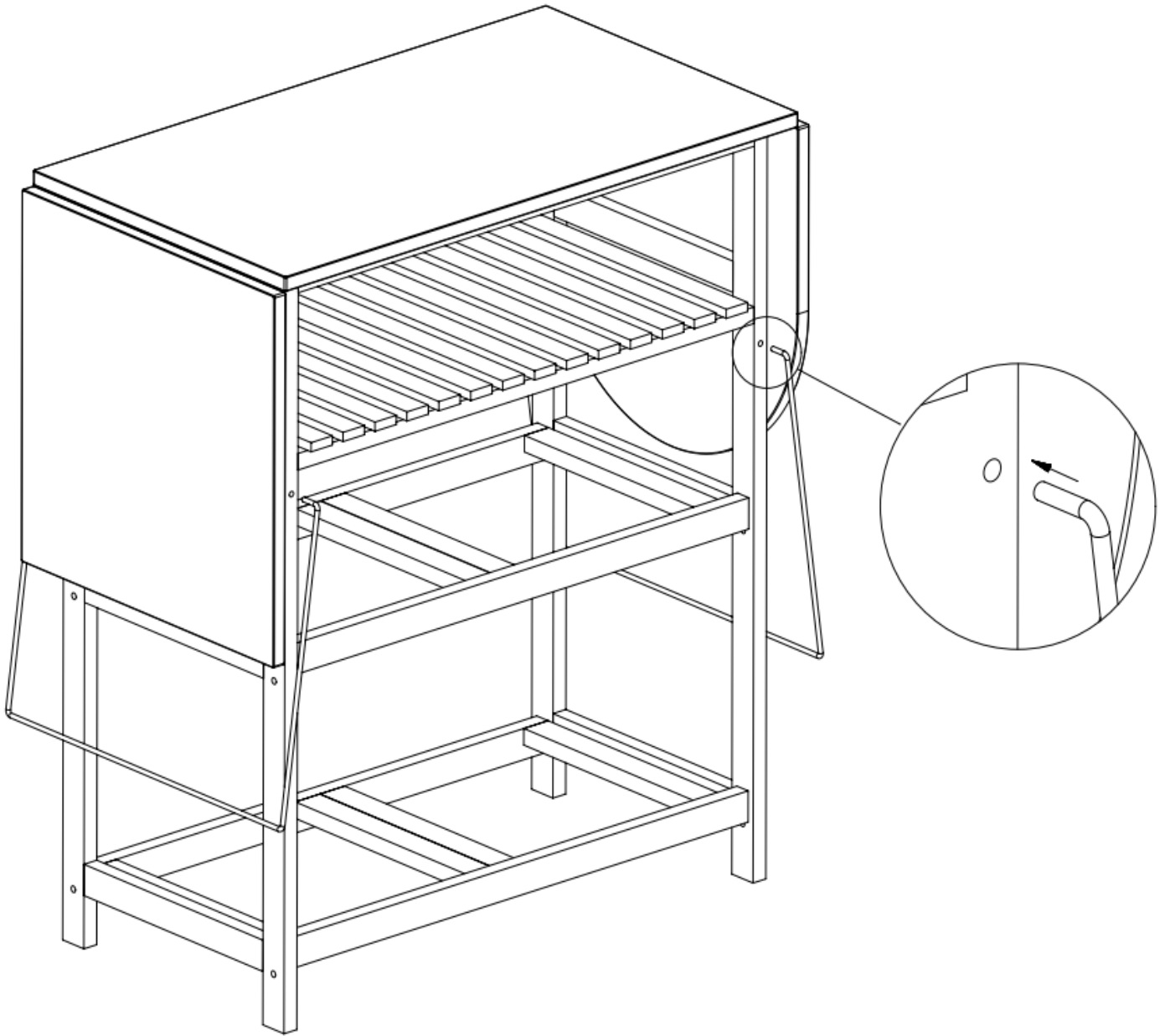
3



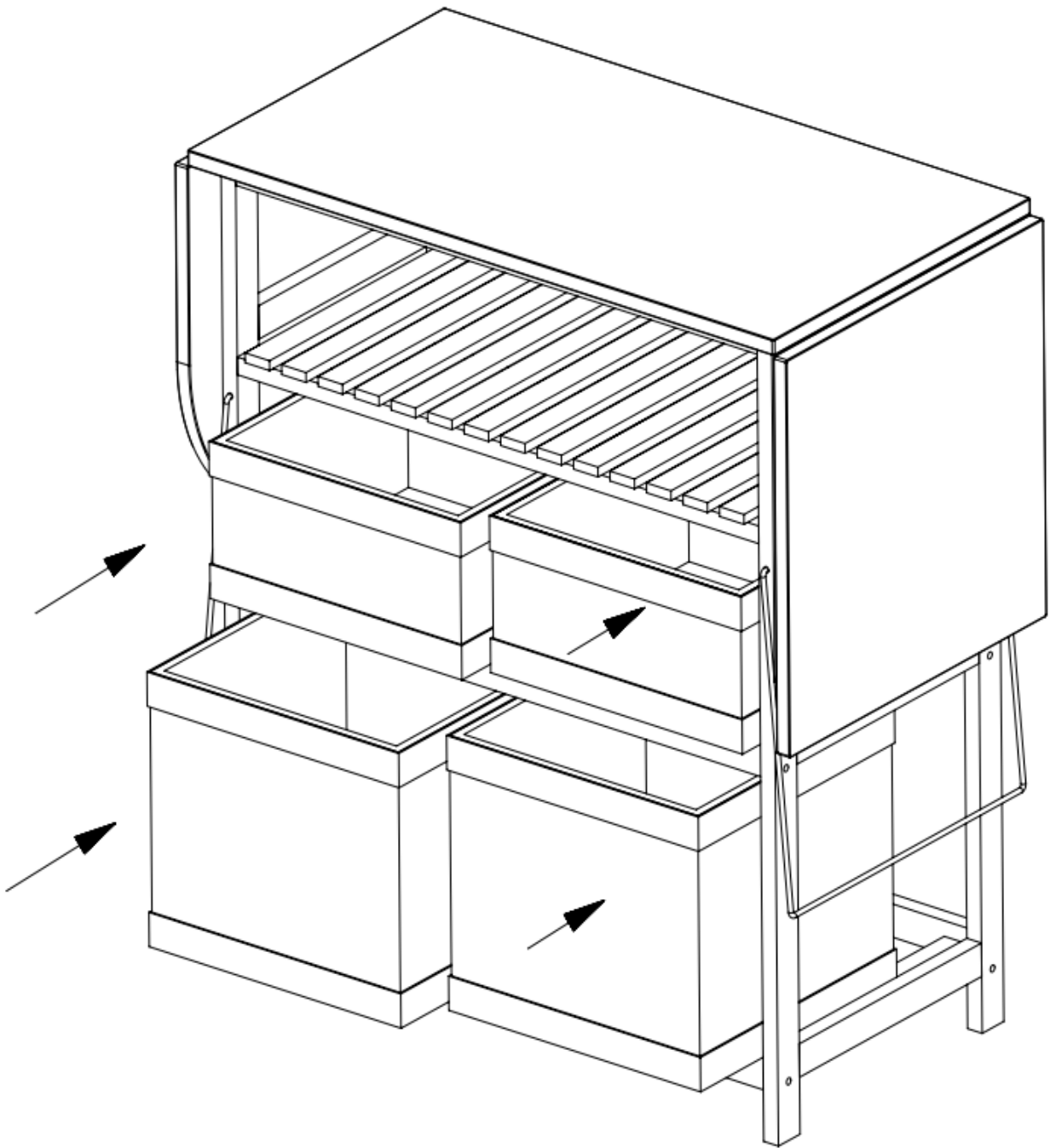
4



5



6



7

