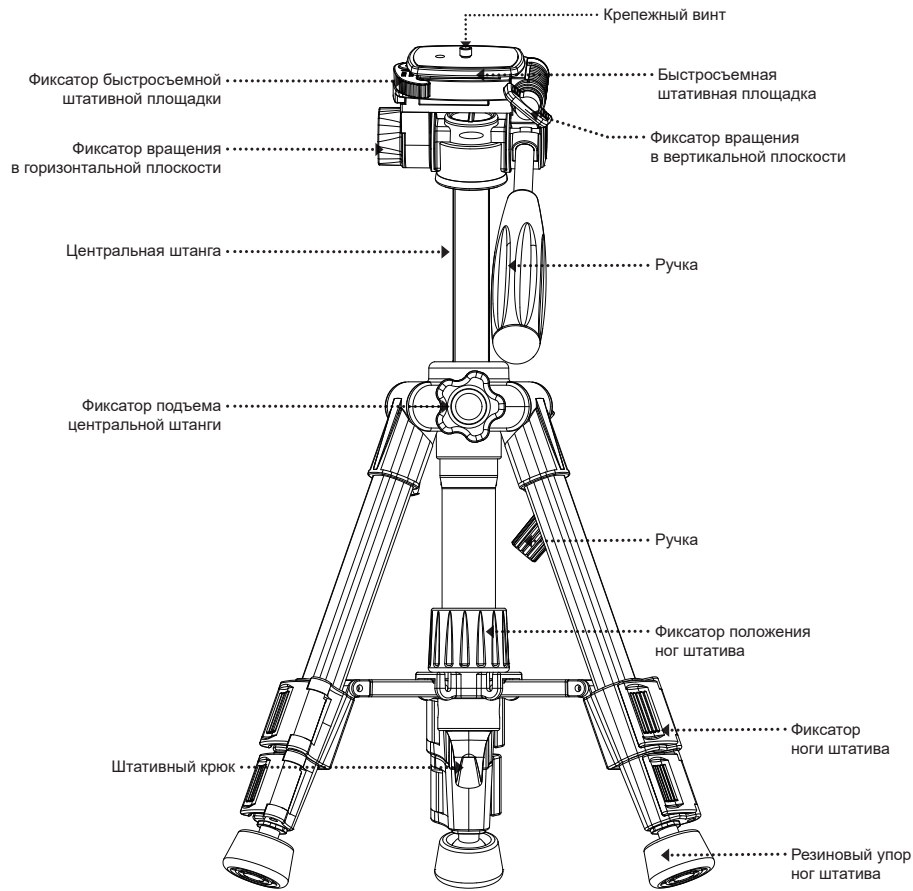



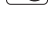
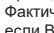




Спасибо за выбор штатива Raylab. Пожалуйста, перед началом работы ознакомьтесь с этой инструкцией, чтобы случайно не повредить штатив.



\* Дизайн и его элементы, а также технические характеристики могут быть изменены без предварительного уведомления.

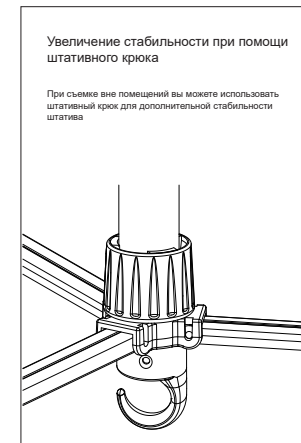
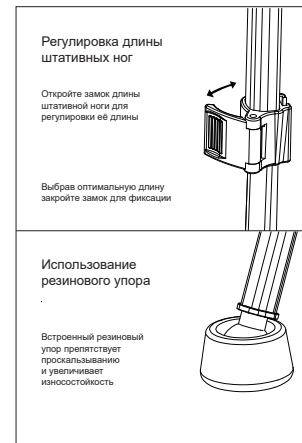
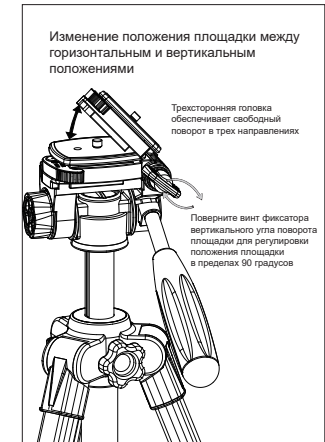
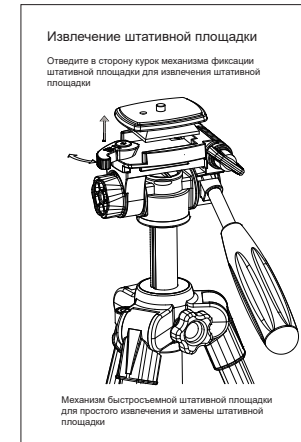
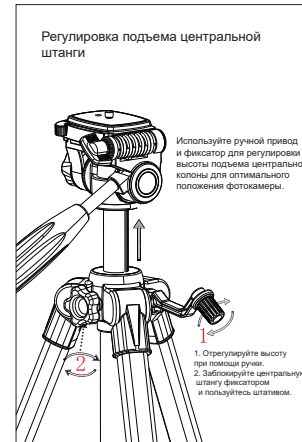
Характеристики

-  20-мм 3-секционные алюминиевые штативные ноги
-  1/4" резьбовое крепление
-  Высота в сложенном состоянии: 32 см
-  Минимальная рабочая высота: 31,5 см
-  Максимальная рабочая высота: 61,8 см
-  Вес штатива: 0,73 кг
-  Максимальная рабочая нагрузка: 3 кг

Тип изделия: пластиковый штатив  
 Материалы: экологически безопасный АБС-пластик  
 Форма изделия: D Type

Приведены усредненные технические характеристики, так как в конструкции изделия могут применяться различные компоненты. Фактические характеристики могут отличаться от приведенных значений. Просим прощения за опечатки и упущения, если Вы обнаружите их в технических характеристиках. Будем признательны, если Вы нам о них сообщите.

Работа с фотоштативом



Спасибо, что выбрали пластиковый фотоштатив. Перед использованием фотоштатива рекомендуем ознакомиться с данной инструкцией пользователя во избежание поломок в связи неправильной эксплуатацией. Не превышайте заявленную в характеристиках максимальную рабочую нагрузку на штатив (см. технические характеристики).

При установке штатива всегда проверяйте фиксацию всех элементов для предотвращения поломки фотокамеры или другого оборудования.

Не используйте фотоштатив при температурах ниже -20°C и выше +70°C. Во избежание окисления не подвергайте штатив воздействию морской воды.

Не превышайте объем гарантии качества, чтобы не понести дополнительные потери. За исключением съемных компонентов, упомянутых в руководстве пользователя, остальные компоненты не подлежат снятию.

Примечания:

1. Во избежание поломки фотокамеры соблюдайте осторожность при регулировках фотоштатива.
2. При транспортировке фотоштатива убедитесь, что все фиксаторы заблокированы.
3. Не используйте штатив в неустойчивом положении.
4. Не оставляйте камеру на фотоштативе во время транспортировки.
5. Не заливайте самостоятельно масло в какую-либо часть фотоштатива и шаровой головки.
6. Не оставляйте фотоштатив и шариковую головку летом в автомобиле, где температура может сильно повышаться.
7. Не пользуйтесь фотоштативом во время грозы и вблизи линий электропередачи.
8. Не садитесь и не опирайтесь на фотоштатив во избежание его поломки.
9. В холодную погоду не рекомендуется касаться металлических частей фотоштатива незащищенными участками кожи.
10. Не перегружайте фотоштатив, так как это может привести к его поломке и повлиять на качество съемки.
11. После каждого использования рекомендуется проводить чистку фотоштатива, особенно в условиях влаги или песка.
12. Почистите фотоштатив мягкой тряпочкой, смоченной моющим средством, затем высушите его, протерев чистой тряпочкой. Храните фотоштатив в чистоте.