



ИНСТРУКЦИЯ ПО ЭКСПЛУАТАЦИИ

МЯСОРУБКА ЭЛЕКТРИЧЕСКАЯ SA-6418BKR / SA-6418WG / SA-6418WR



Максимальная мощность: 1500 Вт

2 режущих диска (5 мм и 7 мм)

Вместительный лоток для загрузки
продуктов

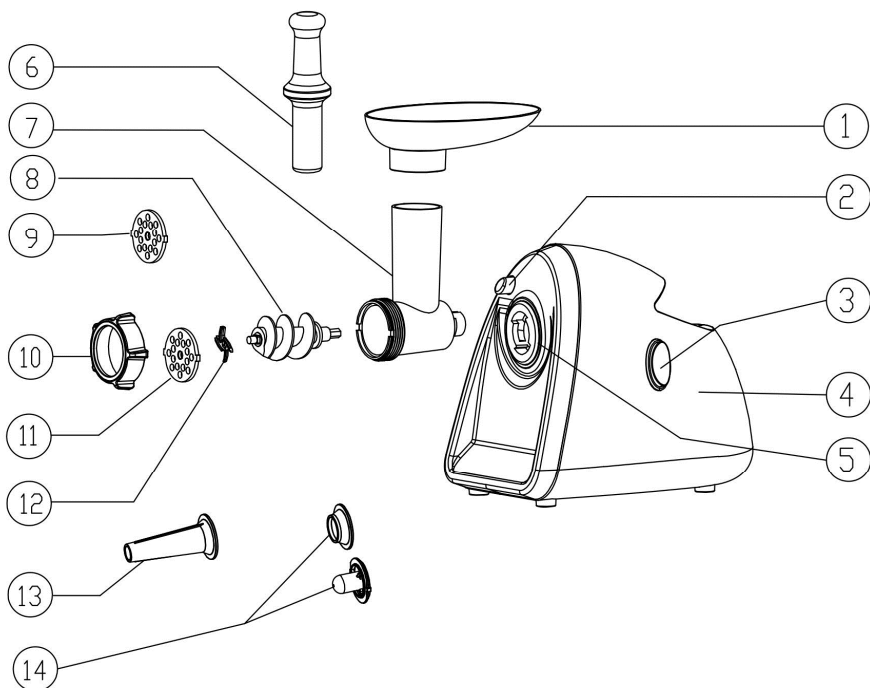
Насадка "кеббе"
Насадка для приготовления сосисок

Функция "реверс"

220-240 В, ~50/60 Гц

Благодарим Вас за выбор торговой марки SAKURA. Надеемся, что приобретённый Вами прибор станет незаменимым помощником на кухне. Чтобы он прослужил Вам долго, пожалуйста, перед первым использованием внимательно ознакомьтесь с инструкцией по эксплуатации.

ОПИСАНИЕ ПРИБОРА



- | | |
|-----------------------------------|---------------------------------------|
| 1. Загрузочный лоток | 8. Шнек |
| 2. Кнопка блокировки головки | 9. Режущий диск 5 мм |
| 3. Переключатель "ON/OFF/REVERSE" | 10. Фиксирующее кольцо |
| 4. Корпус | 11. Режущий диск 7 мм |
| 5. Место фиксации рабочей головки | 12. Нож |
| 6. Толкатель | 13. Насадка для приготовления сосисок |
| 7. Рабочая головка | 14. Насадка «кеббе» |

- Гарантия не распространяется на расходные материалы, аксессуары (упаковку, чехлы, шланги, насадки, пылесборники, батарейки, ножи, фильтры, пульта ДУ, аккумуляторы, колбы, тарелки, трубки).



Производитель оставляет за собой право изменения комплектации и внешнего вида товара без предварительного уведомления Покупателя.

Срок службы прибора: 5 лет.

КОМПЛЕКТАЦИЯ

1. Мясорубка	1 шт.
2. Толкатель	1 шт.
3. Нож	1 шт.
4. Режущие диски	2 шт.
5. Насадка "кеббе"	1 шт.
6. Насадка для приготовления сосисок	1 шт.
7. Лоток для загрузки продуктов	1 шт.
8. Инструкция по эксплуатации	1 шт.
9. Гарантийный талон	1 шт.

ТЕХНИЧЕСКИЕ ХАРАКТЕРИСТИКИ

Максимальная мощность	1500 Вт
Размеры (в индивидуальной упаковке)	271*246*215 мм
Параметры электросети	220-240 В, ~50/60 Гц

Производитель: ZHONGSHAN NEWTOPCAN TRADING CORPORATION LIMITED
 Адрес производителя: Room 502, 5F, No. 23, Nanan road, Shiqi District, Zhongshan, Guangdong, China

Импортер: ООО "Сакура Электроникс Групп"
 Юридический адрес: 630088, Российская Федерация, г.Новосибирск, ул.Северный проезд, 7. Тел./Факс: +7 (383) 210-54-30.

www.sakura-dt.com



УХОД И ХРАНЕНИЕ

- Прибор должен храниться в упаковке изготовителя в отапливаемом, вентилируемом помещении при температуре от +5°C до +40°C и среднемесячной относительной влажности не более 65% (при +25°C).
- **ВНИМАНИЕ!** После транспортировки при отрицательных температурах необходимо выдержать прибор в помещении, где предполагается его эксплуатация, без включения в сеть не менее 2-х часов.
- Прежде чем приступить к очистке прибора, убедитесь в том, что он отключен от электросети и полностью остыл.
- Во избежание поражения электрическим током не погружайте прибор в проточную воду.
- Перед очисткой обязательно отключите прибор от электросети и дайте ему остыть.
- Разберите мясорубку.
- Съёмные части промойте в воде с моющим средством, ополосните, высушите.
- Корпус мясорубки протрите мягкой влажной тканью.
- Смажьте все режущие части растительным маслом. Протрите их сухой тканью.

УСЛОВИЯ ГАРАНТИЙНОГО ОБСЛУЖИВАНИЯ

- Гарантийный срок составляет 12 месяцев со дня передачи товара Потребителю.
- Гарантийный ремонт производится в авторизованных сервисных центрах, указанных в гарантийном талоне.
- Условия гарантии не предусматривают периодическое техническое обслуживание, установку и настройку изделия у владельца, а также не распространяется на естественный износ изделия.
- Потребитель обязан соблюдать правила безопасной эксплуатации и хранения.
- В обслуживании и ремонте может быть отказано в следующих случаях:
 - при неправильной установке прибора, требующего специального подключения;
 - при наличии механических повреждений, нарушении сохранности пломб,
 - признаках самостоятельного ремонта, а также неисправностях, возникших в результате неправильной эксплуатации изделия;
 - при наличии повреждений, вызванных домашними животными, грызунами или бытовыми насекомыми;
 - при попадании внутрь прибора посторонних предметов, веществ, насекомых;
 - при наличии повреждений, вызванных стихийными бедствиями (молния, пожар, наводнение и т.п.) или действиями посторонних лиц;
 - при наличии повреждений, вызванных подключением прибора к электросетям с параметрами, не соответствующими техническим данным прибора;
 - при повышенном износе деталей в результате использования изделия в коммерческих целях.

МЕРЫ ПРЕДОСТОРОЖНОСТИ

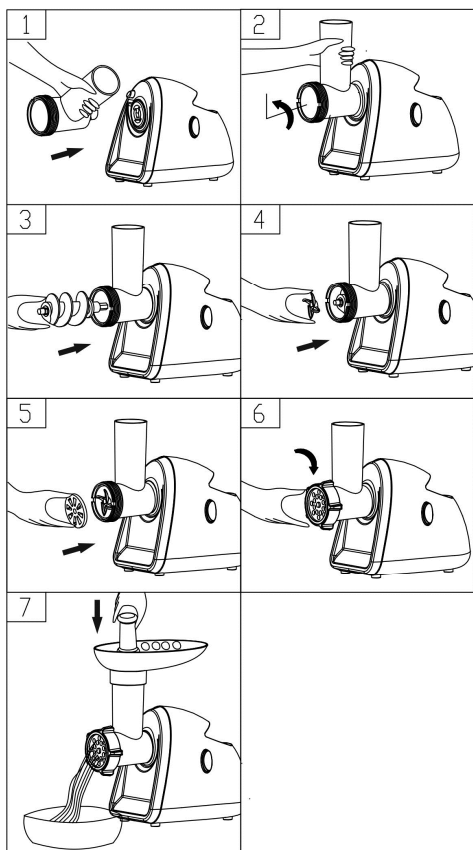
- Мясорубка предназначена исключительно для **бытового использования**. Не используйте устройство вне дома и на открытом воздухе.
- Включая устройство в сеть, удостоверьтесь, что напряжение и иные характеристики вашей системы электроснабжения соответствуют характеристикам, указанным в пункте «Технические данные» или на информационной наклейке на дне устройства.
- Не оставляйте включенное устройство без присмотра.
- Следите за тем, чтобы шнур питания не касался острых кромок и горячих поверхностей.
- Во избежание поражения электрическим током и возгорания не погружайте прибор в воду или другие жидкости. Если это произошло, не беритесь за изделие, немедленно отключите его от электросети и обратитесь в сервисный центр для проверки.
- Не используйте прибор с поврежденным шнуром питания и/или вилок. Не пытайтесь также самостоятельно отремонтировать устройство. При неполадках или для замены принадлежностей обращайтесь в авторизованный сервисный центр.
- Не допускайте использование прибора детьми, а также людьми, не обладающими достаточными навыками, без присмотра или предварительного инструктажа.
- Не располагайте прибор вблизи источников тепла, а также вблизи легковоспламеняющихся или деформирующихся от воздействия температуры предметов и веществ.
- Выключайте устройство из розетки после использования, а также перед чисткой. Перед проведением чистки или иных действий по уходу дайте устройству остыть.
- Не ставьте прибор на другие электроприборы.
- При переноске держите корпус обеими руками. Не переносите устройство держась за рабочую головку или загрузочный лоток.
- Не толкайте продукты руками! **Всегда используйте толкатель!**
- Не пытайтесь измельчить жёсткую пищу (орехи, кости).
- **Продолжительность непрерывной работы** мясорубки должна составлять **не более 10 минут**, для охлаждения двигателя необходим перерыв продолжительностью также в 10 минут.
- Всегда отключайте устройство от электросети перед очисткой или если Вы его не используете.
- Внимание! При перегреве прибор автоматически отключается. Для повторного включения необходимо отключить прибор от электросети, подождать около 10 минут, затем включить.

ПОДГОТОВКА К РАБОТЕ

- Перед первым включением протрите корпус влажной тканью, а съёмные детали промойте теплой водой с моющим средством, ополосните и перед сборкой тщательно просушите.
- Перед включением прибора в сеть проверьте, что переключатель установлен в положение "OFF".

- Убедитесь, что напряжение в сети соответствует параметрам, указанным на наклейке на корпусе прибора.

РАБОТА



СБОРКА МЯСОРУБКИ

- Вставьте рабочую головку (рис.1) в корпус прибора (2), слегка повернув ее против часовой стрелки.
- Вставьте шнек (рис.3) в рабочую головку. Установите нож, затем режущий диск (рис.4,5,6) и затяните фиксирующее кольцо.
- Если насадка установлена неправильно, мясорубка не будет работать. Если затянуть фиксирующее кольцо слишком сильно, мясорубка не сможет повернуть нож и может перегореть, если затянуть слишком слабо, мясо будет не рубиться, а мяться.
- Не накрывайте и не закрывайте вентиляционное отверстие в корпусе.
- После сборки мясорубки убедитесь, что мясо отделено от костей и все кусочки легко помещаются в отверстие в загрузочном лотке. При работе с мясорубкой всегда используйте толкатель. После работы выключите мясорубку, а затем выньте вилку из розетки.

ФУНКЦИЯ "РЕВЕРС"

- Функция "реверс" позволяет быстро очистить мясорубку от застрявших продуктов.
- Для этого необходимо сначала выключить мясорубку, дать ей остыть в течение 1-2 мин. Затем включить мясорубку, установив переключатель в положение "ON" (3), после чего перевести кнопку в положение "REVERSE".
- ВНИМАНИЕ:** Если прибор не включается или работает некорректно, обратитесь в авторизованный сервисный центр для диагностики неполадок и ремонта.

ПРИГОТОВЛЕНИЕ "КЕББЕ"

1) Начинка

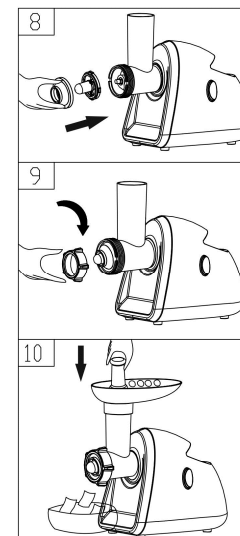
Баранина	100 гр
Оливковое масло	1 ½ столовой ложки
Репчатый лук (мелко нашинкованный)	1 ½ столовой ложки
Специи	По вкусу
Соль	По вкусу
Мука	1 ½ столовой ложки

Баранину измельчите в мясорубке один-два раза. Репчатый лук обжарьте на оливковом масле, добавьте фарш, затем соль, специи и муку.

2) Оболочка

Постное мясо	450 гр
Мука	150-200 гр
Пряности	1 чайная ложка
Мускатный орех	1 шт/щепотка
Красный молотый перец	По вкусу
Перец	По вкусу

- Все продукты измельчаются и смешиваются. При использовании большого количества мяса и меньшего - муки можно добиться наилучшей консистенции и вкусовых качеств.
- Для приготовления оболочки установите насадку "кеббе", как показано на рис. 8-10.
- Готовые трубочки наполняются начинкой, зажимаются по краям и обжариваются во фритюре.



ПРИГОТОВЛЕНИЕ СОСИСОК

- Установите насадку для сосисок, как показано ниже на рис.11:

