

RU Инструкция по сборке

GB Assembly instructions

D Montageanleitung

FR Notice de montage

IT Istruzioni di montaggio

NL Handleiding voor de montage

CZ Montážní návod

PL Instrukcja montażu

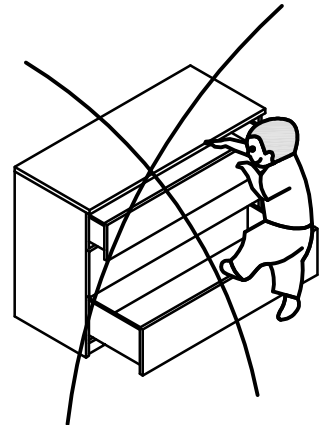
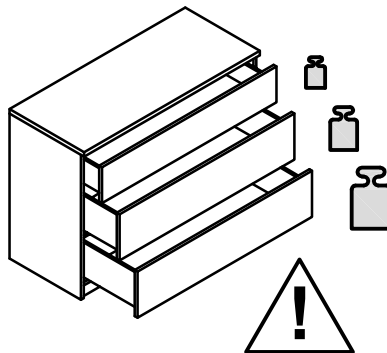
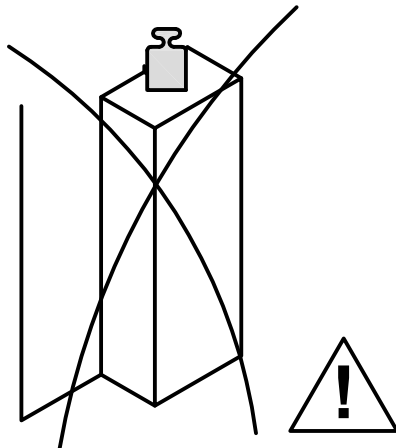
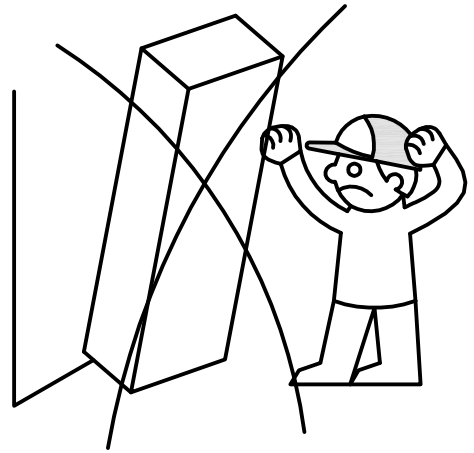
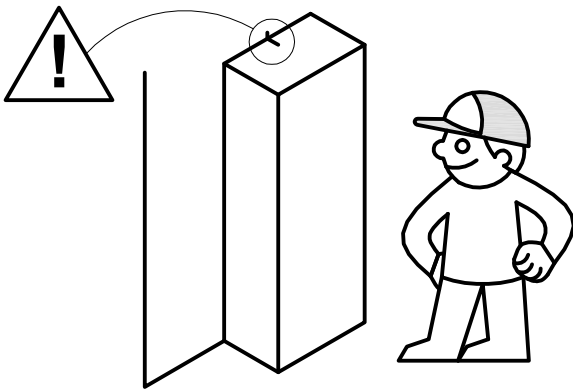
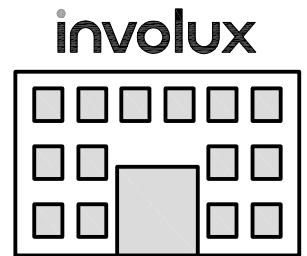
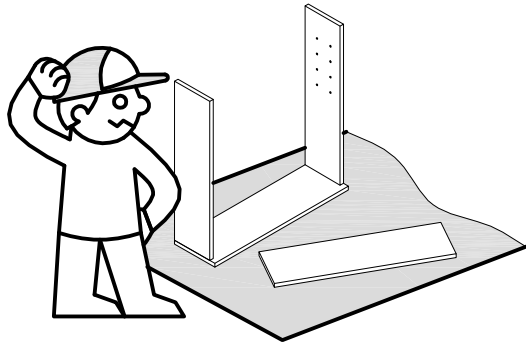
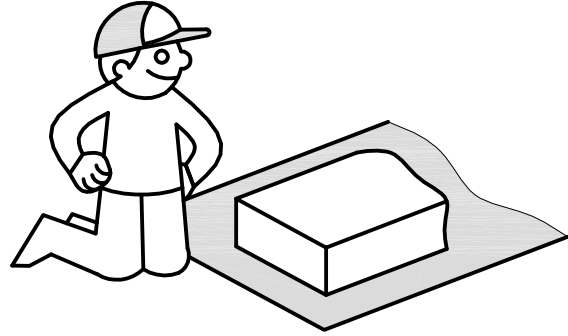
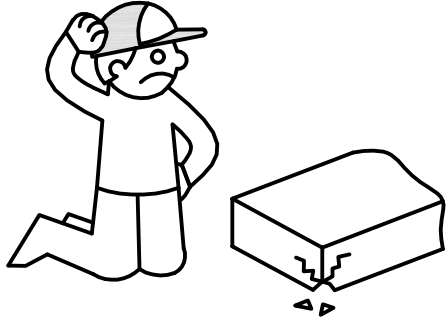
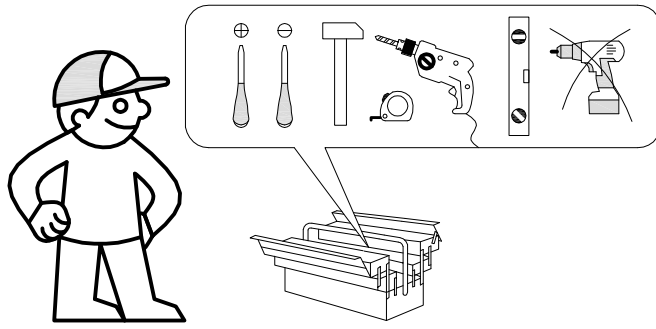
SK Návod na montáž

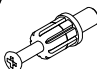


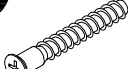

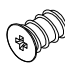

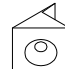
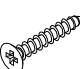
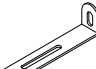



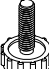




HU Montaj talimati

RO Instrucțiuni de montaj

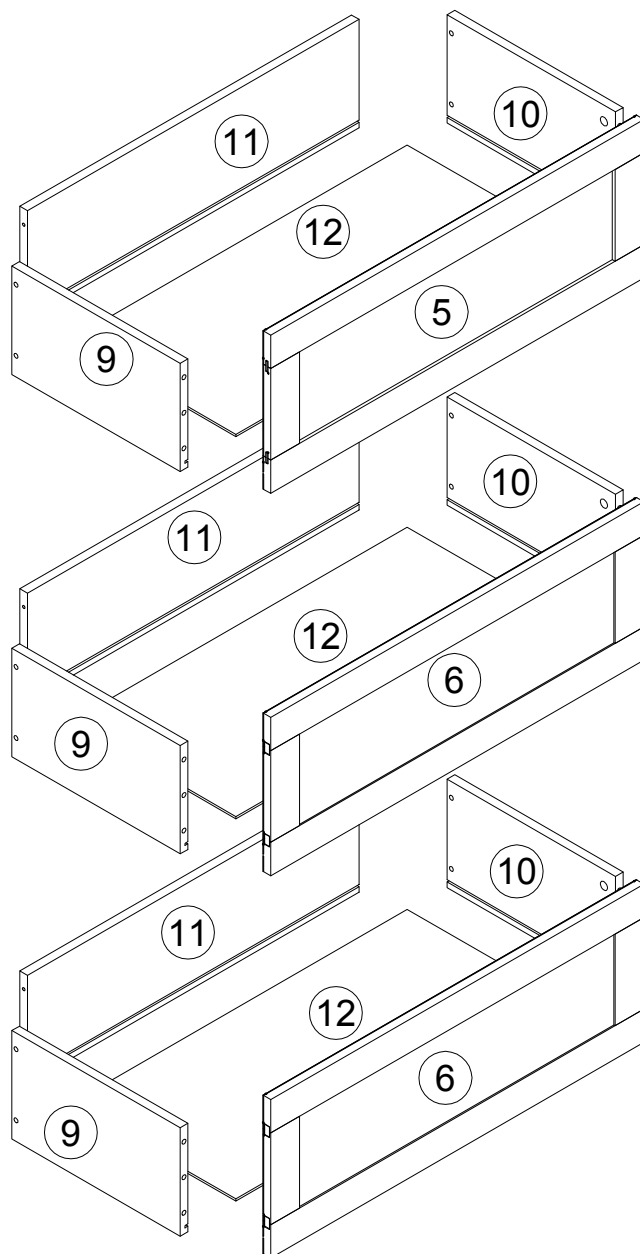
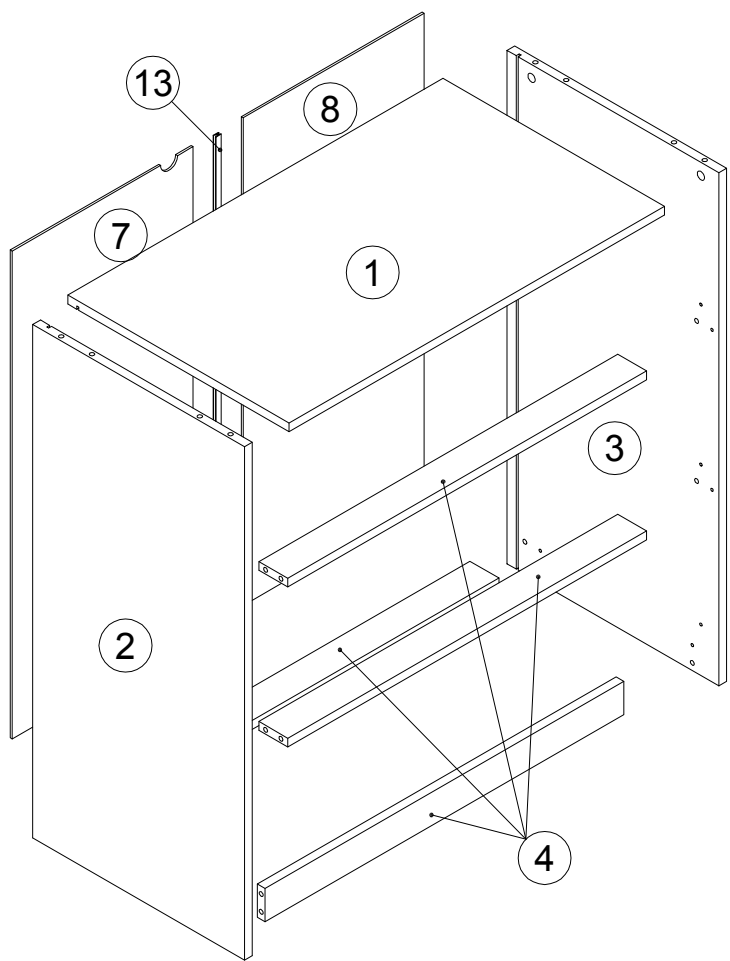
TR Szerelési útmutató

RU	Чтобы предотвратить опрокидывание, ВСЕГДА крепите мебель к стене! Входящие в комплект поставки материалы для крепления на стене (дюбели и шурупы) предназначены только для прочных бетонных стен. Для других типов стен используйте специальные дюбели и шурупы. При необходимости обратитесь за помощью в специализированный магазин .
GB	The enclosed wall mounting materials (dowels and screws) are only suitable for solid masonry (e.g. concrete or brick walls). Special dowels and other screws may be necessary for other wall constructions. If necessary, please consult a qualified professional.
D	Das beidseitig angebrachte Wandbefestigungsmaterial (Dübel und Schrauben) eignet sich nur für festes Mauerwerk (z.B. Beton oder Ziegelwände). Für andere Wandaufbauten sind eventuell Spezialdübel und andere Schrauben notwendig. Ziehen Sie gegebenenfalls eine Fachkraft zurate.
FR	Le matériel de fixation murale fourni (chevilles et vis) convient uniquement à des murs solides (p. ex. murs en béton ou en briques). Pour les autres constructions de murs, il faut éventuellement des chevilles spéciales et d'autres vis. Faites-vous conseiller par un spécialiste.
IT	I materiali di fissaggio allegati (tasselli e viti) sono adatti solo ai muri compatti (ad es. di calcestruzzo o mattoni). Per altri tipi di pareti è probabile che occorrono tasselli speciali e altre tipologie di viti. Richiedere eventualmente il consiglio di un esperto.
NL	Het bijgeleverde bevestigingsmateriaal (pluggen en schroeven) is geschikt voor vaste muren (bijv. betonnen of bakstenen muren). Voor andere muurconstructies zijn eventueel speciale pluggen en andere schroeven noodzakelijk. Consulteer eventueel een vakman.
CZ	Přiloženy materiál pro montáž na stěnu (hmoždinky a šrouby) je vhodný jen pro pevné zdivo (např. betonové nebo cihlové stěny). Pro jiné skladby stěn budou případně nutné speciální hmoždinky a jiné šrouby. Poradte s odborníkem.
PL	Żalączony zestaw montażowy do zamocowania artykułu do ściany (kołki, wkręty, haki itp.), przeznaczony jest do montażu artykułu na ścianach wykonanych z cegły lub betonu. Przy montażu artykułu na ścianie wykonanej z innych materiałów, należy zastosować odpowiednie do niej zamocowania. W razie wątpliwości prosimy zasięgnąć porady fachowca.
SK	Priložený materiál pre upevnenie na stenu (hmoždinky a skrutky) je vhodný len pre pevné murivo (napr. betónové alebo tehlové steny). Pre iné steny sú potrebné príp. špeciálne hmoždinky a iné skrutky. V prípade potreby sa poradte s odborníkom.
HU	A mellékelt fali rögzítéskészlet (tiplire és csavarok) csak t m tt falazatban (pl. betonfalban, téglafalban) használható. Más fal típusokhoz speciális tiplire és csavarra lesz szükség. Szükség esetén kérje ki egy szakember véleményét.
RO	Materialul furnizat pentru montajul de perete (dibluri și șuruburi) este adecvat numai pentru zidărie solidă (de exemplu pereți din beton sau din cărămidă). Pentru alte structuri de pereți, este posibil să fie necesare dibluri special, precum și alte șuruburi. Dacă este necesar, consultați un specialist.
TR	Teslimat kapsamındaki duvar tipi sabitleme materyali (dübel ve vidalar) sadece beton ve tuğla duvarlar gibi sağlam duvar yapıları için uygundur. Başka duvar yapıları için özel dübeller veya başka vidalar gereklidir. Gerekirse bir uzmandan yardım alın.



0	A 000913  7x32 x30	B 000146  15x12 x30	C 000151  8x35 x12	D 101608  7x50 x12	E 188849  L350 x3	F 235593  6x8 x12
10	G 000787  3x13 x18	H 135021  x22	I 000759  3x20 x26	J 155999  x1	K 000754  3.5x16 x2	L 090185  4.5x45 x1
20	M 013886  8x40 x1	N 007085  M6 x4	O 007086  M6 x4	P 156429  x3	Q 002704  M4x20 x6	R 100640  20x0.5 x18
30						
40						
50						
60						
70						
80						
90						
100						

N	Size/MaB (mm)	Qty	✓	N	Size/MaB (mm)	Qty	✓
1	780x460x16	1		7	878x376x3	1	
2	924x440x16	1		8	878x376x3	1	
3	924x440x16	1		9	350x195x16	3	
4	746x60x16	4		10	350x195x16	3	
5	776x285x16	1		11	689x195x16	3	
6	776x285x16	2		12	699x343x3	3	
				13	857	1	



1

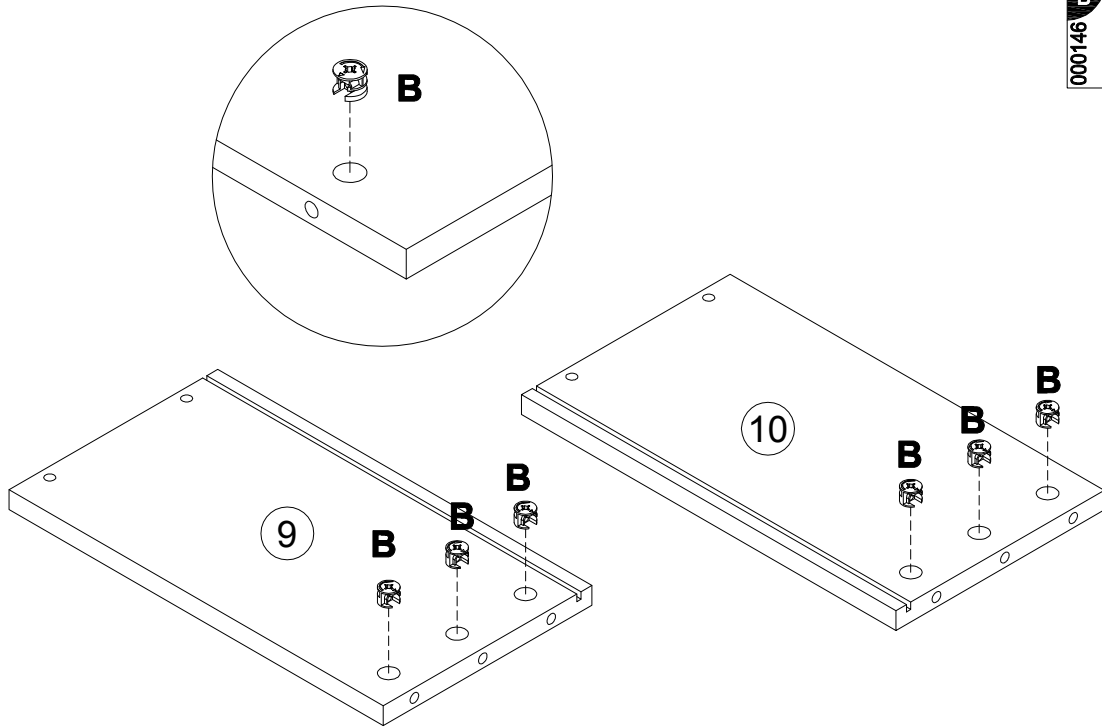
x3

B
000146



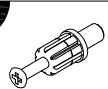
15x12

x18



2

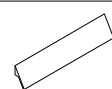
A
090913



7x32

x18

P
156429



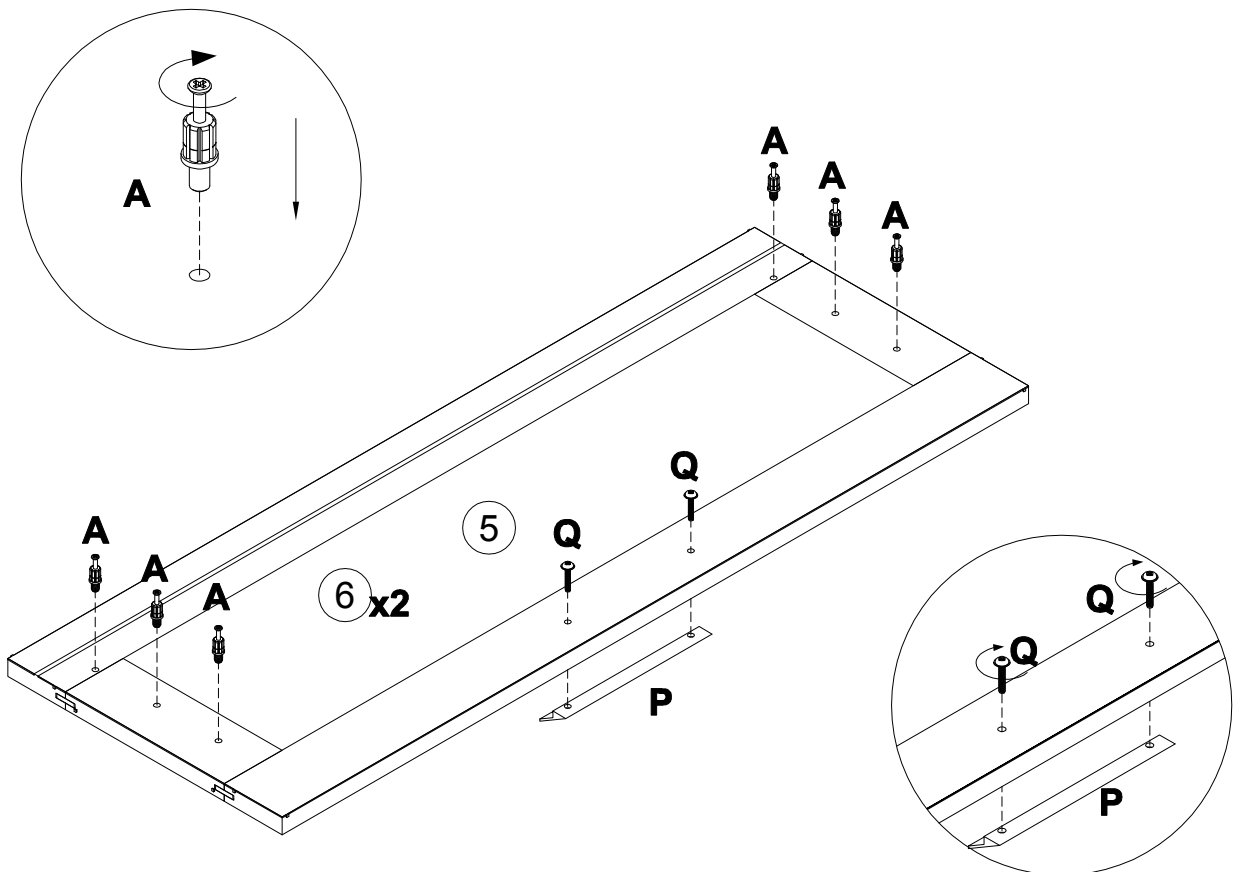
x3

Q
002704



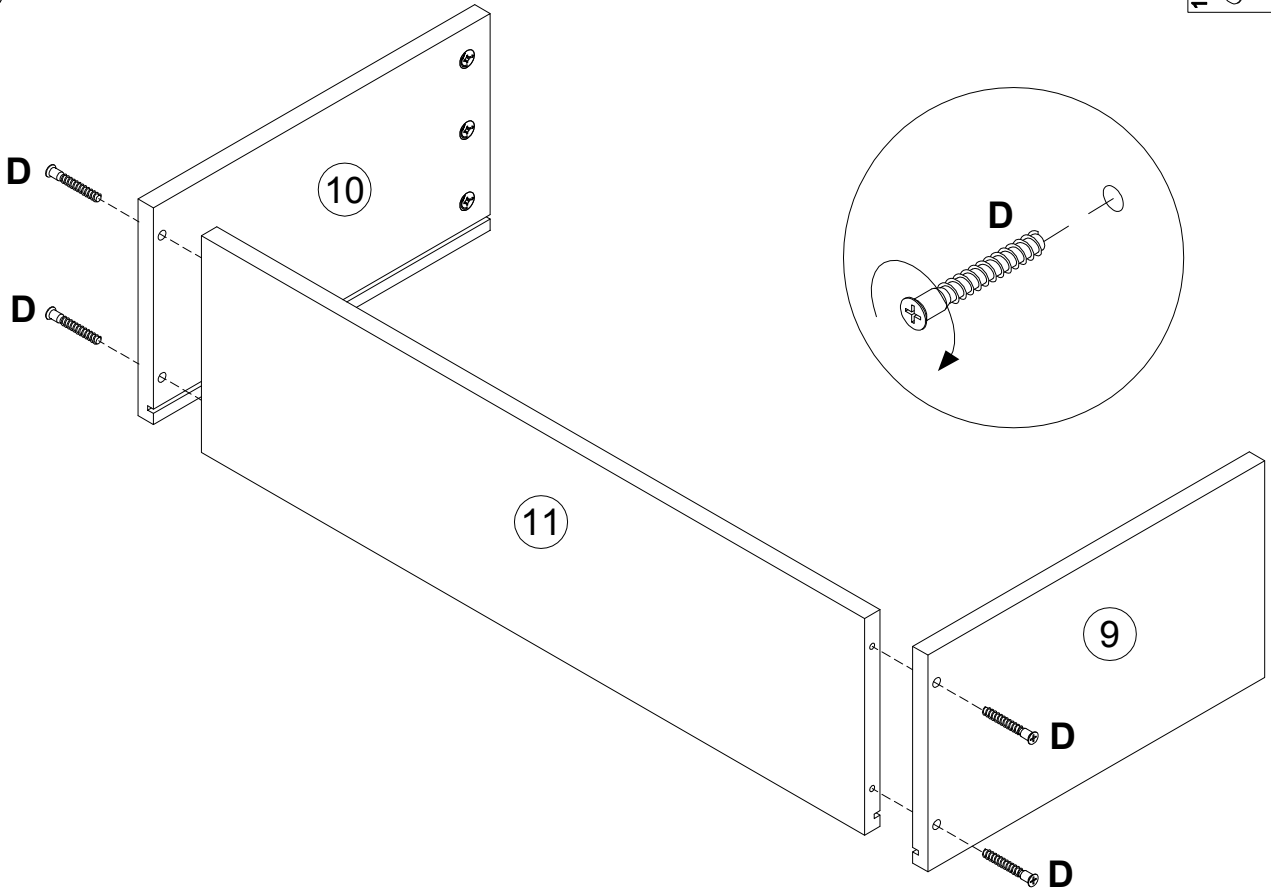
M4x20

x6

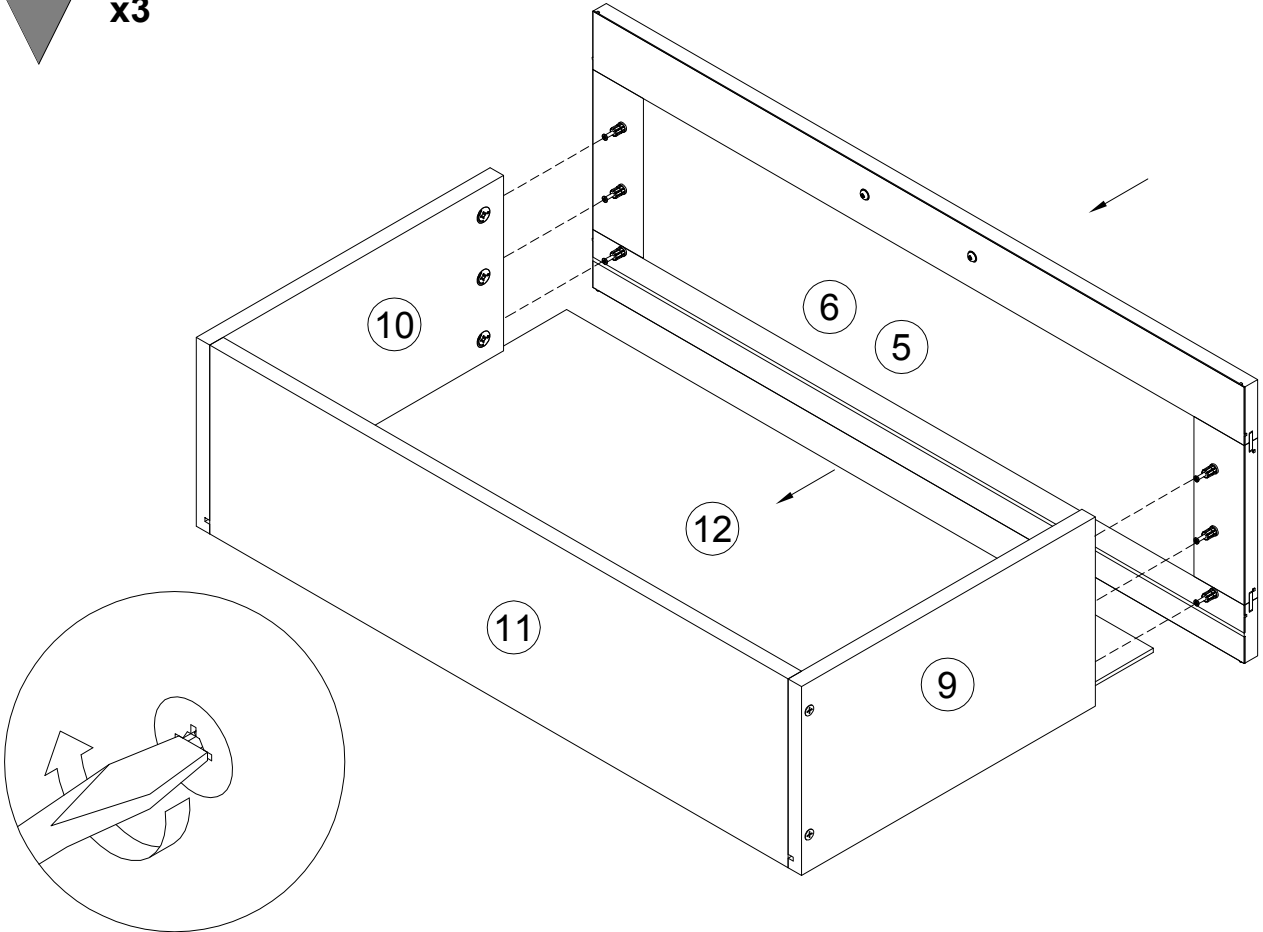


3 x3

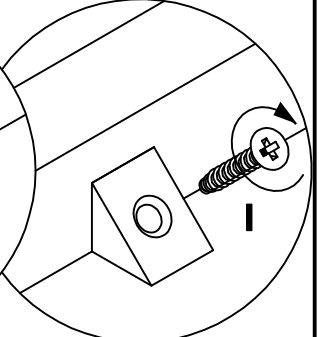
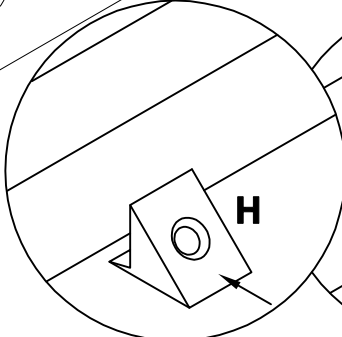
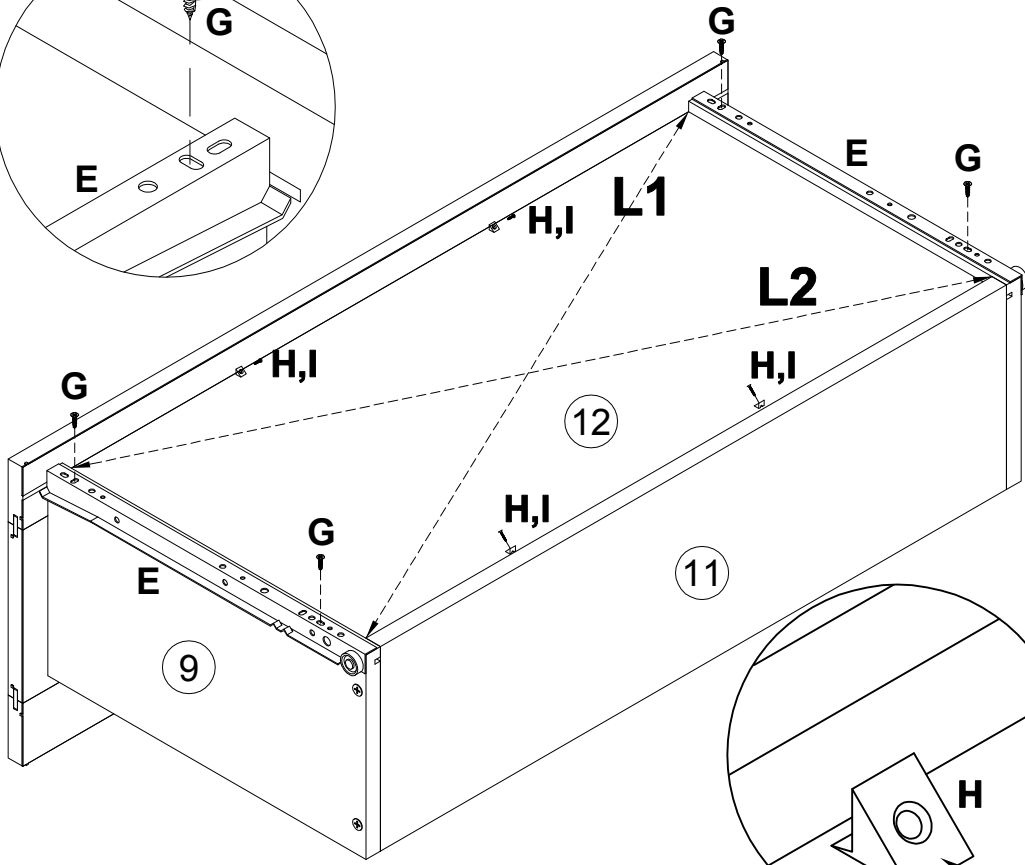
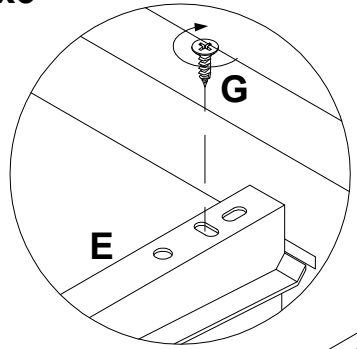
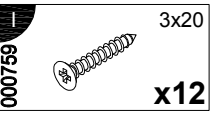
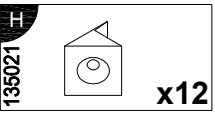
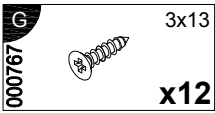
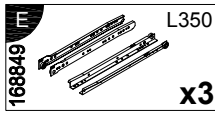
D 101608 7x50 x12



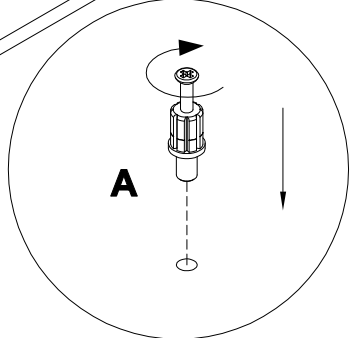
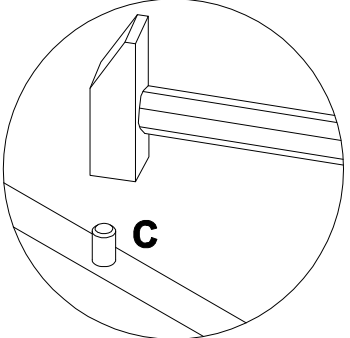
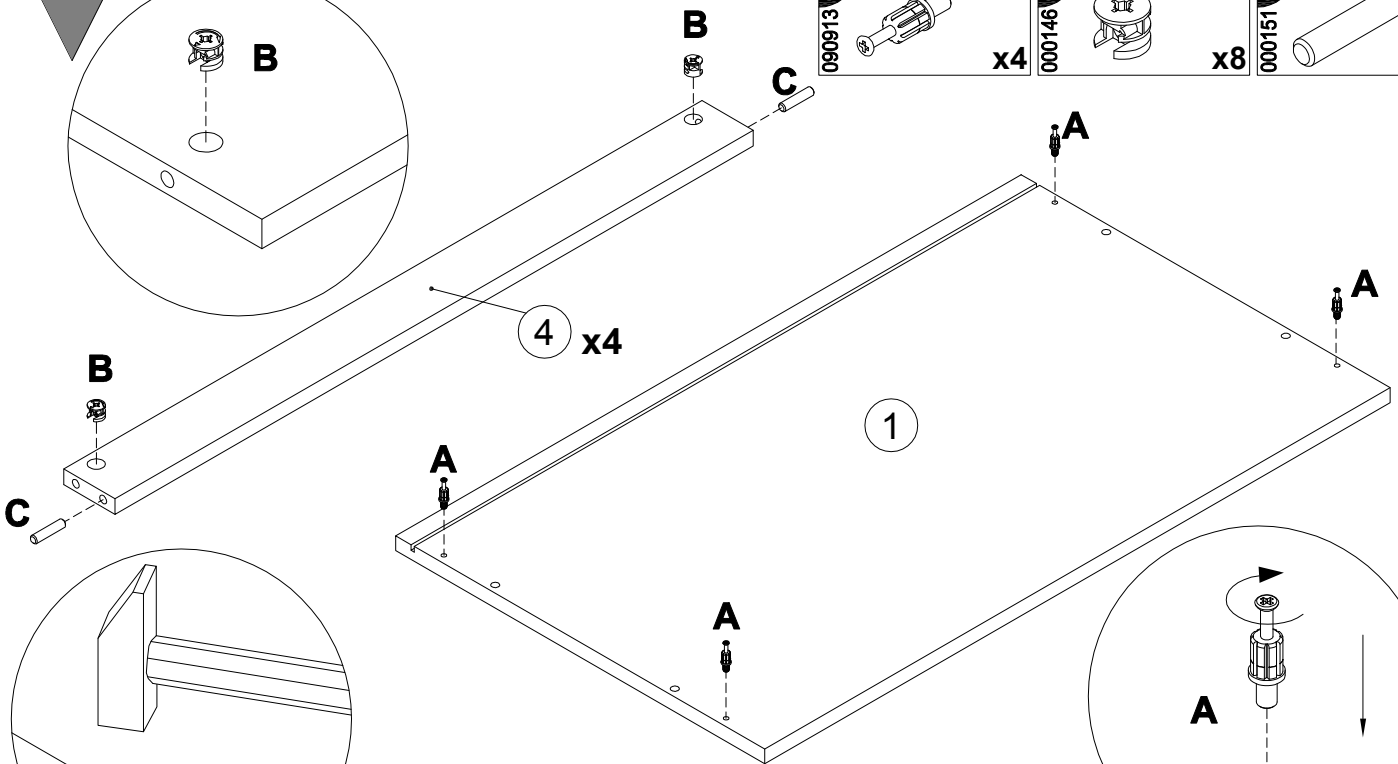
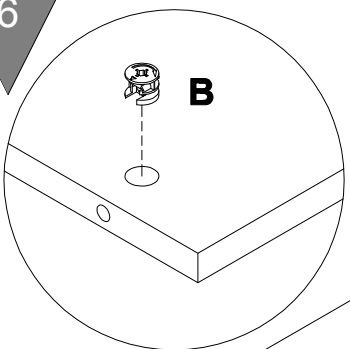
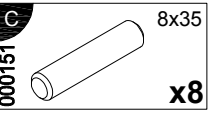
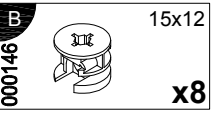
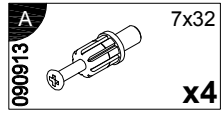
4 x3



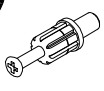

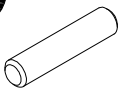
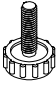

5 x3

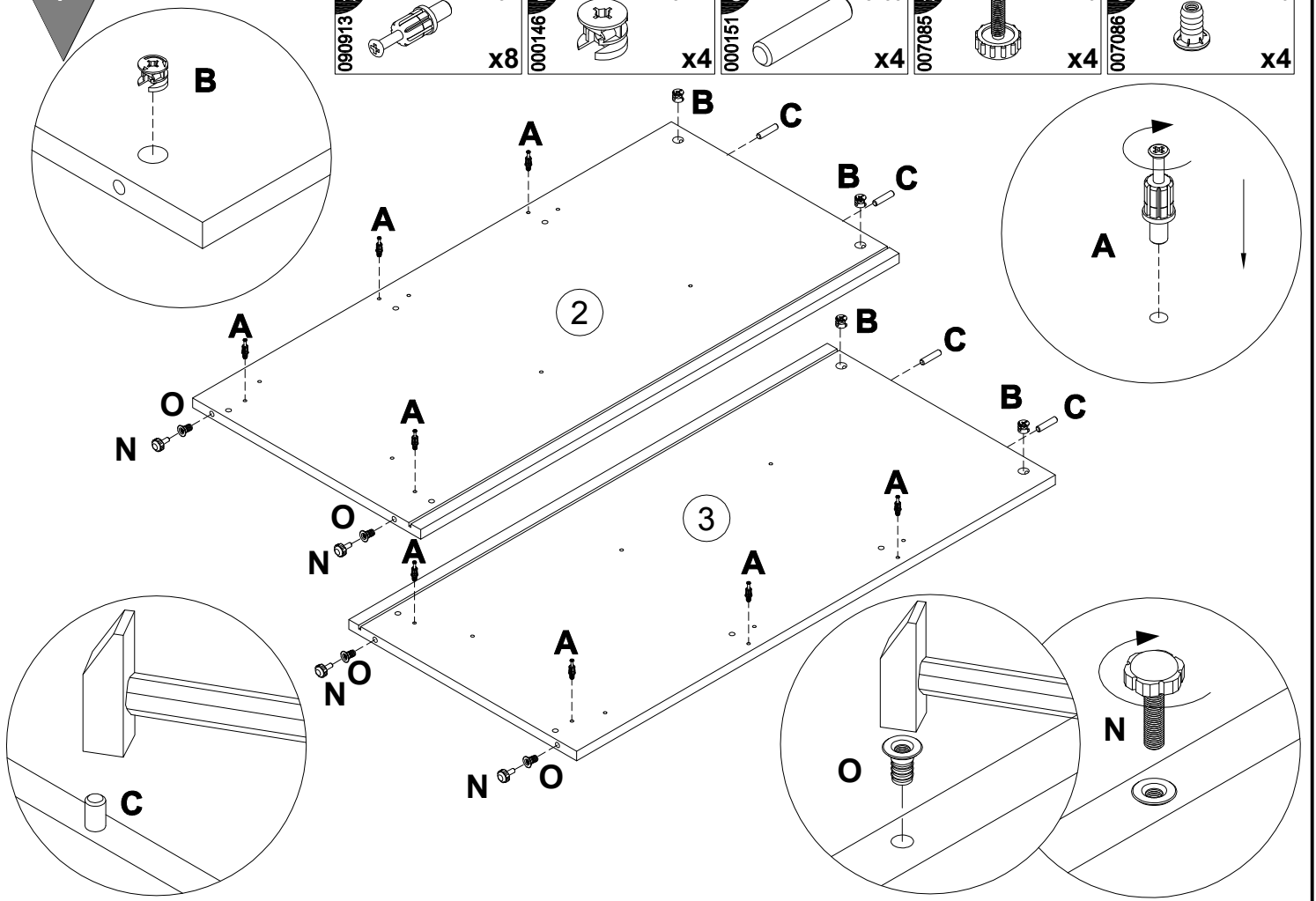


6

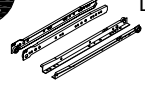

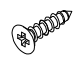


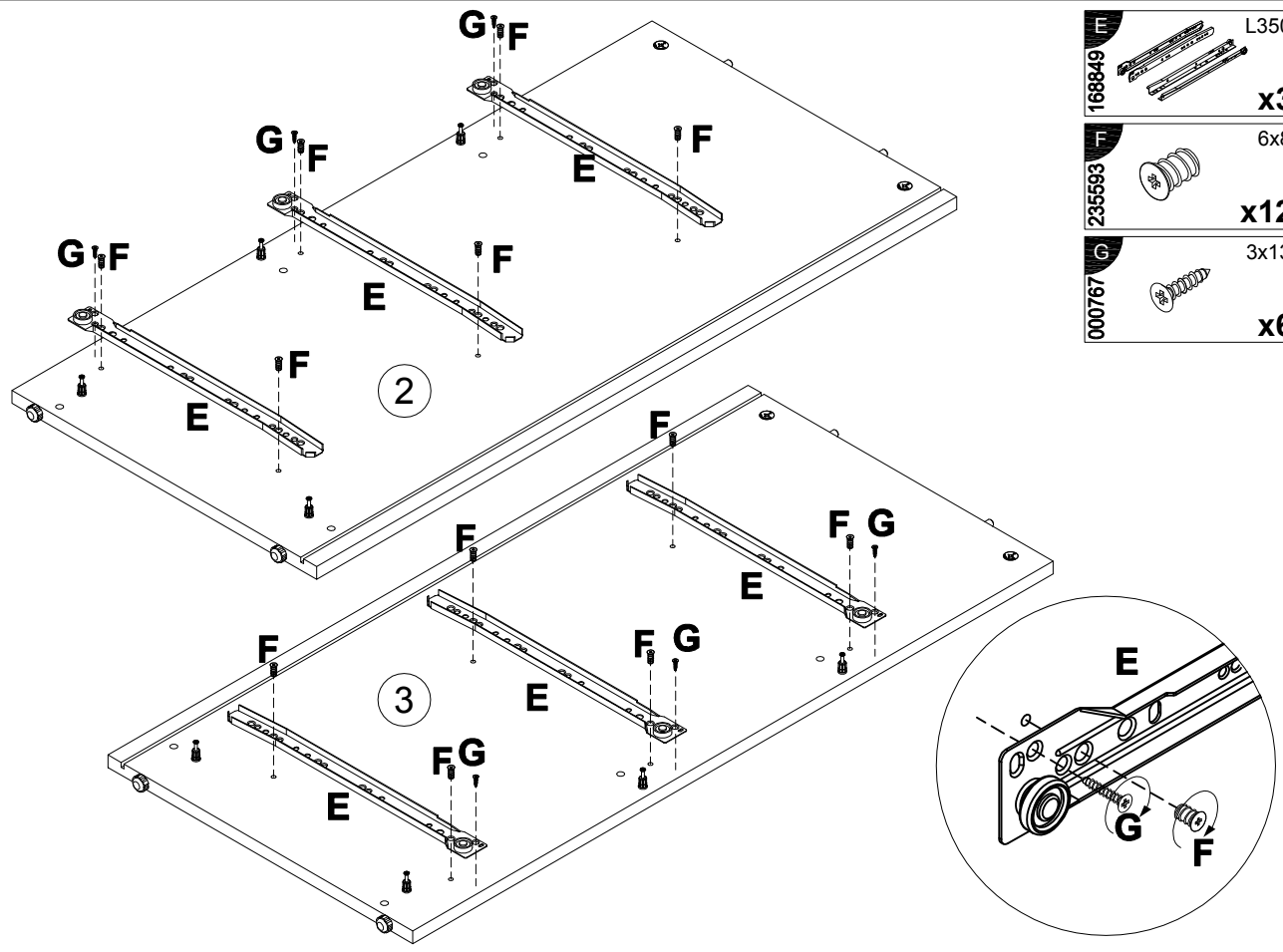
7

A		7x32	B		15x12	C		8x35	N		M6	O		M6
090913		x8	000146		x4	000151		x4	007085		x4	007086		x4

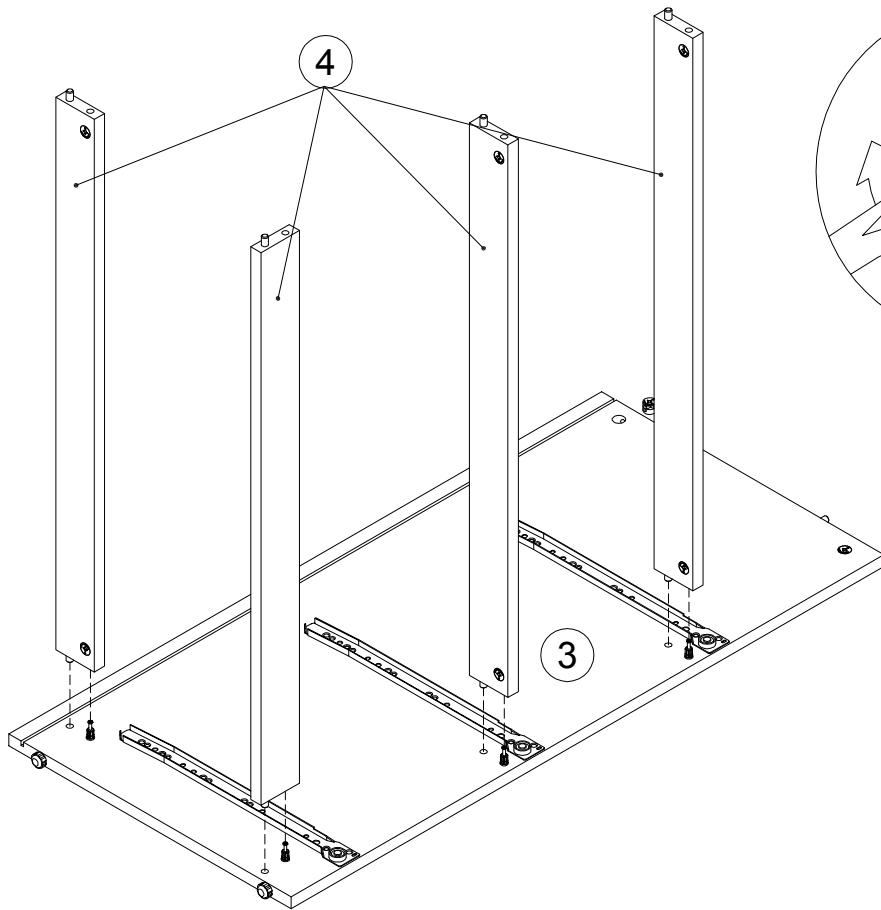


8

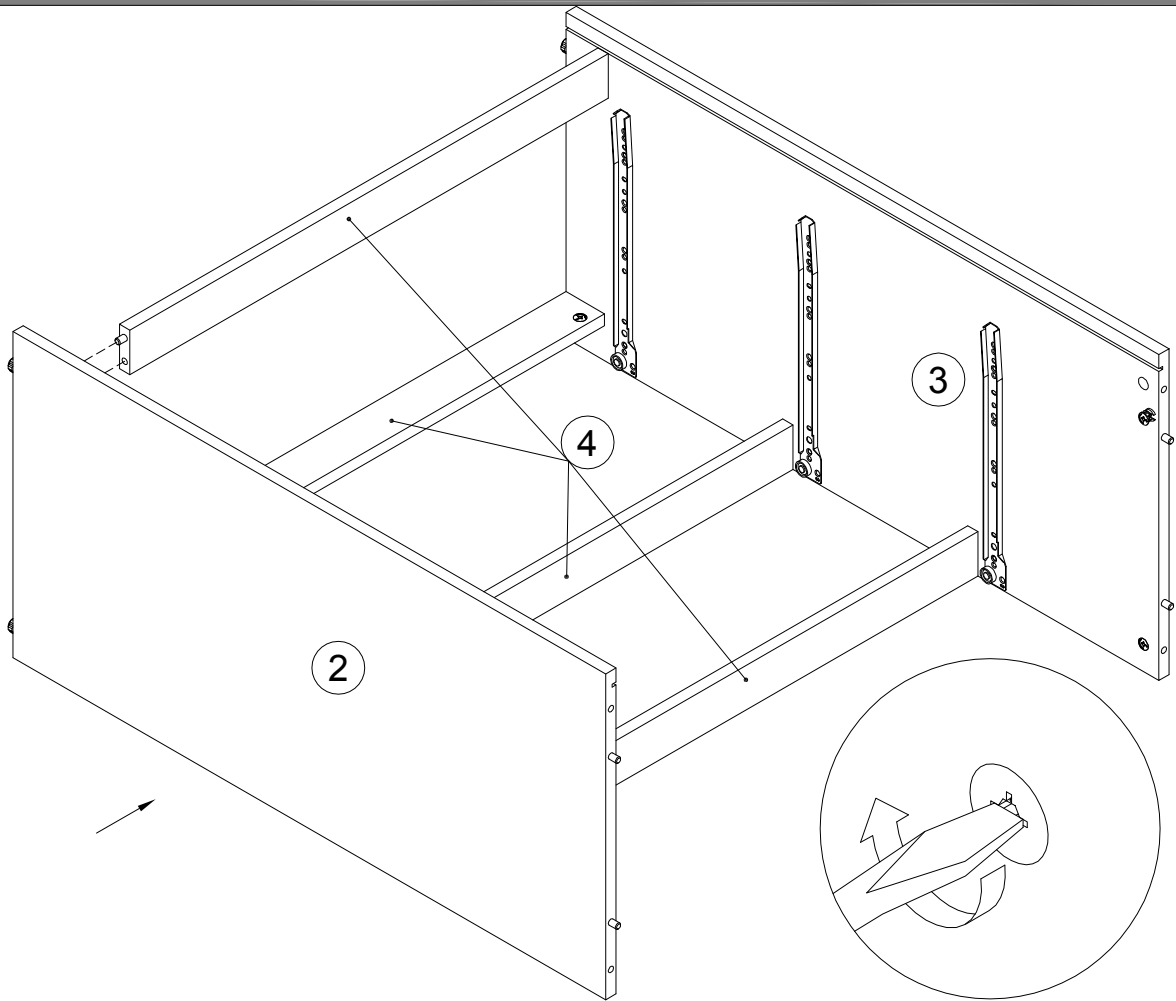
E		L350
168849		x3
F		6x8
235593		x12
G		3x13
000767		x6



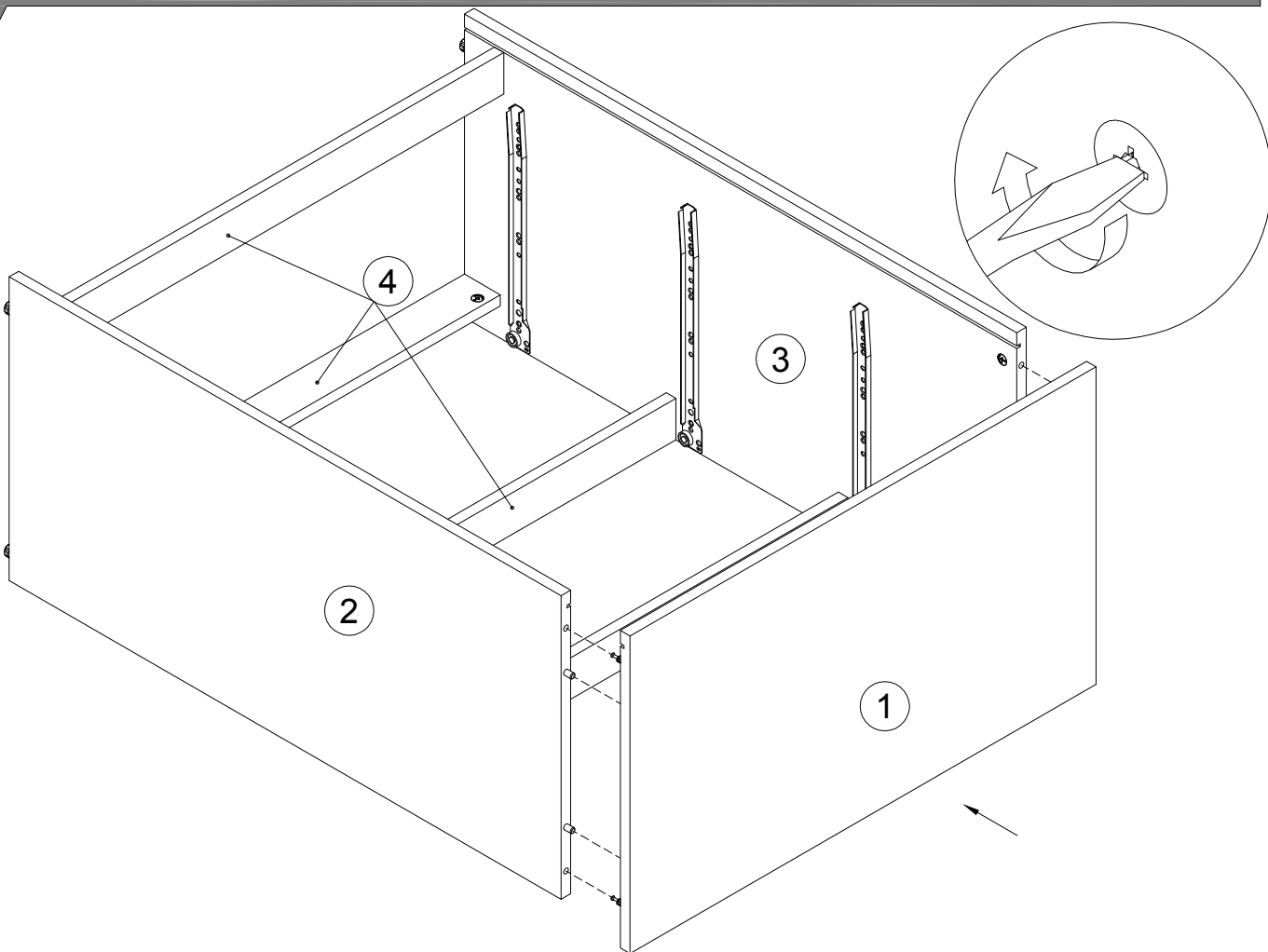
9



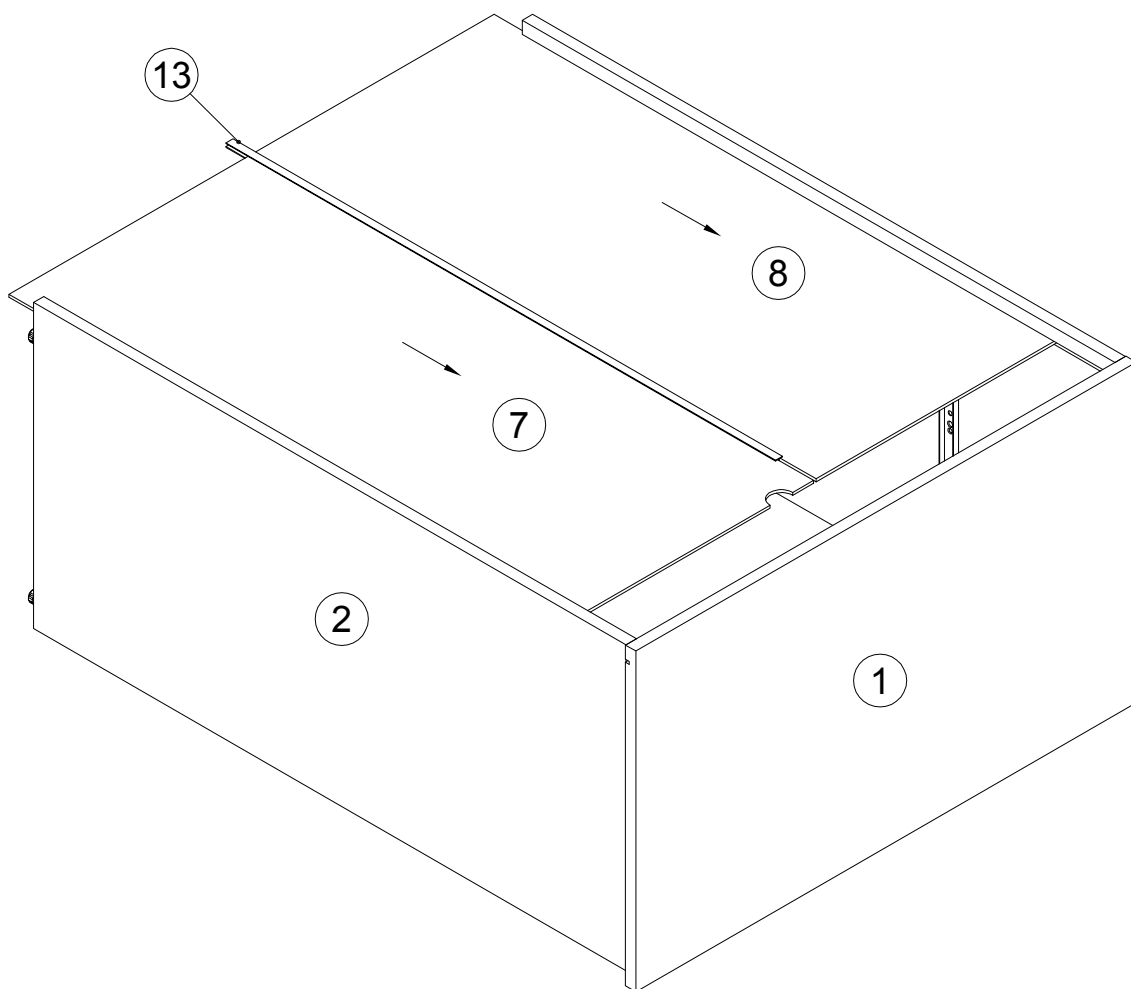
10



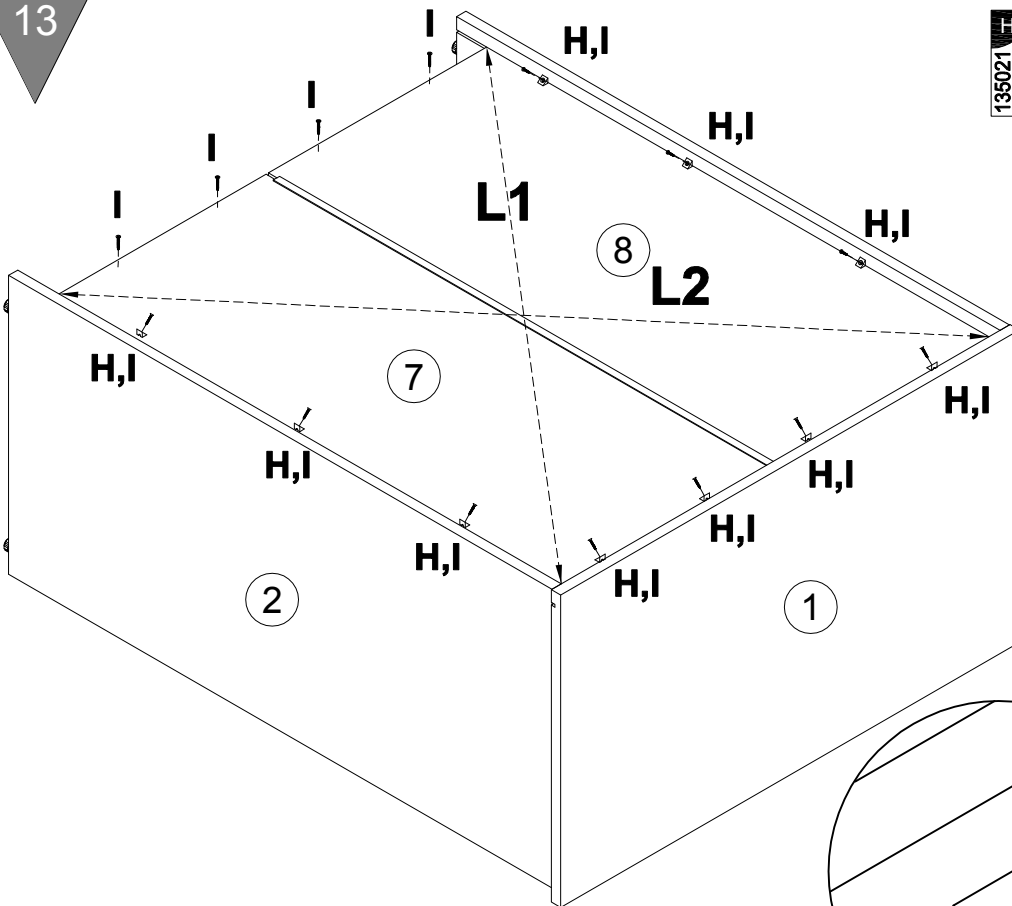
11

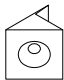
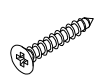


12

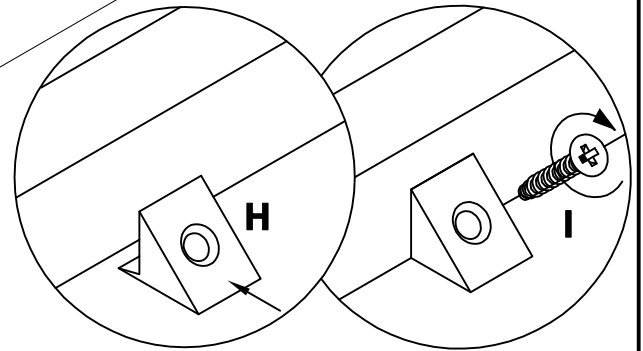


13



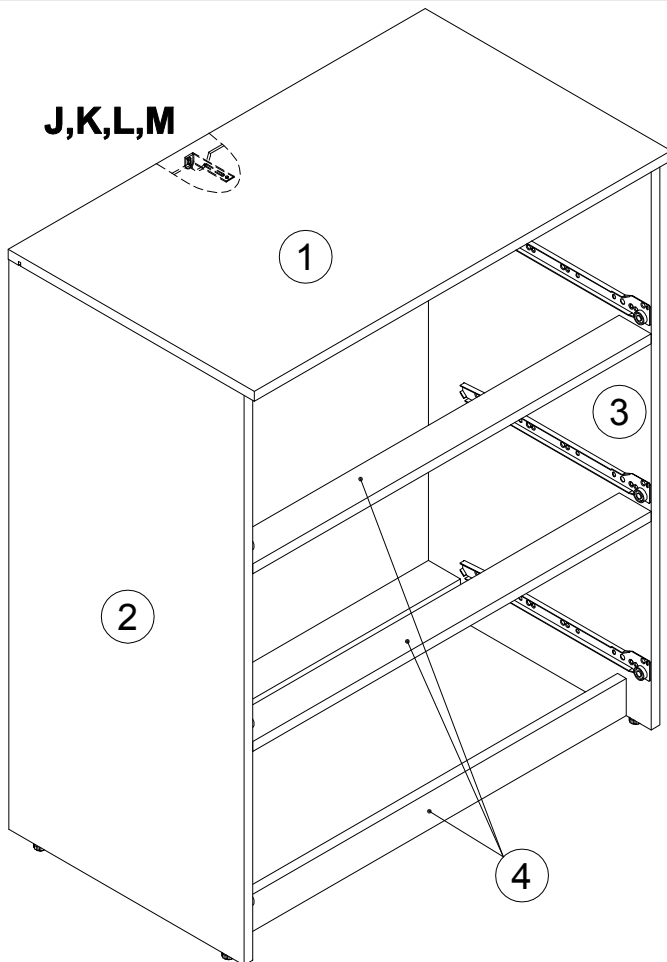
H 135021	 x10	I 000759	 3x20 x14
--------------------	---	--------------------	---

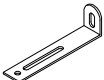


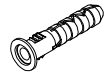
L1=L2



14

J,K,L,M



J 155999	 x1
K 000754	 3.5x16 x2
L 090185	 4.5x45 x1
M 013859	 8x40 x1

