

Стол обеденный «АМАДЕО» 1 изготовлен АО «Бештау» в соответствии с требованиями технического регламента Таможенного союза 025/2012 «О безопасности мебельной продукции».

Декларация о соответствии ЕАЭС N RU Д-РУ.РА02.В.70056/22, действительна до 19.03.2027 г.

УСЛОВИЯ ГАРАНТИИ

1. Предприятие-изготовитель гарантирует соответствие изделия требованиям технического регламента Таможенного союза 025/2012, ГОСТ 16371-2014 при соблюдении условий транспортирования, хранения, сборки и эксплуатации.
Гарантийный срок эксплуатации - 24 месяца со дня продажи изделия.
Дефекты производственного характера, выявившиеся в течение гарантийного срока, устраняются за счет предприятия-изготовителя. Претензии на такие дефекты принимаются при наличии маркировки изделия.
2. Изделие снимается с гарантийного обслуживания в следующих случаях:
 - наличие механических повреждений, следов постороннего вмешательства, изменений в конструкции, возникающих в результате неправильной эксплуатации, неквалифицированной сборки, ремонта или транспортировки.
 - эксплуатация не в соответствии с назначением или в условиях, для которых оно не предназначено;
 - превышение допустимых нагрузок на изделие (согласно ГОСТ 16371-2014 статическая прочность 100 даН);
 - несоблюдение правил эксплуатации и ухода за изделием.
3. Не допускается попадание влаги в место соединения столешницы с кромкой, это приводит к повреждению поверхности ЛДСП. Необходимо тщательно следить за чистотой и сухостью поверхностей.
4. Гарантия не распространяется на следующие неисправности:
 - повреждения, вызванные стихией, пожаром, бытовыми факторами;
 - повреждения, вызванные попаданием на поверхность изделий едких веществ или жидкостей;
 - естественные выцветания лакокрасочных покрытий с течением времени.

ПРАВИЛА ЭКСПЛУАТАЦИИ И УХОДА.

1. Изделие должно храниться и эксплуатироваться в закрытых отапливаемых помещениях вдали от приборов отопления при температурном режиме от +2° С до +40° С и относительной влажности воздуха 50...70%
2. Не допускайте прямого воздействия солнечных лучей на изделие.
3. Не допускайте попадания на изделие влаги и соприкосновения с горячими предметами (нагреватели, посуда с кипятком и т.п.). Во избежание повреждения поверхности изделия пользуйтесь подставками для предметов и посуды, размещаемых на столешнице.
4. Поверхности изделия следует предохранять от воздействия различных растворителей, кислот, щелочей, абразивных материалов.
5. Поверхности изделия можно освежить, применяя специальные составы, имеющиеся в продаже. Не допускается применение соды, порошков и других материалов, не предназначенных для ухода за мебелью из натуральной древесины с лакокрасочным покрытием, ламинированных древесностружечных плит и стекла.
6. При ослаблении элементов креплений необходимо их периодически подтягивать.
7. При соблюдении перечисленных правил срок службы изделия 10 лет.

ПРИМЕЧАНИЕ

Конструкционные материалы для изготовления стола согласно ГОСТ 16371-2014 «Мебель. Общие технические условия»:
 - опора - плита древесностружечная, облицованная пленкой на основе термореактивных полимеров (ламинированная) (ГОСТ 32289-2013); плита древесноволокнистая средней плотности (МДФ) (ГОСТ 32274-2013);
 - столешница и короб подстолья - плита древесностружечная, облицованная пленкой на основе термореактивных полимеров (ламинированная) (ГОСТ 32289-2013);
 - лакокрасочное покрытие (ГОСТ 33095-2014).

ШТАМП **ОТК**

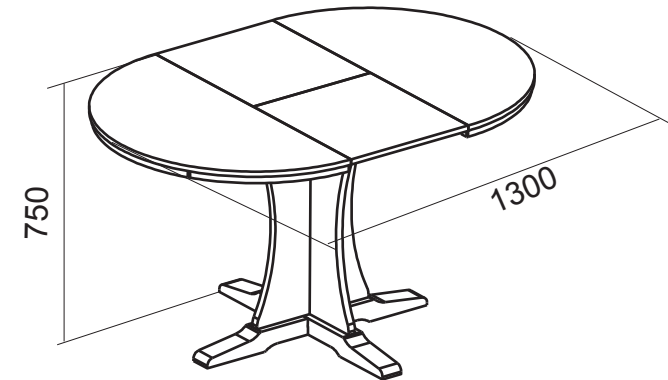
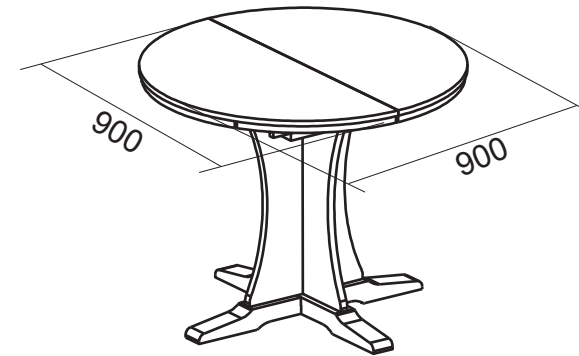
ДАТА ПРОДАЖИ

" _____ " _____ 202 г.

ШТАМП МАГАЗИНА



**Стол обеденный
«АМАДЕО» 1
МО-036**



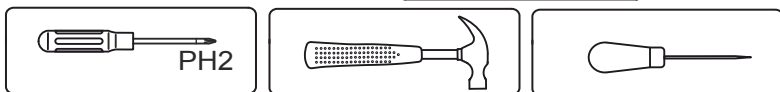
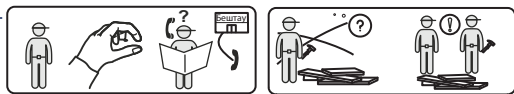
Изготовитель: АО «Бештау», Россия, 357700 Ставропольский край, г. Кисловодск, ул. Промышленная, 14.

Предприятие оставляет за собой право вносить некоторые конструктивные изменения, не ухудшающие внешний вид и не влияющие на функциональные свойства изделия.

Уважаемый покупатель, если у Вас есть претензии к качеству деталей или Вы получили некомплектное изделие, Вам необходимо обратиться в магазин и предоставить следующие данные:

- дату выпуска и партию изделия (указаны в маркировке изделия),
- код детали (указан в данном паспорте),
- № упаковщика (указан на упаковке).

При сборке мебели необходимо строго следовать указаниям данной инструкции. Сборку производить на чистой и ровной поверхности, покрытой тканью или плотной бумагой, во избежание повреждения лакокрасочного покрытия.



КОМПЛЕКТОВАЧНАЯ ВЕДОМОСТЬ

Пакет №1 (из 2) «АМАДЕО» 1 Подстолье

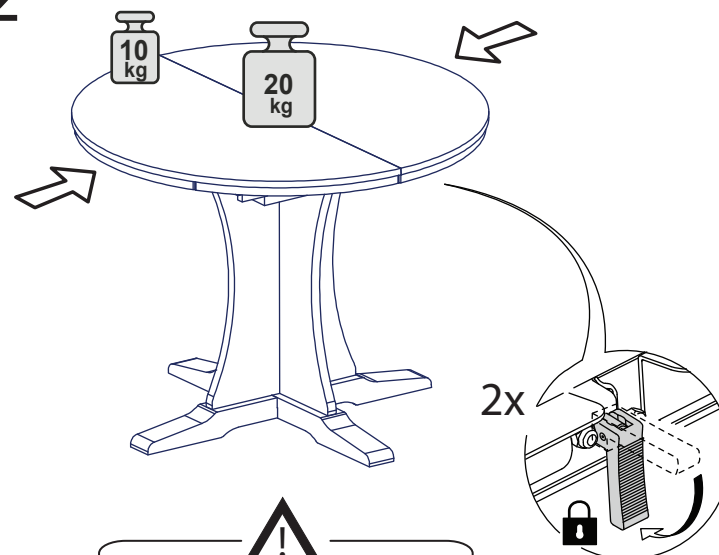
Пакет № 2 (из 2) «АМАДЕО» 1 Столешница

Наименование	Размер детали	Код	Кол-во	Наименование	Размер детали	Код	Кол-во
Ножка 1	750x64x64	МО-036-01	1	Щит стяжной	516x450x22	МО-036-05	1
Ножка 2	750x64x64	МО-036-02	1	Царга продольная	570x60x16	МО-036-06	2
Стойка центральная	580x380x22	МО-036-03	1	Полукрышка (шкант)	900x450x38	МО-036-07	1
Стойка боковая	580x179x22	МО-036-04	2	Полукрышка (втулка)	900x450x38	МО-036-08	1
Комплект фурнитуры	—	МО-036	1	Вставка	450x400x16	МО-036-09	2

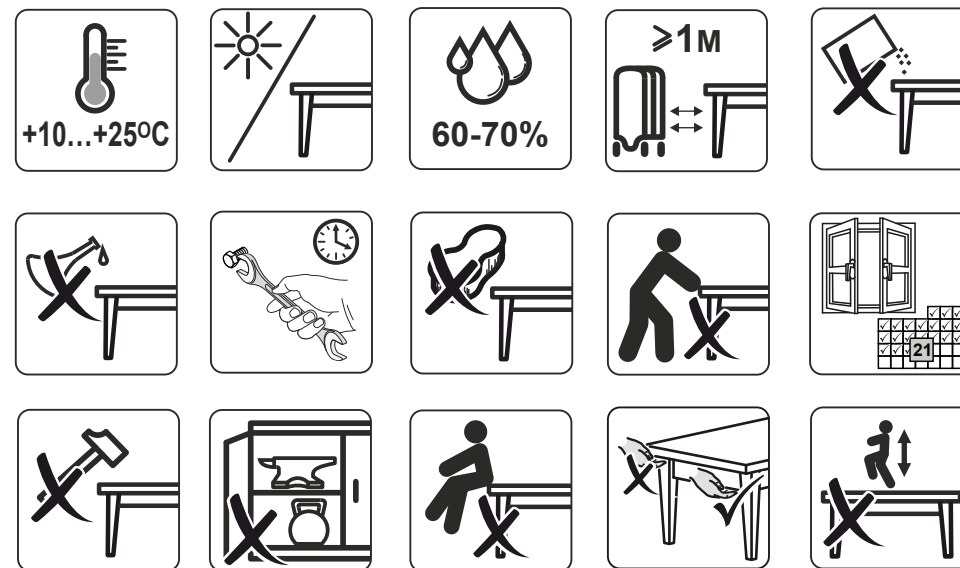
КОМПЛЕКТ ФУРНИТУРЫ

Вид	Наименование	Кол-во
	Шкант Ø8x35	4
	Шпилька М8х63	3
	Стяжка евро 50 мм / 70 мм	12 / 8
	Демпфер силиконовый Ø 9	8
	Заглушка 15x2	8
	Ключ L-образный 4мм.	1
	Саморез 3,5x16	48
	Саморез 4,2x20	2
	Механизм синхр. 610	2
	Подпятник фетровый	8
	Планка опорная 100x100x6	1
	Подпятник пластик. прямоуг. 50x17x7	2
	Петля врезная 16	2

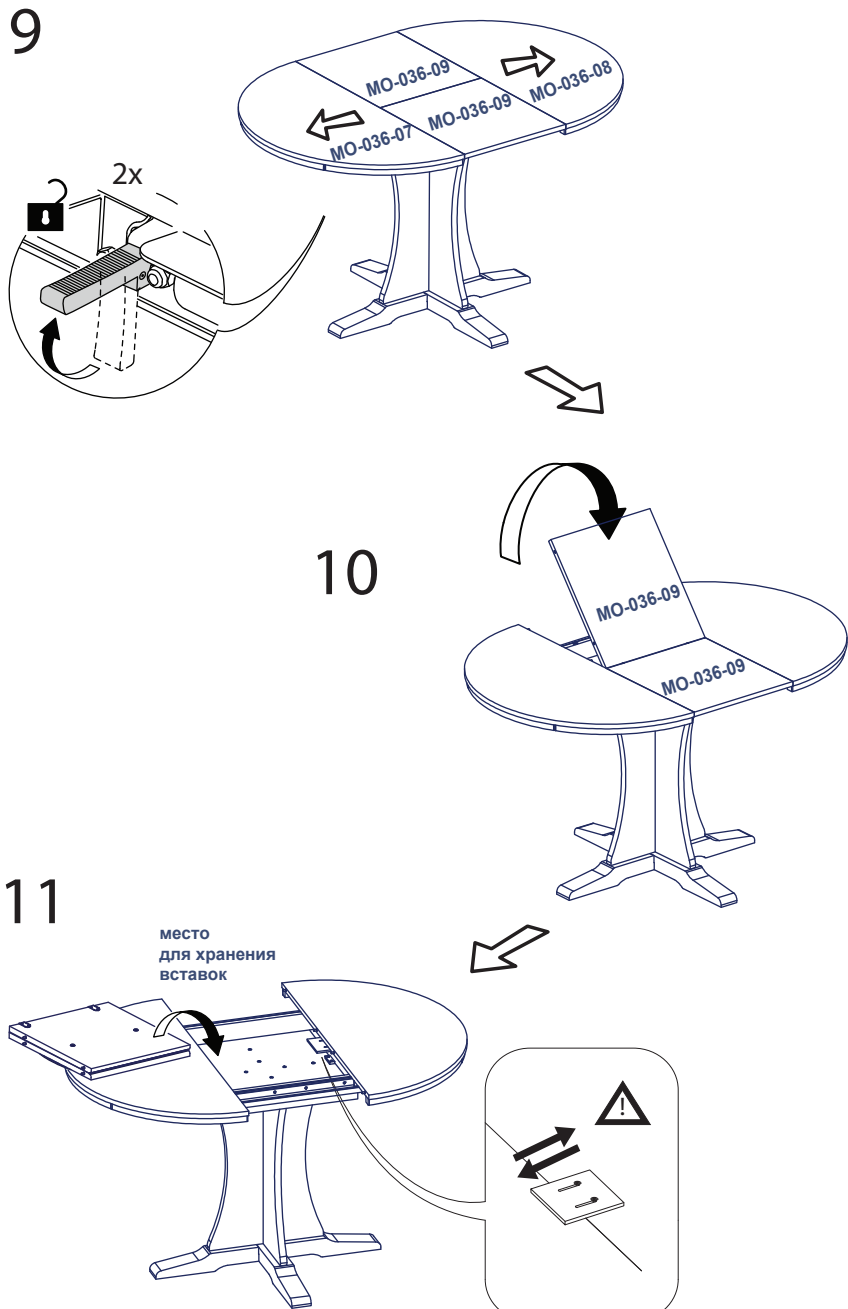
12



Стол следует перемещать в сложенном виде, предварительно вынув вставку из подстолья и придерживая снизу за царги, а не за столешницу.



ТРАНСФОРМАЦИЯ СТОЛА



Для удобства установки вставок при раскладывании стола использовать выдвигающую планку в качестве опоры.

ПОСЛЕДОВАТЕЛЬНОСТЬ СБОРКИ

