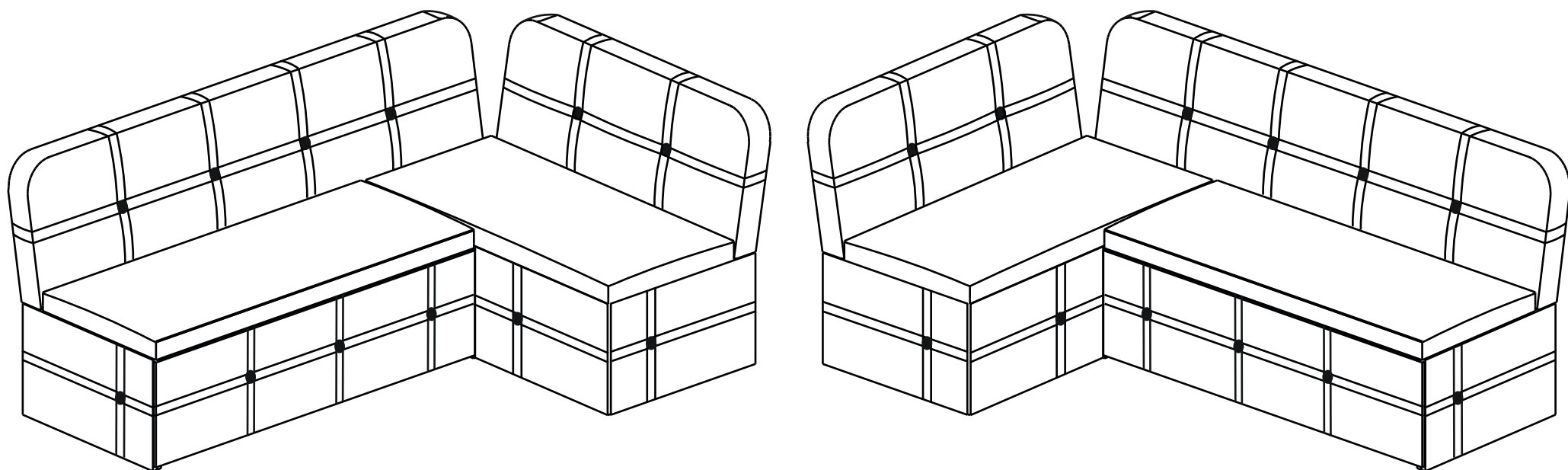
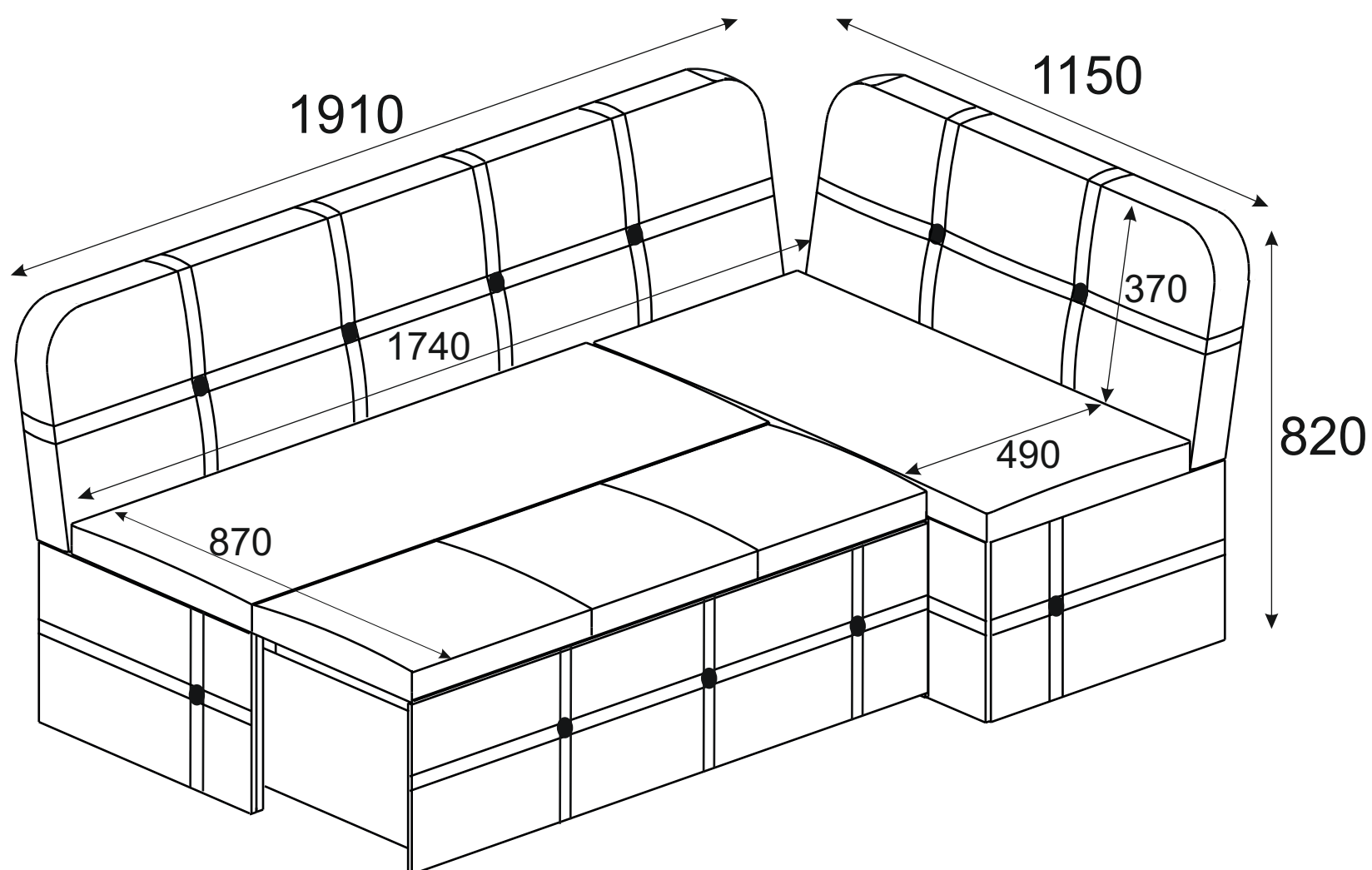




# Диван кухонный «Майями»

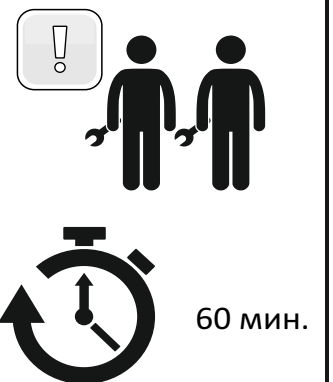
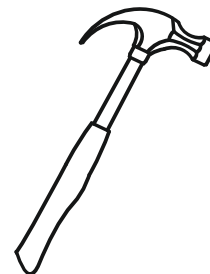
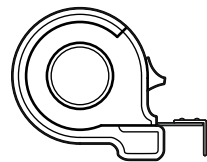
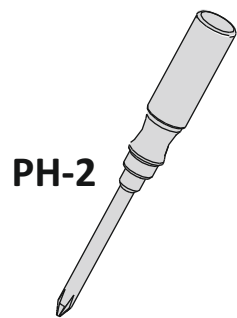
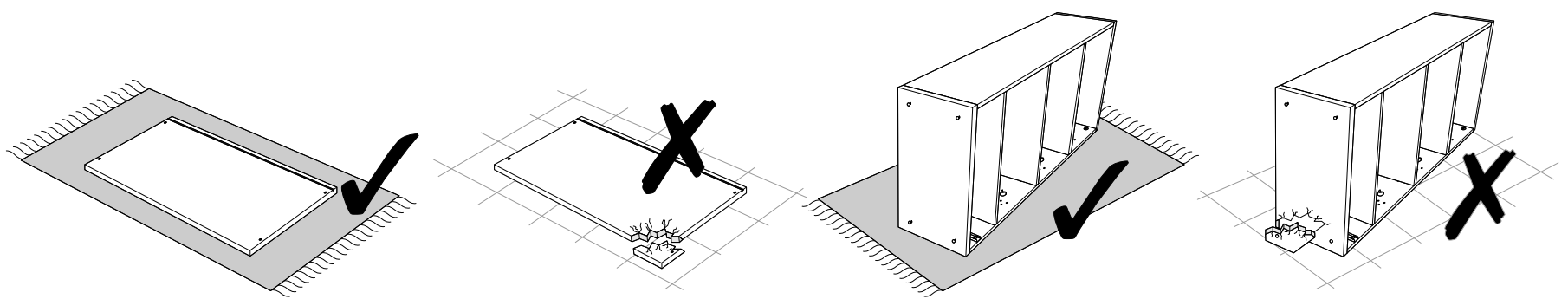
Исп. №2



ПАСПОРТ И СХЕМА СБОРКИ

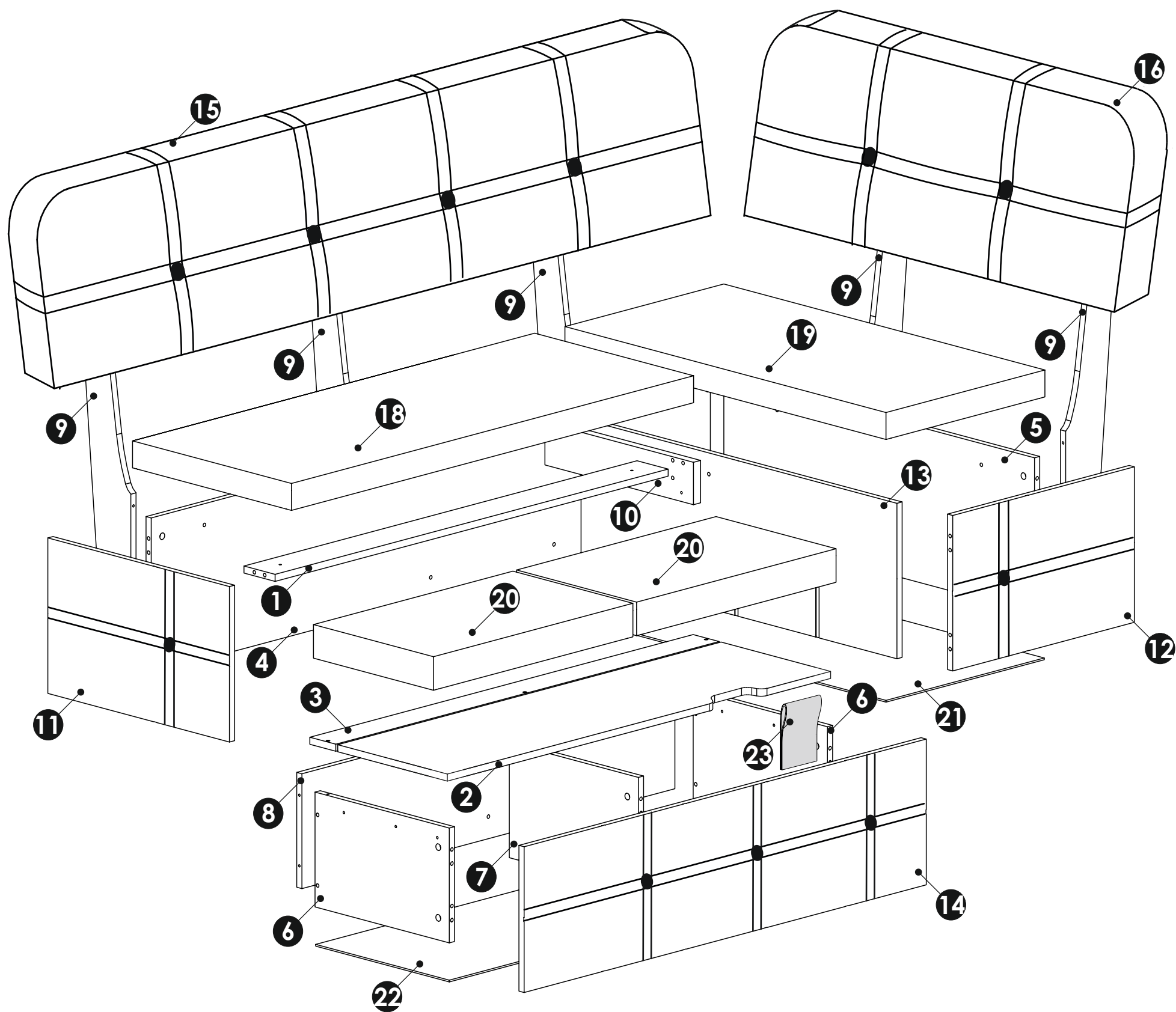


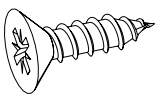
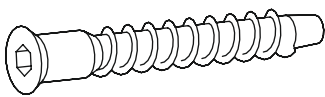
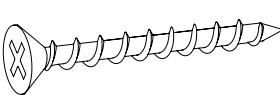
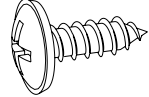
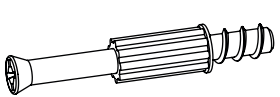
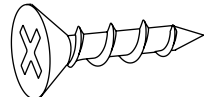
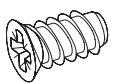
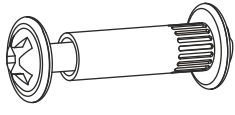
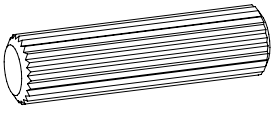
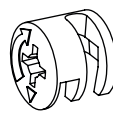
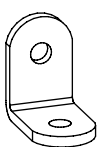
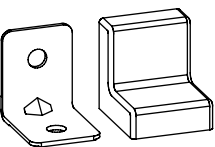

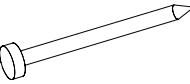
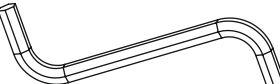
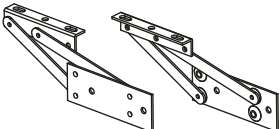

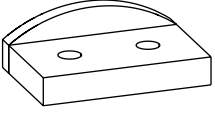


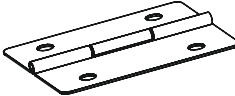
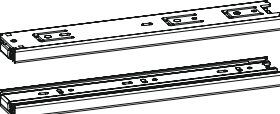
Сборку рекомендуется проводить с помощью специалиста!  
Упаковку с этикеткой сохранять до конца сборки!  
Предприятие оставляет за собой право вносить некоторые конструктивные изменения, не ухудшающие внешний вид и не влияющие на функциональные свойства изделия.



Конструкционные материалы для изготовления изделия:

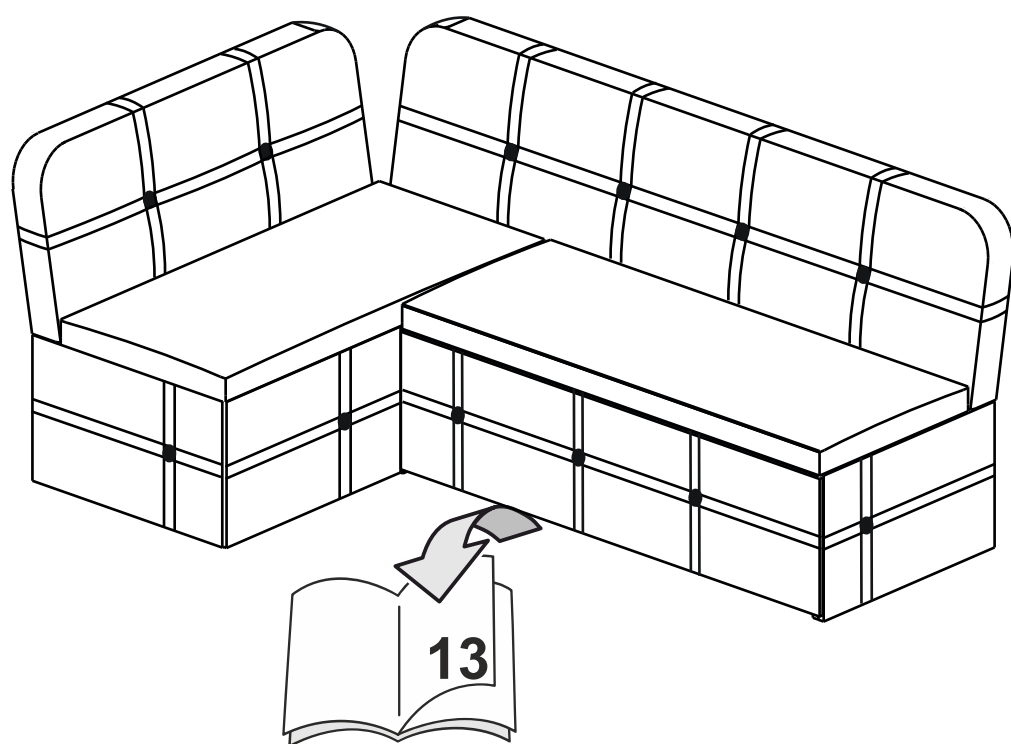
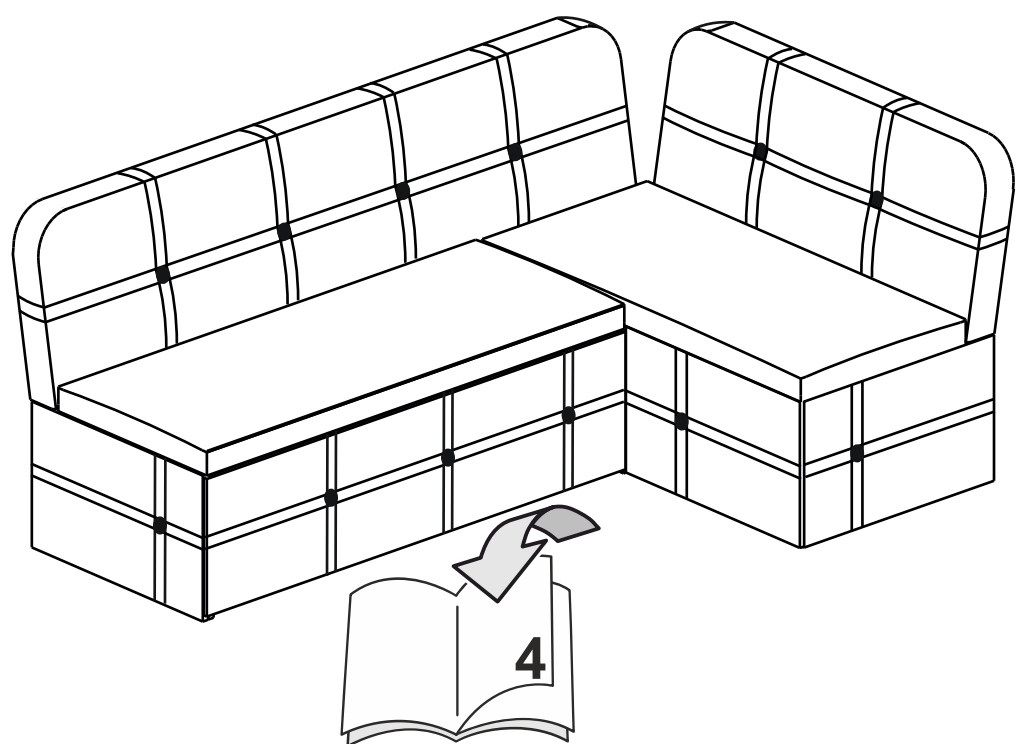
- Плиты древесно-стружечные, облицованные пленками на основе терморезистивных полимеров. ГОСТ 32289-2013
- Плиты древесно-стружечные. ГОСТ 10632-2014
- Плиты древесно-волокнистые. ГОСТ 4598-86
- Пенополиуретан соответствует требованиям нормативных документов ТУ 2254-001-72399953-2005 Пенополиуретан эластичный листовой. Технические условия изм.№14
- Ткани мебельные ГОСТ 24220-80



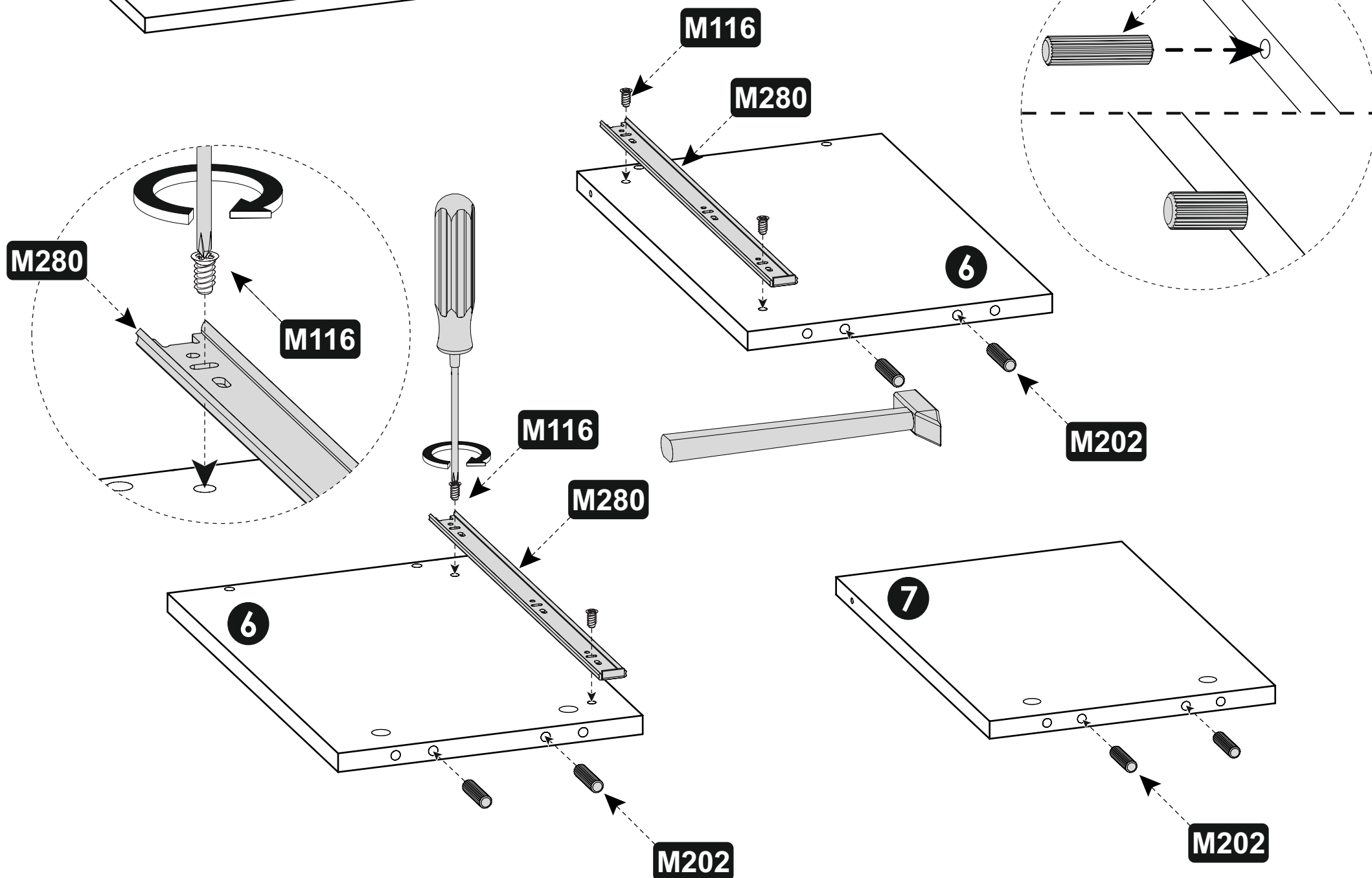
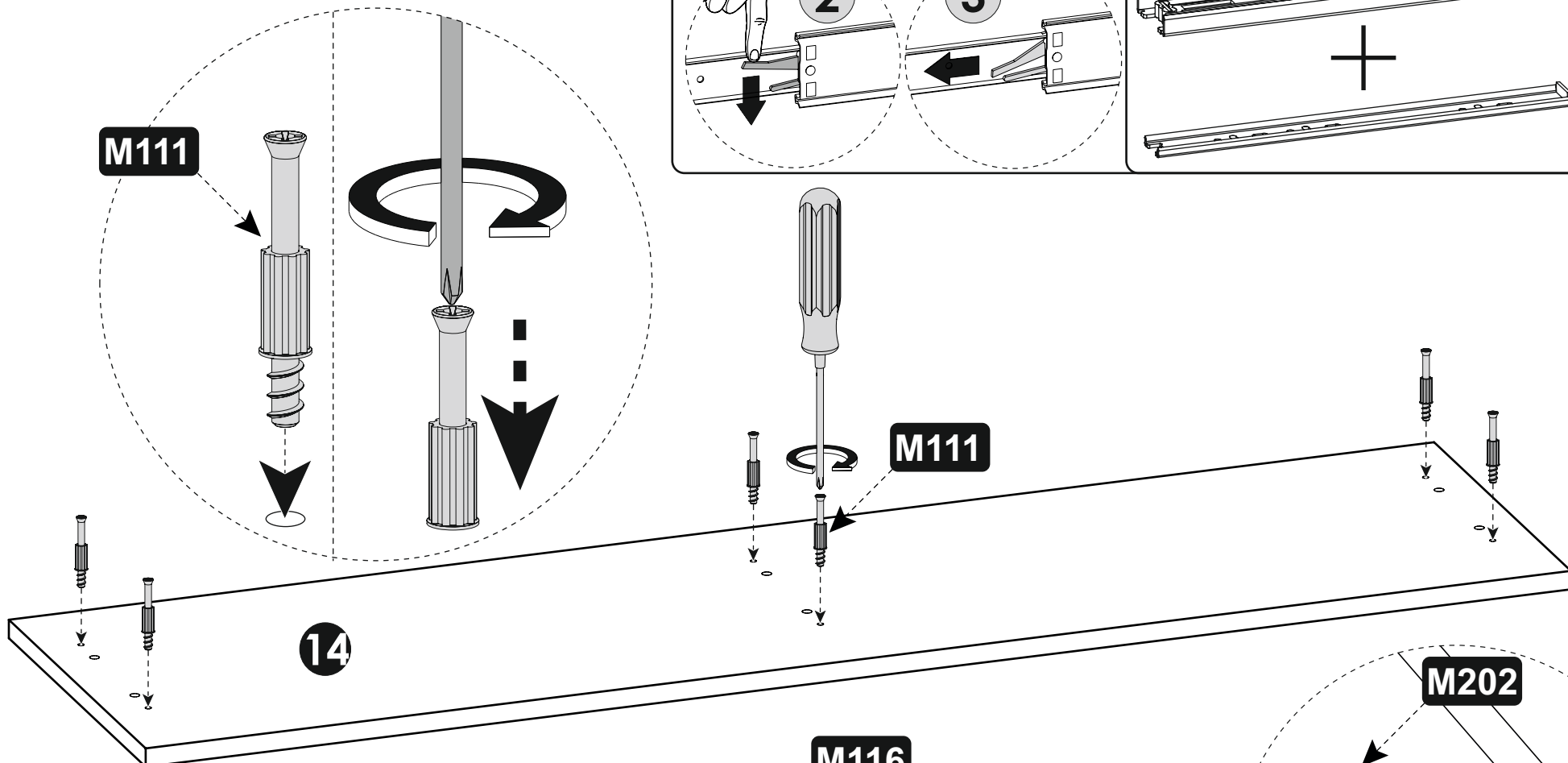
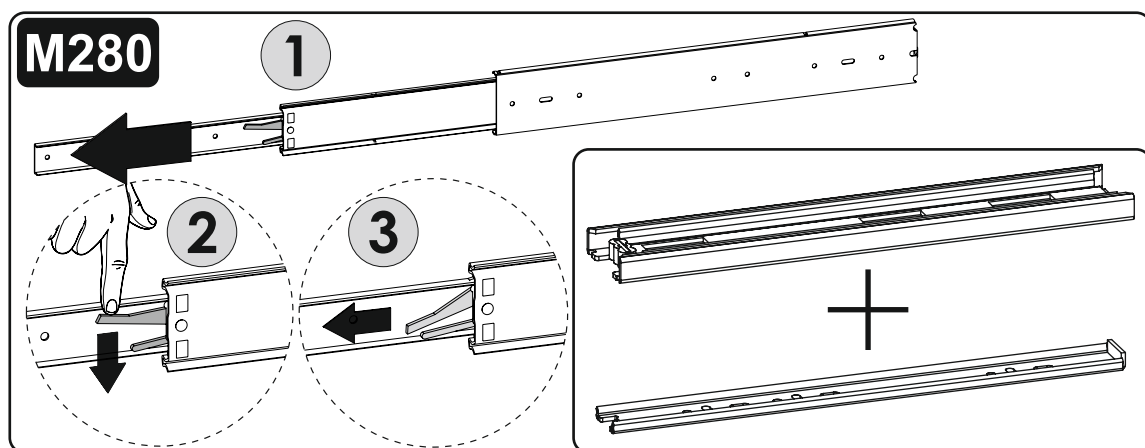
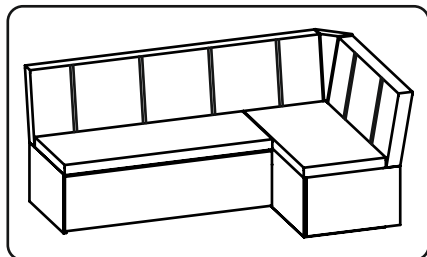
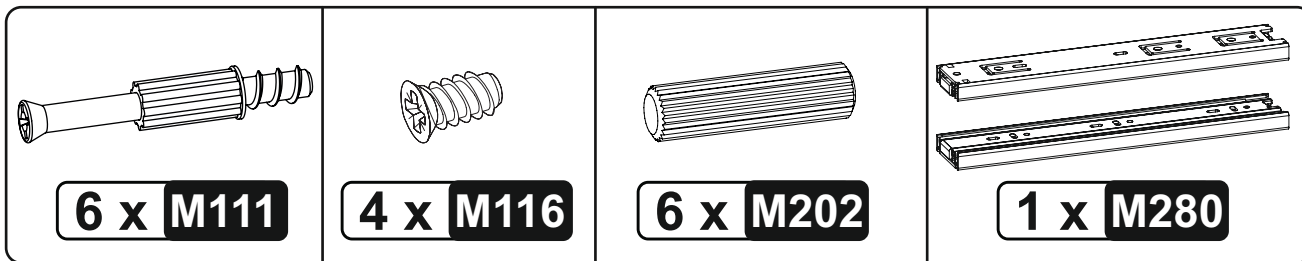
 <b>M101</b> Саморез <b>10x</b> 3,5x16 (цинк)	 <b>M104</b> Евровинт <b>27x</b> 7x50	 <b>M107</b> Саморез <b>10x</b> 3,5x45 (чёрный)	 <b>M108</b> Саморез <b>2x</b> 4,2x19	 <b>M111</b> Шток эксцентрика <b>12x</b>	 <b>M114</b> Саморез <b>34x</b> 3,5x19 (чёрный)
 <b>M116</b> Евровинт <b>20x</b> 6,3x13	 <b>M118</b> Стяжка межсекц. 8x32 <b>1x</b>	 <b>M202</b> Шкант 8x30 <b>12x</b>	 <b>M206</b> Эксцентик <b>12x</b>	 <b>M208</b> Уголок 20x20 <b>12x</b>	 <b>M209</b> Уголок с крышкой <b>2x</b>
 <b>M217</b> Подпятник <b>5x</b>	 <b>M218</b> Гвоздь <b>75x</b>	 <b>M223</b> Ключ для евровинта <b>1x</b>	 <b>M227</b> Механизм подъёма (компл.) <b>1x</b>	 <b>M228</b> Колесо прямоходное <b>5x</b>	 <b>M229</b> Ограничитель <b>4x</b>
 <b>M268</b> Заглушка евровинта <b>10x</b>	 <b>M269</b> Заглушка эксцентрика <b>10x</b>	 <b>M270</b> Петля карточная <b>2x</b>	 <b>M280</b> 400мм Направляющая <b>1x</b>		



№	Наименование детали	Размер(мм.)	Кол-во	Пакет№
1	Распорка	1208x96x16	1	<b>1/3</b>
2	Крышка ящика	1182x330x16	1	<b>1/3</b>
3	Планка ящика	1182x80x16	1	<b>1/3</b>
4	Стенка задняя большая	1720x352x16	1	<b>1/3</b>
5	Стенка задняя малая	958x352x16	1	<b>1/3</b>
6	Боковина ящика	400x260x16	2	<b>1/3</b>
7	Стенка средняя ящика	384x260x16	1	<b>1/3</b>
8	Стенка задняя ящика	1150x260x16	1	<b>1/3</b>
9	Опора	755x154x16	5	<b>1/3</b>
10	Царга верхняя	97x458x22	1	<b>1/3</b>
11	Опора левая	352x560x20	1	<b>3/3</b>
12	Опора правая	352x560x20	1	<b>3/3</b>
13	Стенка передняя	974x352x20	1	<b>3/3</b>
14	Фасад ящика	1236x330x20	1	<b>3/3</b>
15	Спинка большая	1735x450x120	1	<b>3/3</b>
16	Спинка малая	990x450x120	1	<b>3/3</b>
18	Сиденье большое	1250x500x100	1	<b>2/3</b>
19	Сиденье малое	1000x500x100	1	<b>2/3</b>
20	Подушка	630x375x130	2	<b>2/3</b>
21	Дно дивана (ДВП)	486x986x3	1	<b>2/3</b>
22	Дно ящика (ДВП)	1182x400x3	1	<b>2/3</b>
23	Ручка ящика	80x120x4	1	<b>3/3</b>
24	Комплект фурнитуры			

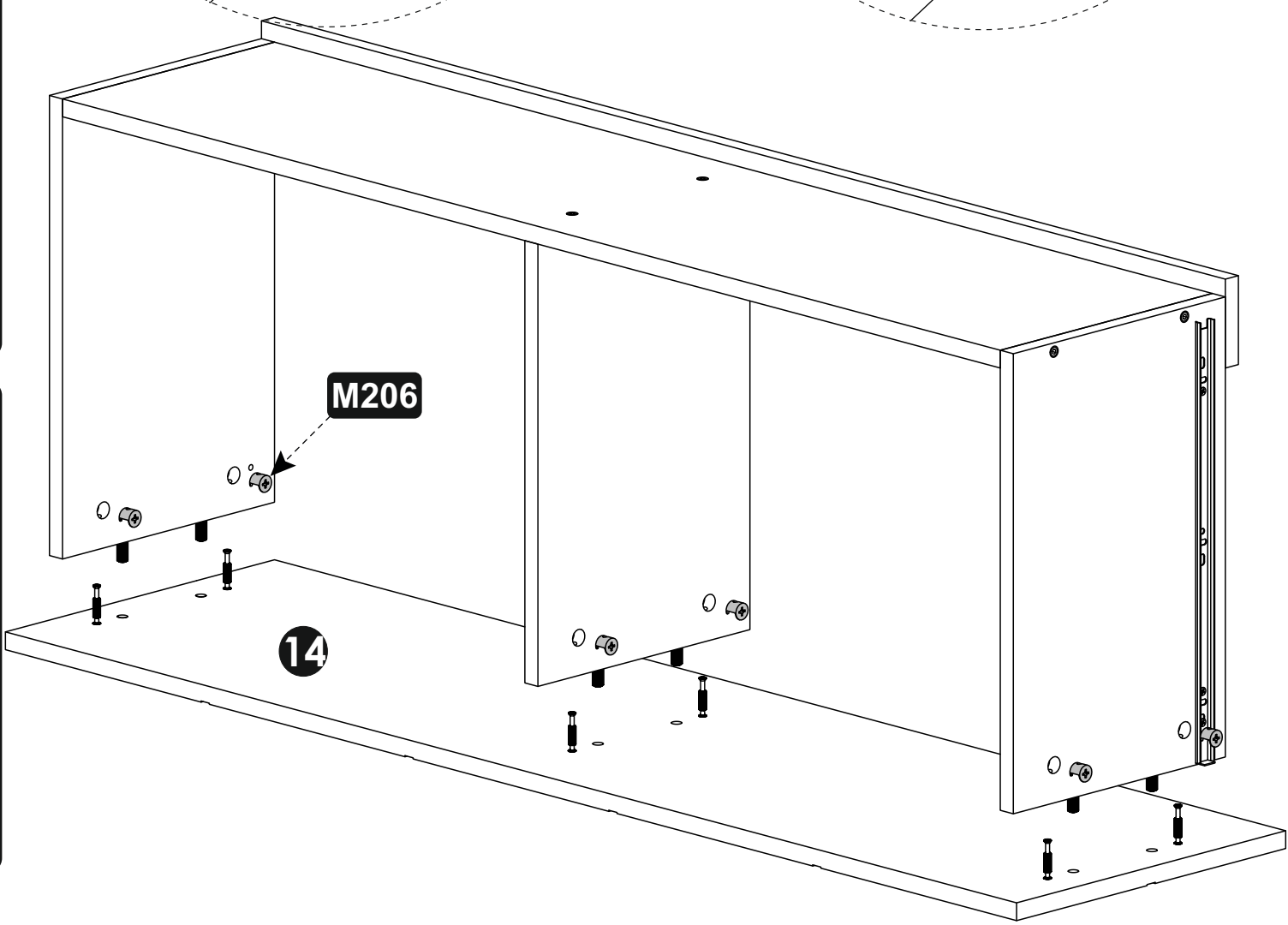
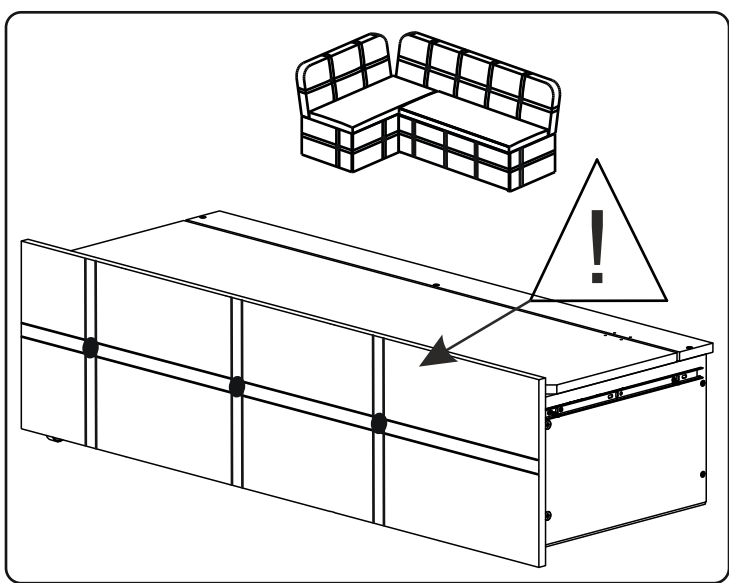
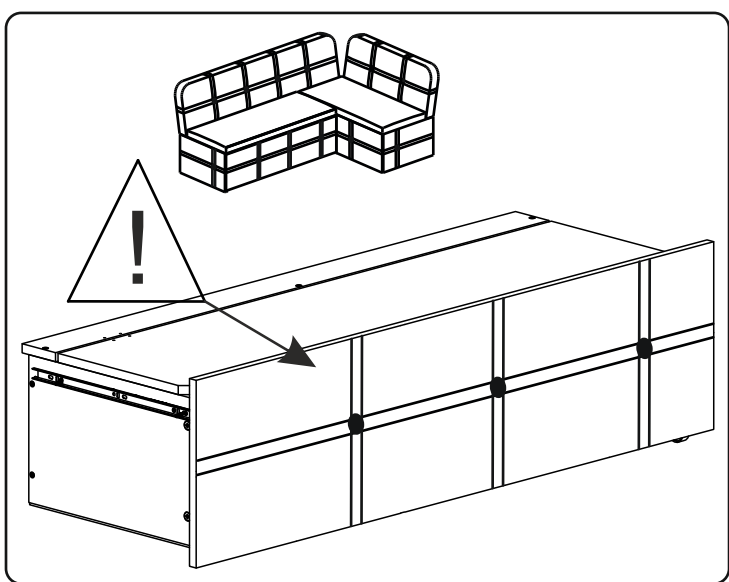
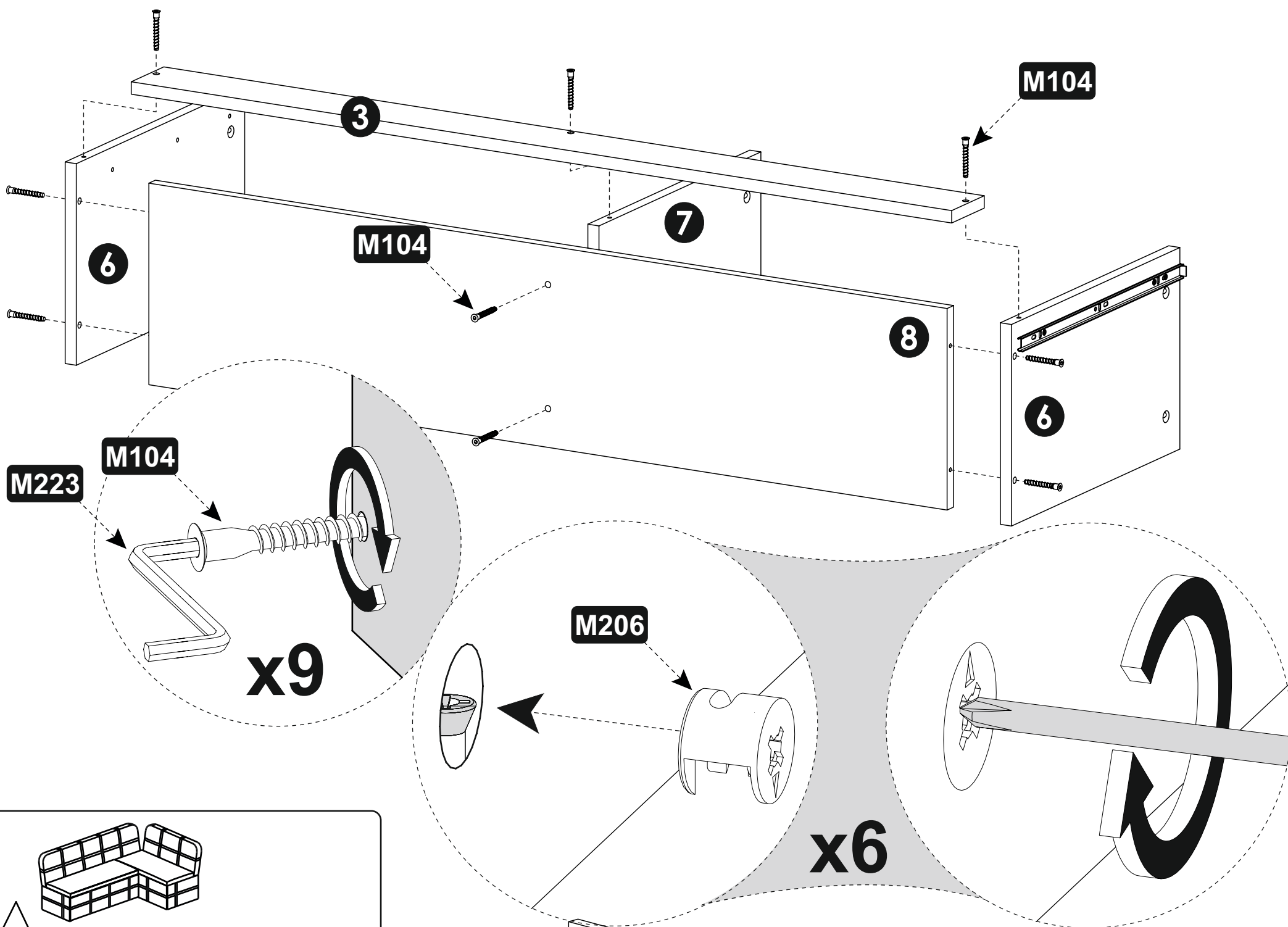
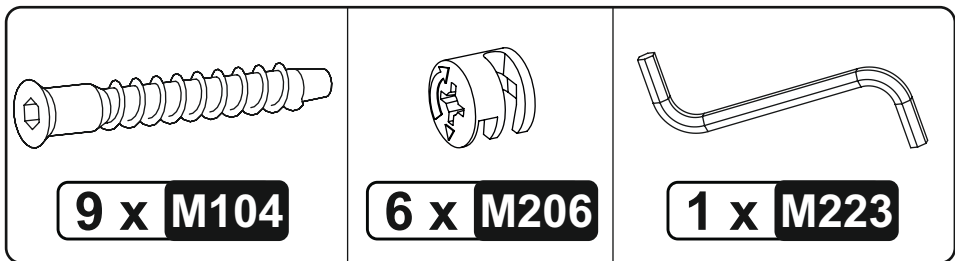


1

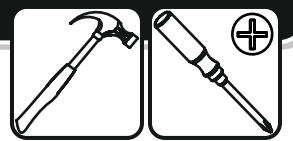




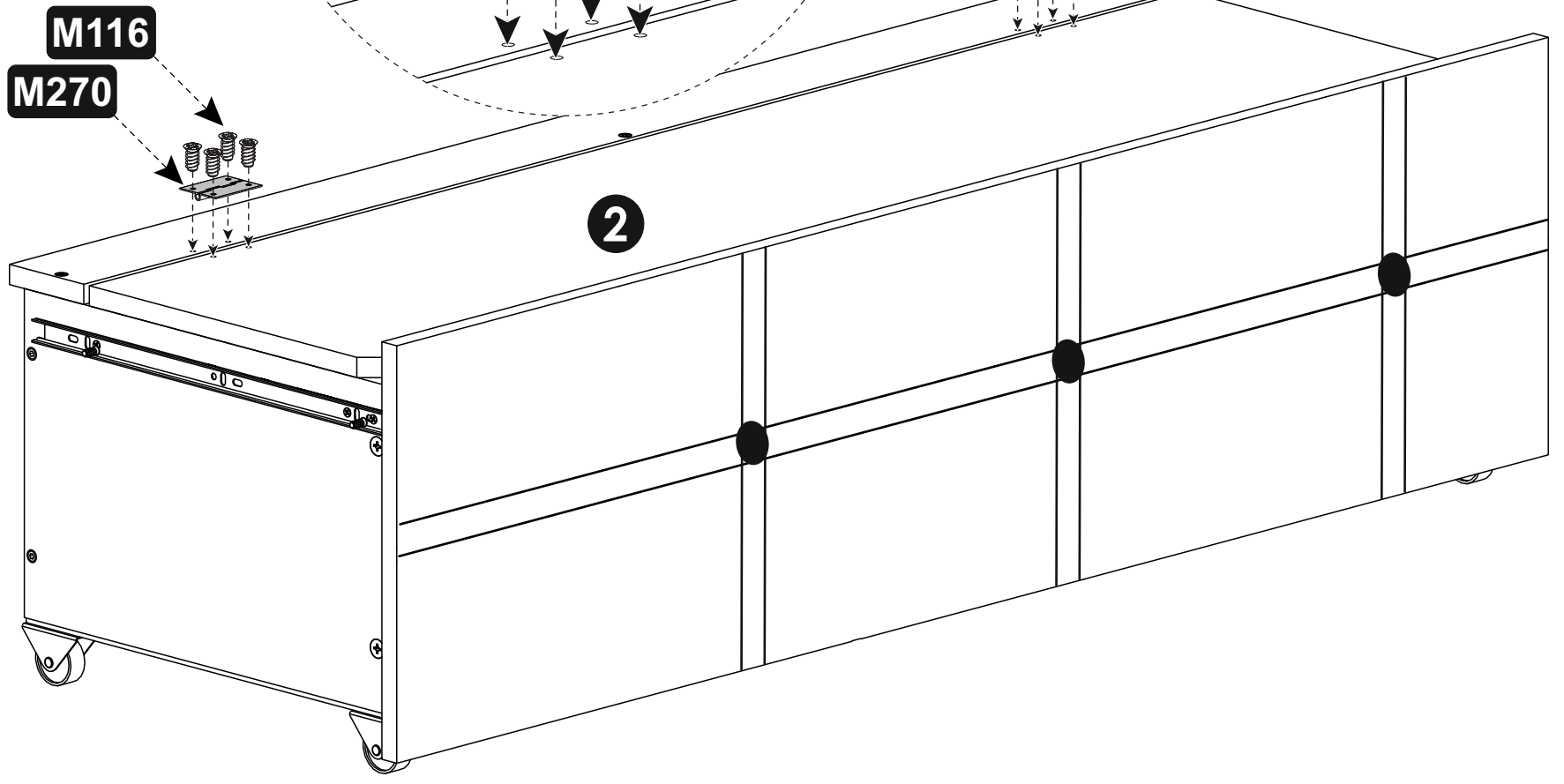
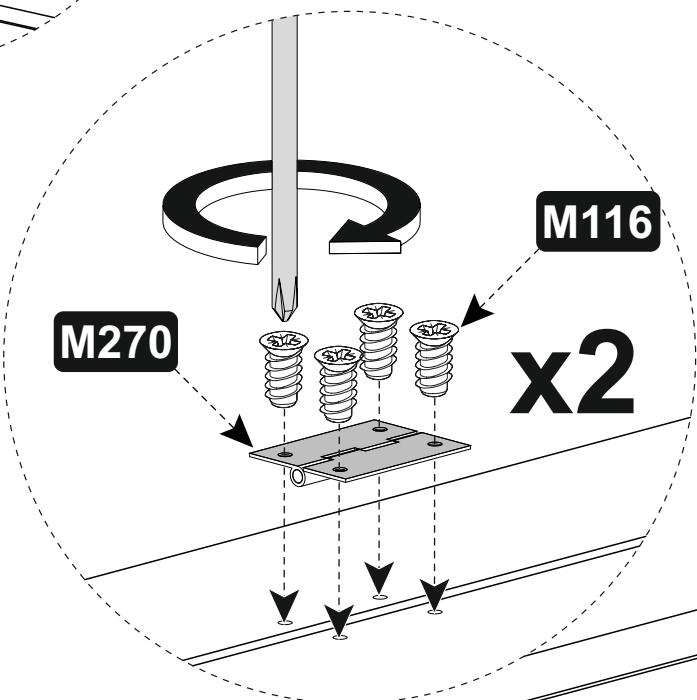
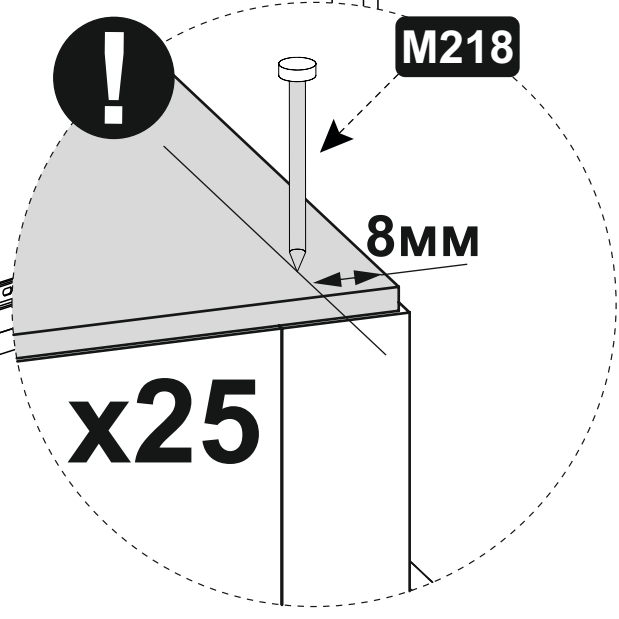
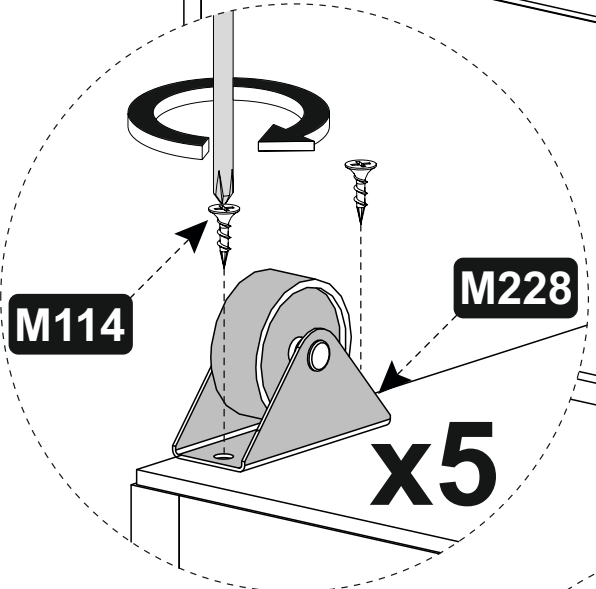
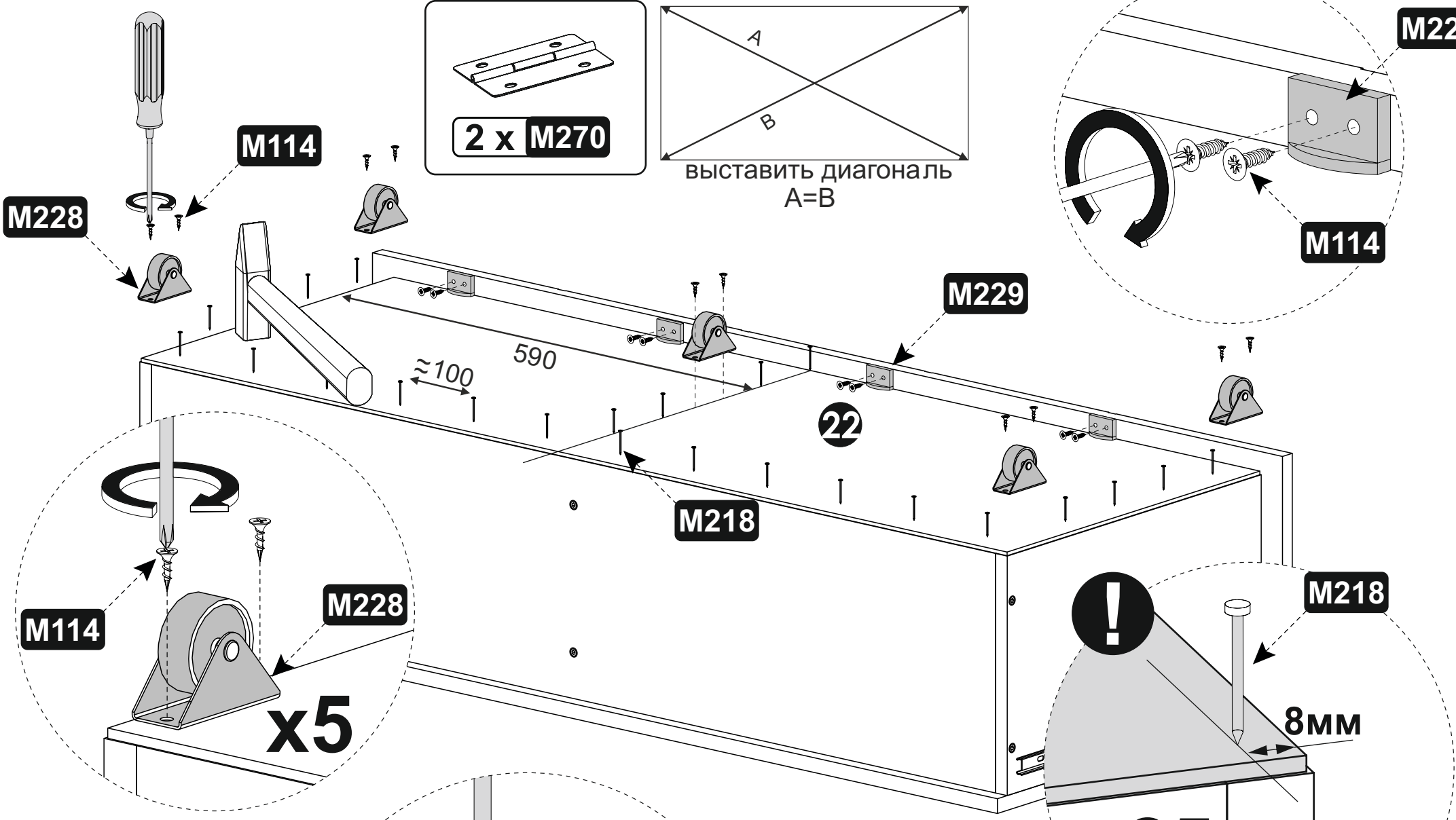
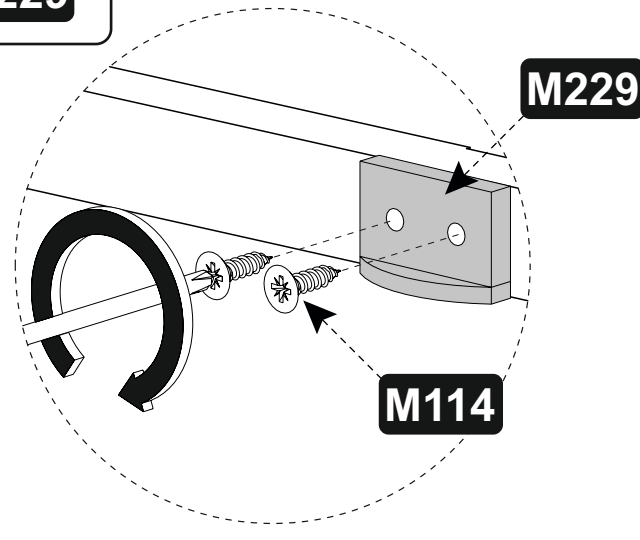
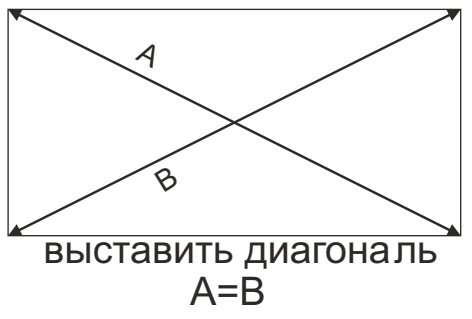
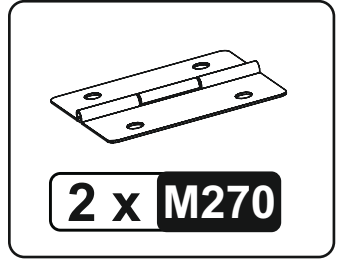
**2**



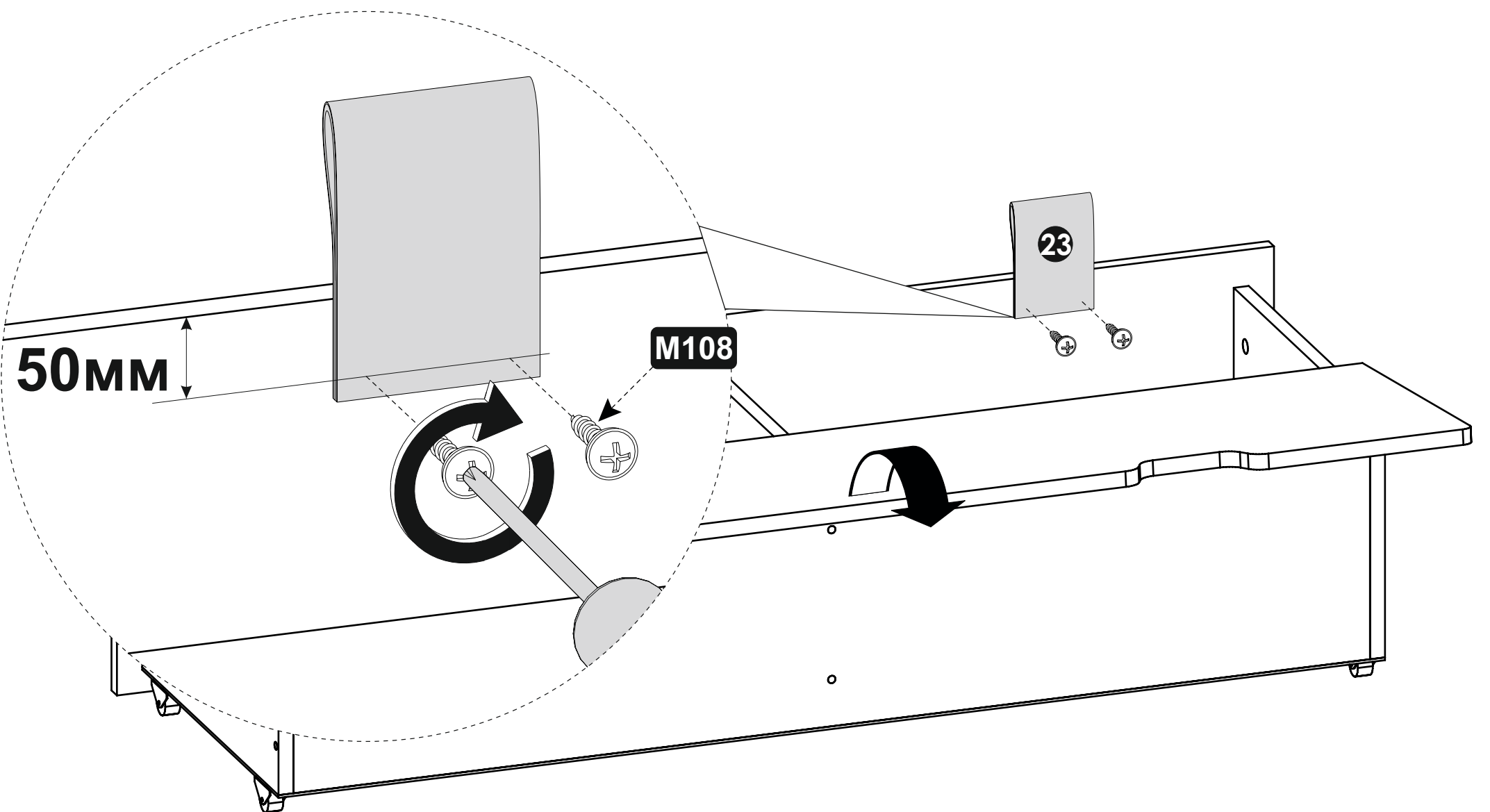
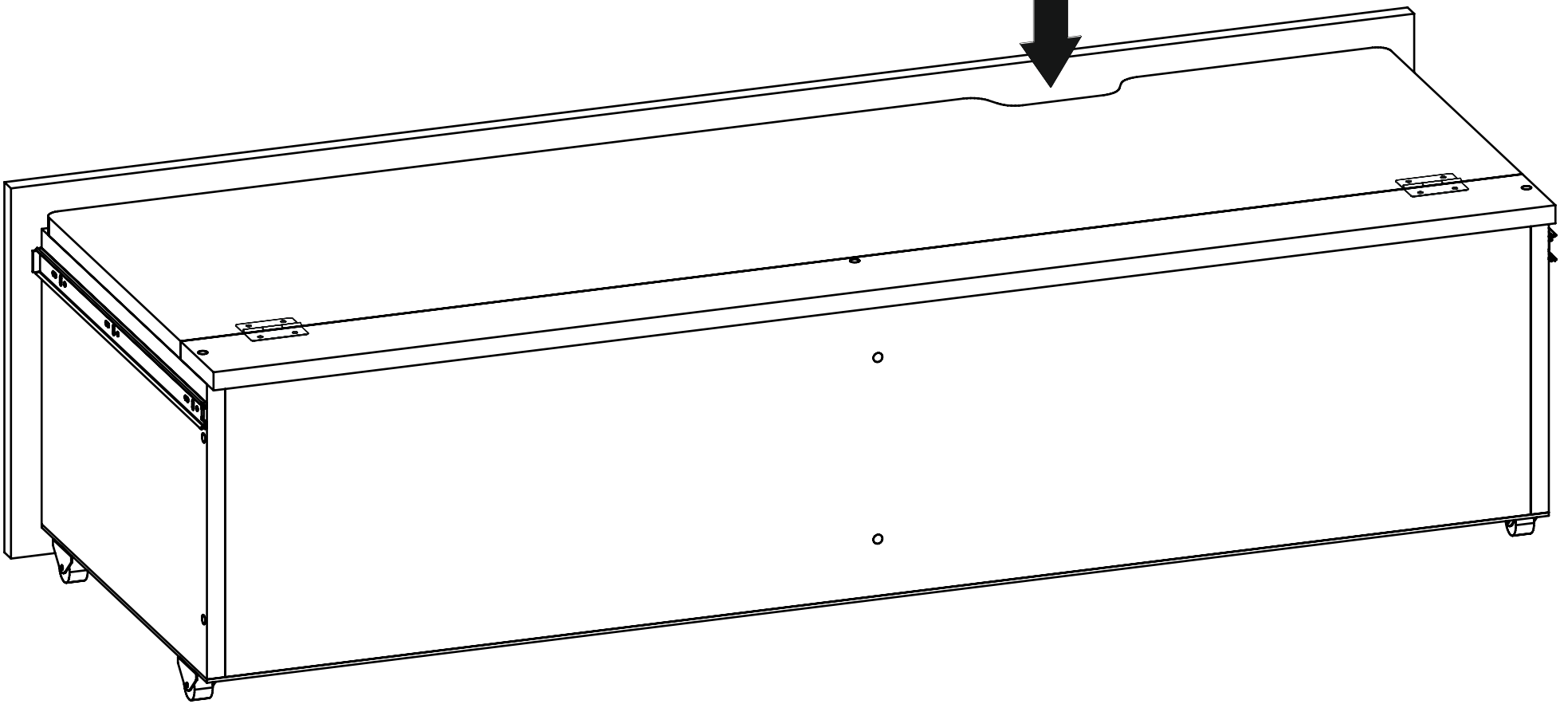
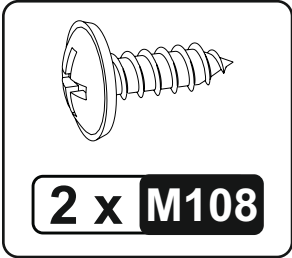
3



- 18 x M114
- 8 x M116
- 25 x M218
- 5 x M228
- 4 x M229



**4**

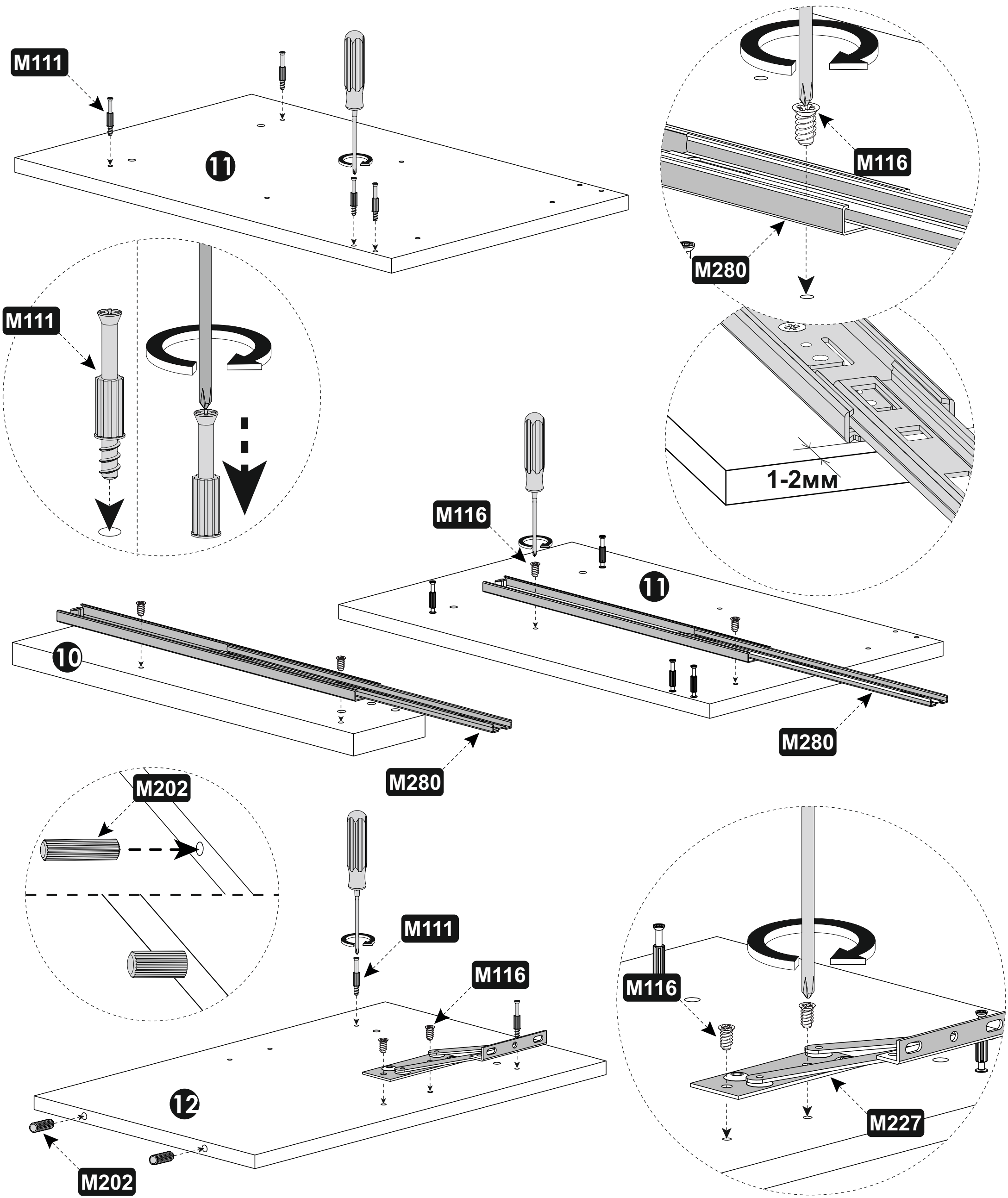




**5**



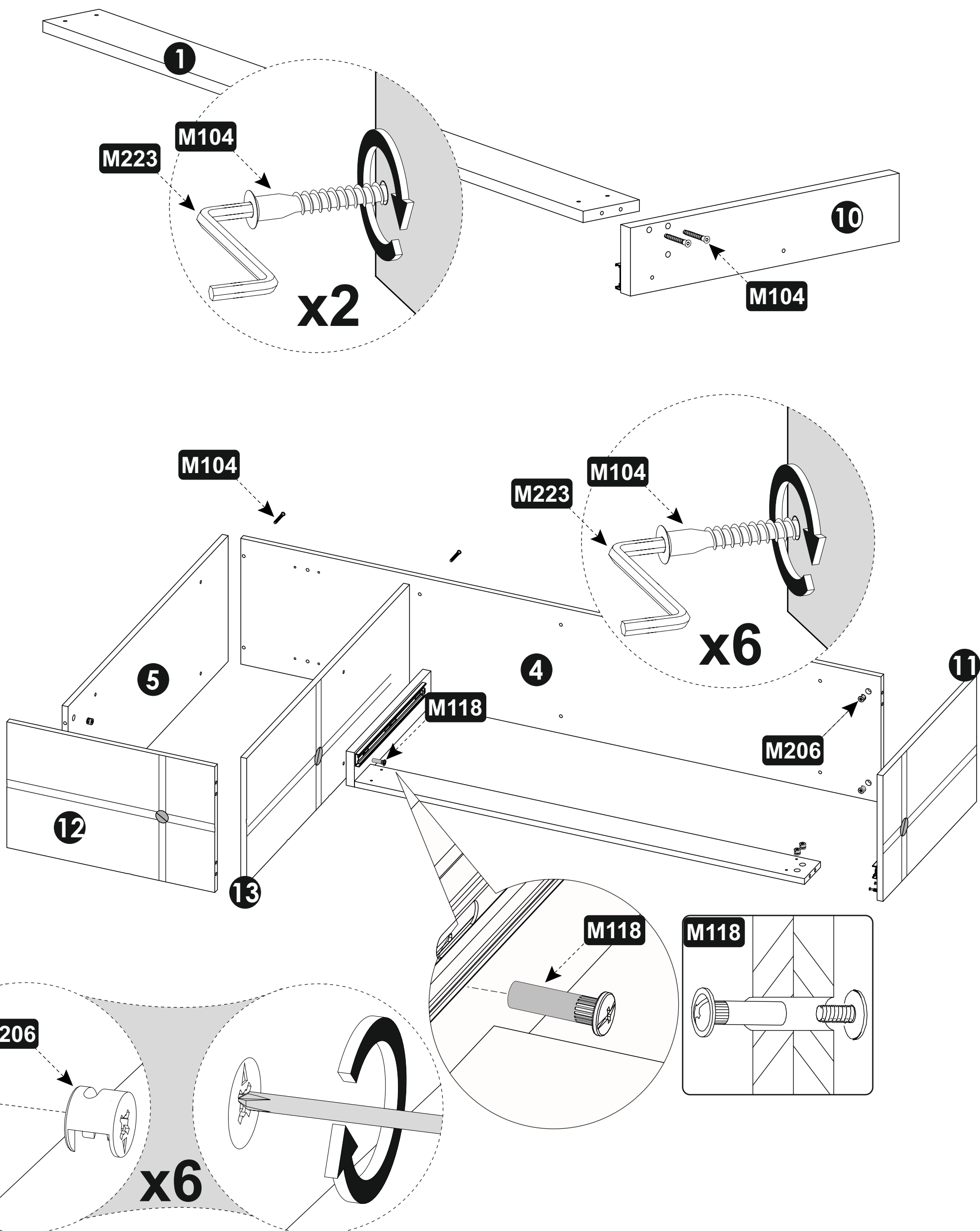
- 6 x **M111**
- 6 x **M116**
- 2 x **M202**
- 1 x **M227**
- 2 x **M280**



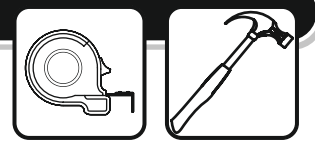
**6**



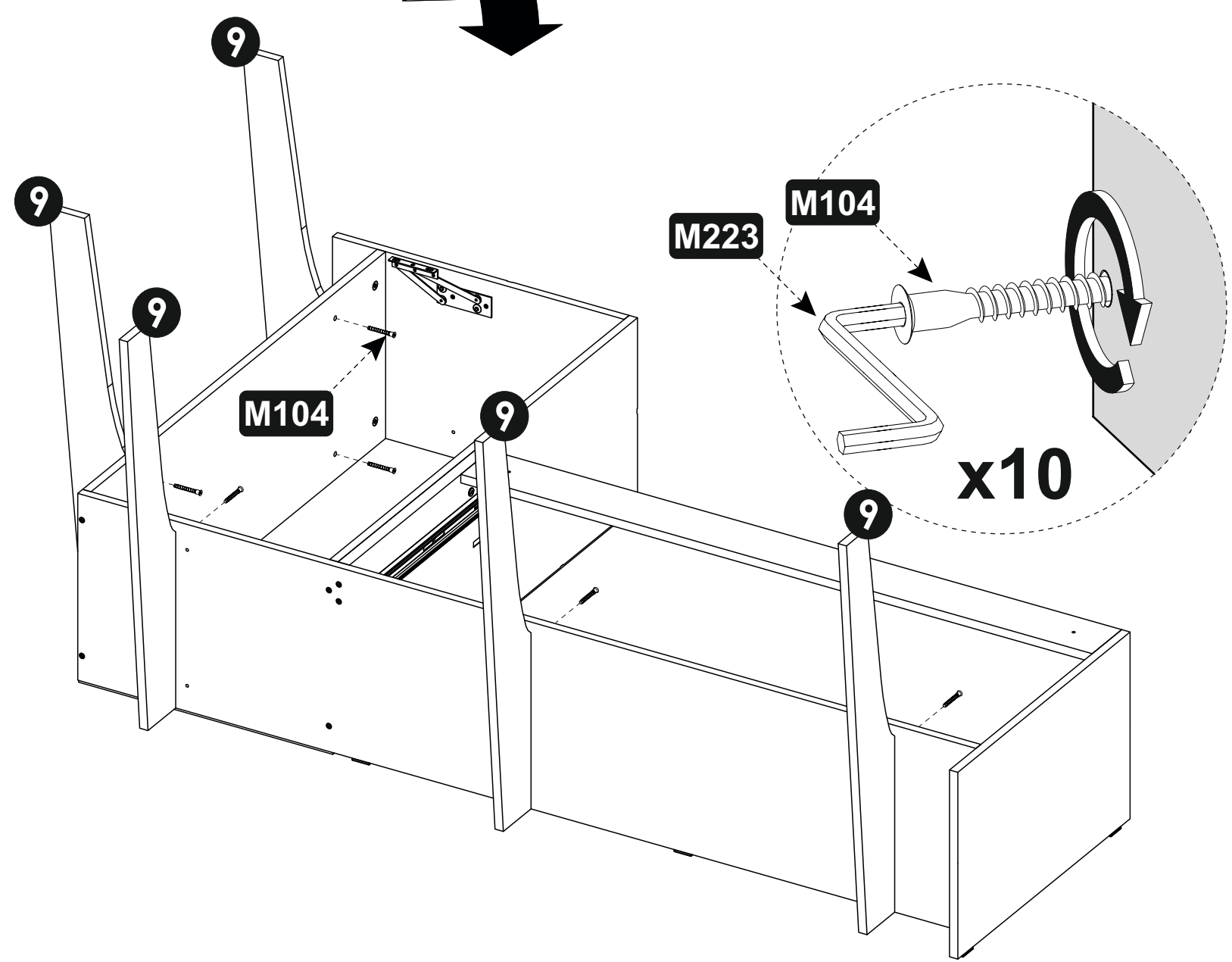
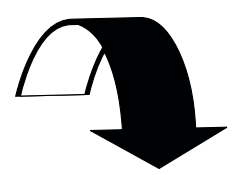
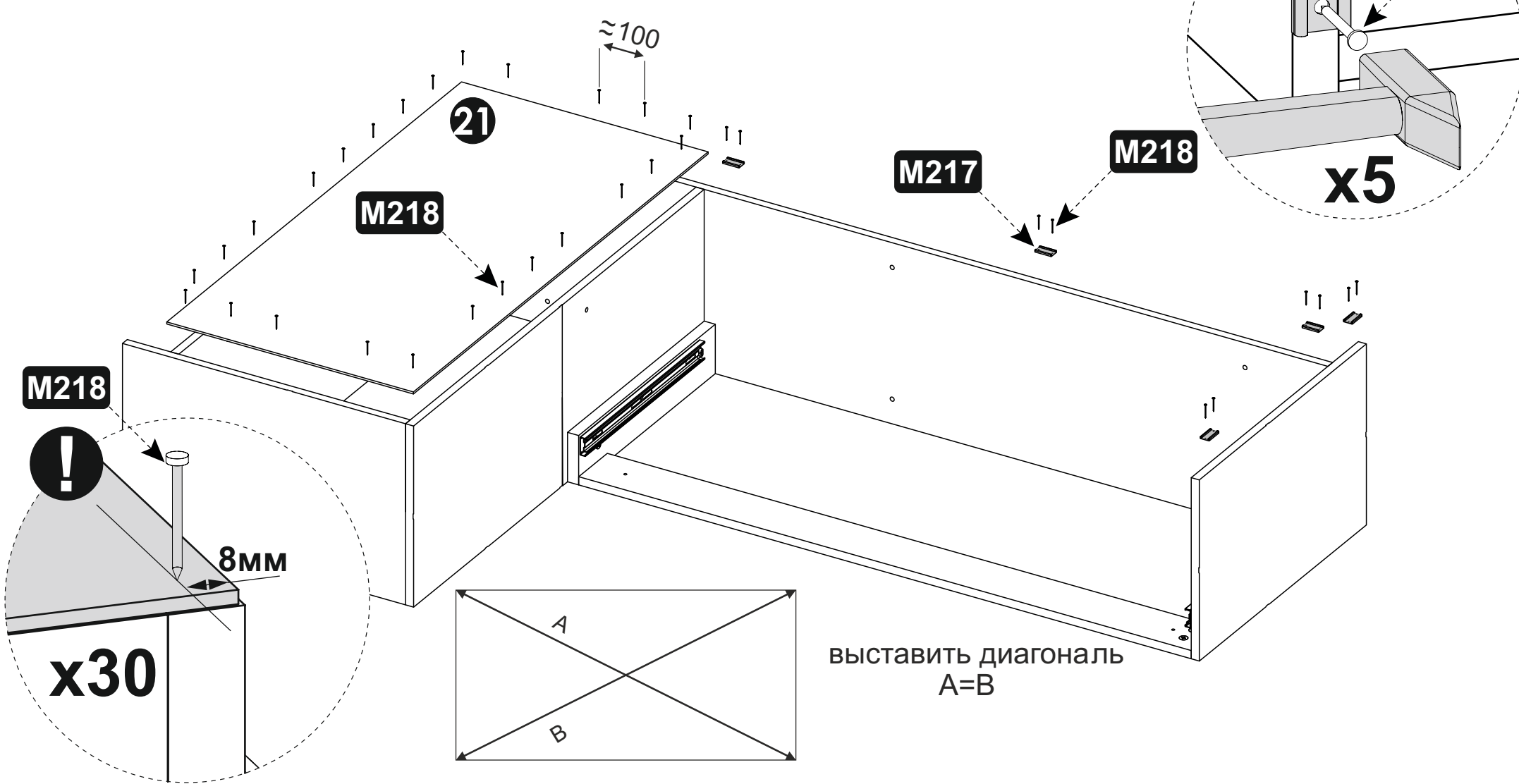
- 8 x M104
- 1 x M118
- 6 x M206
- 1 x M223



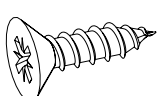
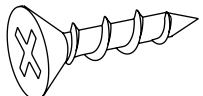
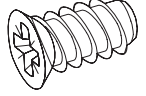
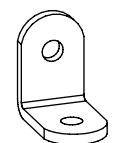

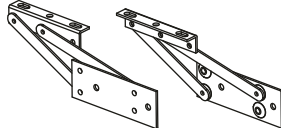
7

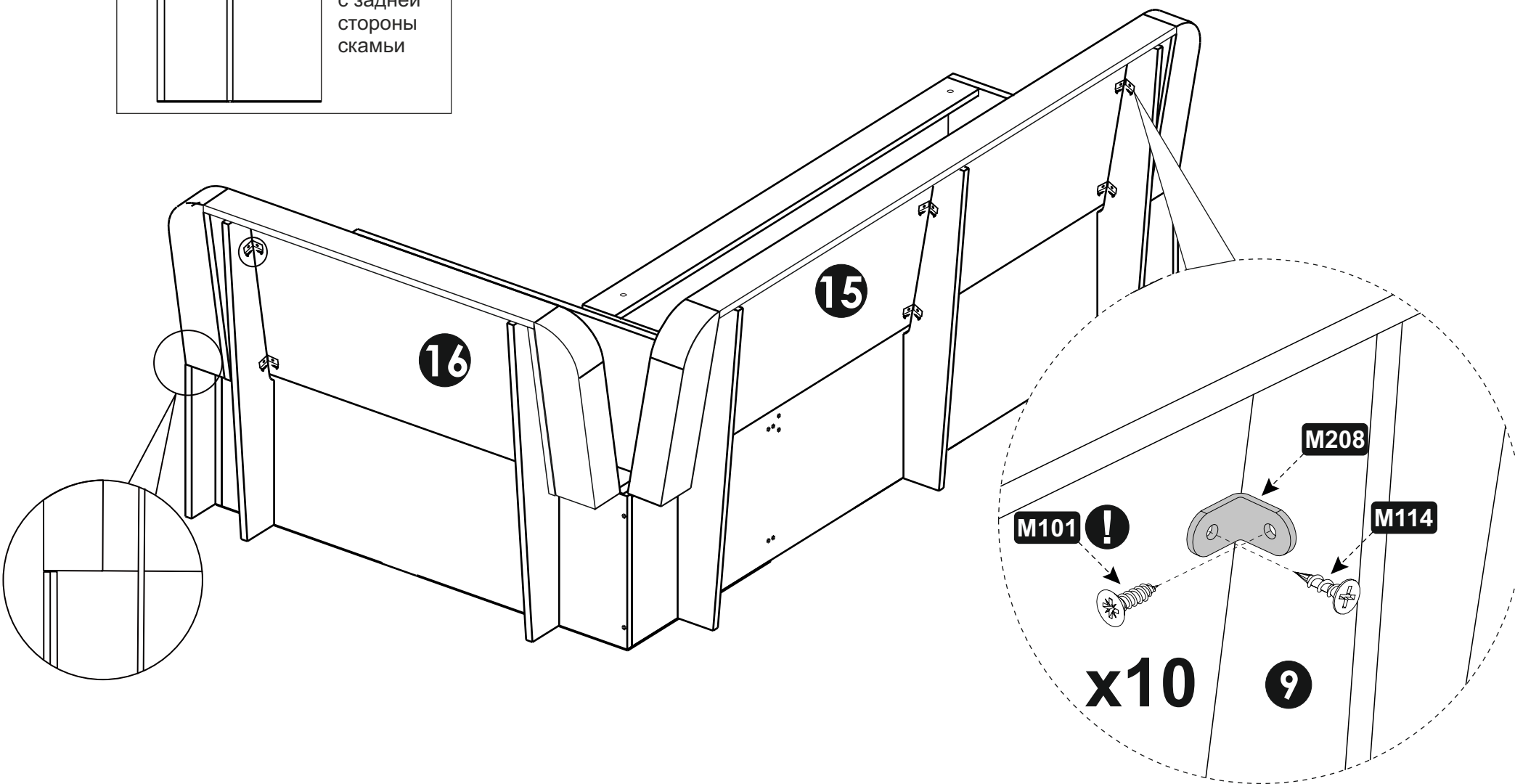
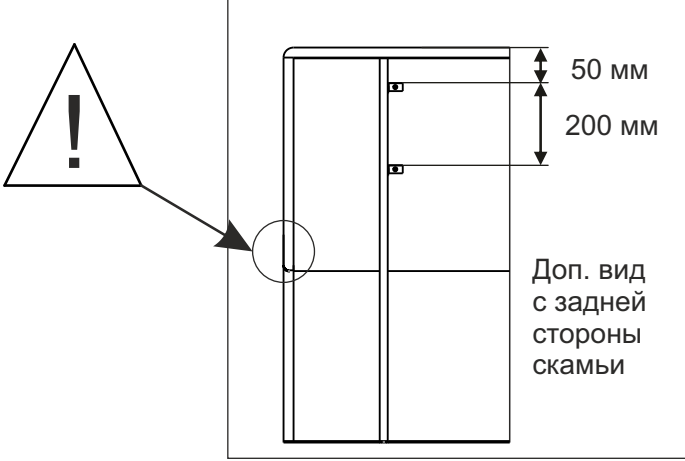
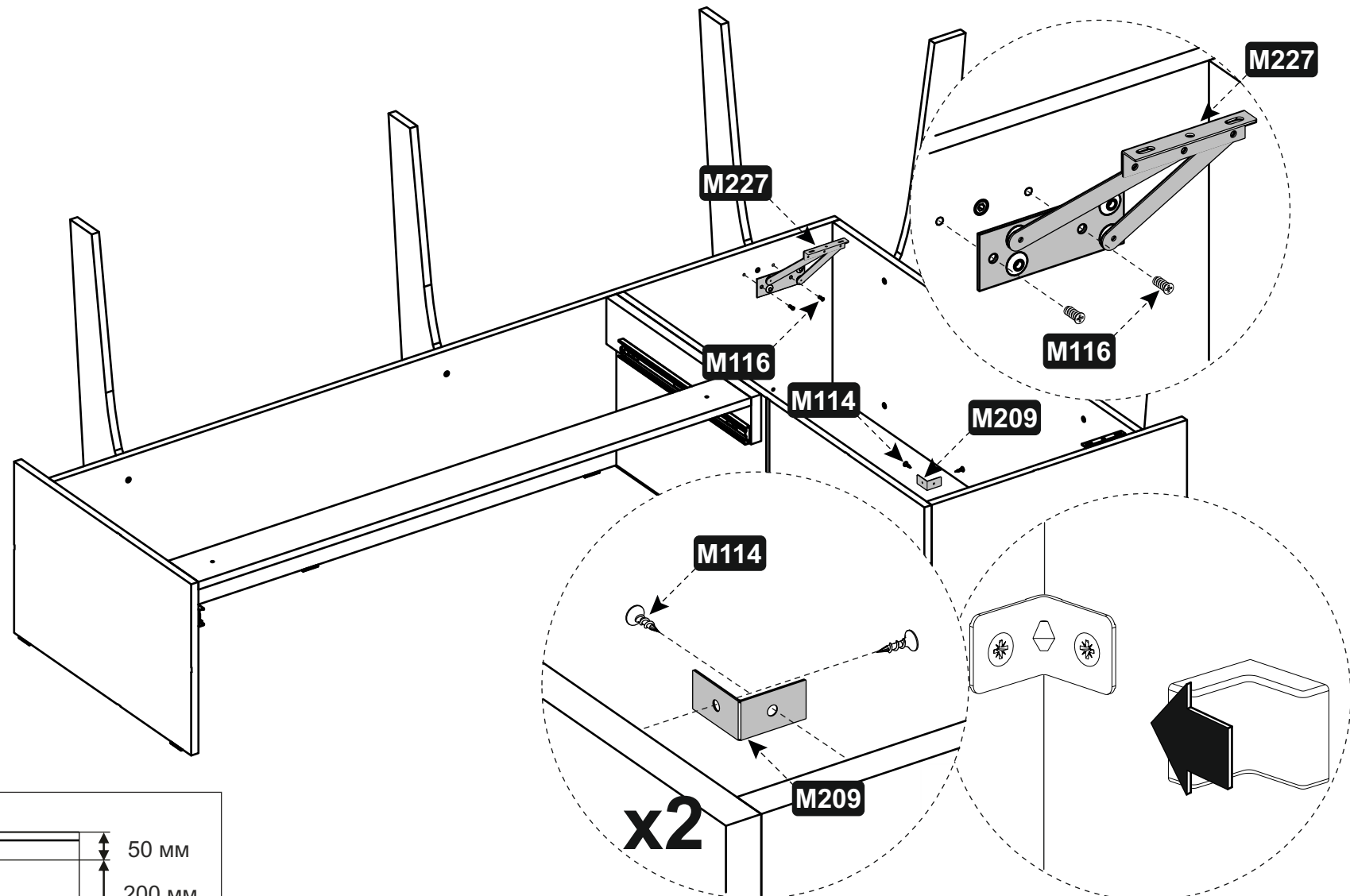


- 10 x M104
- 5 x M217
- 40 x M218
- 1 x M223





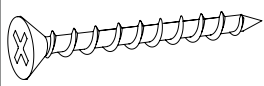
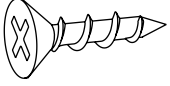
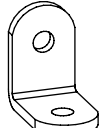
-   
**10 x M101**
-   
**14 x M114**
-   
**2 x M116**
-   
**10 x M208**
-   
**2 x M209**
-   
**1 x M227**

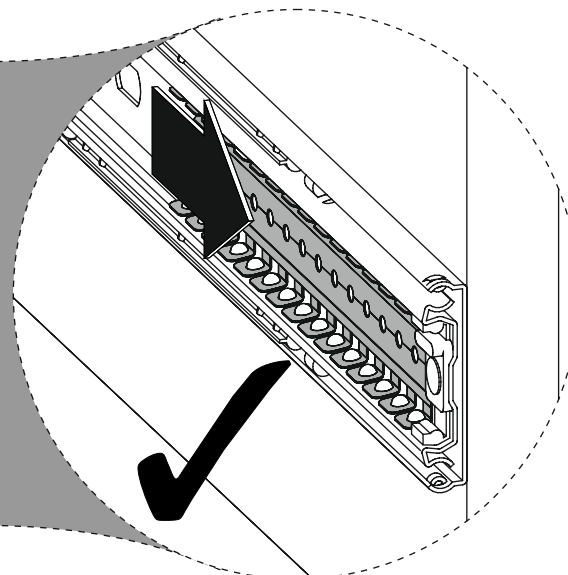
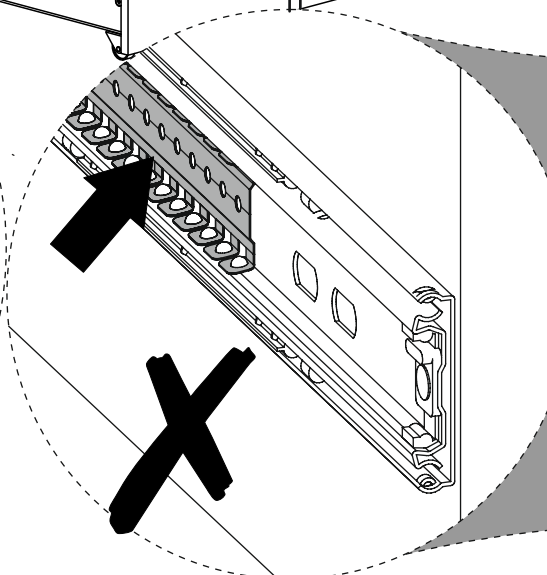
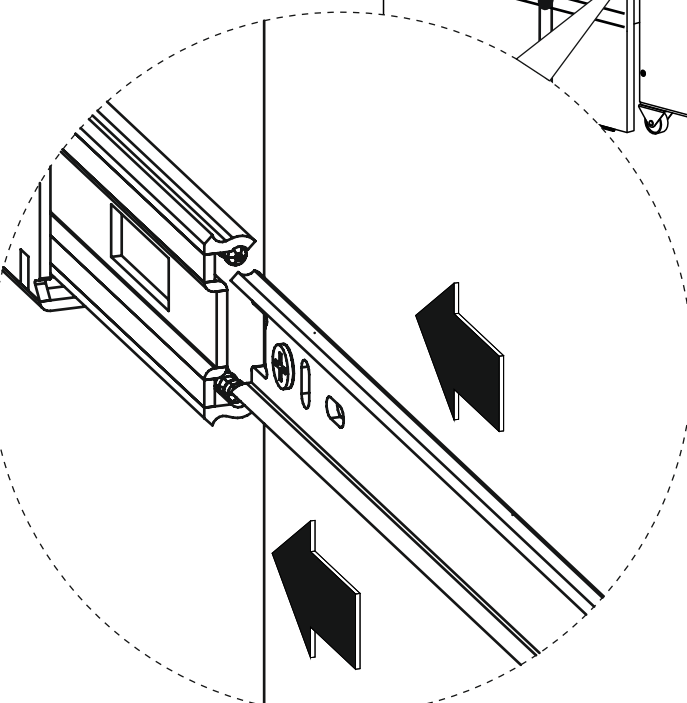
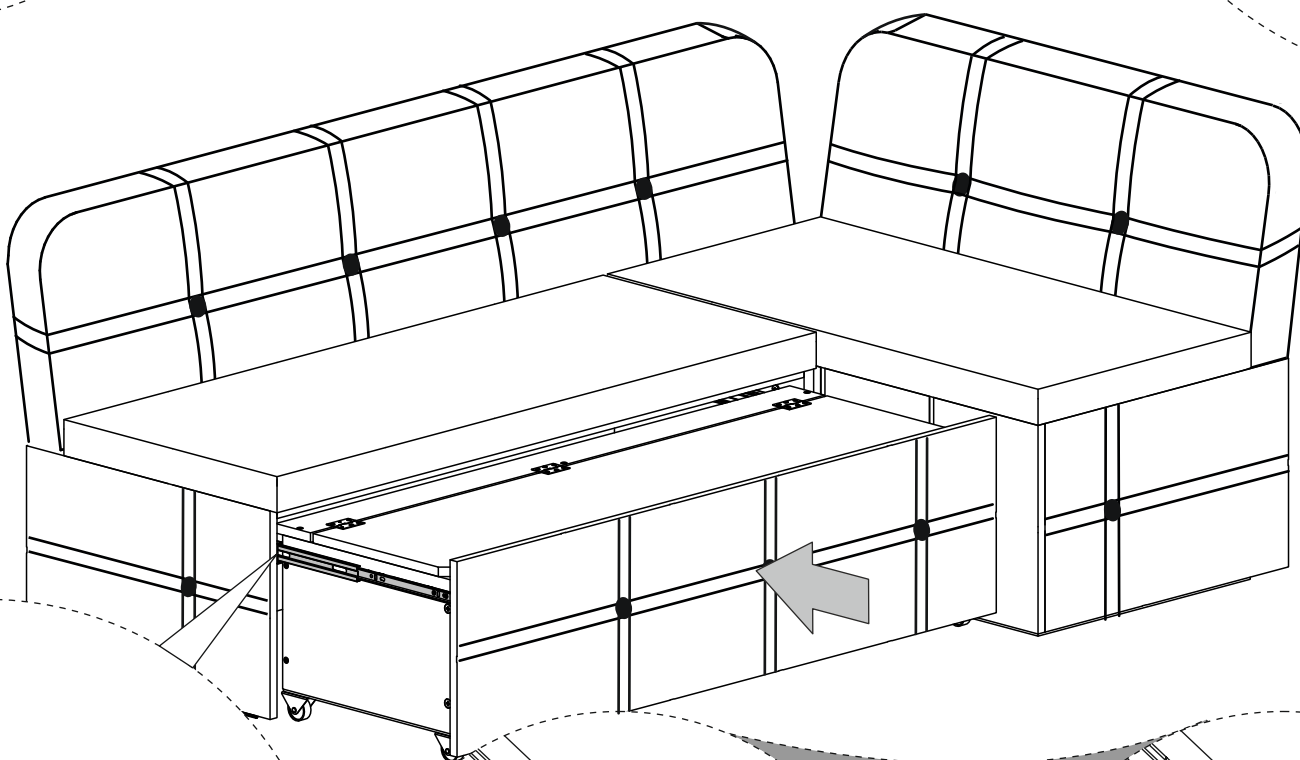
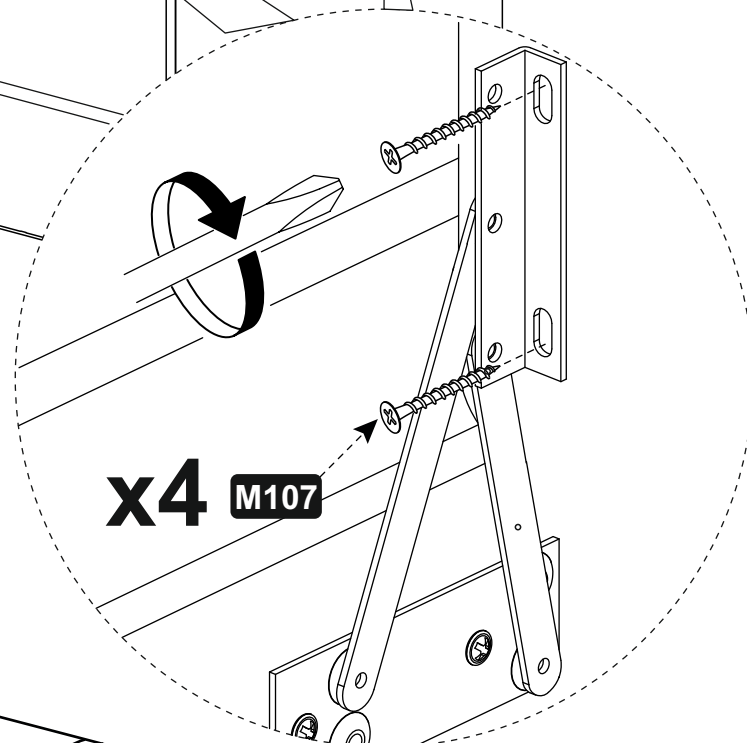
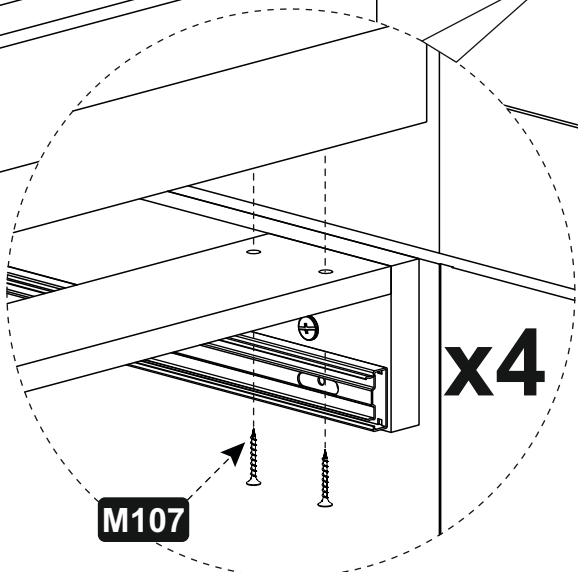
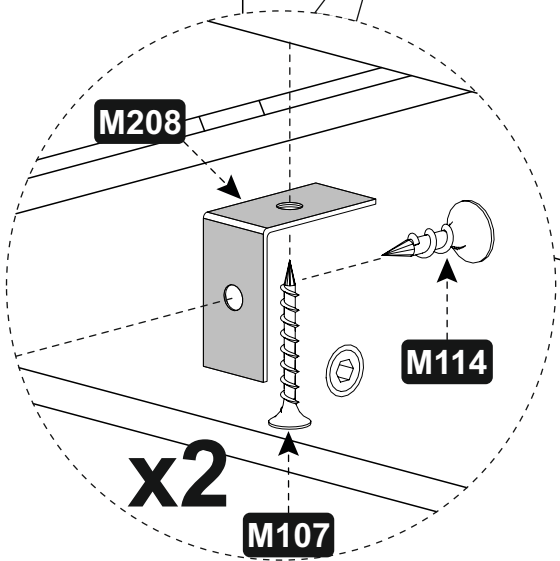
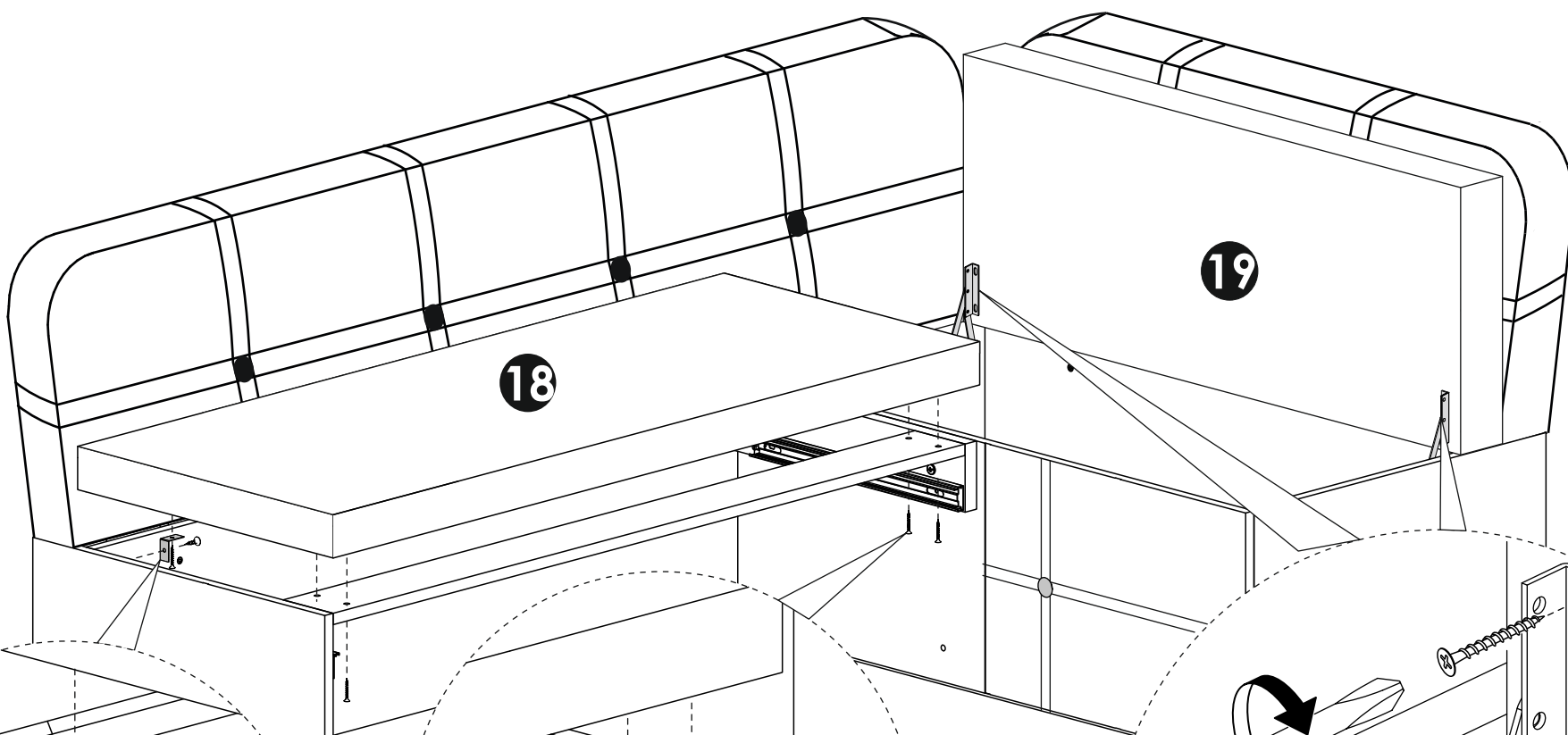




9



 <b>10 x M107</b>	 <b>2 x M114</b>	 <b>2 x M208</b>
---	--	--

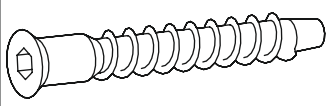
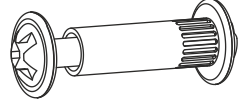
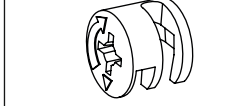
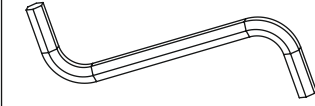


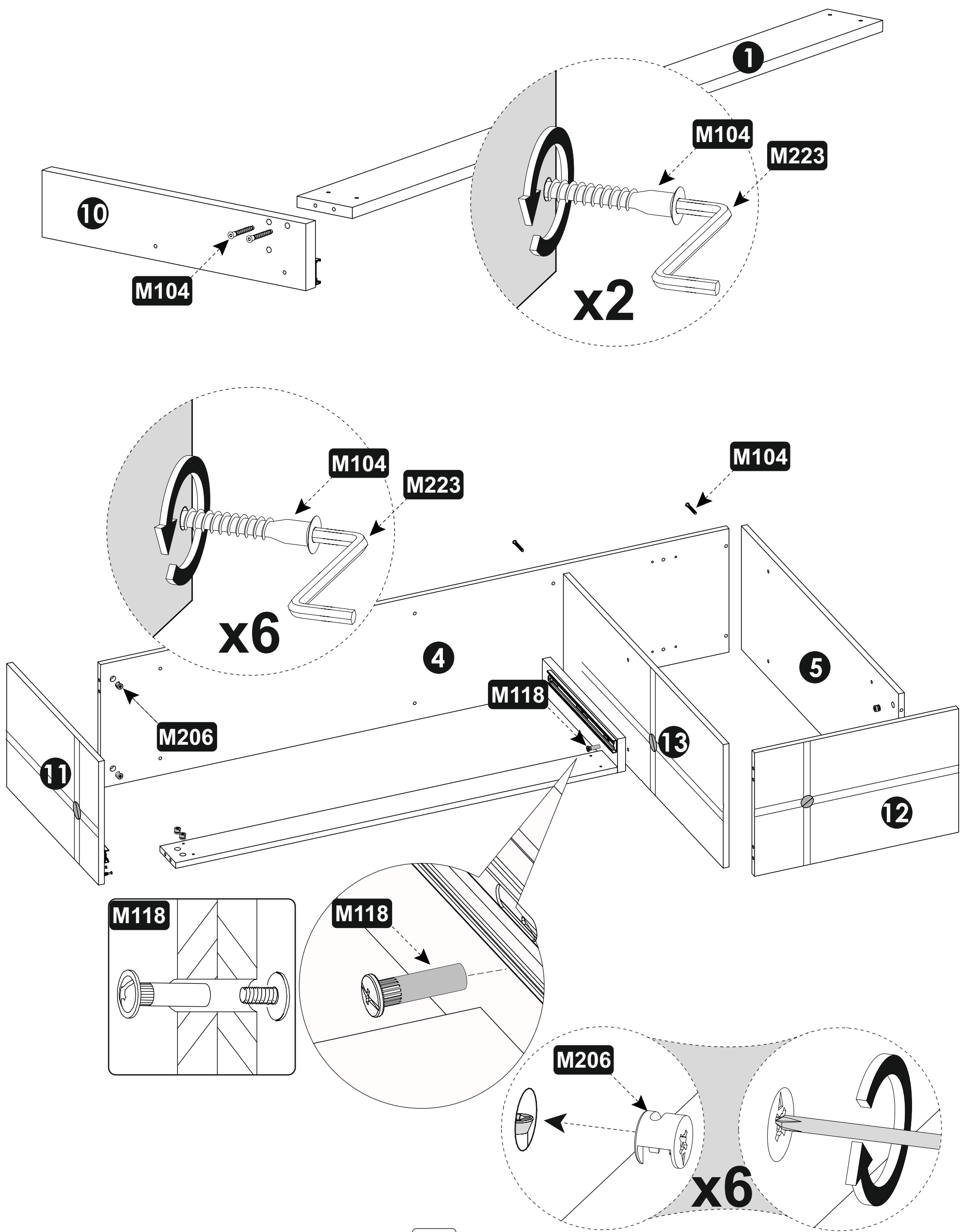




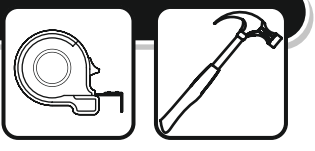
**2**



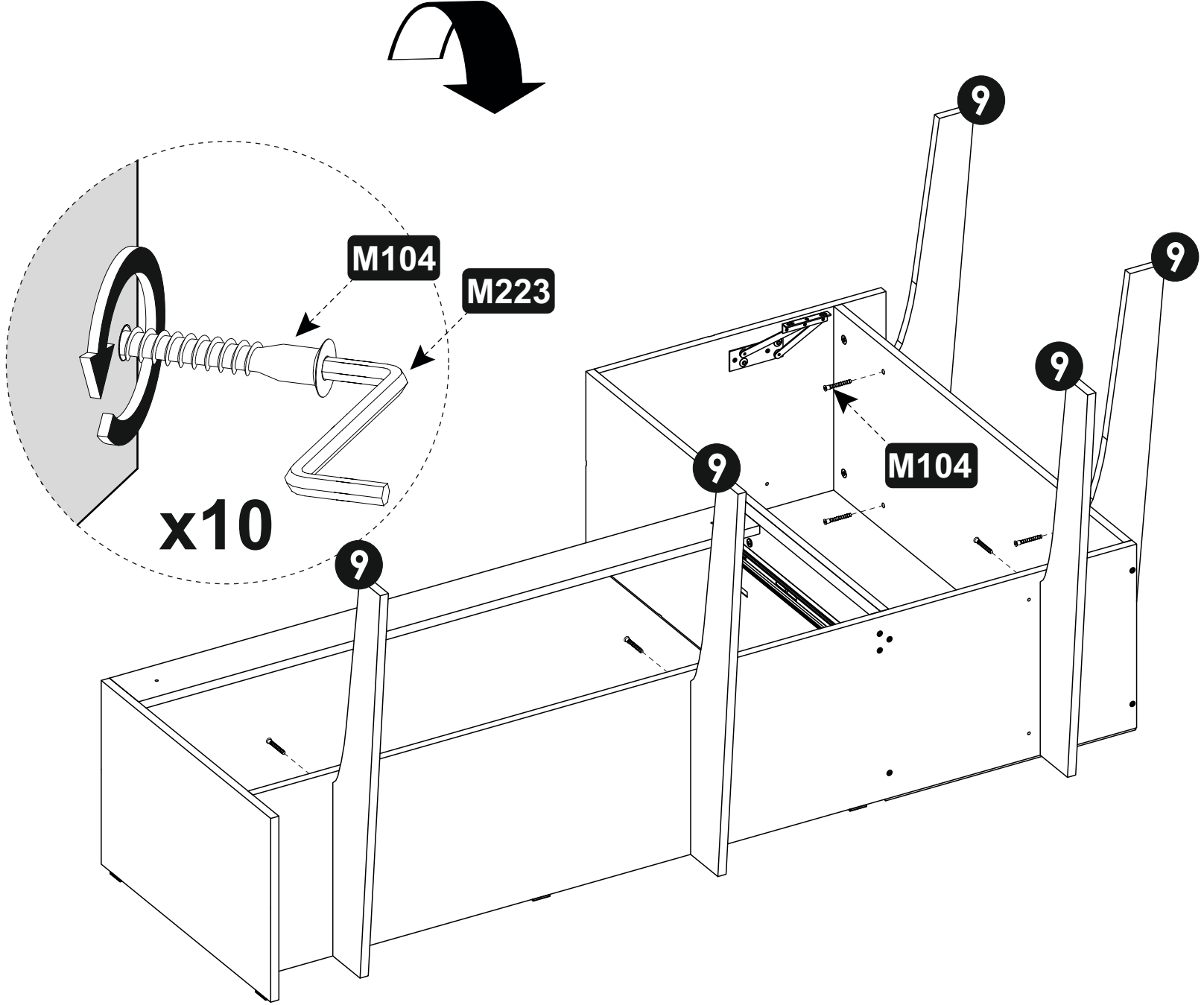
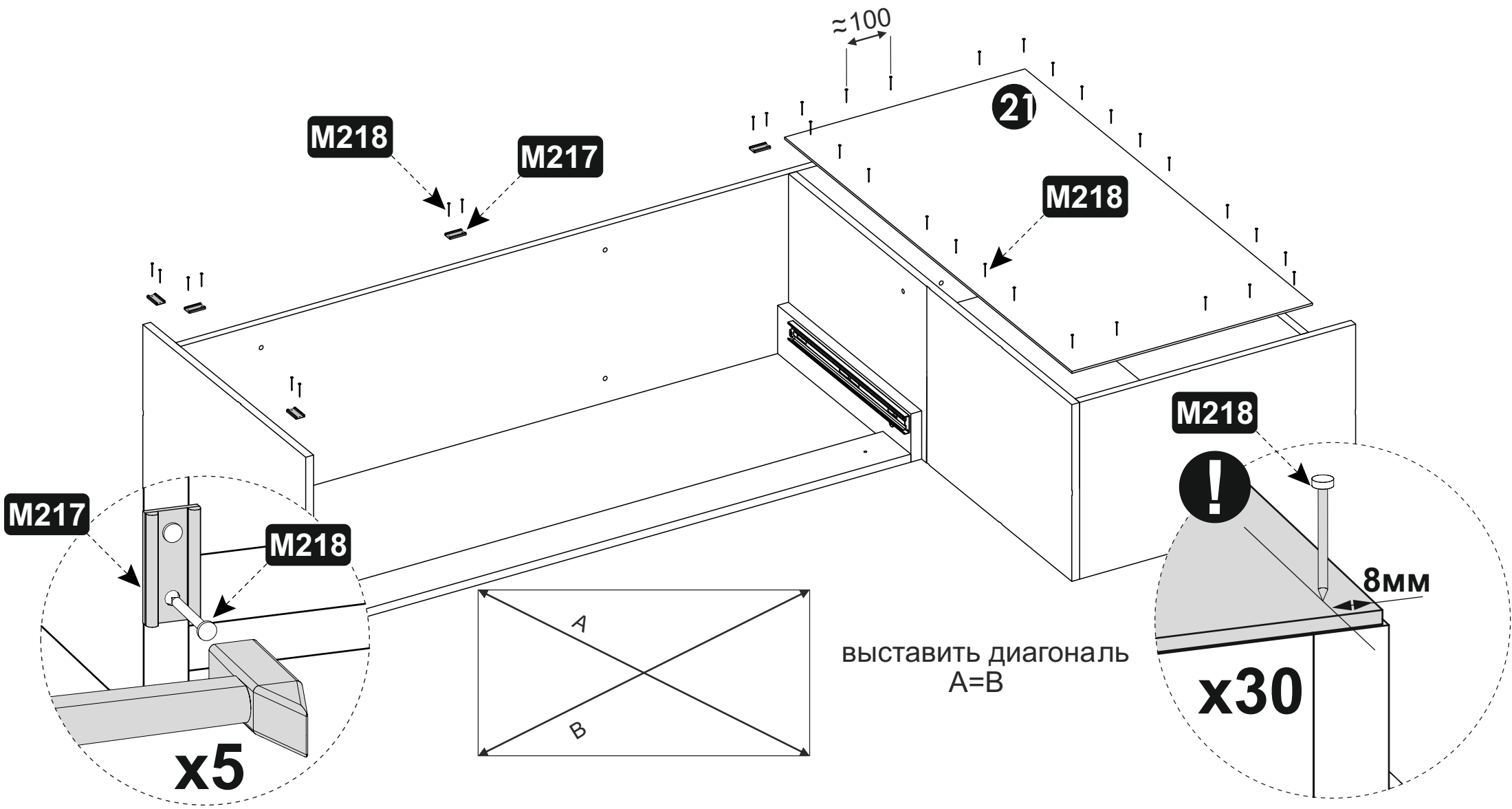
- |  |  |   |  |
|--|--|---|--|
| <br><b>8 x M104</b> | <br><b>1 x M118</b> | <br><b>6 x M206</b> | <br><b>1 x M223</b> |
|--|--|---|--|



3

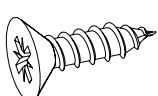
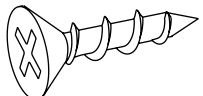
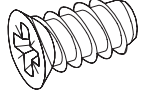
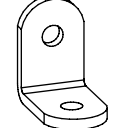

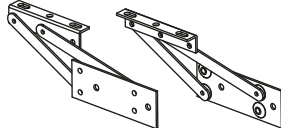


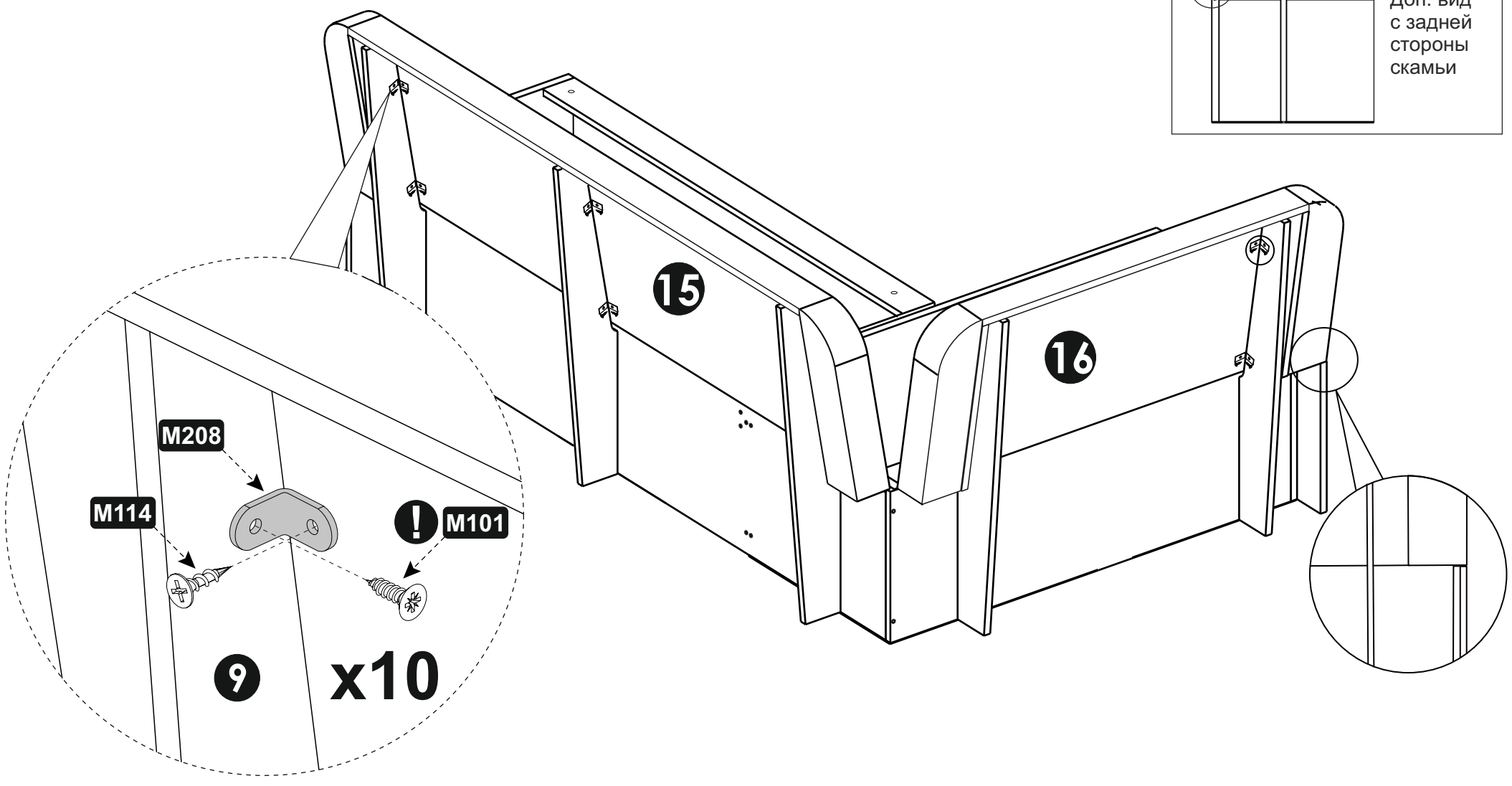
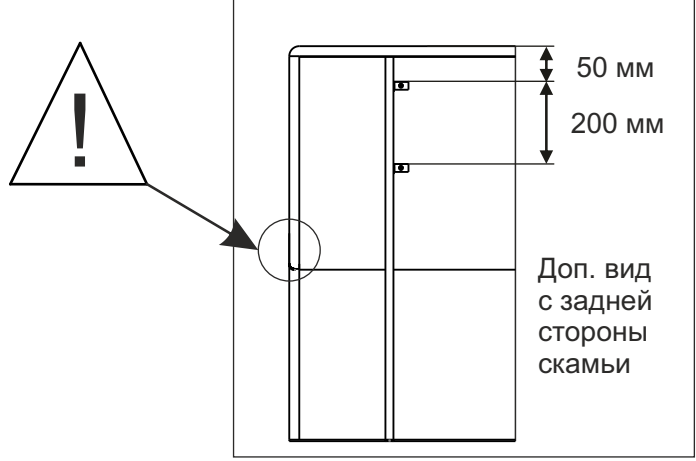
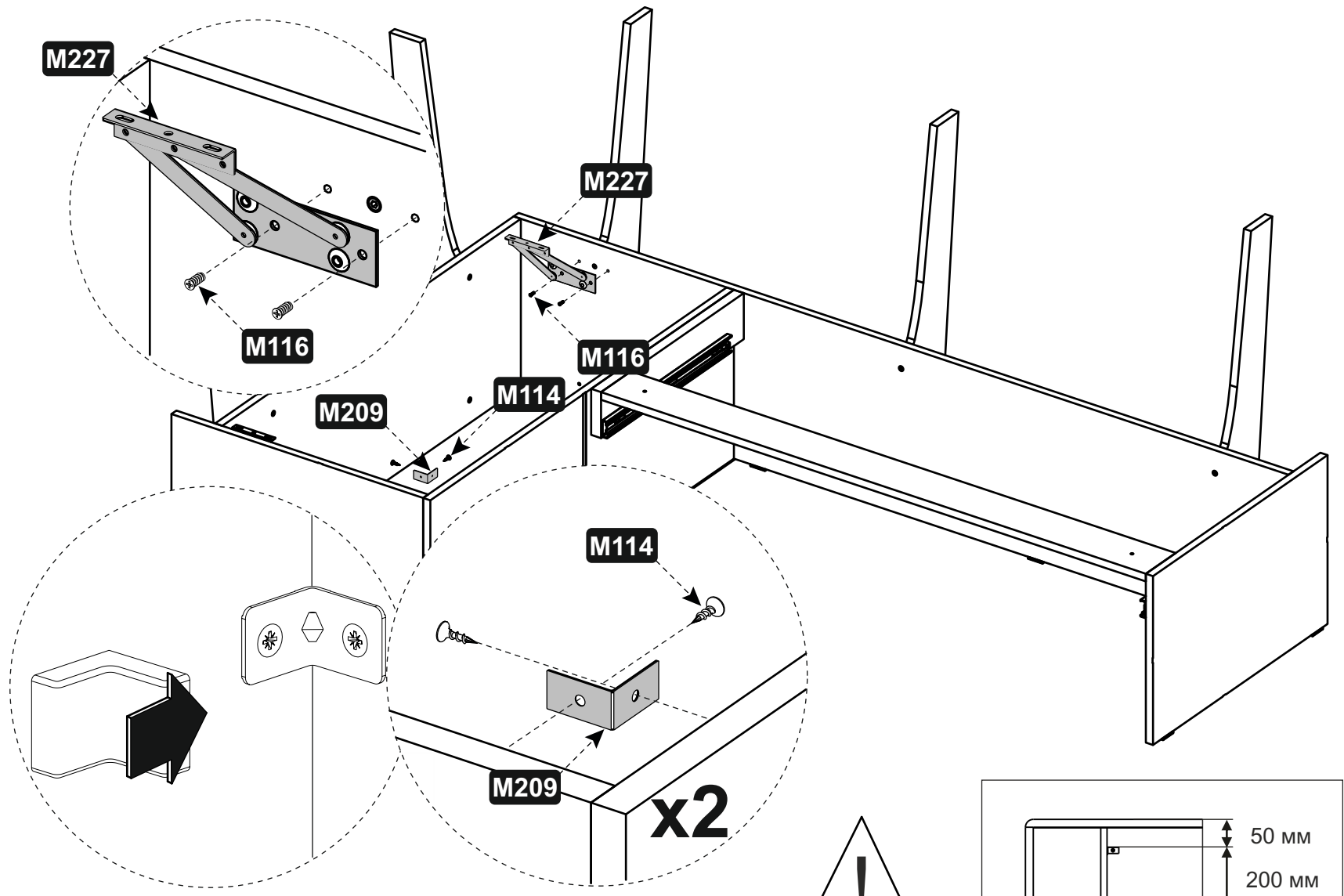
- 10 x M104
- 5 x M217
- 40 x M218
- 1 x M223



**4**



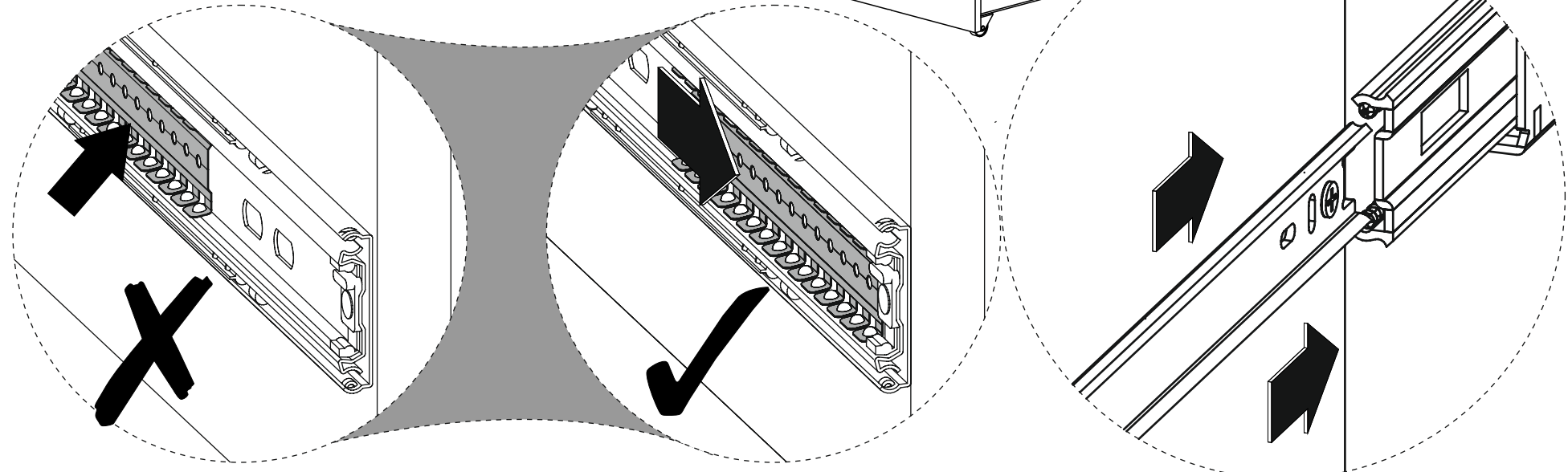
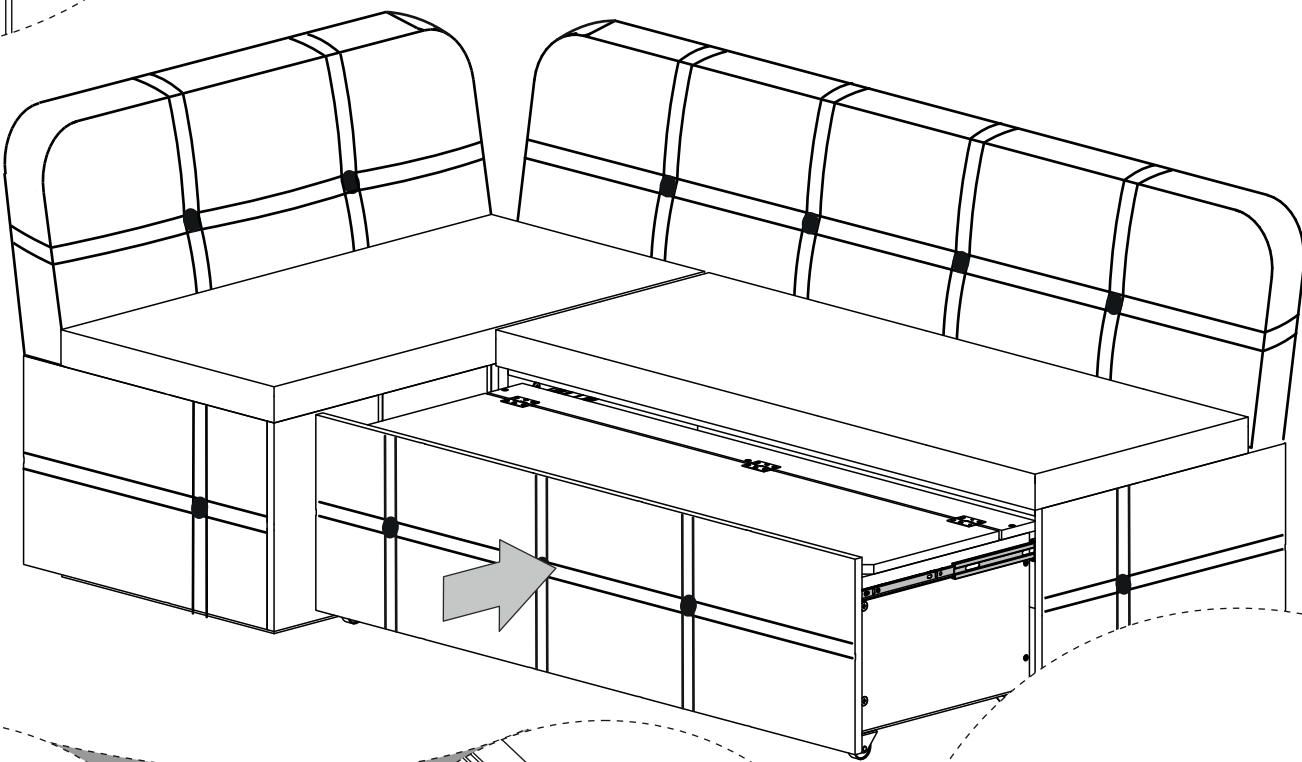
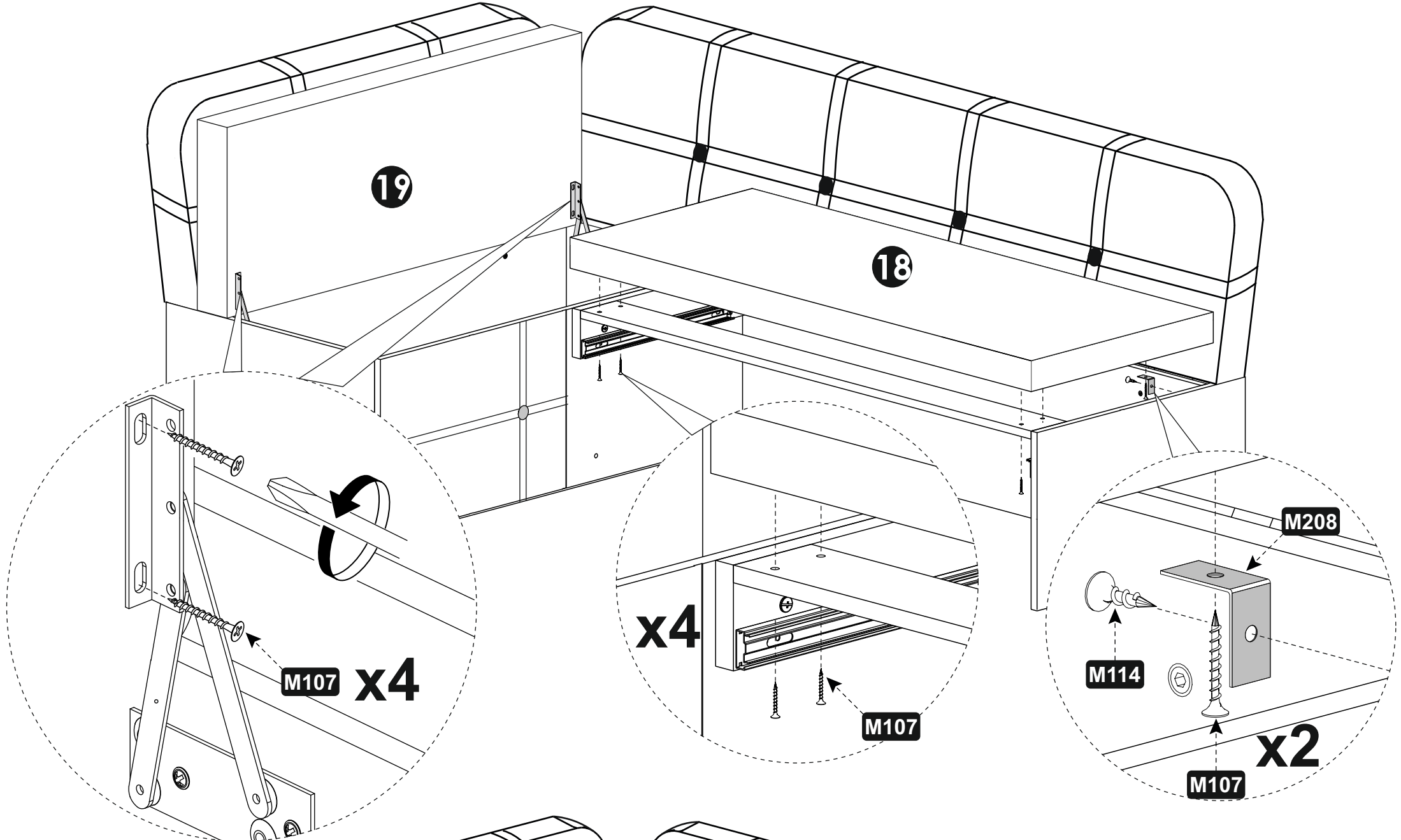
-   
**10 x M101**
-   
**14 x M114**
-   
**2 x M116**
-   
**10 x M208**
-   
**2 x M209**
-   
**1 x M227**



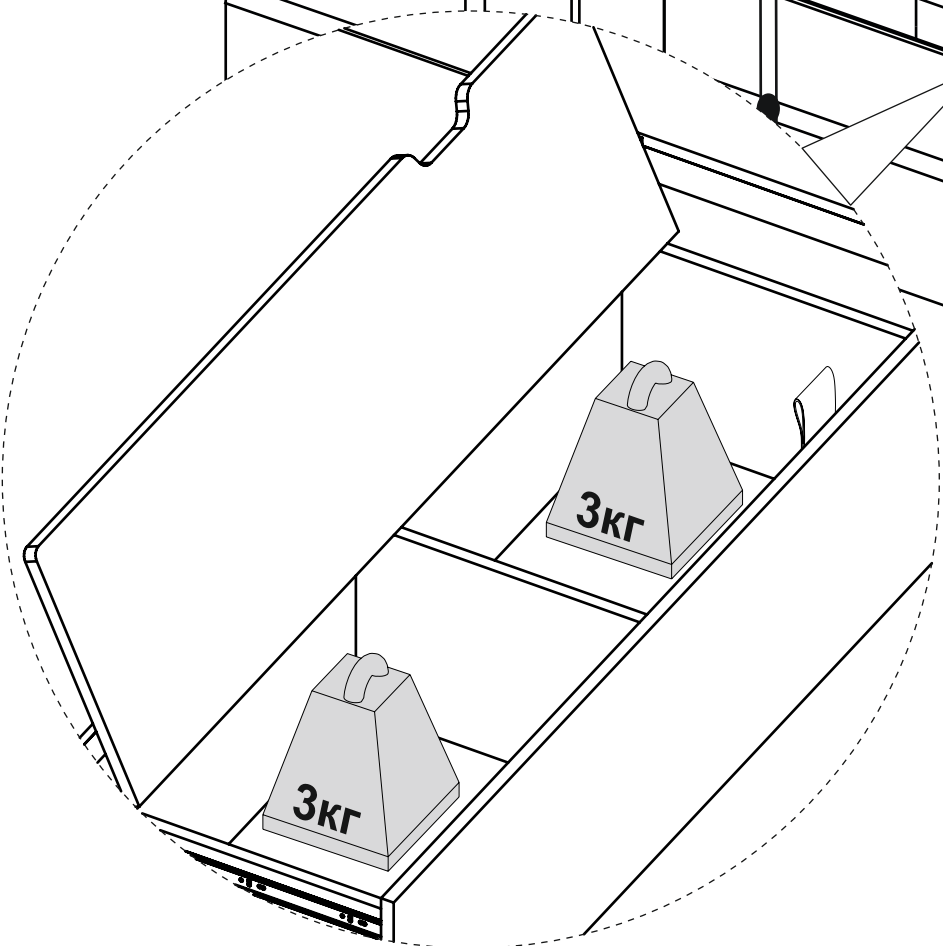
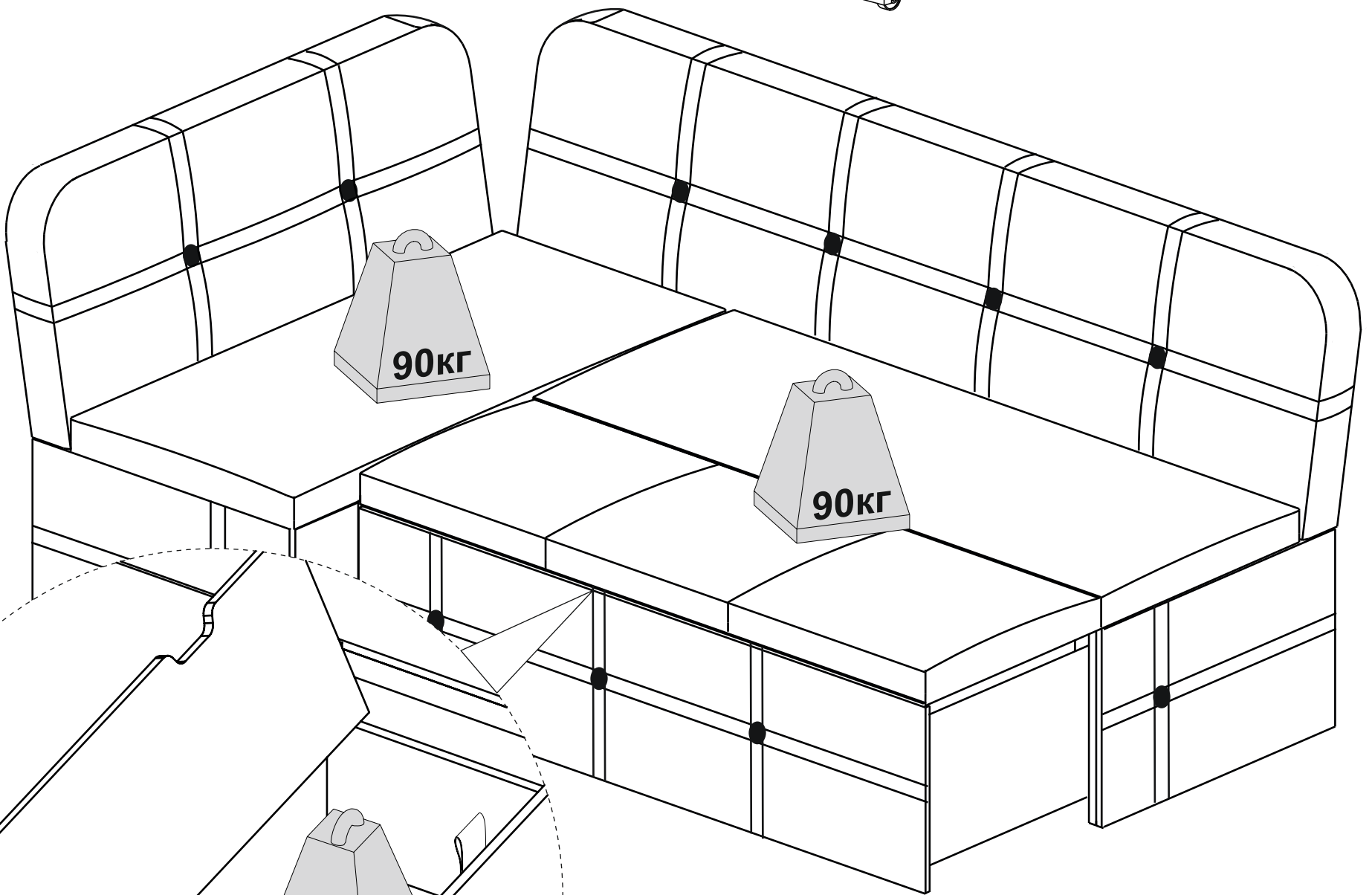
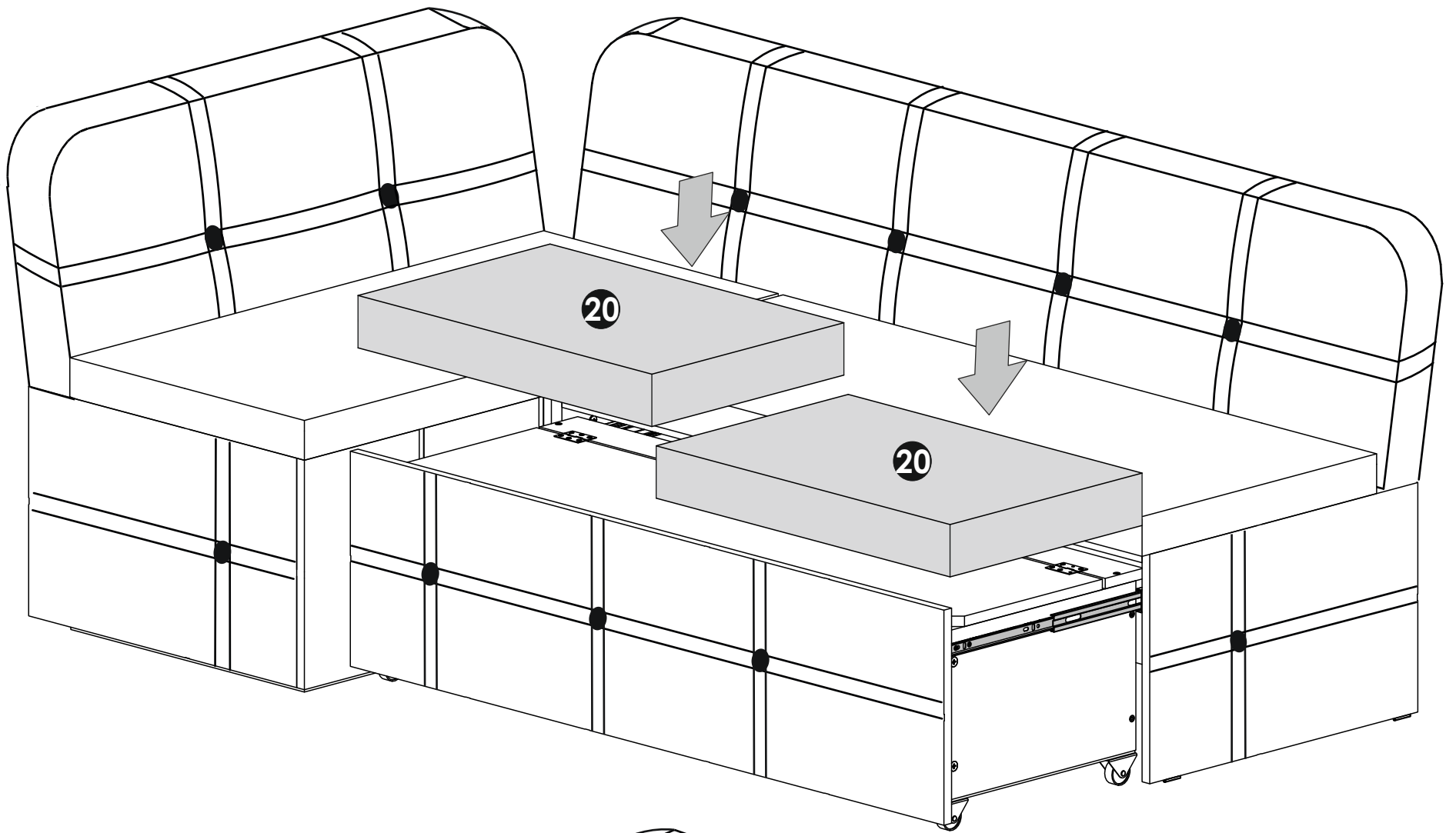
5



- 10 x M107
- 2 x M114
- 2 x M208







## Правила эксплуатации и ухода за мебелью.

1. Изделия должны храниться и эксплуатироваться в закрытых проветриваемых помещениях с температурой воздуха от +10 до +40 С° без резких перепадов температур и вдали от приборов отопления и источников тепла. Относительная влажность в помещениях должна составлять 50- 70%.
2. Появившиеся пятна и загрязнения необходимо сразу же удалять.
3. Для очистки поверхностей используйте мягкую ткань с применением обычных чистящих средств, не имеющих в своем составе абразивных (истирающих) материалов и сильных растворителей. Запрещается использовать при очистке жесткие и металлические губки, щетки и абразивные чистящие средства.
4. Не используйте средства для полировки мебели, содержащие масло, жир, воск, так как они забивают рельеф столешницы и образуют пленку, накапливающую загрязнения.
5. Запрещено использовать поверхность столешницы в качестве разделочной доски.
6. Категорически запрещается ставить на поверхность столешницы горячую посуду: кружки с кипятком, кастрюли, сковородки, чайник и т.д. без изоляционной прокладки.
7. Не допускается попадание влаги в место соединения столешницы с кромкой. Это приводит к повреждению поверхности ЛДСП. Необходимо тщательно следить за чистотой и сухостью поверхности.
8. Запрещается воздействие агрессивных жидкостей: кислот, щелочей, солей, красок, растворителей, спиртосодержащих жидкостей с содержанием спирта более 48%.
9. Запрещается воздействие на поверхности изделия колющих и режущих предметов.
10. Запрещается устанавливать изделия в помещениях с повышенной влажностью- санузлы, подвалы, сауны, а также в помещениях, в которых температура воздуха опускается ниже +10 С°, либо поднимается выше +40 С°.
11. Запрещается устанавливать изделие вне помещений на открытом воздухе.
12. Запрещено прямое воздействие на изделие или части изделия солнечных лучей.

## Гарантийный талон



Декларация о соответствии: **EAЭС N RU Д-RU.PA03.B.97900/21**  
Действительна по 27.12.2026г.

1. Предприятие-изготовитель гарантирует соответствие изделия требованиям ТРТС 025/2012 «О безопасности мебельной продукции»ГОСТ19917-2014 « Мебель для сидения и лежания .Общие технические условия». Гарантийный срок эксплуатации-18 месяцев. Срок исчисляется со дня передачи мебели потребителю. Если день передачи установить невозможно, гарантийный срок исчисляется со дня изготовления мебели. Дефекты производственного характера, обнаруженные в течение гарантийного срока, устраняются за счёт предприятия - изготовителя.
2. Изделие снимается с гарантийного обслуживания в следующих случаях:
  - если имеет следы постороннего вмешательства или была попытка ремонта;
  - если обнаружены несанкционированные изменения конструкции изделия;
  - если изделие эксплуатировалось не в соответствии со своим целевым назначением или в условиях, для которых оно не предназначено.
3. Гарантия не распространяется на изделие, имеющее следующие повреждения:
  - механические;
  - вызванные стихией, пожаром, бытовыми факторами;
  - вызванные попаданием на поверхность изделий едких веществ и жидкостей.
4. Дефектами мебели не являются:
  - незначительная разнооттеночность и разнофактурность облицовочных тканей и кожзаменителей, «бликование» их при изменении освещенности;
  - легкие складки на облицовочном материале мягких элементов, возникающие после снятия нагрузок и исчезающие после разглаживания рукой;
  - потертости мебельных покрытий, возникающие в результате эксплуатации мебели.Срок службы изделия - 5 лет.

ДАТА ВЫПУСКА " \_\_\_\_\_ " \_\_\_\_\_ 202 г.

ДАТА ПРОДАЖИ " \_\_\_\_\_ " \_\_\_\_\_ 202 г.

ШТАМП МАГАЗИНА

Версия 2022(1)(К)