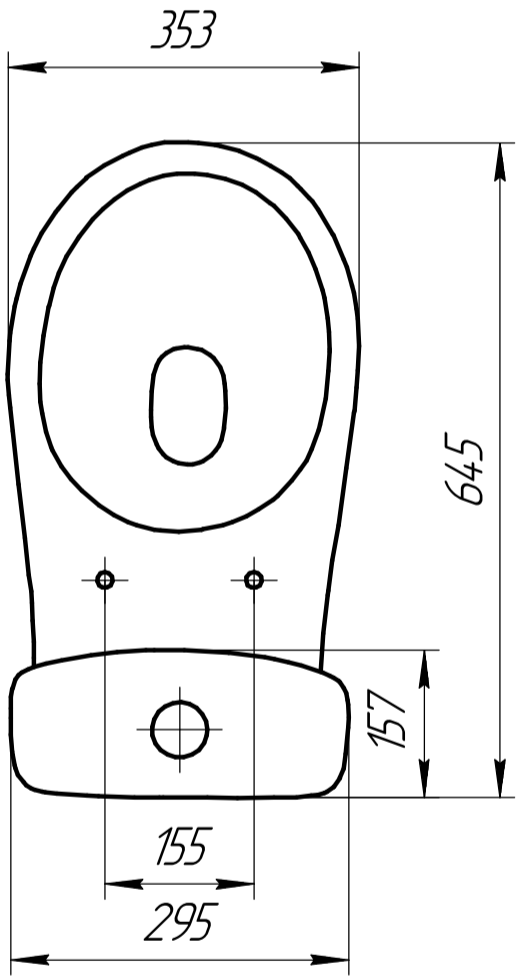
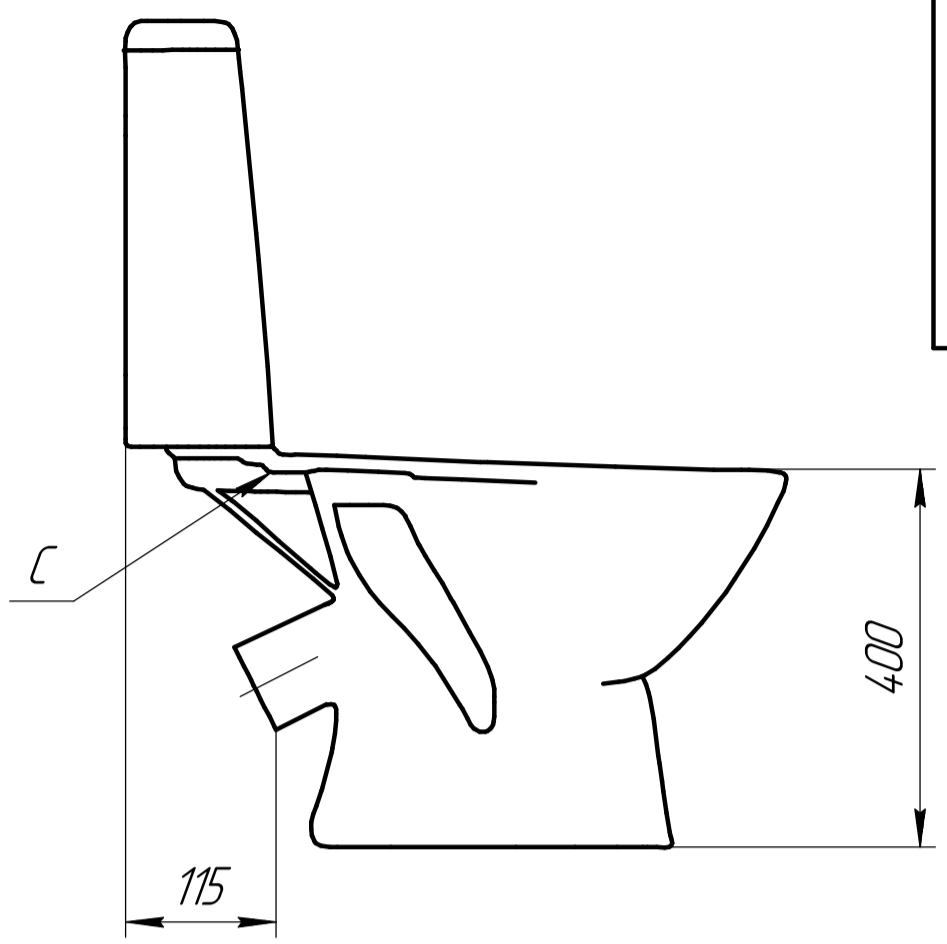
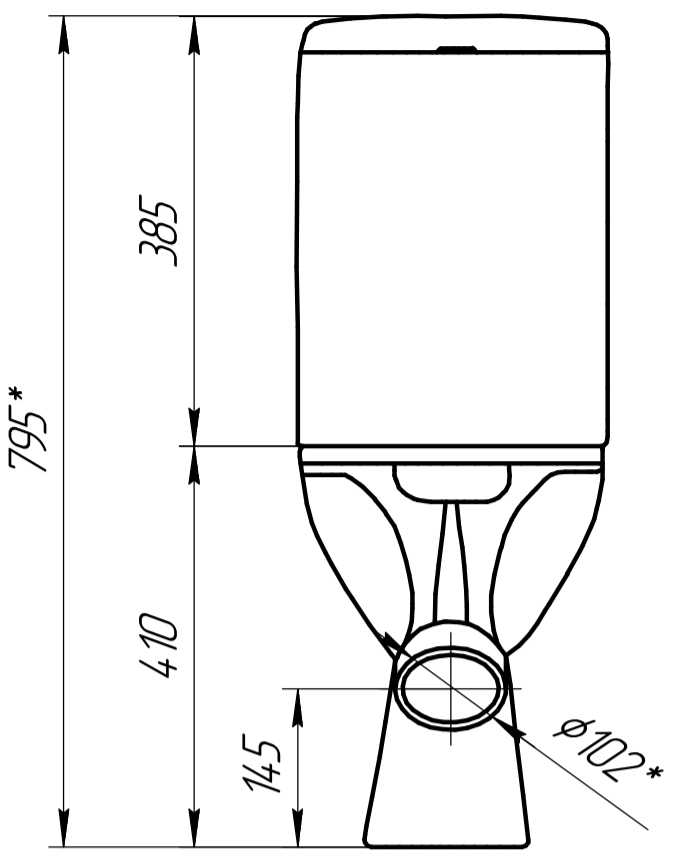


Э 301.11.007



КОНТРОЛЬНЫЙ
ЭКЗЕМПЛЯР

Справ. №	Перв. примен.
----------	---------------

Инд. № подл.	Подп. и дата	Инд. № дцкл.	Подп. и дата	Взам. инв. №	Инд. № дцкл.	Подп. и дата
--------------	--------------	--------------	--------------	--------------	--------------	--------------

Изм.	Лист	№ докум.	Подп.	Дата
Разраб.		Иванов А.В.	<i>[Signature]</i>	15.09.2021
Пров.		Седова О.С.	<i>[Signature]</i>	15.09.2021
Т.контр.				
Н.контр.				
Утв.		Седова О.С.	<i>[Signature]</i>	15.09.2021

Э 301.11.007			
Унитаз-компакт "Entry", с бачком "Entry"	Лит.	Масса	Масштаб
		26,0	
Фарфор	Лист	Листов	1