

ГАРАНТИЙНЫЕ ОБЯЗАТЕЛЬСТВА

Предприятие-изготовитель гарантирует соответствие изделия требованиям **ГОСТ 16371-52014** при соблюдении условий транспортирования и хранения. Гарантийный срок эксплуатации-24 месяца. Срок исчисляется со дня продажи.

Гарантия не распространяется на мебель, имеющую механические повреждения (вырывы, царапины и др.), утолщение щитов от влаги (разбухание), возникшие от неправильного ухода, а также не имеющую штампа ОТК. В случае обнаружения производственных дефектов предприятие обязуется устранить их путем замены отдельных деталей.

Срок службы изделия - 5 лет.

ВНИМАНИЕ

Фирма - изготовитель оставляет за собой право вносить незначительные изменения в конструкцию изделия, не влияющие на качество продукции или улучшающие его.

УВАЖАЕМЫЙ ПОКУПАТЕЛЬ



Для удобства транспортирования и предотвращения повреждения изделия, вся мебель поставляется в разобранном виде. Настоятельно рекомендуем доверять сборку профессионалам. Не утилизируйте упаковки пока изделие полностью не собрано! Фирма - изготовитель не несет ответственности за неисправности, являющиеся результатом нарушения правил транспортирования и хранения, а также в случае несоблюдения рекомендаций по сборке, уходу и эксплуатации.

ПРАВИЛА УХОДА И ЭКСПЛУАТАЦИИ

Для сохранения мебели в хорошем состоянии в течение длительного срока необходимо соблюдать следующие правила:

1. Беречь поверхность мебели от механических повреждений.
2. Во избежании набухания щитов не допускать скопления воды на поверхности.
3. Поверхности мебели и лицевую фурнитуру можно чистить влажной тканью с применением хозяйственного мыла с последующей протиркой насухо.
4. Следить, чтобы температура посуды или приборов, находящихся в контакте с поверхностью мебели, не превышала 120°C.
5. Если расстояние между боковыми поверхностями мебели и газовой или электрической плитами меньше 25мм, то обязательно применение прокладки из асбестового листа.
6. **ЗАПРЕЩАЕТСЯ:** применять эфир, бензин, ацетон и другие растворители. Использовать для чистки наждачную бумагу, соду и другие средства, содержащие абразивные материалы.

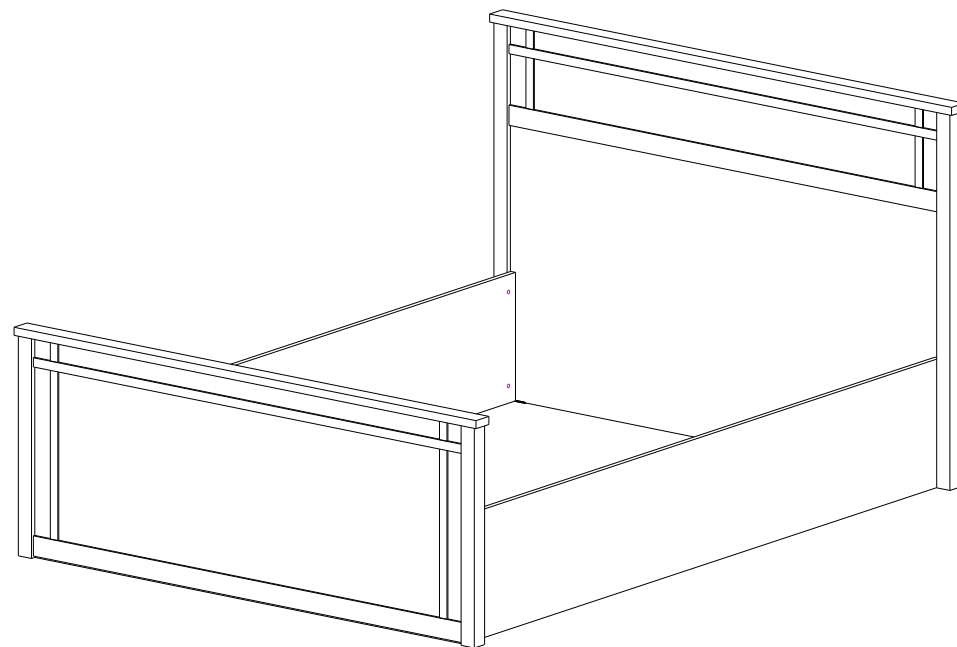


 МЕБЕЛЬНАЯ КОМПАНИЯ	Дата выпуска – 2021 год. Срок службы – 5 лет Гарантийный срок эксплуатации – 24 месяца. Произведено в России		Юр. адрес: 440015, г. Пенза, ул. Литвинова, д.56, корп. 2 Фактич. адрес: 440015, г. Пенза, ул. Литвинова, д.56, корп. 2
	Изготовитель ООО "МКТ" ИНН 5835130030		Спальный гарнитур «Ричард» кровать РКР-3 (1.4м, 1.6м)

Domani

МЕБЕЛЬНАЯ КОМПАНИЯ

Спальный гарнитур «Ричард» кровать РКР-3 (1.4м, 1.6м)



(ВxШxГ)

1.4м 1050x1542x2090
1.6м 1050x1742x2090

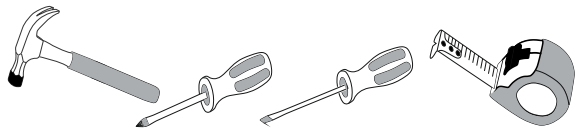
Инструкция по сборке изделия,
правила эксплуатации, гарантийный талон

Перед началом сборки необходимо проверить наличие всех деталей и фурнитуры!

Спецификация на панели и профили				
Поз.	Наименование	Длина	Длина	Кол-во
1	Щит	1024	1434/1634	1
2	Щит со штапиком	600	1434/1634	1
3	Фальш щит	350	1432/1632	1
4	Царга левая	350	2000	1
5	Царга правая	350	2000	1
6	Профиль 44x44	1024		2
7	Профиль 22x55	1542/1742		1
8	Профиль 44x44	600		2
9	Профиль 22x55	1542/1742		1

Фурнитура		
Внешний вид	Наименование	Кол-во
	Винт с бочонком	8 компл
	Стяжка эксцентриковая (замок+эксцентрик)	15 компл
	Шканты 8x30	14 шт
	Шуруп 3.5x30	8 шт
	Подпятники	8 шт
	Гвозди	16 шт
	Евроключ	1 шт

Необходимый инструмент для сборки:



Порядок сборки:

- 1) Прибить гвоздями подпятники к деталям № 1,3,4,5 как показано на на схеме (смотреть рис.4).
- 2) В детали №6,7,8,9 устанавливаем шканты 8x30 и вкручиваем штоки эксцентриков. Затем соединяем между собой детали №1,6,7 и детали №2,8,9, фиксируем замками эксцентриков (смотреть рис.1).
- 3) Установить бочонок в готовые отверстия детали №4,5, стянуть детали №1,3,4,5 винтом (смотреть рис.2).
- 4) Деталь №2 скручиваем с деталью №3, используя шурупы 3.5x30 (смотреть рис.3).

Рис.2

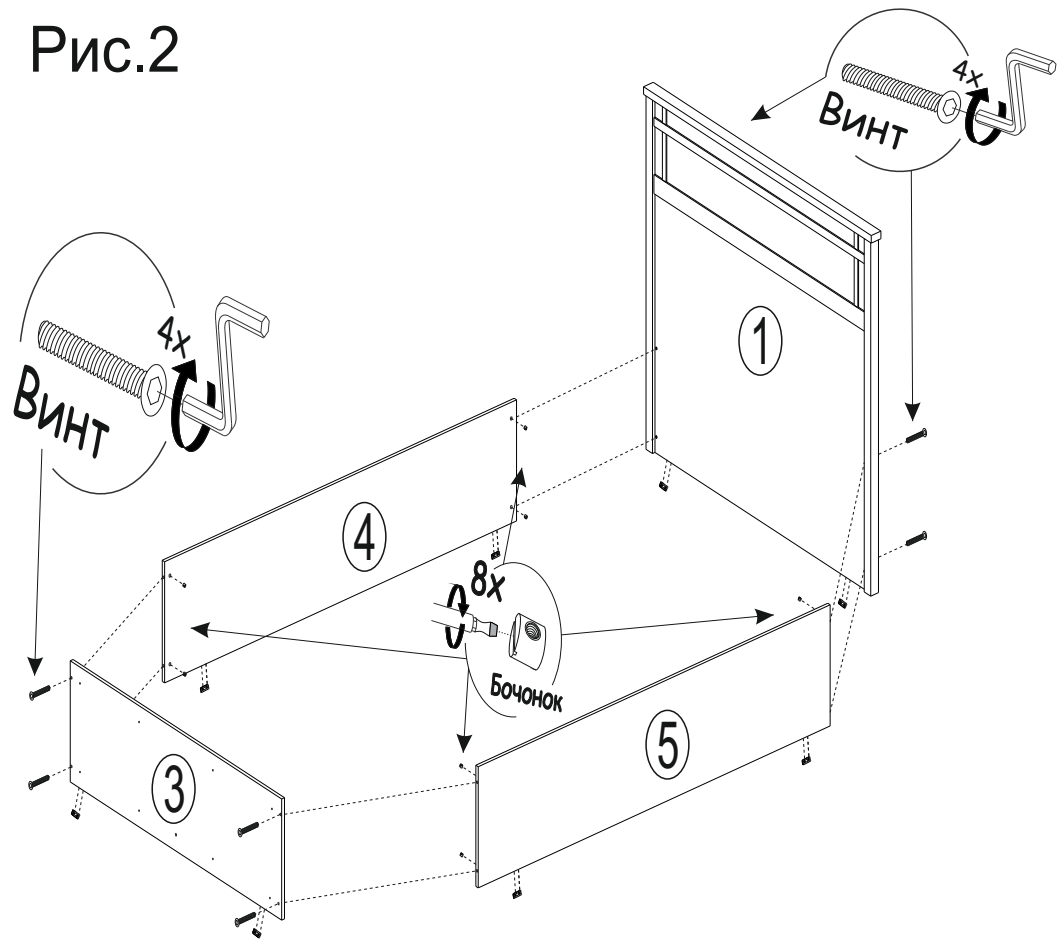


Рис.1

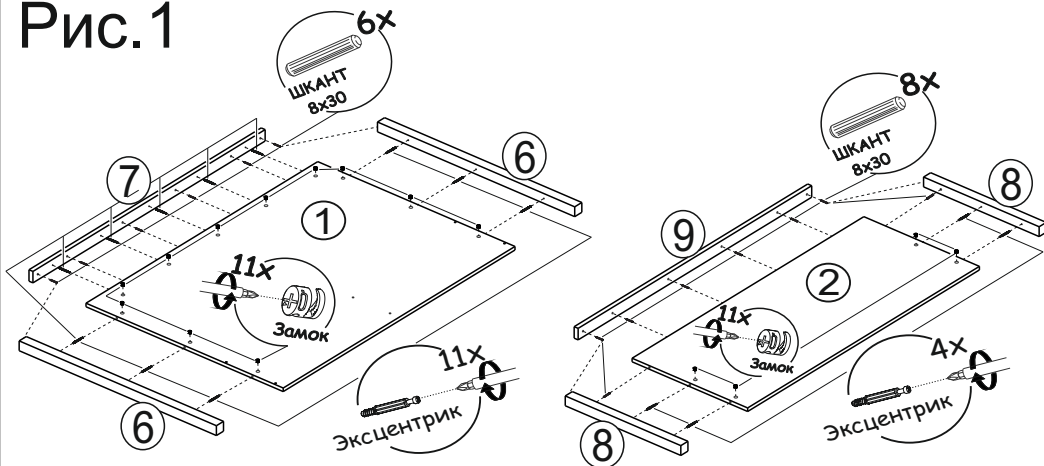


Рис.3

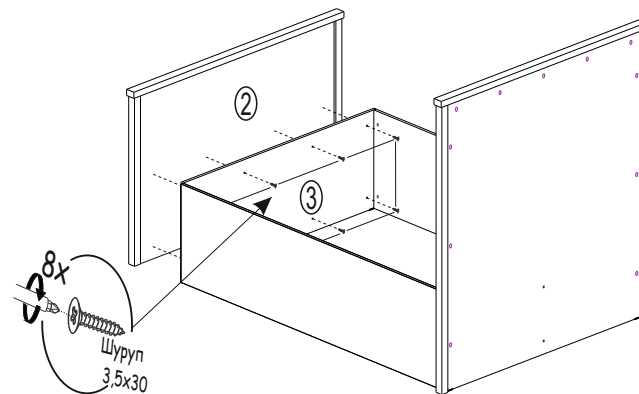


Рис.4

