



MAUNFELD
ТЕХНИКА НОВОГО ВРЕМЕНИ

RU

ПОДРОБНАЯ ИНСТРУКЦИЯ
ПО ЭКСПЛУАТАЦИИ ЭЛЕКТРИЧЕСКОЙ
СТЕКЛОКЕРАМИЧЕСКОЙ ВАРОЧНОЙ ПАНЕЛИ

ЕЕНЕ.32VCSB

ЕЕНЕ.32VCBGB.R

ЕЕНЕ.32VCBB.R

ЕЕНЕ.32VCXXX



Ver.01

www.maunfeld.ru

БЛАГОДАРИМ ВАС

за доверие и поздравляем с приобретением нового прибора.

Для более удобного и простого использования изделия, мы подготовили подробную инструкцию по эксплуатации. Она поможет вам быстрее познакомиться с новым прибором.

Данное руководство содержит важную информацию по безопасной установке, использованию вашего устройства и уходу за ним, а также необходимые рекомендации, которые позволят вам извлечь из него максимальную пользу.

Храните данное руководство в надежном и удобном месте с тем, чтобы воспользоваться им в случае необходимости.

Инструкцию по эксплуатации Вы также можете найти на нашем сайте:

www.maunfeld.ru

СОДЕРЖАНИЕ

стр. 4	ОБЩИЕ МЕРЫ БЕЗОПАСНОСТИ
стр. 7	МЕРЫ БЕЗОПАСНОСТИ В ОТНОШЕНИИ ДЕТЕЙ И ЛЮДЕЙ С ОГРАНИЧЕННЫМИ ВОЗМОЖНОСТЯМИ
стр. 8	ЗАЩИТА ОТ ПЕРЕГРЕВА
стр. 9	РАСШИФРОВКА АББРЕВИАТУР
стр. 10	ТЕХНИЧЕСКИЕ ХАРАКТЕРИСТИКИ
стр. 11	ДАННЫЕ ПО ЭНЕРГОПОТРЕБЛЕНИЮ
стр. 12	РАСПАКОВКА
стр. 12	РЕКОМЕНДАЦИИ ПО МОНТАЖУ
стр. 14	ОБЕСПЕЧЕНИЕ ЗАЗОРОВ ПРИ УСТАНОВКЕ НАД КУХОННЫМ ЯЩИКОМ
стр. 15	ОБЕСПЕЧЕНИЕ ЗАЗОРОВ ПРИ УСТАНОВКЕ НАД ДУХОВЫМ ШКАФОМ
стр. 17	ЭЛЕКТРИЧЕСКОЕ СОЕДИНЕНИЕ
стр. 18	СХЕМА ПОДКЛЮЧЕНИЯ
стр. 19	ВЫБОР ПОСУДЫ ДЛЯ СТЕКЛОКЕРАМИЧЕСКОЙ ПАНЕЛИ
стр. 20	ПЕРЕД ПЕРВЫМ ВКЛЮЧЕНИЕМ
стр. 21	УПРАВЛЕНИЕ КОНФОРКАМИ
стр. 22	РЕГУЛИРОВКА МОЩНОСТИ НАГРЕВА

МЕРЫ БЕЗОПАСНОСТИ

ОПИСАНИЕ ПРИБОРА

УСТАНОВКА ПРИБОРА

ЭКСПЛУАТАЦИЯ ПРИБОРА

СОДЕРЖАНИЕ

стр. 23 СОВЕТЫ ПО УХОДУ

стр. 23 ЧИСТКА ПОСЛЕ КАЖДОГО ПОЛЬЗОВАНИЯ

стр. 24 ТРАНСПОРТИРОВКА

стр. 24 СЕРВИСНОЕ ОБСЛУЖИВАНИЕ ПОСЛЕ ПРОДАЖИ

стр. 25 УТИЛИЗАЦИЯ

стр. 26 ИНФОРМАЦИЯ ОТ ПРОИЗВОДИТЕЛЯ

УХОД И ОБСЛУЖИВАНИЕ

**ИНФОРМАЦИЯ ОТ
ПРОИЗВОДИТЕЛЯ**

МЕРЫ БЕЗОПАСНОСТИ

Внимательно ознакомьтесь с инструкцией по эксплуатации и сохраните ее для дальнейшего использования!

Данный прибор был протестирован и сертифицирован в соответствии со всеми действующими стандартами по электрической части и стандартами безопасности.

ОБЩИЕ МЕРЫ БЕЗОПАСНОСТИ

- Данный прибор предназначен исключительно для использования в быту по своему прямому назначению и не предназначен для коммерческого использования.
- Варочная панель предназначена исключительно для встраивания и не может использоваться как отдельностоящее устройство.
- Перед началом эксплуатации проверьте, не имеет ли прибор видимых повреждений. При их обнаружении не включайте прибор.
- Перед использованием прибора убедитесь в соответствии рабочего напряжения прибора напряжению электросети (220-240 В, 50 Гц).
- Варочная панель должна быть подключена к исправной системе заземления.
- Внесение изменений в систему домашней электропроводки должно выполняться только квалифицированным электриком.
- Прибор не предназначен для работы с использованием внешнего таймера или отдельной системы дистанционного управления.
- Следите, чтобы сетевой шнур не был перекручен или пережат. Не допускайте его натяжения.
- Избегайте соприкосновения сетевого кабеля устройства с горячими поверхностями и острыми предметами. В случае повреждения кабеля использование устройства запрещено!
- Запрещается ремонтировать или производить замену каких-либо частей прибора, если специальных рекомендаций о том не содержится в данном руководстве. Все другие виды обслуживания должны выполняться квалифицированным специалистом.

МЕРЫ БЕЗОПАСНОСТИ

- Не допускайте соприкосновения сетевых шнуров стационарного или передвижного оборудования со стеклянной поверхностью варочной панели или с горячей посудой.
- Никогда не используйте прибор в качестве поверхности для работы или хранения чего-либо. Никогда не оставляйте на приборе какие-либо предметы или посуду.
- Не используйте прибор для обогрева помещения.
- Поверхность прибора сильно нагревается во время использования и некоторое время остаётся горячей после выключения. Не прикасайтесь и не очищайте зону нагрева, пока она полностью не остынет.
- Никогда не оставляйте работающий прибор без присмотра.
- Не допускайте контакта тела, одежды и иных предметов, кроме посуды подходящего типа, со стеклом до остывания поверхности.
- Выкипание жидкости, перелив жирных продуктов на поверхность прибора могут стать причиной задымления и привести к возгоранию.
- Не нагревайте пустую посуду.
- Не кладите и не допускайте падения тяжёлых, даже небольших предметов на варочную поверхность.
- Не вставайте на варочную панель.
- Держите поверхность прибора в чистоте.
- Не используйте металлические мочалки, щётки или любые другие грубые абразивные чистящие средства для очистки варочной поверхности, так как они могут поцарапать стекло. Чистку прибора необходимо выполнять влажной тканью.
- Не используйте посуду с неровными краями, с шероховатым или повреждённым дном (неэмалированные чугунные сковороды) и не передвигайте посуду по поверхности плитки, так как это может привести к её повреждению и появлению царапин.
- Внимательно следите за приготовлением пищи на масле или жире, поскольку эти продукты способны легко воспламеняться.
- После использования всегда отключайте варочные зоны и варочную панель, как рекомендовано в данном руководстве.

МЕРЫ БЕЗОПАСНОСТИ

- Если Вы не пользуетесь прибором длительное время, отключите его от электрической сети.
- Отключите прибор от электрической сети перед выполнением каких-либо ремонтных работ, или работ по техническому обслуживанию.



ЗАПРЕЩАЕТСЯ тушить огонь водой! Необходимо отключить прибор от сети и накрыть пламя, например, крышкой или тарелкой.

- Не подносите близко к варочной панели предметы чувствительные к магнитному полю, такие как банковские карты, дискеты, калькуляторы.
- Запрещается размещение на стеклокерамической поверхности любых металлических предметов, за исключением термостойких контейнеров, поскольку в случае длительного воздействия или под влиянием остаточного тепла это может привести к сильному нагреву, расплавлению и даже возгоранию.
- Не допускайте ударов посудой о край стекла.
- Не допускайте попадания на конфорки сахара и синтетических материалов, а также не оставляйте на них алюминиевые листы, поскольку это может привести к появлению трещин или другим повреждениям при охлаждении стеклокерамического покрытия.
- Не ставьте горячую посуду на панель управления.



Внимание! Если поверхность устройства треснула или имеет иные повреждения, немедленно отключите прибор от электрической сети и обратитесь в сервисный центр.

МЕРЫ БЕЗОПАСНОСТИ В ОТНОШЕНИИ ДЕТЕЙ И ЛЮДЕЙ С ОГРАНИЧЕННЫМИ ВОЗМОЖНОСТЯМИ

- Не позволяйте детям играть с прибором.
- Обслуживание и уход за прибором могут выполняться детьми только под непосредственным наблюдением взрослых.



Внимание! Не разрешайте маленьким детям играть с упаковочными материалами (полиэтиленовой плёнкой, коробками, пенопластовыми вкладышами и пр.) , так как это может представлять для них серьёзную опасность!

- Допускается использование этого устройства детьми старше 8 лет, лицами с ограниченными физическими, сенсорными и умственными возможностям, а также лицами с недостатком опыта и знаний, если они находятся под присмотром, и им были разъяснены способы безопасного обращения с устройством и опасности с ним связанные.



Внимание! В процессе работы внешние панели прибора, а также стоящая на нём посуда могут сильно нагреваться. Следите, чтобы маленькие дети не приближались к прибору во время работы.

Производитель не несёт ответственности за повреждения, вызванные несоблюдением требований по технике безопасности и правил эксплуатации изделия.

ЗАЩИТА ОТ ПЕРЕГРЕВА

Встроенный температурный датчик контролирует температуру внутри прибора. Когда датчик регистрирует избыточную температуру, устройство автоматически отключается.



Внимание! Остаточное тепло!

Если варочная панель работала в течение некоторого времени, то варочная зона сохраняет остаточное тепло и после выключения.

Будьте осторожны!

Одной из функций безопасности данной панели является автоматическое отключение. Оно происходит в том случае, если вы забыли отключить варочную зону.

ОПИСАНИЕ ПРИБОРА

РАСШИФРОВКА АББРЕВИАТУР

R – РЕТРО

B – ЧЁРНОЕ СТЕКЛО

B – ЧЁРНАЯ РАМКА

BG – БЕЖЕВАЯ РАМКА

S – РАМКА ИЗ НЕРЖАВЕЮЩЕЙ СТАЛИ

VC – СТЕКЛОКЕРАМИКА

2 – 2 КОНФОРКИ

3 – 30 см РАЗМЕР

ЕЕНЕ.32VCSBGB.R

E – ЭМАЛИРОВАННАЯ ПОВЕРХНОСТЬ

S – ПОВЕРХНОСТЬ ИЗ НЕРЖАВЕЮЩЕЙ СТАЛИ

H – ВАРОЧНАЯ ПАНЕЛЬ

E – ЭЛЕКТРИЧЕСКАЯ

E – ОБОЗНАЧЕНИЕ ПРОИЗВОДСТВЕННОЙ ПЛОЩАДКИ

ОПИСАНИЕ ПРИБОРА

ТЕХНИЧЕСКИЕ ХАРАКТЕРИСТИКИ

ХАРАКТЕРИСТИКИ	ЕЕНЕ.32VCSB ЕЕНЕ.32VCBGB.R ЕЕНЕ.32VCBB.R ЕЕНЕ.32VCXXX
НАПРЯЖЕНИЕ	220-240 В~ 50-60 Гц
ПОТРЕБЛЯЕМАЯ МОЩНОСТЬ (МАКС)	3000 Вт
УПРАВЛЕНИЕ	Механическое
ТИП ВАРОЧНОЙ ПОВЕРХНОСТИ	Электрическая
МАТЕРИАЛ ИСПОЛНЕНИЯ	Стеклокерамика
КОЛИЧЕСТВО НАГРЕВАТЕЛЬНЫХ ЭЛЕМЕНТОВ	2
ТИП НАГРЕВАТЕЛЬНЫХ ЭЛЕМЕНТОВ	Элементы быстрого нагрева Hi-Light
ПЕРЕДНЯЯ КОНФОРКА	165 мм / 1200 Вт
ЗАДНЯЯ КОНФОРКА	200 мм / 1800 Вт
ВНЕШНИЕ РАЗМЕРЫ (ШхГхВ)	290×510×75 мм

ОПИСАНИЕ ПРИБОРА

ДАННЫЕ ПО ЭНЕРГОПОТРЕБЛЕНИЮ

ХАРАКТЕРИСТИКИ	EEHE.32VCSB EEHE.32VCBGB.R EEHE.32VCBB.R EEHE.32VCXXX
ТИП ПОВЕРХНОСТИ	Электрическая, стеклокерамика
ТИП КОНФОРОК	Hi-Light быстрого нагрева
НОМИНАЛЬНАЯ МОЩНОСТЬ КОНФОРОК	1 × 1200 Вт 1 × 1800 Вт

Для снижения воздействия на окружающую среду при приготовлении пищи необходимо выбирать режим приготовления с наименьшим уровнем энергопотребления.

ЭКОЛОГИЧЕСКОЕ ПРЕДУПРЕЖДЕНИЕ

После установки изделия, пожалуйста, выбрасывайте упаковочный материал, принимая во внимание условия безопасности и охраны окружающей среды.

Для повторного использования упаковочного материала, выбрасывайте его в специально предусмотренные мусороприемники, в зависимости от характера мусора (фольга, картон, пенопласт). Прежде чем выбросить в мусор какой-либо электрическое изделие, отрежьте его кабель, чтобы предотвратить использование этого изделия другими.



УСТАНОВКА ПРИБОРА

РАСПАКОВКА

На время транспортировки устройство защищено от повреждений при помощи упаковки.

Все материалы, примененные для упаковки, не опасны для окружающей среды и полностью пригодны для переработки. Они обозначены соответствующим знаком.



Внимание! Не разрешайте маленьким детям играть с упаковочными материалами (полиэтиленовой плёнкой, коробками, пенопластовыми вкладышами и пр.) , так как это может представлять для них серьёзную опасность!

Не забудьте удалить с варочной поверхности защитную плёнку.

Данная модель создана с учётом интересов покупателей и способна удовлетворить самый взыскательный вкус. Эта варочная панель удобна и надёжна в работе и позволяет вам с комфортом использовать её на кухне.

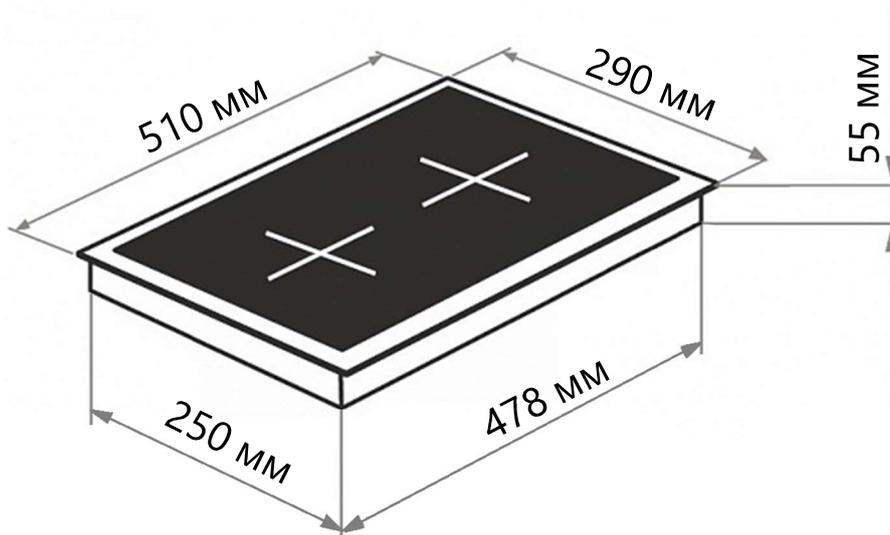
РЕКОМЕНДАЦИИ ПО МОНТАЖУ

Установка должна производиться компетентным специалистом.

- Для нормальной работы варочной панели размеры ниши, куда она будет монтироваться, должны быть правильно определены, а материал ниши должен быть устойчив к высоким температурам.
- Стенки мебели, в которую встраивается варочная панель, должны быть жароустойчивы. В особенности, если боковые стенки сделаны из древесно-плитного материала с покрытием, которое должно быть устойчиво к температуре до 100°C. Пластик или клеевая основа, не стойкие к такой температуре, могут деформироваться или отслоиться.
- В целях безопасности следует предотвратить прямое соприкосновение варочной панели с электрическими деталями.
- В кухонном гарнитуре, куда встраивается варочная панель, рекомендуется оставить снизу свободное пространство высотой не менее 20 мм.

УСТАНОВКА ПРИБОРА

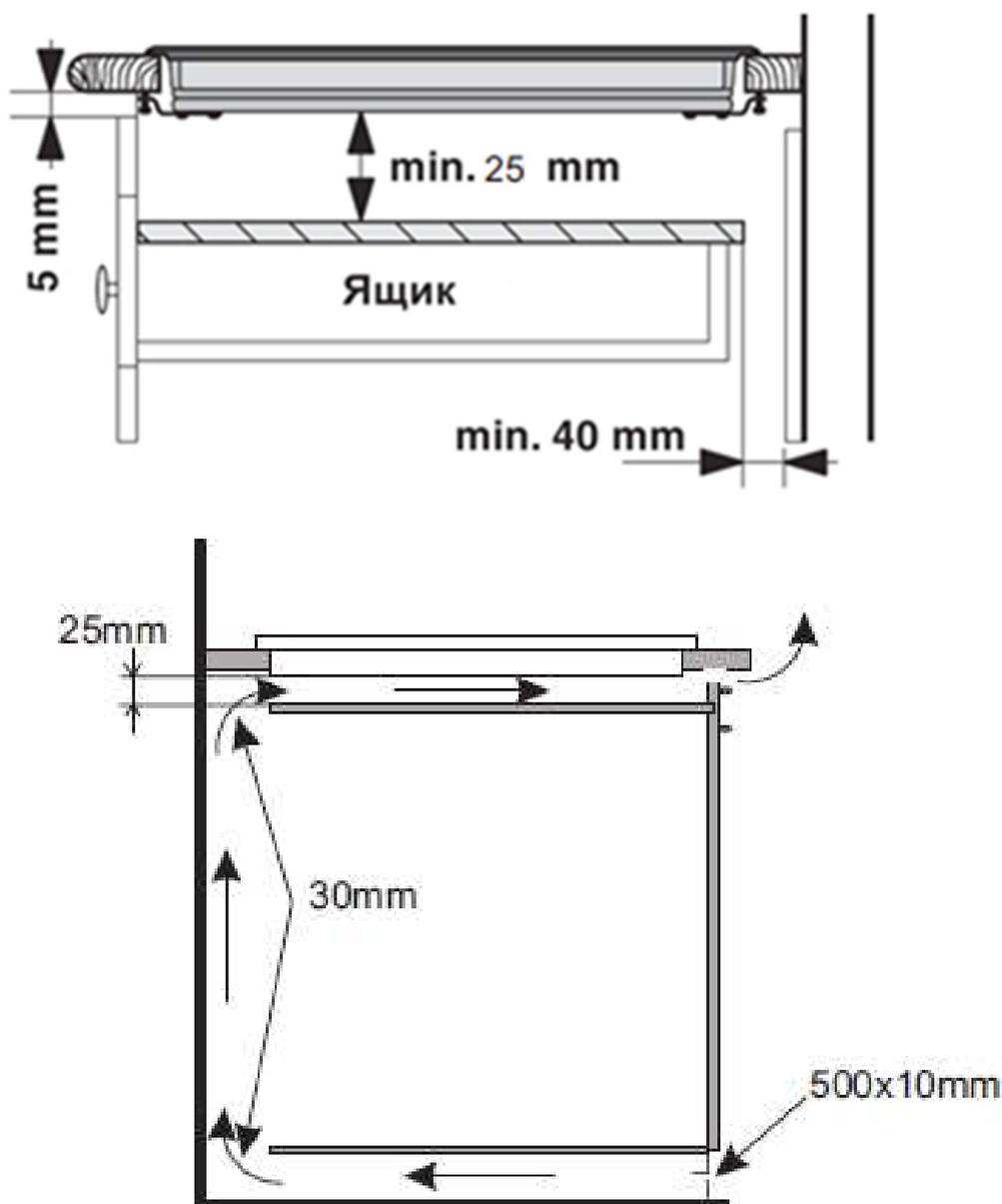
РАЗМЕРЫ ДЛЯ ВСТРАИВАНИЯ



- Перед установкой варочной панели подготовьте место для установки, организуйте электропроводку.
- Не рекомендуется устанавливать прибор рядом с холодильником.
- Столешница кухонного гарнитура должна быть ровной и горизонтальной.
- Для правильной установки и комфортного использования рекомендуется оставлять запас пространства в 50 мм вокруг отверстия.
- Убедитесь, что толщина столешницы не менее 30 мм. Выбирайте столешницу из жаропрочного материала во избежание значительных деформаций под воздействием тепла от варочной панели.
- В соответствии с правилами безопасности после установки изделия в кухонный модуль, должна быть исключена возможность касания к электрическими частями.
- Вырежьте нишу в столешнице в соответствии с размерами нижней части устройства.
- Торцы выреза следует соответствующим образом герметизировать для защиты от влаги и грязи.
- Все защитные элементы должны быть закреплены таким образом, чтобы их можно было снять только при помощи специального инструмента.

УСТАНОВКА ПРИБОРА

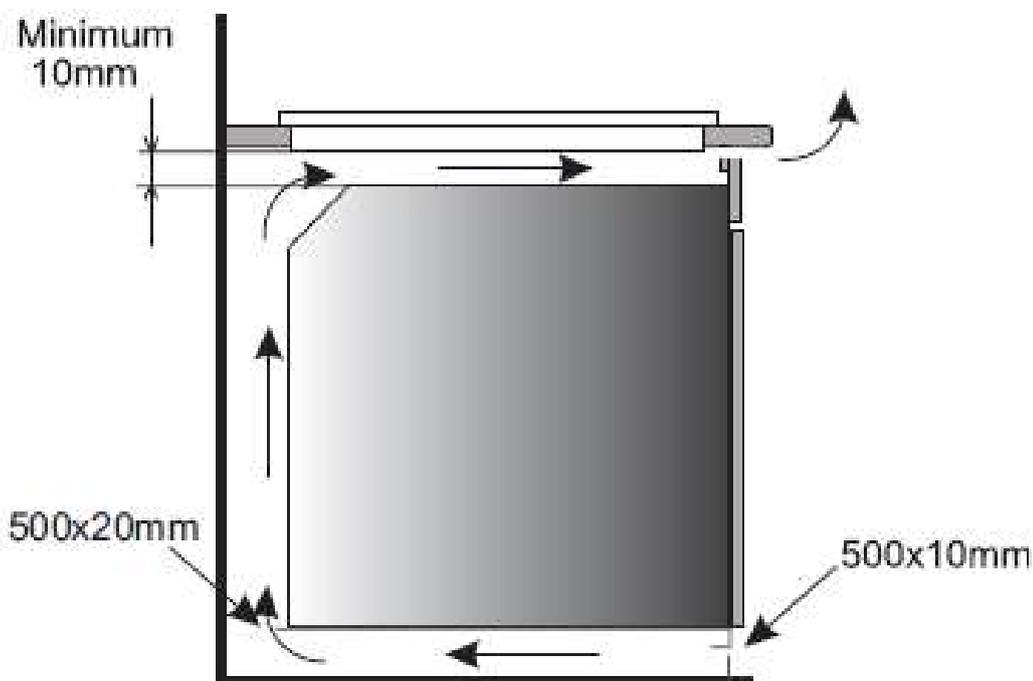
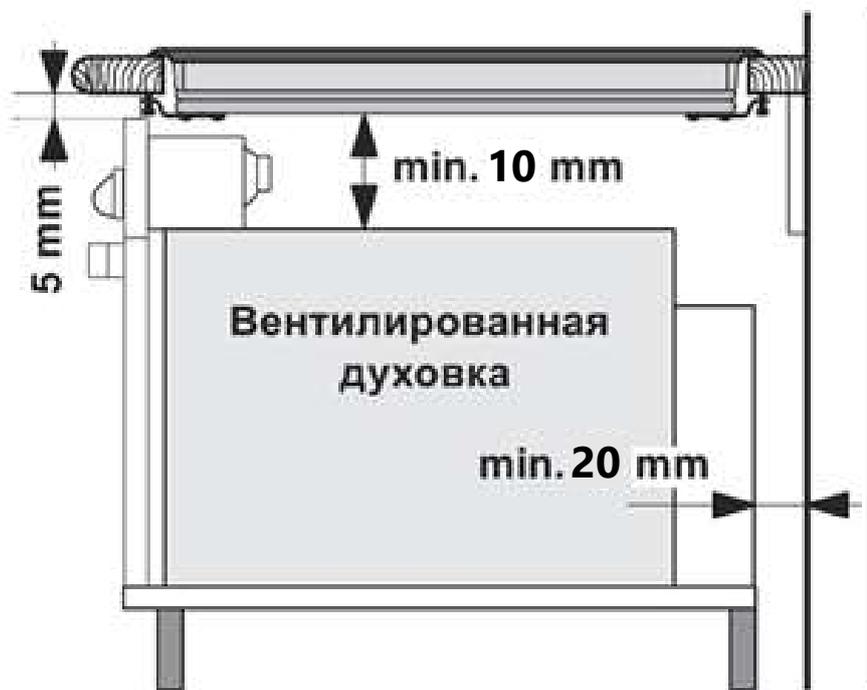
ОБЕСПЕЧЕНИЕ ЗАЗОРОВ ПРИ УСТАНОВКЕ НАД КУХОННЫМ ЯЩИКОМ



Внимание! Под нижней панелью прибора нужно оставить зазор по высоте не менее 25 мм. Это необходимо для обеспечения циркуляции воздуха во избежание перегрева поверхности вокруг варочной панели.

УСТАНОВКА ПРИБОРА

ОБЕСПЕЧЕНИЕ ЗАЗОРОВ ПРИ УСТАНОВКЕ НАД ДУХОВЫМ ШКАФОМ



Внимание! Запрещается монтаж панели над духовым шкафом без вентиляции!

УСТАНОВКА ПРИБОРА

Для обеспечения надлежащей вентиляции и во избежание перегрева прилегающих поверхностей варочная панель должна быть установлена:

- на минимальном расстоянии 40 мм от задней стенки или от любой вертикальной поверхности;
- между проёмом под варочную панель и расположенным снизу кухонным элементом должно быть расстояние не менее 10 мм.

Не рекомендуется устанавливать варочную панель непосредственно над холодильным или морозильным оборудованием, а также посудомоечными, стиральными и сушильными машинами, так как влажность может повредить электронные компоненты прибора. При необходимости установите между варочной панелью и другим оборудованием герметичную разделительную вставку.



Внимание! Подключение варочной панели и встраиваемого под ней духового шкафа должно выполняться отдельно в соответствии с требованиями по электробезопасности, а так же для обеспечения свободного демонтажа духового шкафа.

Панель сертифицирована по классу «У» теплозащиты. При установке панели рекомендуется предусмотреть много свободного места с двух сторон. Позади панели может находиться стена, а с одной из боковых сторон – стена или высокие предметы. При этом, с противоположной стороны не должно быть стены или разделительных перегородок, высота которых превышает уровень, на котором установлена панель.



Внимание! Убедитесь, что расстояние между панелью и стеной или какими-либо предметами составляет как минимум 50 мм.

Кухонная мебель или опора, в которой установлена панель, а также кромки мебели, покрытие из ламината и клей должны выдерживать температуру до 100°C.

Декоративные элементы мебели, находящиеся вблизи края панели, должны быть жаропрочными.

ЭЛЕКТРИЧЕСКОЕ СОЕДИНЕНИЕ

Важные предупреждения:

- Подключение прибора к электросети должно производиться только сервисным центром или специалистом необходимой квалификации.
- Защита подключения к электросети должна соответствовать действующим нормативам.
- Перед подключением необходимо проверить, совпадает ли напряжение, указанное в заводской табличке, находящейся на нижней стороне варочной панели, с фактическим напряжением в сети.
- При подключении варочной панели к электросети необходимо предусмотреть отключающее устройство, размыкающее все контакты, с зазором между разомкнутыми контактами не менее 3 мм.
- Электрическая цепь должна быть отделена от сети с помощью специальных устройств, таких как предохранители, устройства защитного отключения.
- Подключение должно быть выполнено с учётом нагрузки на электросеть.
- Следите, чтобы при монтаже кабель не оказался зажат и не касался режущих краёв.
- Сетевые шнуры соседних электроприборов не должны касаться горячих конфорок.
- Перед любым вмешательством отключайте прибор от электросети.
- В зависимости от сетевого напряжения подключите варочную панель согласно схеме.
- Защитный провод заземления (РЕ) подключите к клемме, обозначенной символом заземления.
- Сетевой шнур обязательно должен проходить под планкой, защищающей от избыточного натяжения кабеля.
- Провод заземления со стороны прибора должен быть длиннее остальных проводов.
- После подключения включите все нагревательные элементы на 3 минуты, чтобы проверить их работу.

УСТАНОВКА ПРИБОРА

СХЕМА ПОДКЛЮЧЕНИЯ

Информация об электрических соединениях указана на наклейке, находящейся на корпусе устройства рядом с клеммной коробкой.

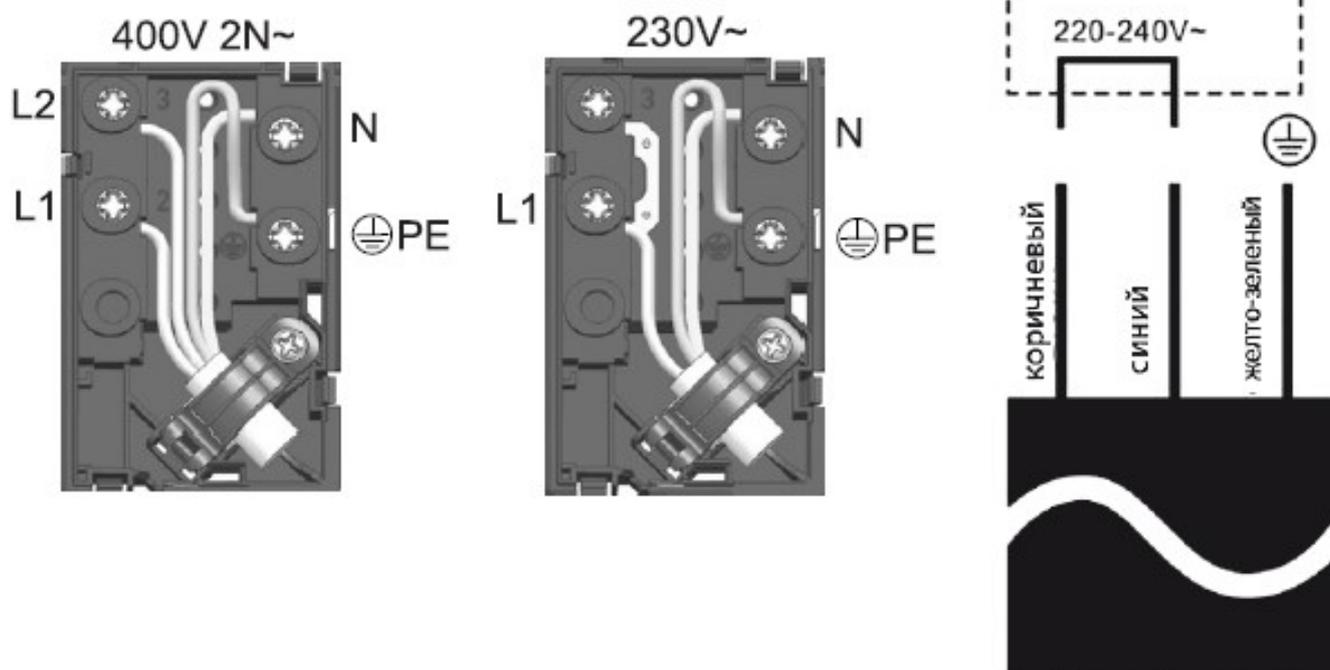
Клеммная коробка находится под задней крышкой корпуса варочной панели. Чтобы открыть крышку, воспользуйтесь отвёрткой среднего размера. Вставьте отвёртку в прорезь, и откройте крышку.

Перемычки находятся в клеммной колодке.

Винты клемм уже откручены, поэтому их не нужно откручивать. При закручивании винтов слышен слабый щелчок, это означает, что винт необходимо крепко затянуть.

Частое ослабление и затягивание винтов в распределительной коробке приводит к ухудшению прочности затяжки, поэтому количество ослаблений и затягиваний винтов рекомендуется свести к минимуму.

Все кабели должны быть правильно проложены и прочно закреплены.



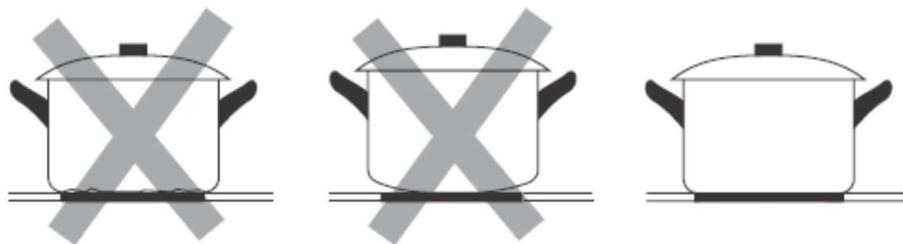
ЭКСПЛУАТАЦИЯ ПРИБОРА

ВЫБОР ПОСУДЫ ДЛЯ СТЕКЛОКЕРАМИЧЕСКОЙ ПАНЕЛИ

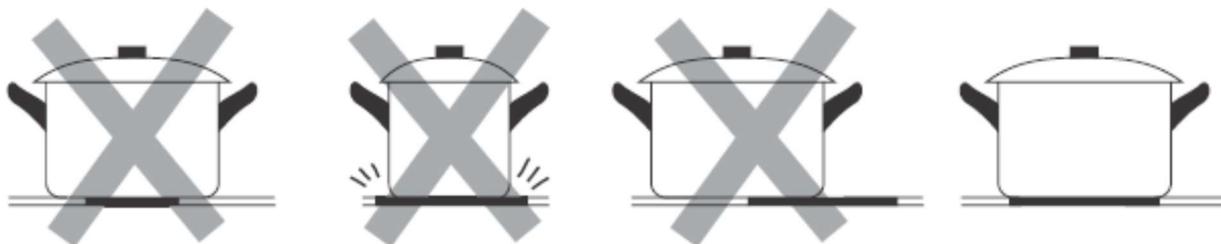
Стеклокерамическая варочная панель не требует подбора специальной посуды. Вы можете использовать посуду любого типа.



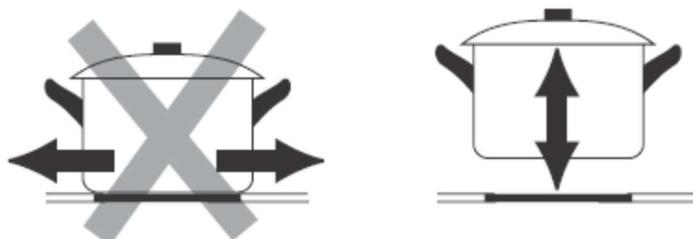
Внимание! Не используйте посуду с неровными краями и изогнутым дном.



- Убедитесь, что поверхность дна посуды гладкая и плотно прилегает к стеклу, а диаметр дна соответствует диаметру варочной зоны (конфорки). Используемая посуда должна полностью закрывать собой варочную зону.
- Всегда ставьте посуду по центру конфорки.



Внимание! Всегда поднимайте посуду над поверхностью варочной панели, не двигайте её по поверхности, так как посуда может поцарапать стекло.



ЭКСПЛУАТАЦИЯ ПРИБОРА

ПЕРЕД ПЕРВЫМ ВКЛЮЧЕНИЕМ

Сначала следует тщательно очистить стеклокерамическую поверхность. Протрите её влажной тканью, после чего тщательно высушите поверхность. Не используйте моющие средства, которые могут вызвать появление синеватого оттенка стеклокерамической поверхности.

- При первом использовании варочной панели возможно появление запаха, поэтому следует включить вентиляцию в помещении, либо открыть окно.
- Выполните действия по обслуживанию, следуя правилам безопасности.
- Диаметр дна посуды должен соответствовать диаметру конфорки. При маленьком диаметре посуды конфорка может повредиться.
- Дно посуды и поверхность конфорки всегда должны быть чистыми и сухими, чтобы обеспечить хорошую теплопроводность и избежать повреждения варочной поверхности.
- Не охлаждайте горячую посуду на неиспользуемых конфорках, так как под дном посуды образуется конденсат, что может привести к коррозии дна посуды.

УПРАВЛЕНИЕ КОНФОРКАМИ

- Конфорки включаются с помощью переключателей, расположенных на панели управления.
- Символы около переключателей указывают, какой конфорке соответствует данный переключатель.
- Установите желаемую мощность нагрева, повернув ручку по часовой стрелке.
- Начинайте процесс приготовления при высоком уровне мощности, а затем уменьшайте уровень мощности по мере нагрева продуктов.
- По достижении точки кипения уменьшите уровень мощности.
- Использование крышки сократит продолжительность приготовления и экономит электроэнергию благодаря уменьшению потерь тепла.
- Сведите до минимума используемое количество жидкости или жира, чтобы сократить длительность приготовления.
- Рекомендуется за 3-5 минут до окончания приготовления выключить конфорку и таким образом использовать остаточное тепло и экономить электроэнергию.

ЭКСПЛУАТАЦИЯ ПРИБОРА

РЕГУЛИРОВКА МОЩНОСТИ НАГРЕВА

Приведённые ниже настройки носят только рекомендательный характер. Точная настройка будет зависеть от нескольких факторов, в том числе от вашей посуды и объёма пищи, который вы готовите.

Поэкспериментируйте с вашей варочной панелью, чтобы определить настройки, которые лучше всего подходят для Вас.

УРОВЕНЬ МОЩНОСТИ	РЕКОМЕНДАЦИИ
1 - 2	<ul style="list-style-type: none">• Аккуратное разогревание небольших объёмов пищи.• Растапливание шоколада, сливочного масла и продуктов, которые быстро пригорают.• Мягкое тушение.• Медленное разогревание.
3 - 4	<ul style="list-style-type: none">• Разогревание.• Активное тушение.• Приготовление риса.
5 - 6	<ul style="list-style-type: none">• Блины, оладьи
7 - 8	<ul style="list-style-type: none">• Пассерование.• Приготовление макаронных изделий (пасты).
9	<ul style="list-style-type: none">• Жарение (приготовление блюд восточной кухни).• Запечатывание (обжаривание) мяса.• Доведение супа до кипения.• Кипячение воды.

СОВЕТЫ ПО УХОДУ

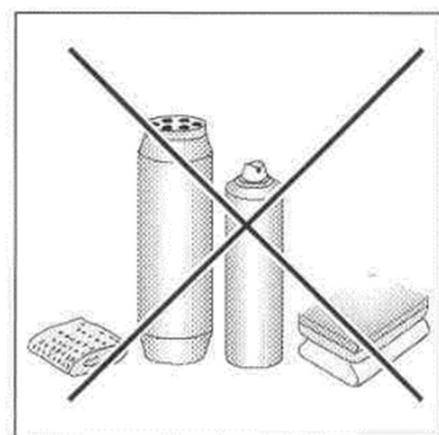
Постоянное содержание пользователем плиты в чистоте, а также правильный уход за ней, значительно влияют на продолжительность срока её безаварийного действия.



Внимание! Не приступайте к чистке плитки пока её стеклокерамическая поверхность не остыла, так как **существует опасность ожога.**

При чистке керамики необходимо соблюдать те же принципы, что и при чистке стеклянных поверхностей. Ни в коем случае не применять агрессивных чистящих средств, песка для чистки или губки с абразивной поверхностью.

Не применяйте пароочиститель для чистки варочной панели.



ЧИСТКА ПОСЛЕ КАЖДОГО ПОЛЬЗОВАНИЯ

Перед чисткой всегда важно убедиться, что поверхность остыла! Лёгкие, не подгоревшие загрязнения вытирайте влажной тканью без использования чистящего средства.

Рекомендуется очищать поверхность варочной панели от пролитых продуктов сразу же после завершения использования.

Для чистки поверхности используйте мягкую ткань или бумажные полотенца. В случае высыхания на поверхности пролитых продуктов может потребоваться специальное средство для очистки стеклокерамики.

Не используйте абразивные чистящие средства или проволочную мочалку, так как они способны поцарапать стеклокерамическую поверхность.

Специальные чистящие средства можно приобрести в магазинах, специальных электротехнических магазинах, магазинах бытовой химии, в магазинах пищевых продуктов и в салонах кухонь.

ТРАНСПОРТИРОВКА

- Сохраняйте оригинальную упаковку.
- Перевозите устройство в оригинальной упаковке. Придерживайтесь требований указательных знаков по транспортировке, имеющих на упаковке.
- При транспортировке и хранении запрещается подвергать устройство механическим воздействиям, которые могут привести к повреждению прибора и нарушению целостности упаковки. Не кладите на него тяжелые предметы.
- Необходимо беречь упаковку прибора от попадания на неё воды и других жидкостей.

СЕРВИСНОЕ ОБСЛУЖИВАНИЕ ПОСЛЕ ПРОДАЖИ

Просим Вас придерживаться следующих мер:

- При покупке товара требуйте, чтобы продавец поставил свою отметку в гарантийном талоне.
- Используйте изделие в соответствии с инструкцией по эксплуатации.
- По окончании сервисных работ, не забудьте потребовать у сервисного специалиста отметку в гарантийном талоне.
- Гарантийный срок изделия указан в гарантийном талоне, который вложен с инструкцией по эксплуатации.

УТИЛИЗАЦИЯ

Упаковка изготовлена из экологически чистых материалов, которые можно без ущерба для окружающей среды подвергать переработке, складировать на специальных полигонах для хранения отходов и утилизировать.

Упаковочные материалы имеют соответствующую маркировку. Символ на изделии или на его упаковке указывает, что оно не подлежит утилизации в качестве бытовых отходов. Изделие следует сдать в соответствующий пункт приёма электронного и электрооборудования для последующей утилизации.

Соблюдая правила утилизации изделия, Вы поможете предотвратить ущерб окружающей среде и здоровью людей, который возможен вследствие ненадлежащего обращения с подобными отходами. За более подробной информацией об утилизации изделия обращайтесь к местным властям, в службу по вывозу и утилизации отходов или в магазин, в котором изделие было приобретено.



На всю электротехническую продукцию MAUNFELD распространяется действие Технического Регламента Таможенного Союза:

- | | |
|------------------|--|
| ТР ТС 004/2011 | «О безопасности низковольтного оборудования» |
| ТР ТС 020/2011 | «Электромагнитная совместимость технических средств» |
| ТР ЕАЭС 037/2016 | «Об ограничении применения опасных веществ в изделиях электротехники и радиоэлектроники» |

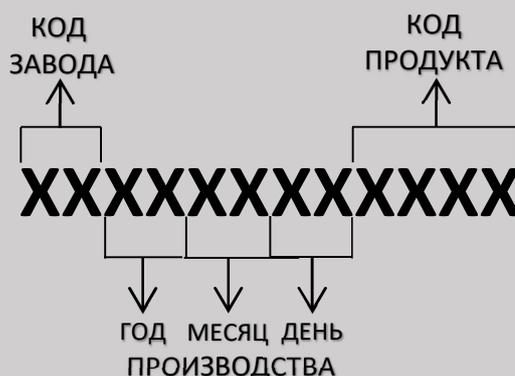
ИНФОРМАЦИЯ ОТ ПРОИЗВОДИТЕЛЯ

Каждый прибор MAUNFELD имеет уникальный серийный номер.

Дата производства изделия указана в серийном номере изделия.

Серийный номер состоит из букв и цифр.

Пример:



Торговая марка

MAUNFELD

Тип продукции

Варочная панель

Модель

EEHE.32VCSB EEHE.32VCBGB.R
EEHE.32VCBB.R EEHE.32VCXXX

Уполномоченное изготовителем лицо.
Импортер на территории Российской Федерации

ООО «МАУНФЕЛД РУС»
123182, г. Москва, ул. Щукинская, д. 2
этаж 1, пом. 170, каб. 1
www.maunfeld.ru
info@maunfeld.ru
Тел. +7 (495) 380-19-82

Импортер на территории Республики Беларусь

ООО "МАУНФЕЛД БАЙ"
РБ, Минская обл., Минский р-н,
Щомыслицкий с/с, район
д. Антонишки, д. 92, корп. 1, пом. 4
www.maunfeld.by
info@maunfeld.by
Тел. +375 17 317-35-35



По всем вопросам технического обслуживания, приобретения аксессуаров, а также по вопросам, связанным с региональным сервисным обслуживанием техники MAUNFELD просим вас обращаться в ближайшую авторизованную сервисную службу. Наши специалисты помогут вам в кратчайшие сроки.

Список сервисных центров смотрите на сайте:

www.maunfeld.ru

Производитель оставляет за собой право без предварительного уведомления покупателя вносить изменения в конструкцию и комплектацию изделия, а также в инструкцию по эксплуатации.