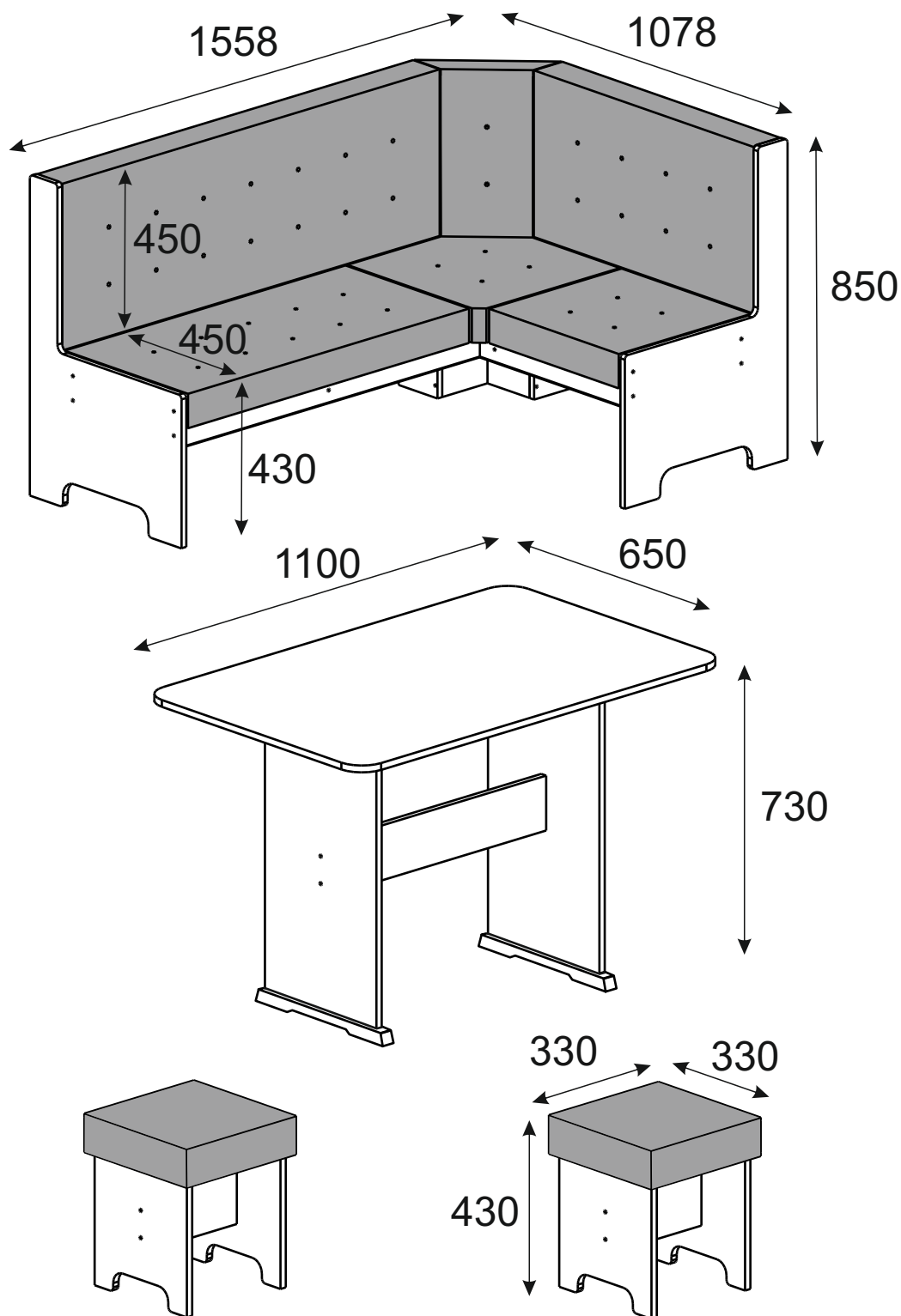




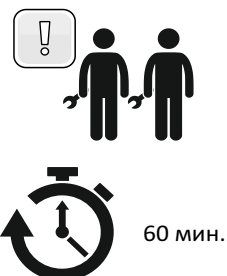
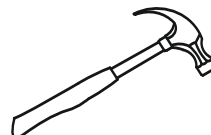
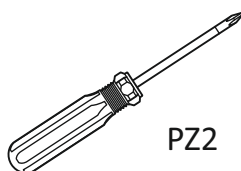
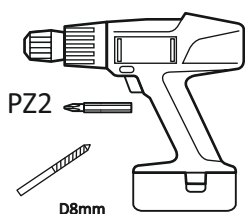
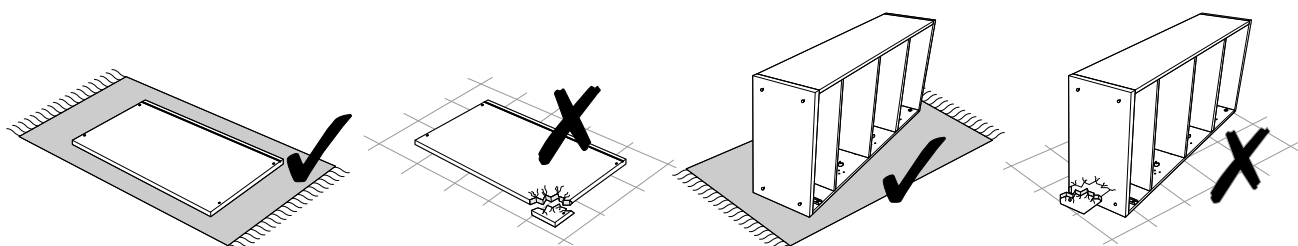
Кухонный уголок «Флорида»



ПАСПОРТ И СХЕМА СБОРКИ

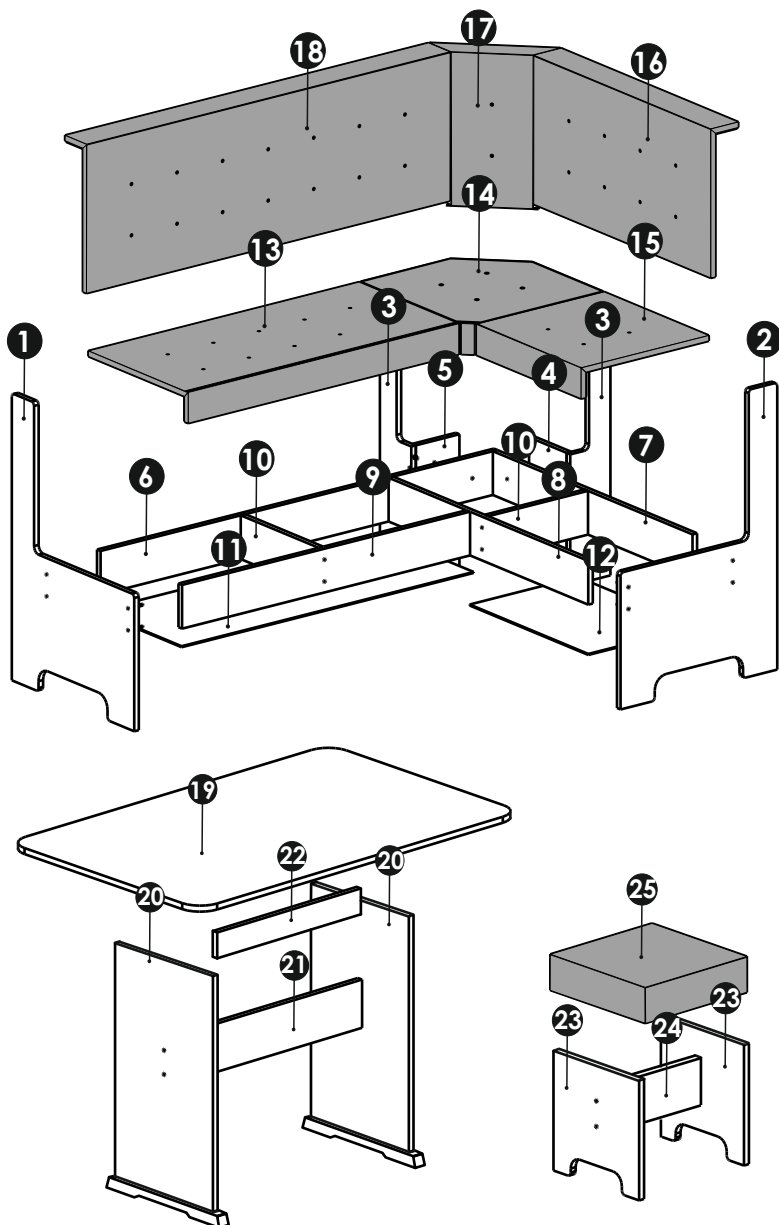


Сборку рекомендуется проводить с помощью специалиста!
Упаковку с этикеткой сохранять до конца сборки!
Предприятие оставляет за собой право вносить некоторые конструктивные изменения, не ухудшающие внешний вид и не влияющие на функциональные свойства изделия.







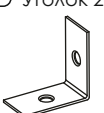




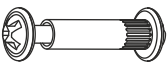

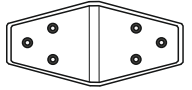
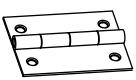


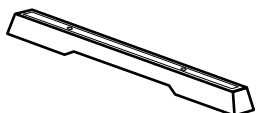
Конструкционные материалы для изготовления изделия:

- Плиты древесно-стружечные, облицованные пленками на основе термореактивных полимеров. ГОСТ 32289-2013
- Плиты древесно-стружечные. ГОСТ 10632-2014
- Плиты древесно-волокнистые. ГОСТ 4598-86
- Пенополиуретан соответствует требованиям нормативных документов ТУ 2254-001-72399953-2005 Пенополиуретан эластичный листовый. Технические условия изм.№14
- Ткани мебельные ГОСТ 24220-80



| | | |
|----|---------------------------------|-----|
| 1 | Опора левая 840x550-1шт | 2/3 |
| 2 | Опора правая 840x550-1шт | 2/3 |
| 3 | Опора задняя 814x141-2шт | 2/3 |
| 4 | Опора угловая (Б)384x169-1шт | 2/3 |
| 5 | Опора угловая (М)384x153-1шт | 2/3 |
| 6 | Царга задняя (Б) 1393x128-1шт | 1/3 |
| 7 | Царга задняя (М) 897x128-1шт | 1/3 |
| 8 | Царга передняя (М)897x128-1шт | 1/3 |
| 9 | Царга передняя (Б)1011x128-1шт | 1/3 |
| 10 | Распорка 350x128-2шт | 1/3 |
| 11 | Дно ящика 1025x380-1шт(ДВП) | 3/3 |
| 12 | Дно ящика 533x380-1шт(ДВП) | 3/3 |
| 13 | Сиденье большое 950x440x90-1шт | 3/3 |
| 14 | Сиденье угловое 475x475x90-1шт | 3/3 |
| 15 | Сиденье малое 470x440x90-1шт | 3/3 |
| 16 | Спинка малая 800x450x90-1шт | 3/3 |
| 17 | Спинка угловая 260x450x90-1шт | 3/3 |
| 18 | Спинка большая 1276x450x90-1шт | 3/3 |
| 19 | Столешница 1100x650-1шт | 2/3 |
| 20 | Опора стола 684x350-2шт | 2/3 |
| 21 | Царга большая 684x128-1шт | 2/3 |
| 22 | Царга малая 684x80-1шт | 2/3 |
| 23 | Опора банкетки 304x298 -4шт | 2/3 |
| 24 | Царга 266x128-2шт | 2/3 |
| 25 | Сиденье банкетки 330x330x90-2шт | 3/3 |
| | Фурнитурный пакет | 1/3 |

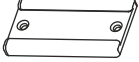


| | | | |
|---|---|--|---|
| A x53 Евровинт 7x50  | B x6 Шкант 8x30  | C x4 Шток  | D x4 Эксцентрик  |
| E x24 Уголок 20x20  | F x60 Саморез 3,0x20  | G x32 Саморез 3,5x16  | H x56 Саморез 3,5x19  |
| L x1 Ключ  | M x2 Стяжка D8  | N x16 Подпятник  | O x4 Петля угловая  |
| P x4 Петля карточная  | Q x24 Заглушка D14mm  | S x4 Заглушка D18mm  | T x2 Подпятник стола  |

1



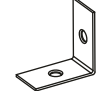
G x12



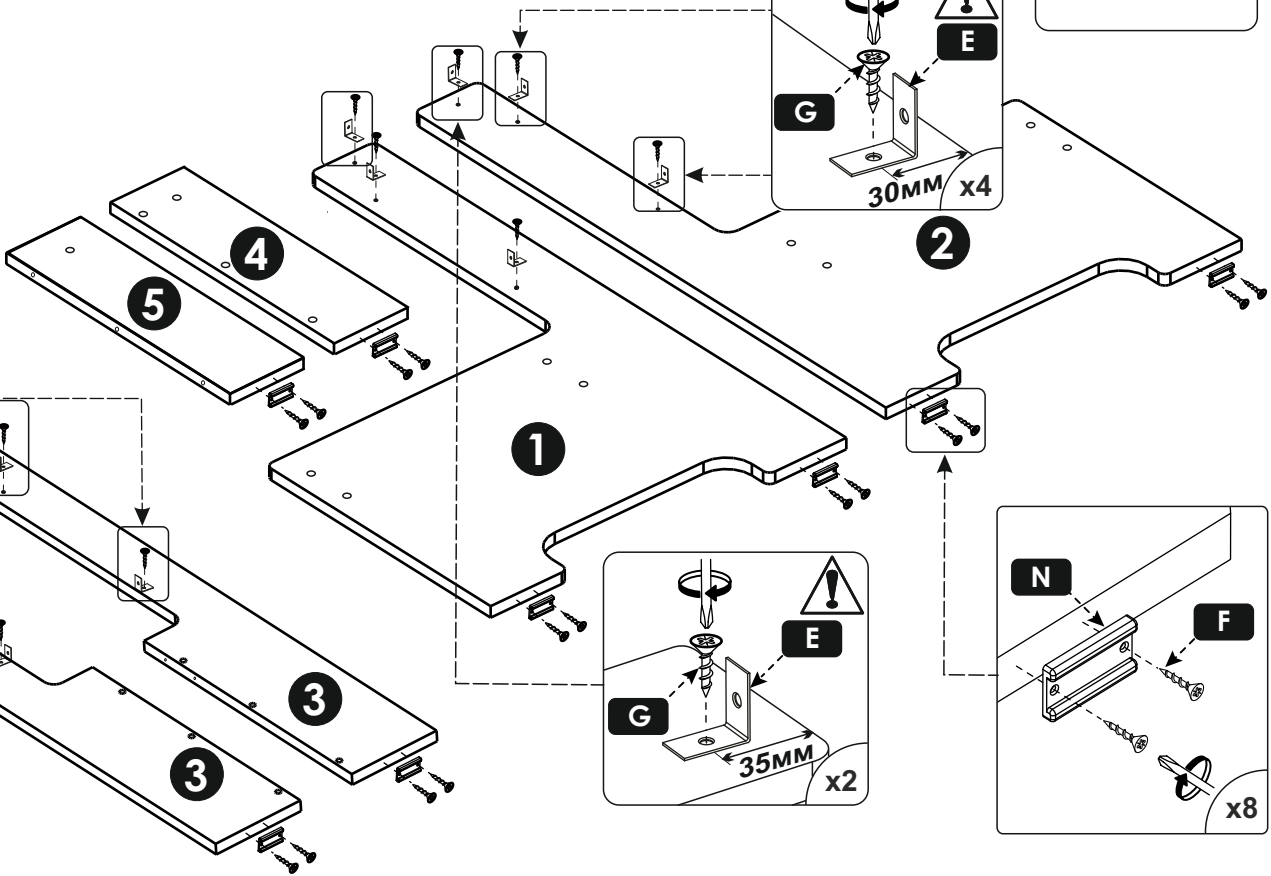
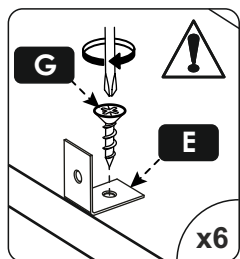
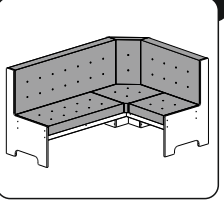
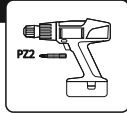
N x8



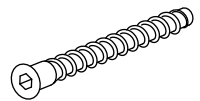
F x16



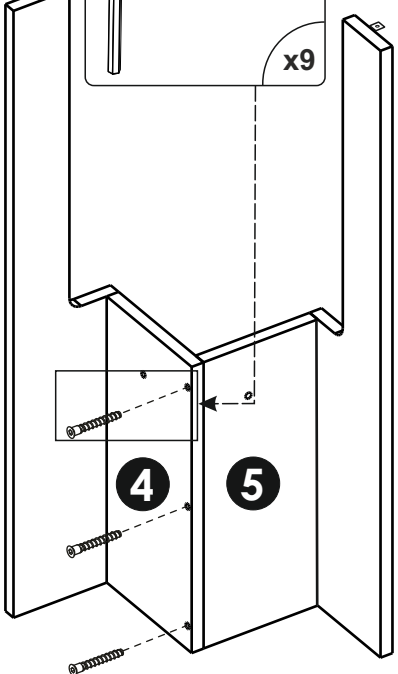
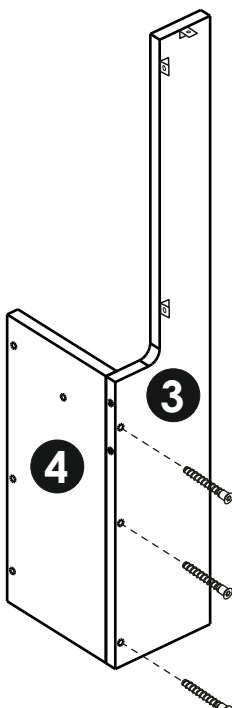
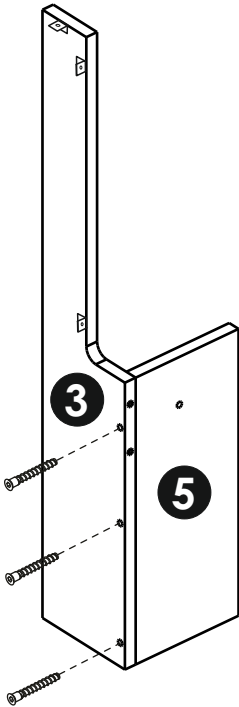
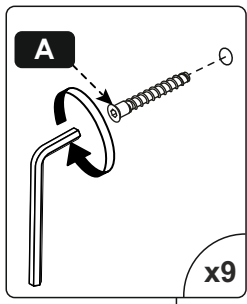
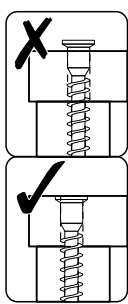
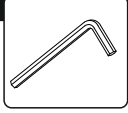
E x12



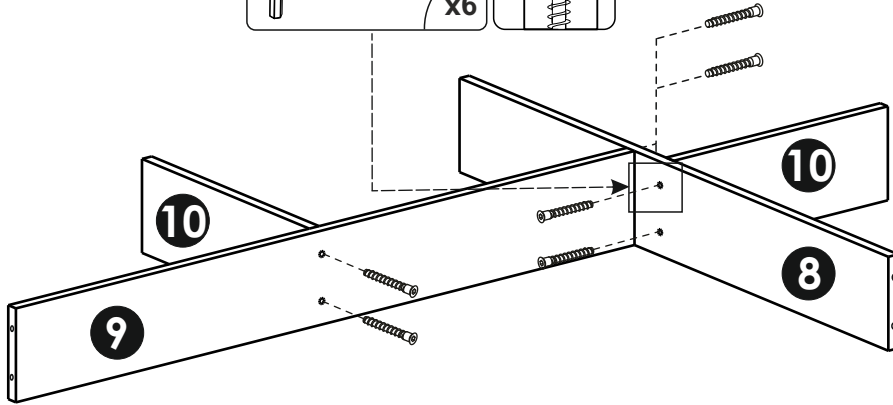
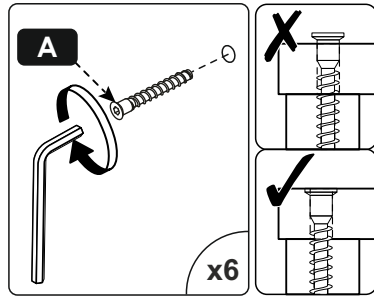
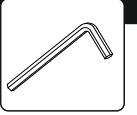
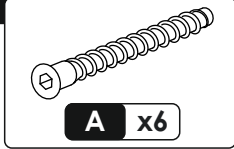
2



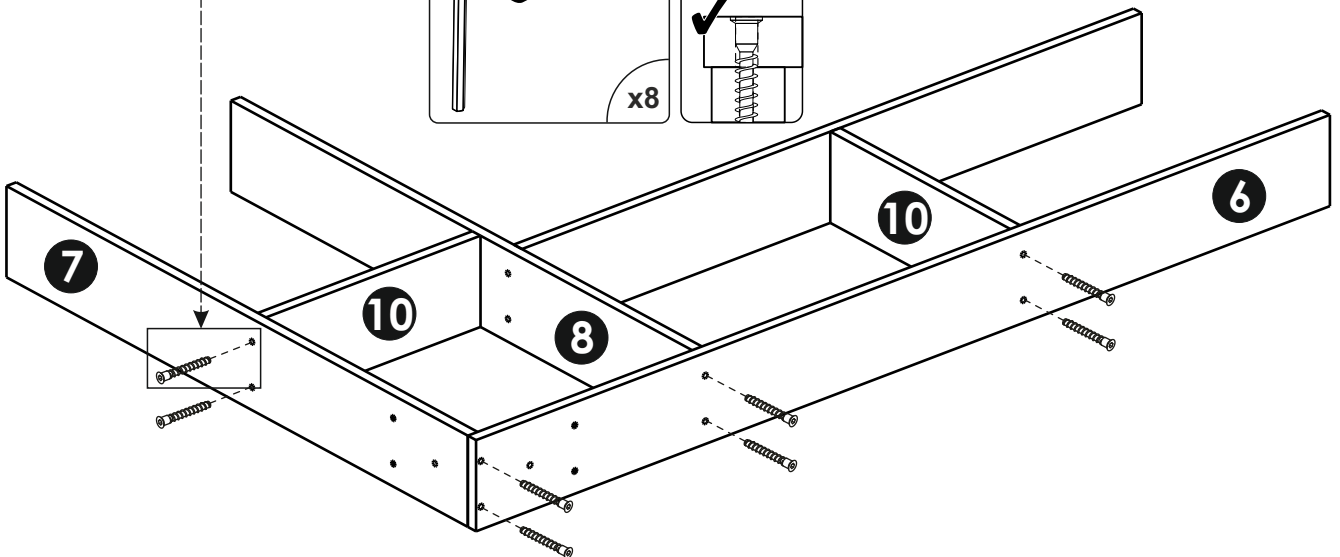
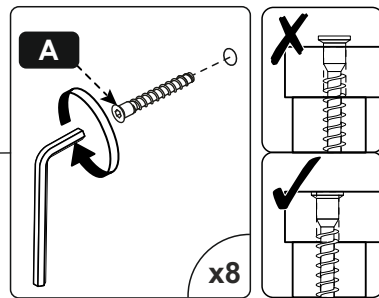
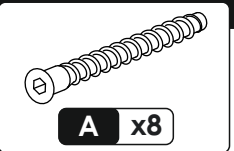
A x9



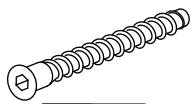
3



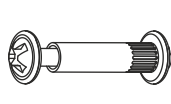
4



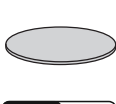
5



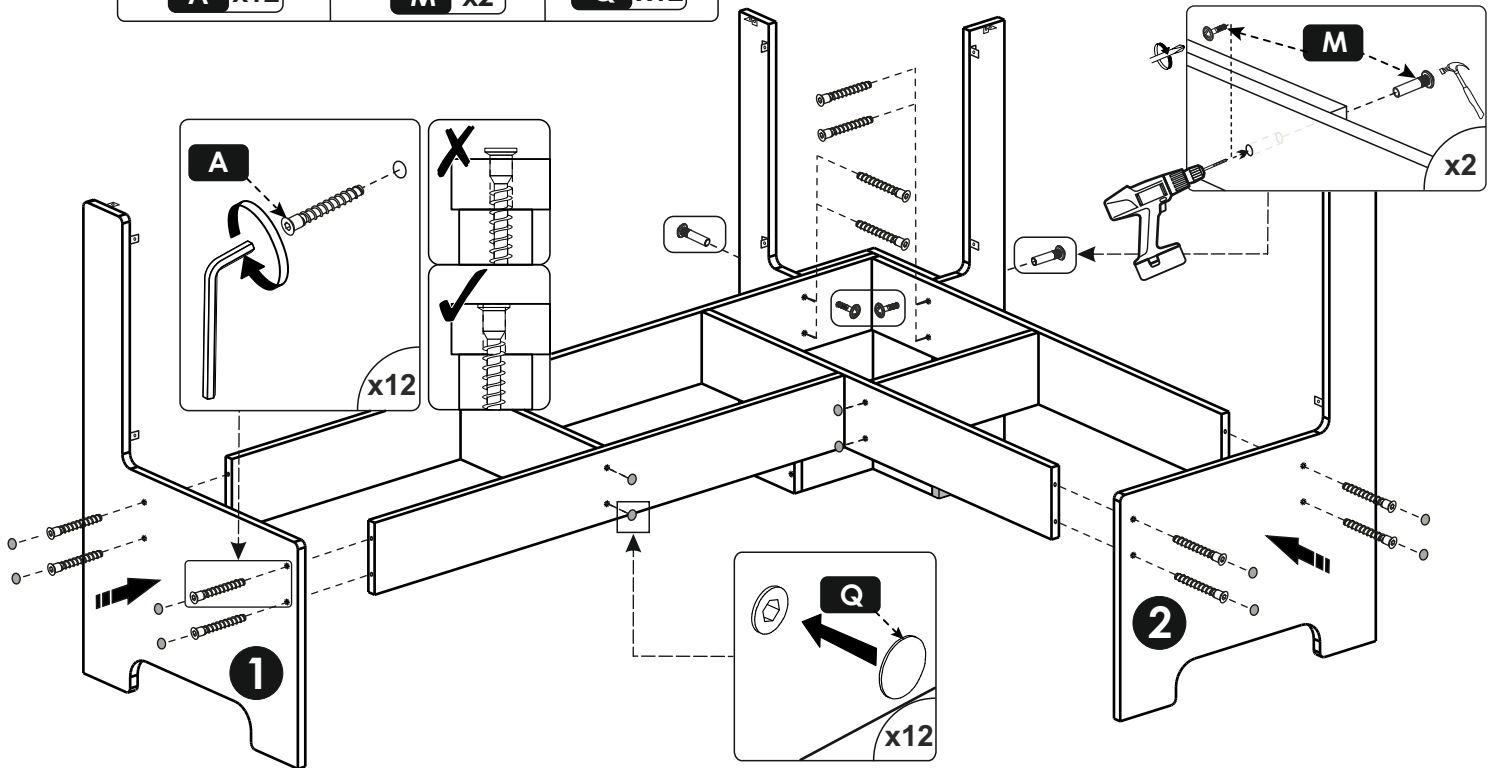
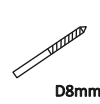
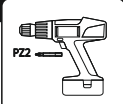
A x12



M x2



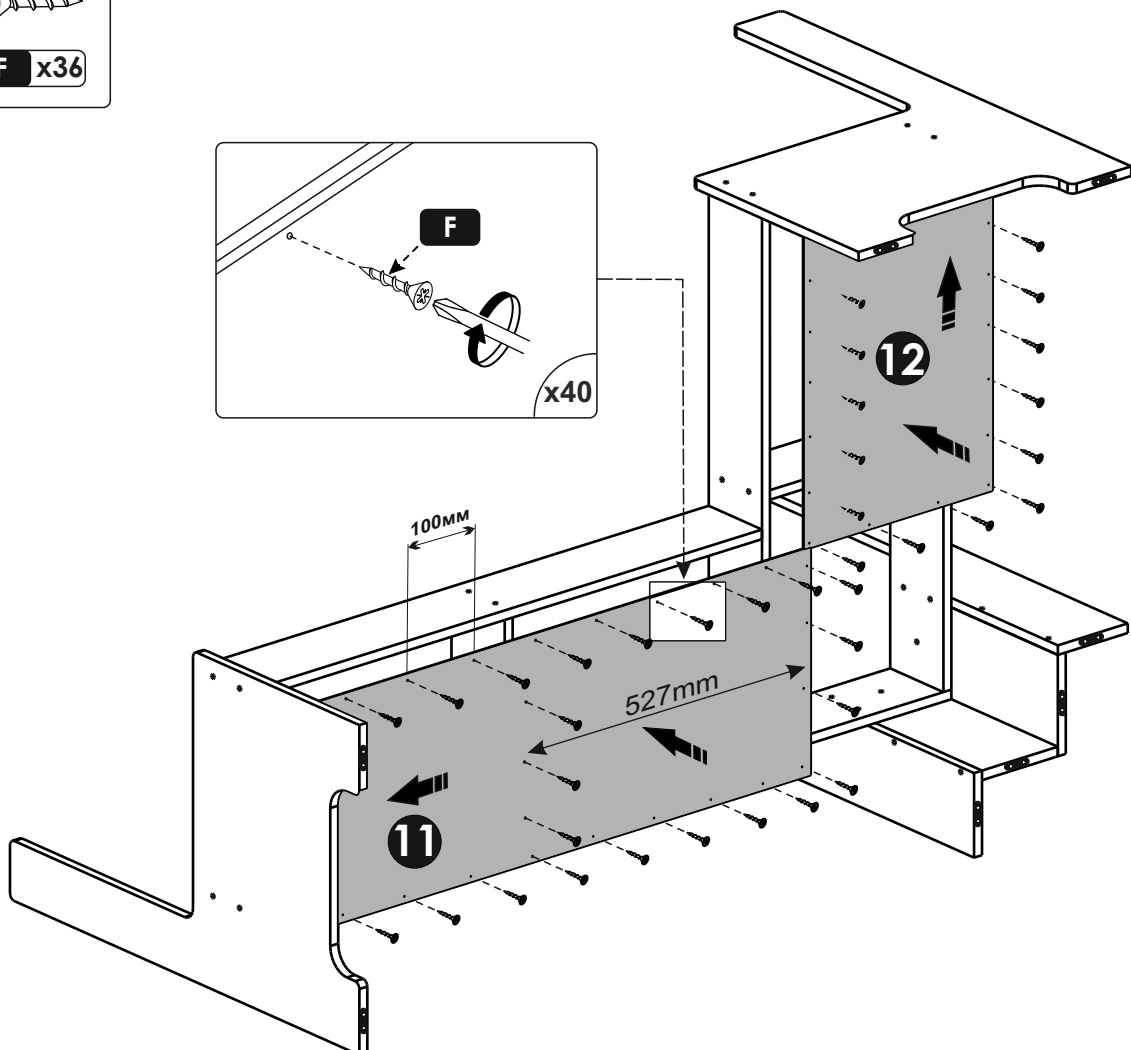
Q x12



6



F x36

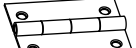


5

7



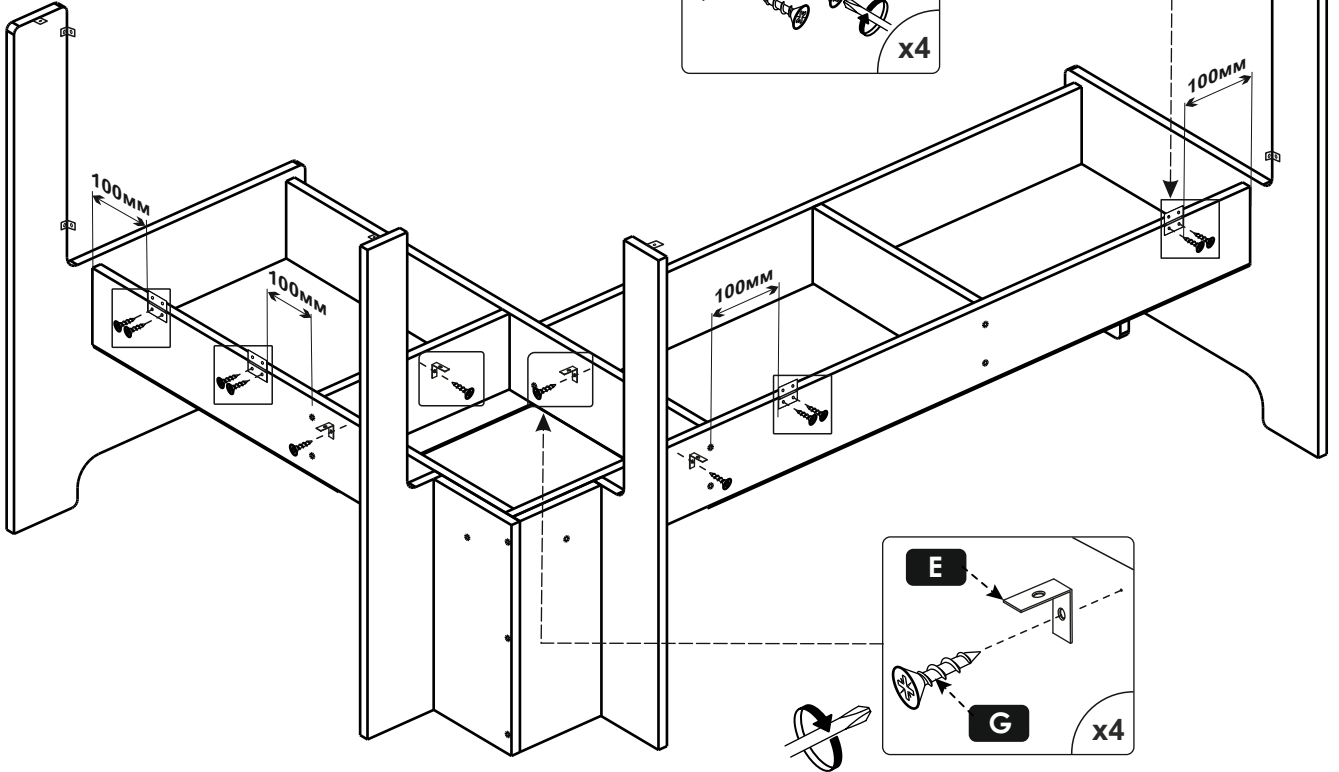
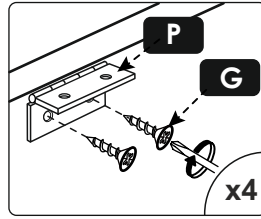
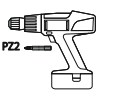
G x12



P x4



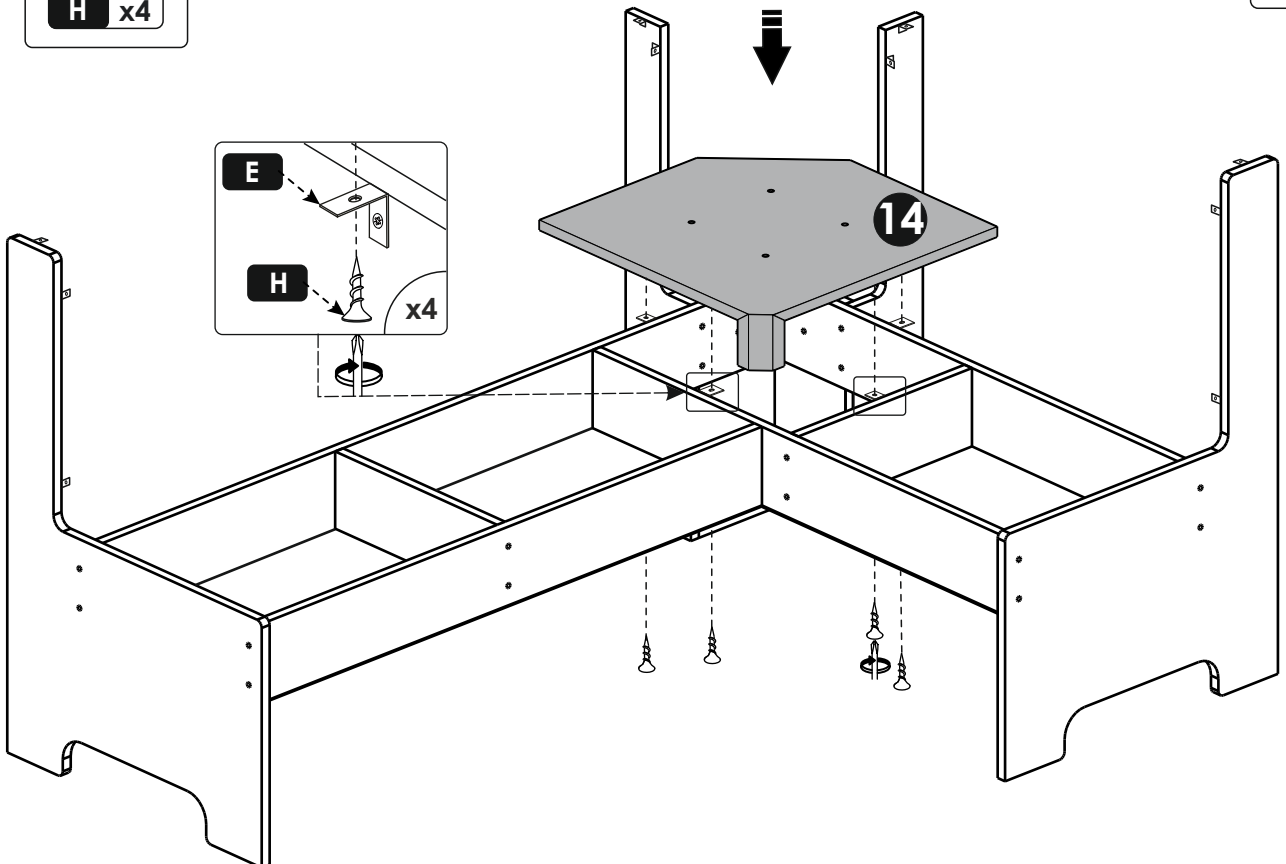
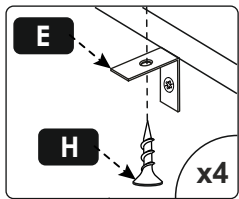
E x4



8



H x4

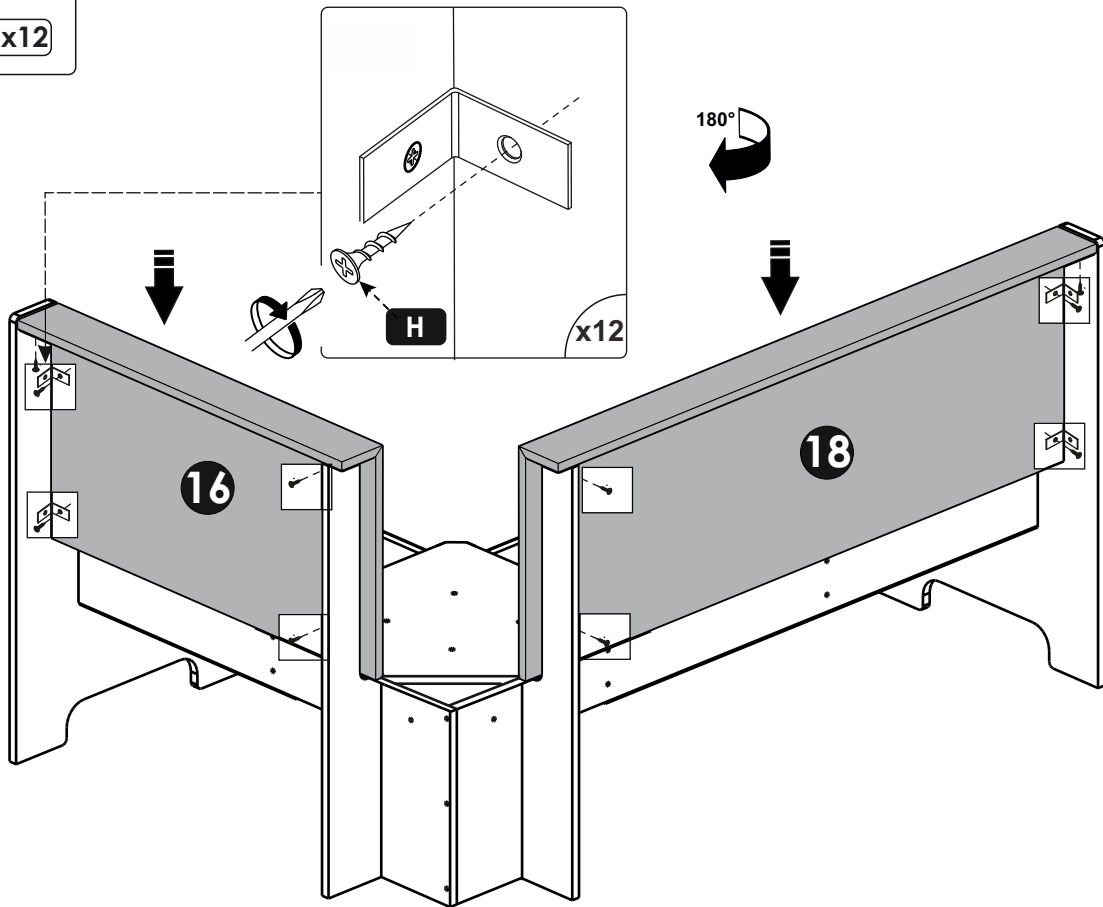
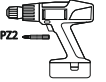


6

9



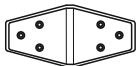
H x12



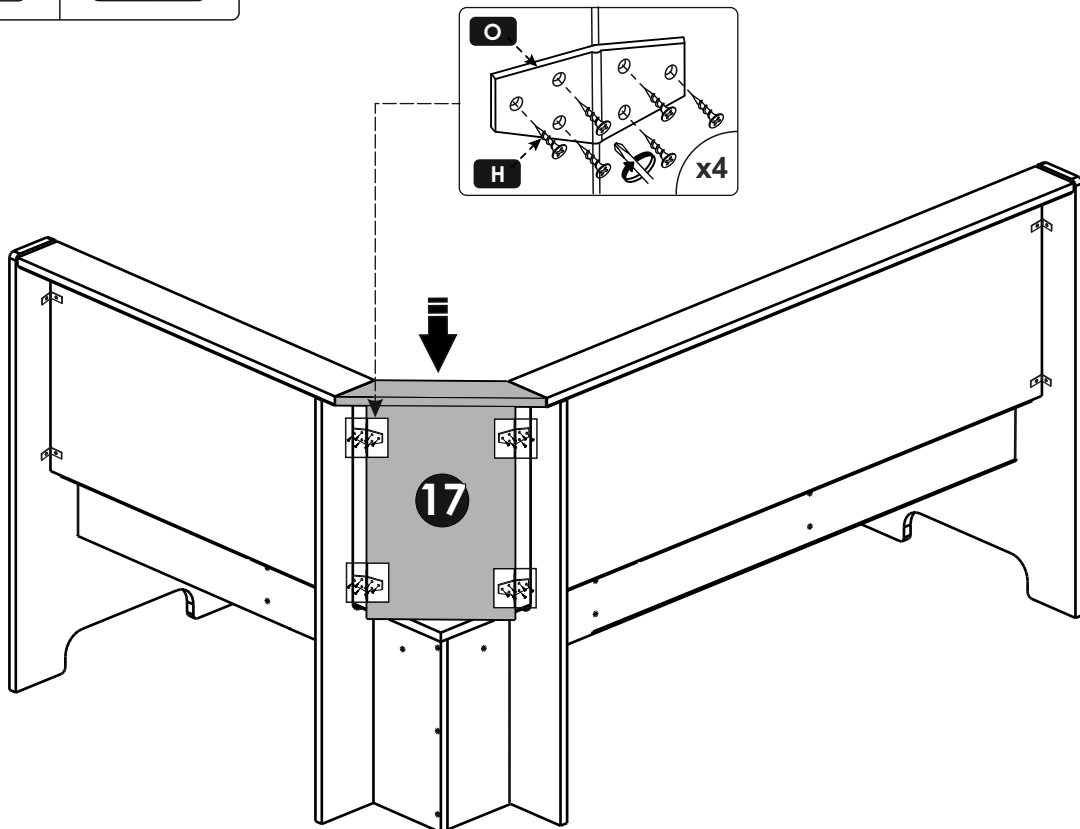
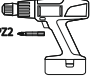
10



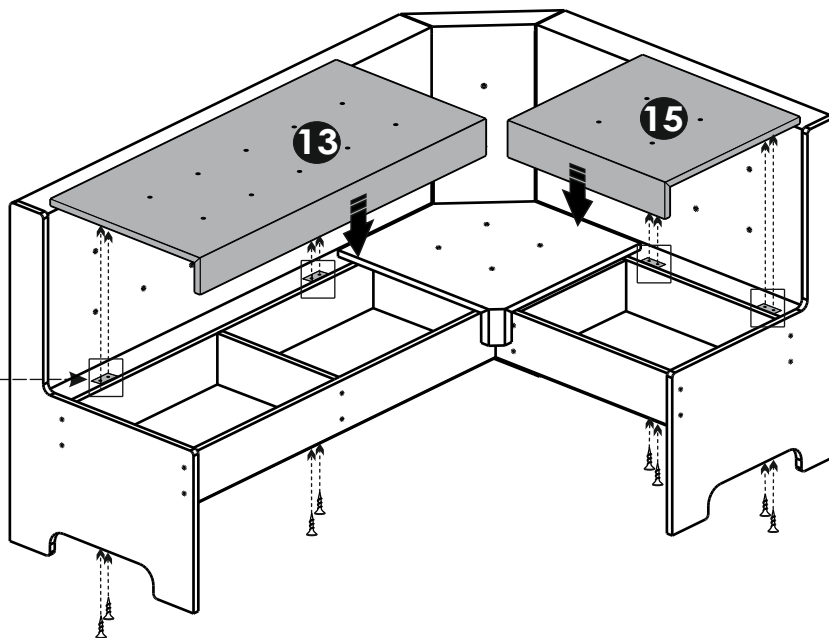
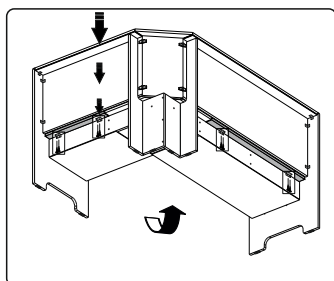
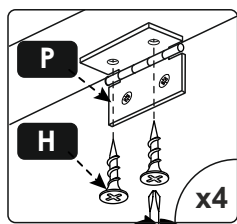
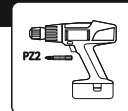
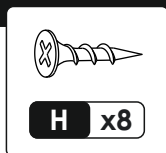
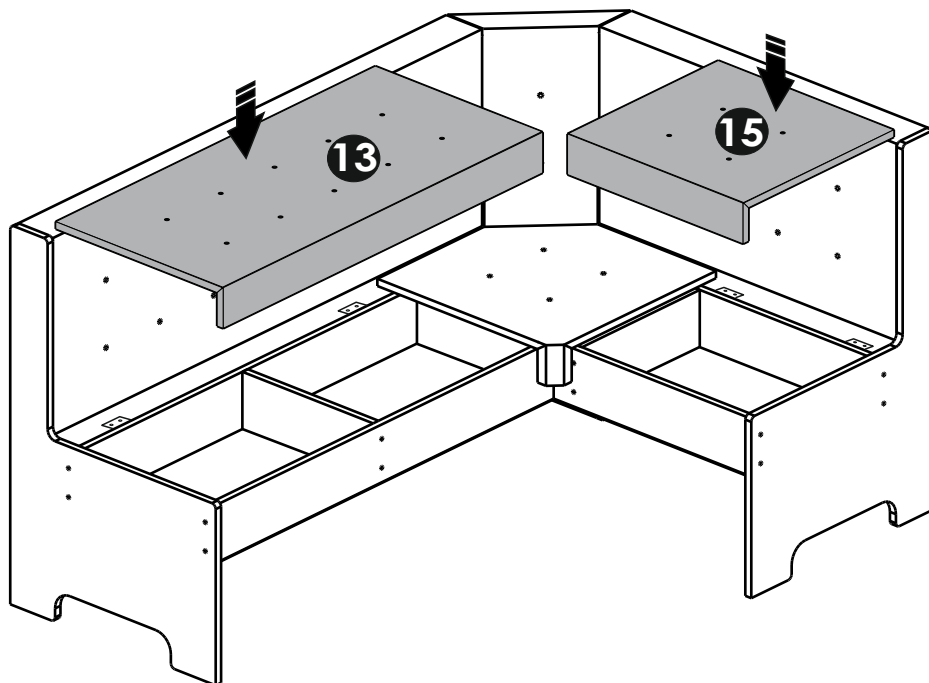
H x24



O x4



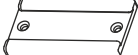
7



13



G x12



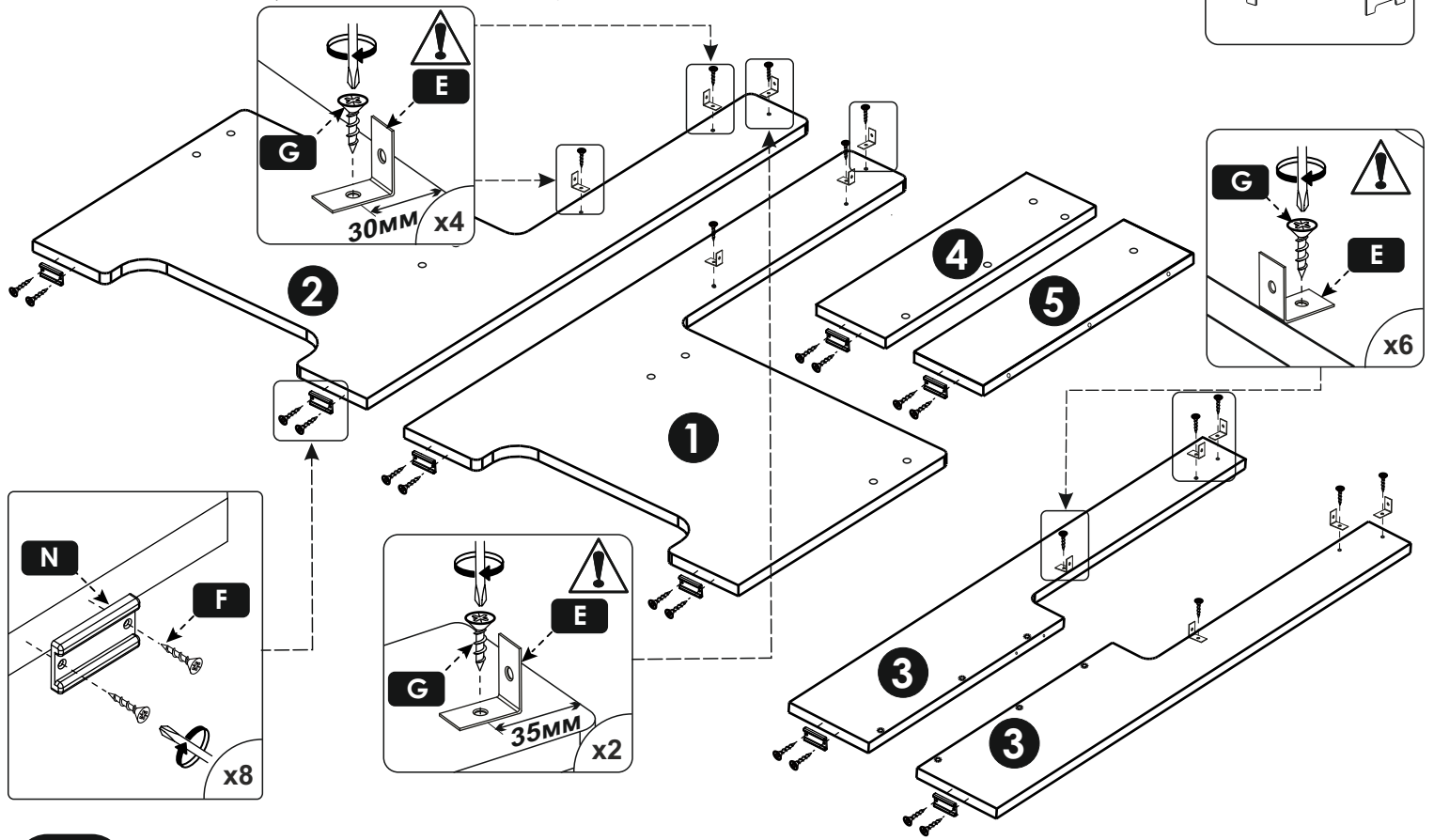
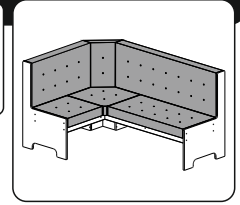
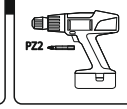
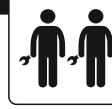
N x8



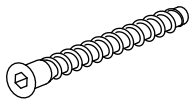
F x16



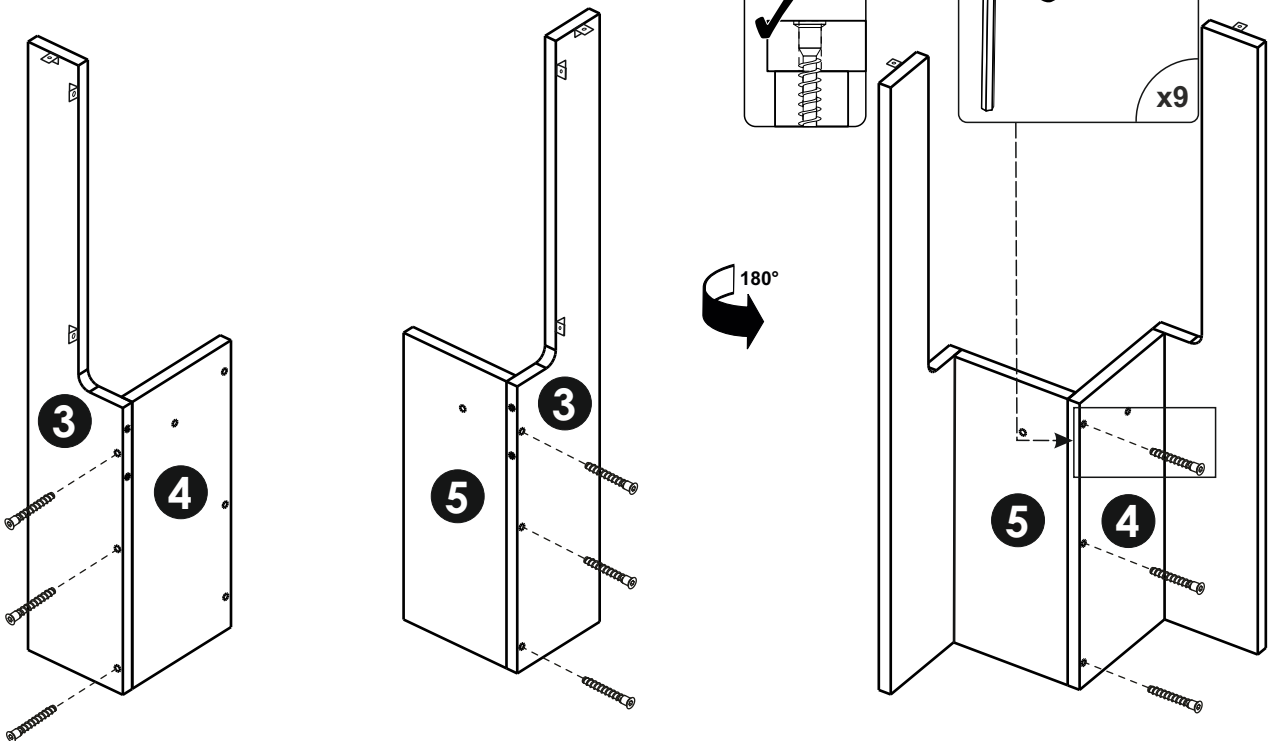
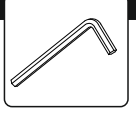
E x12



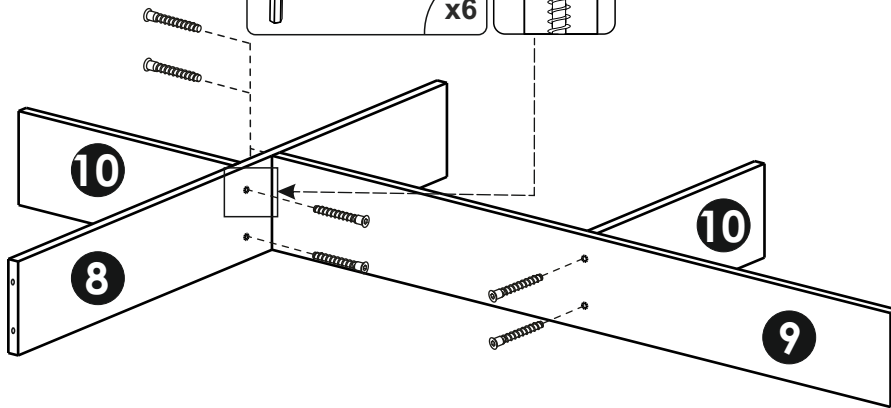
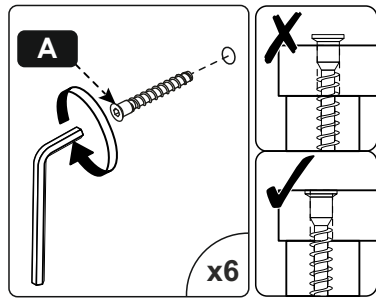
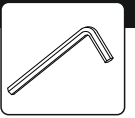
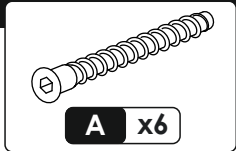
14



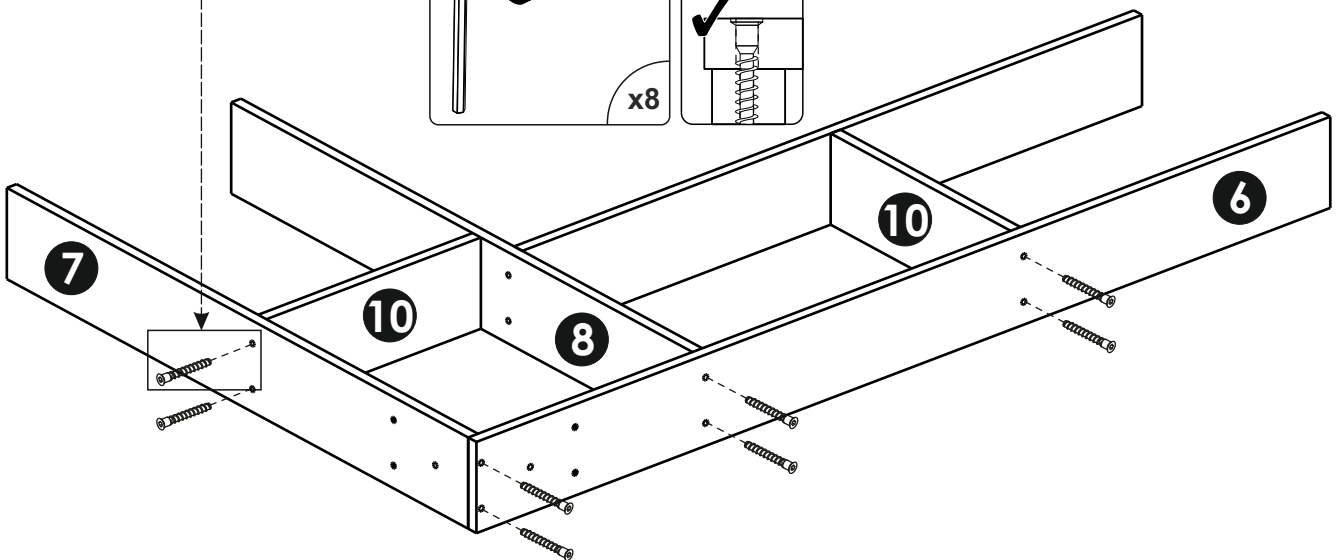
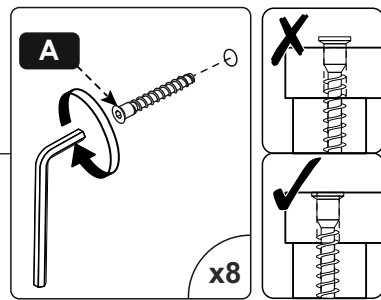
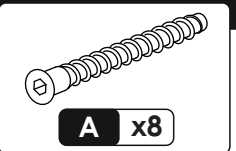
A x9



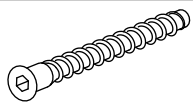
15



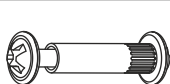
16



17



A x12



M x2



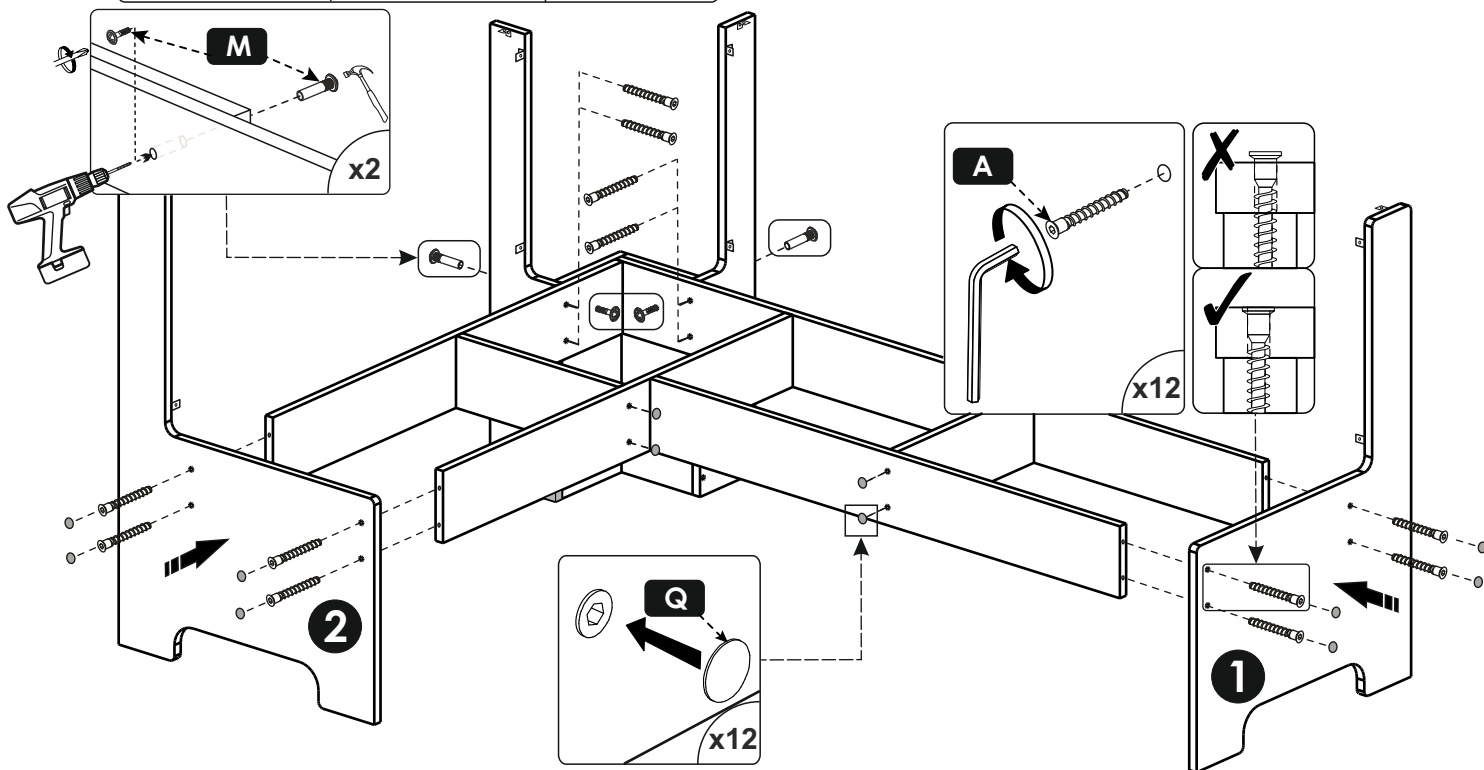
Q x12



D8mm



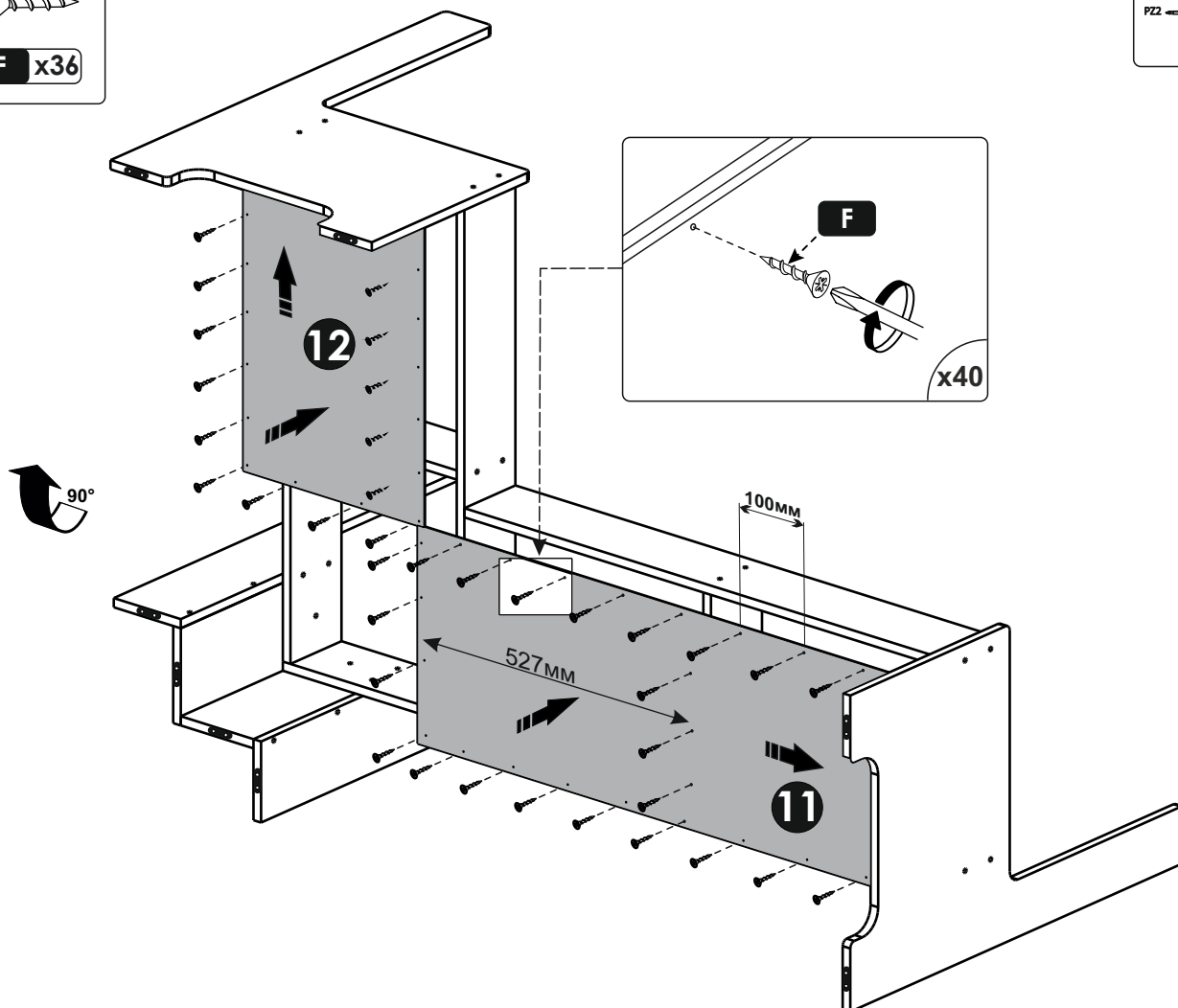
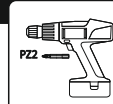
PZ2






18

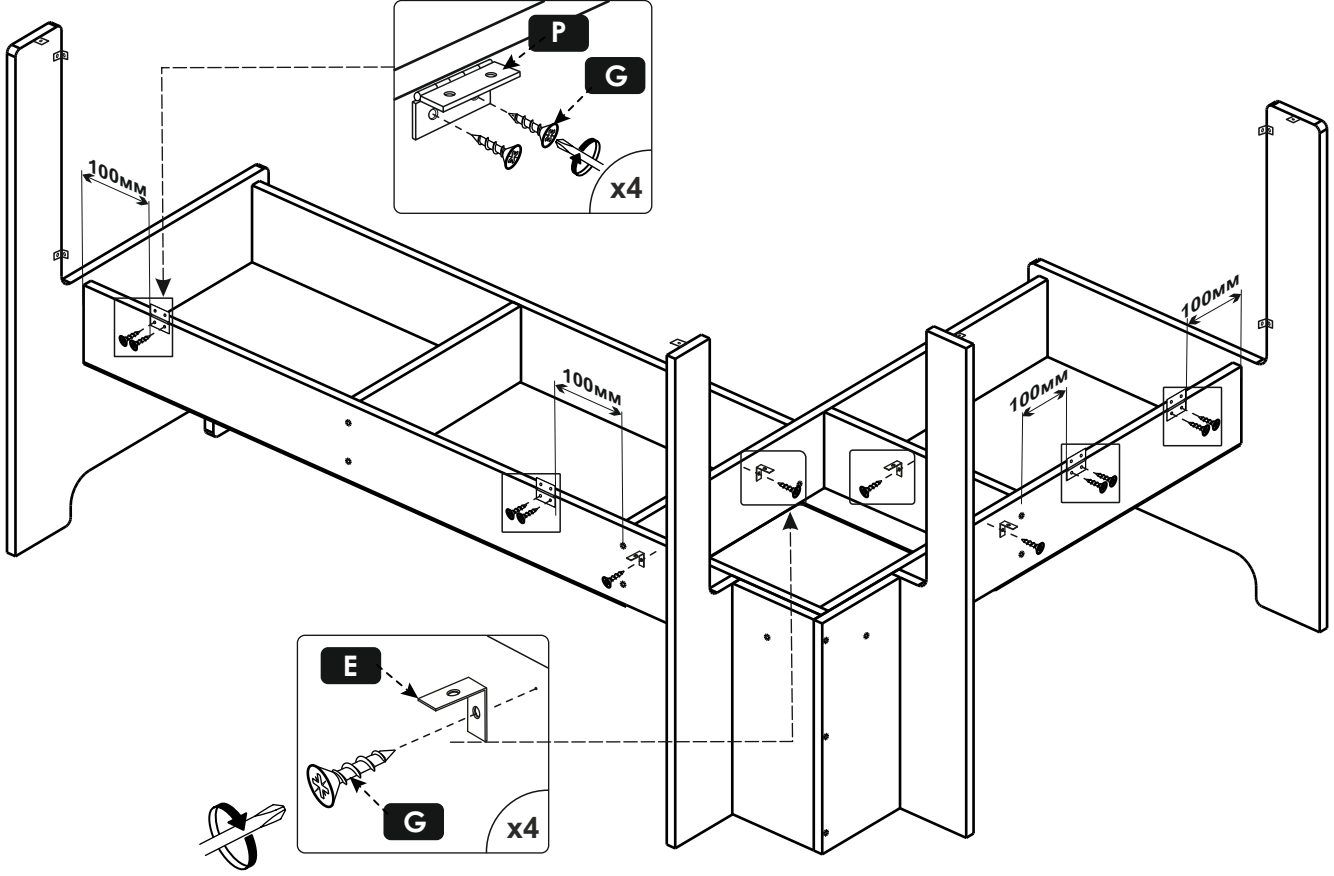
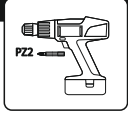


F x36




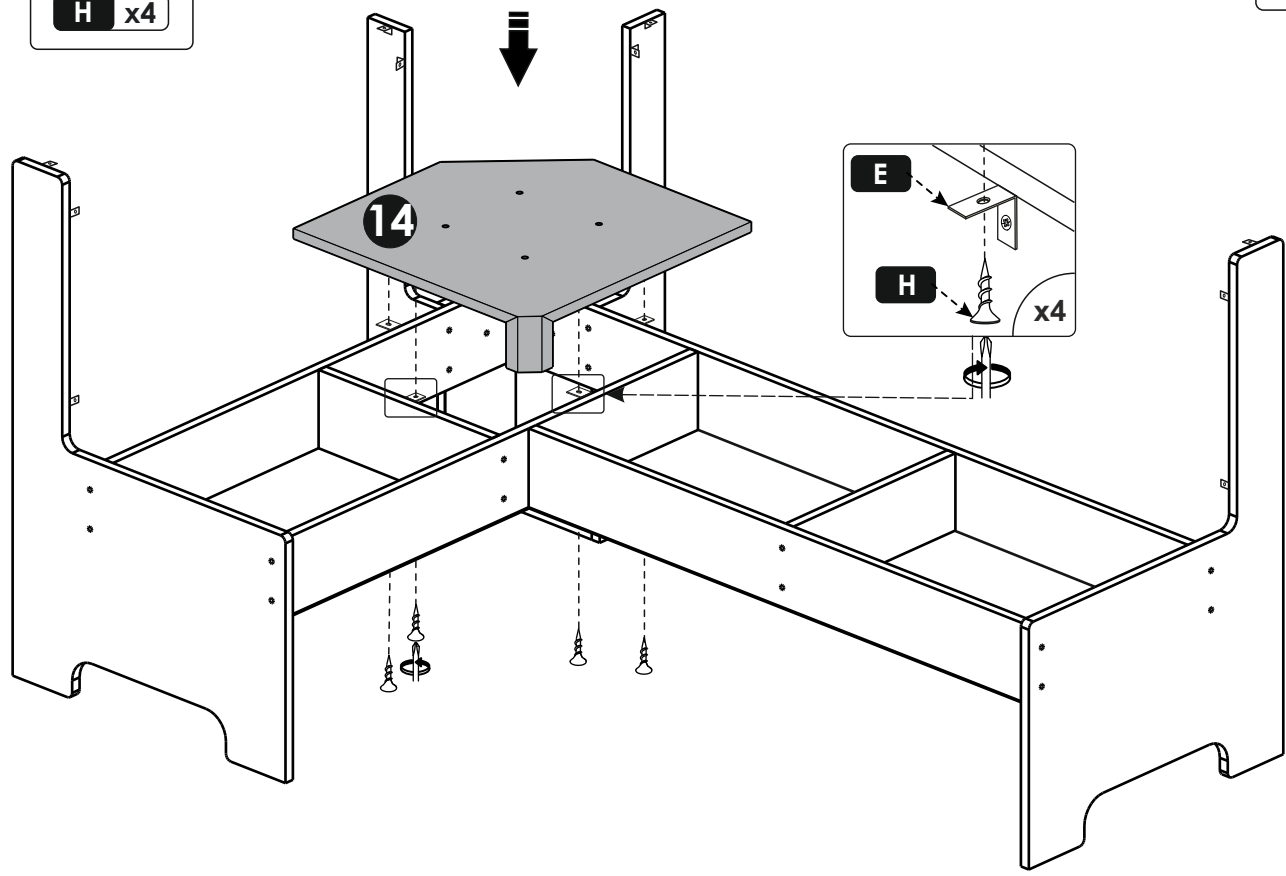
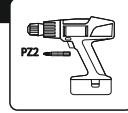
19

-  **G** x12
-  **P** x4
-  **E** x4



20

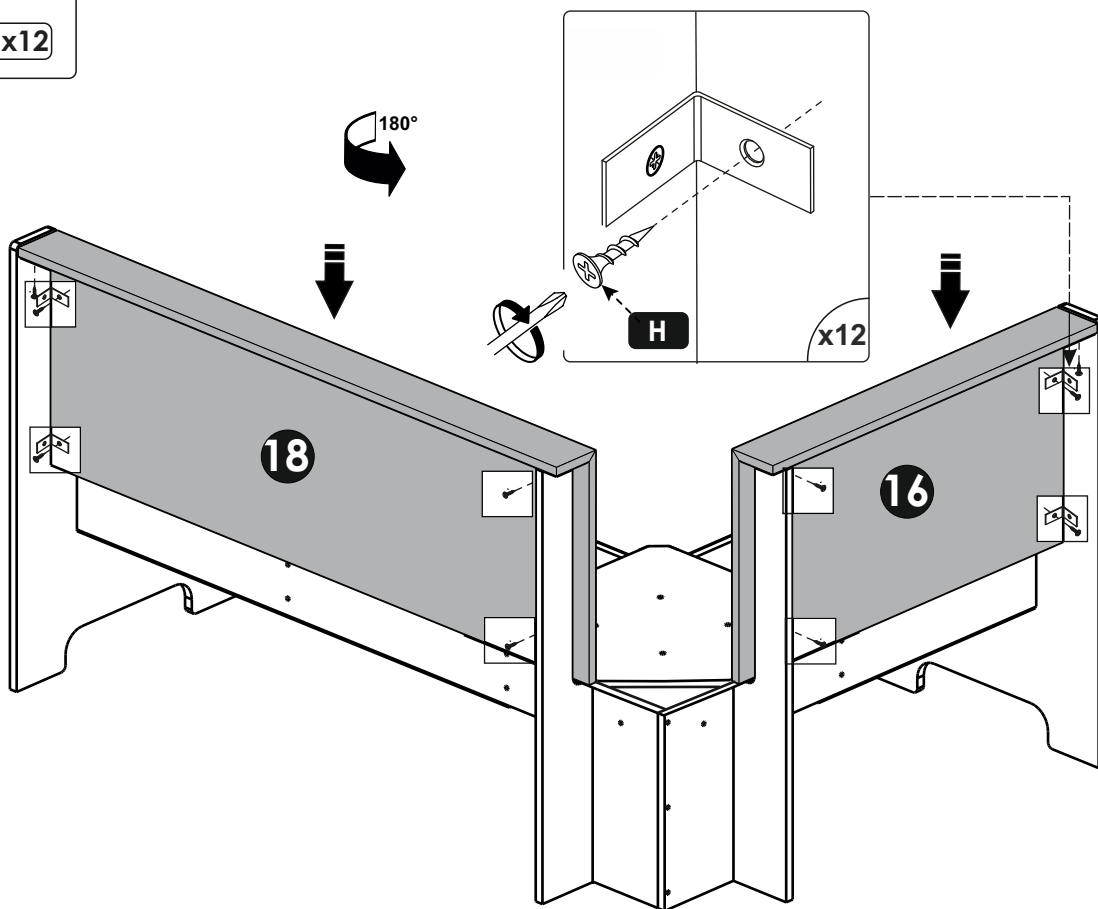
-  **H** x4



21



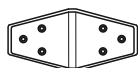
H x12



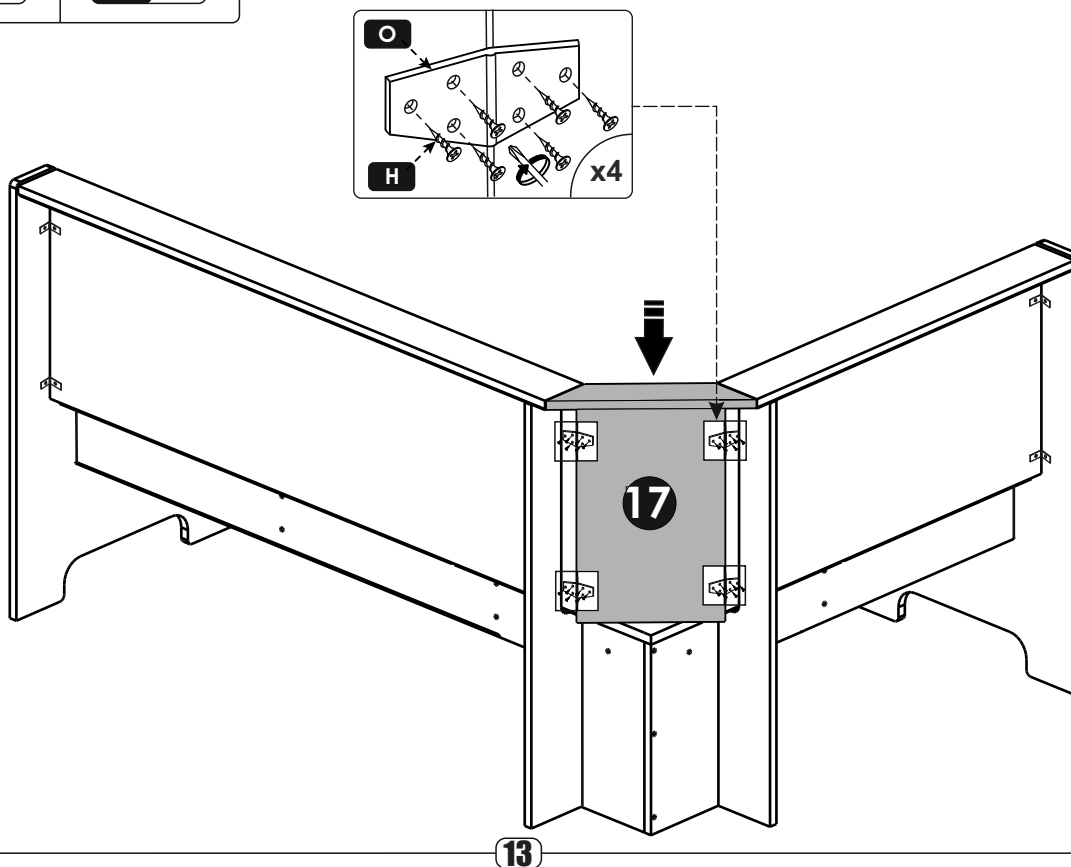
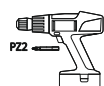
22

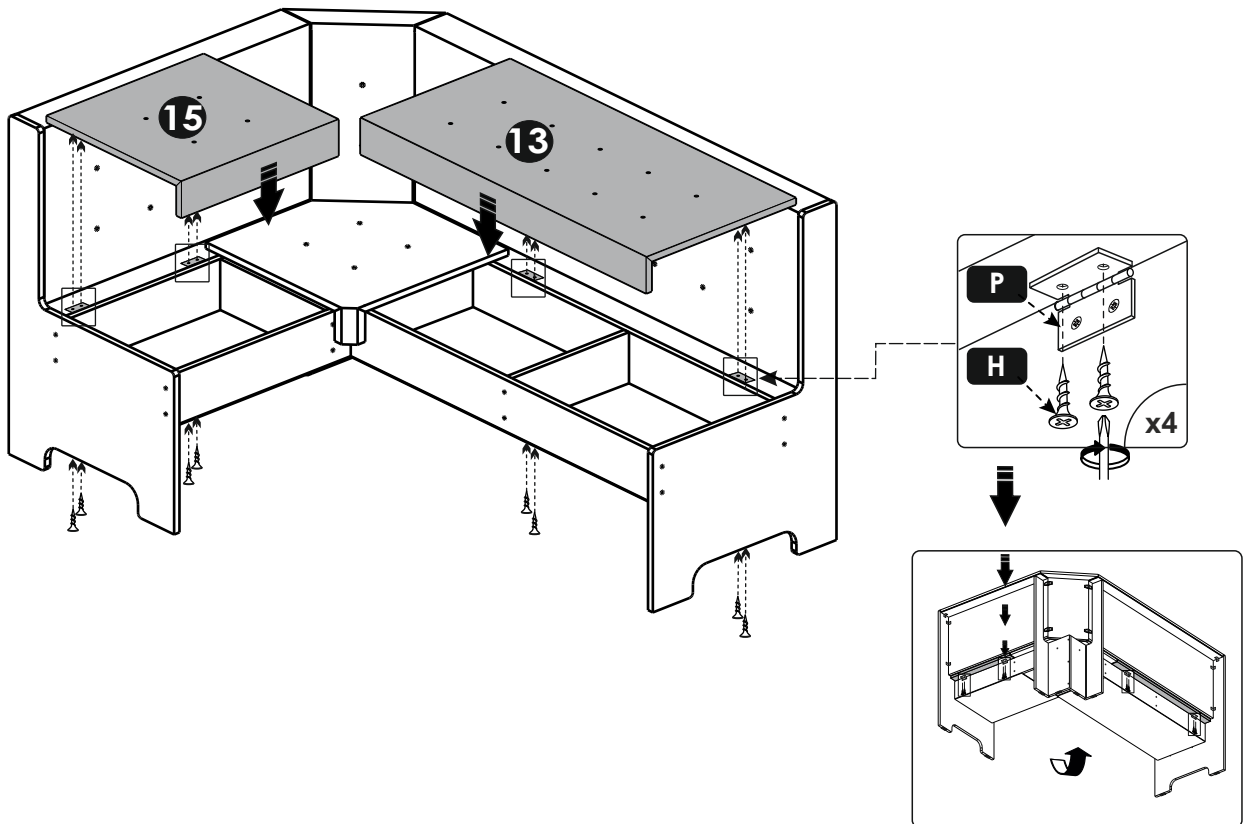
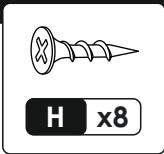
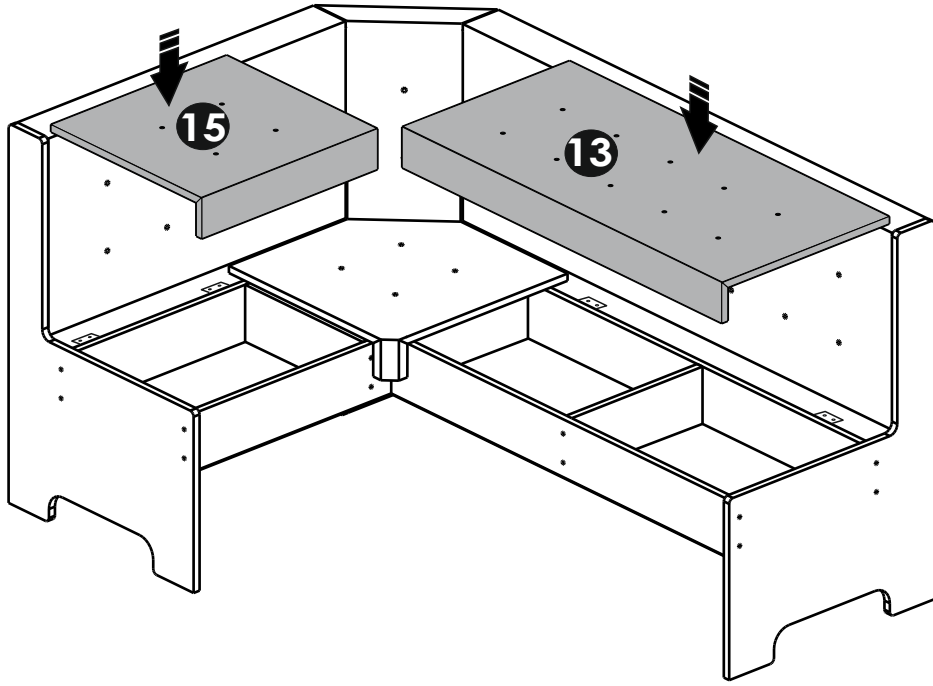


H x24

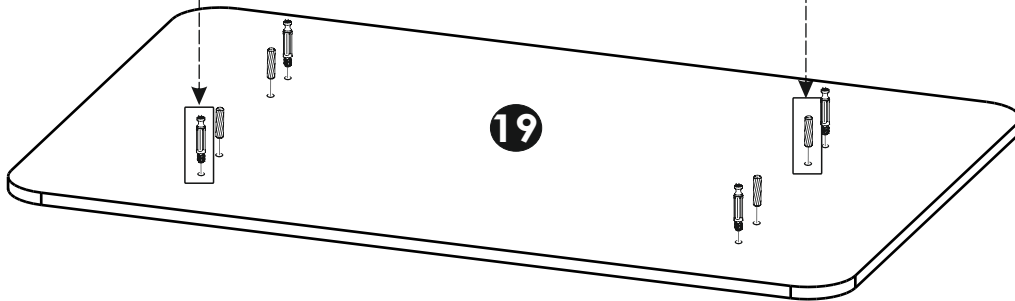
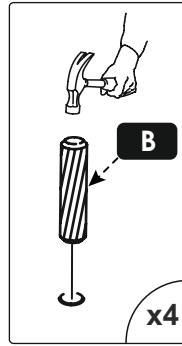
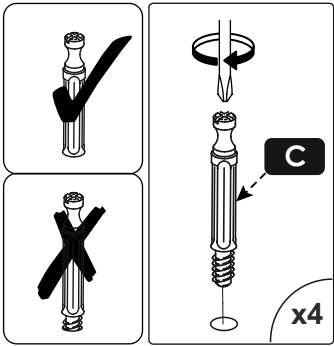
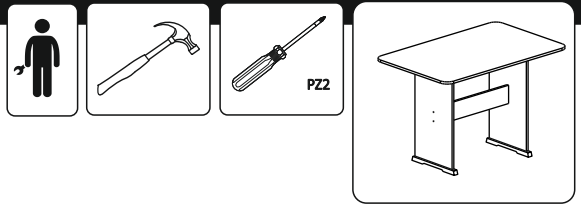
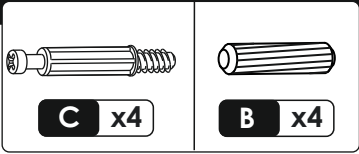


O x4

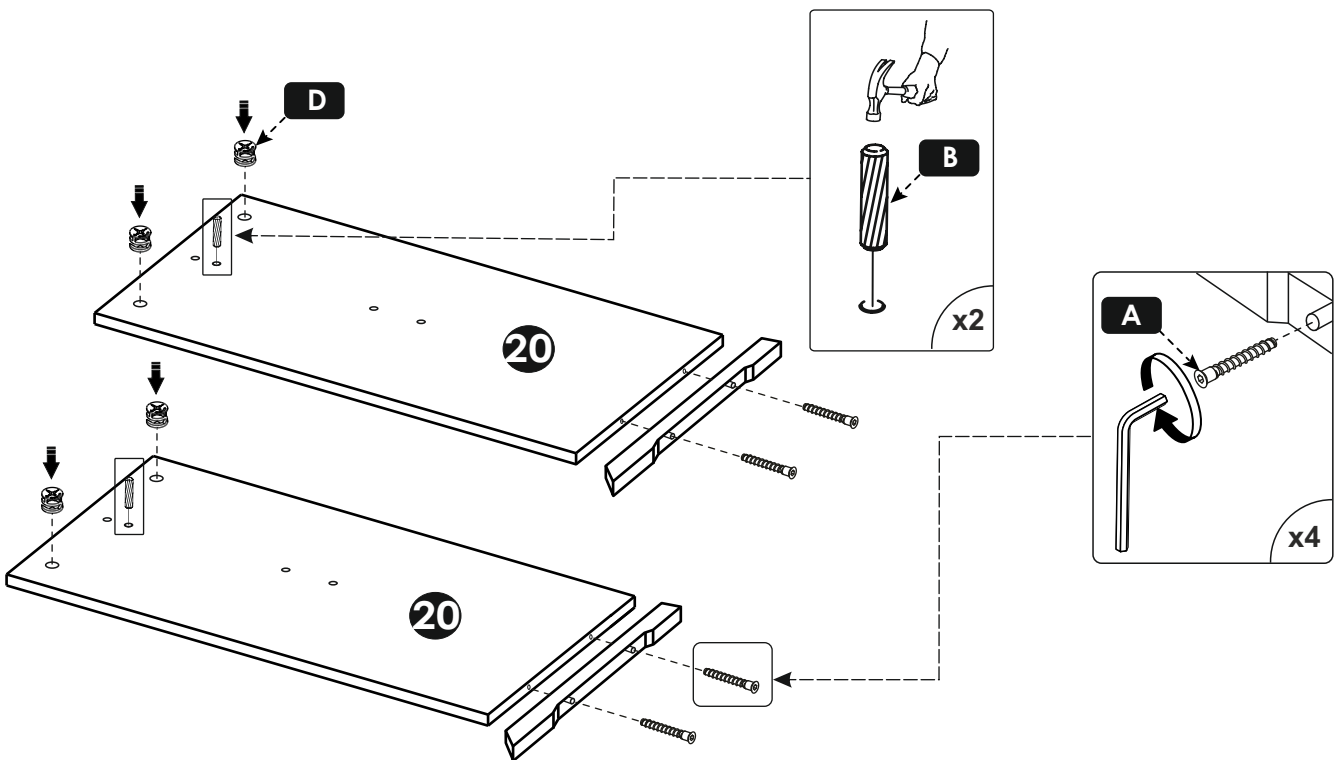
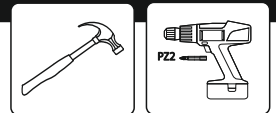
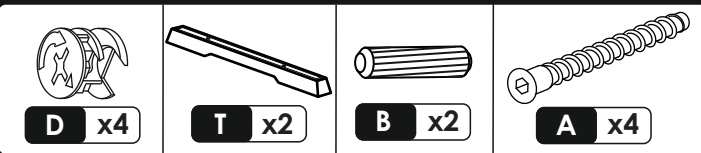




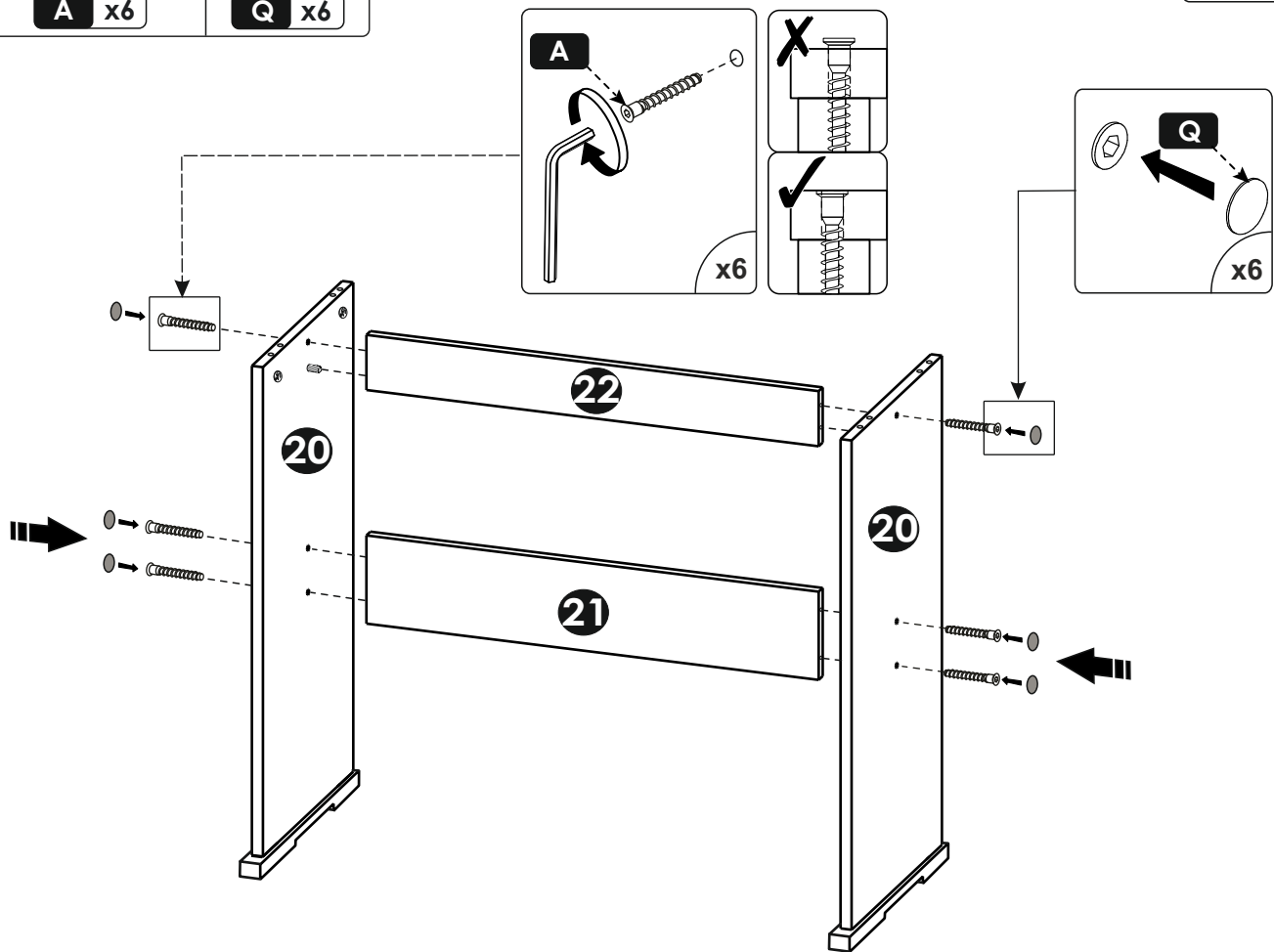
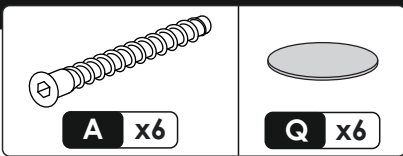
25



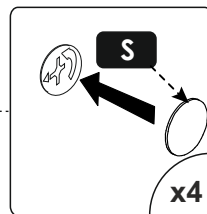
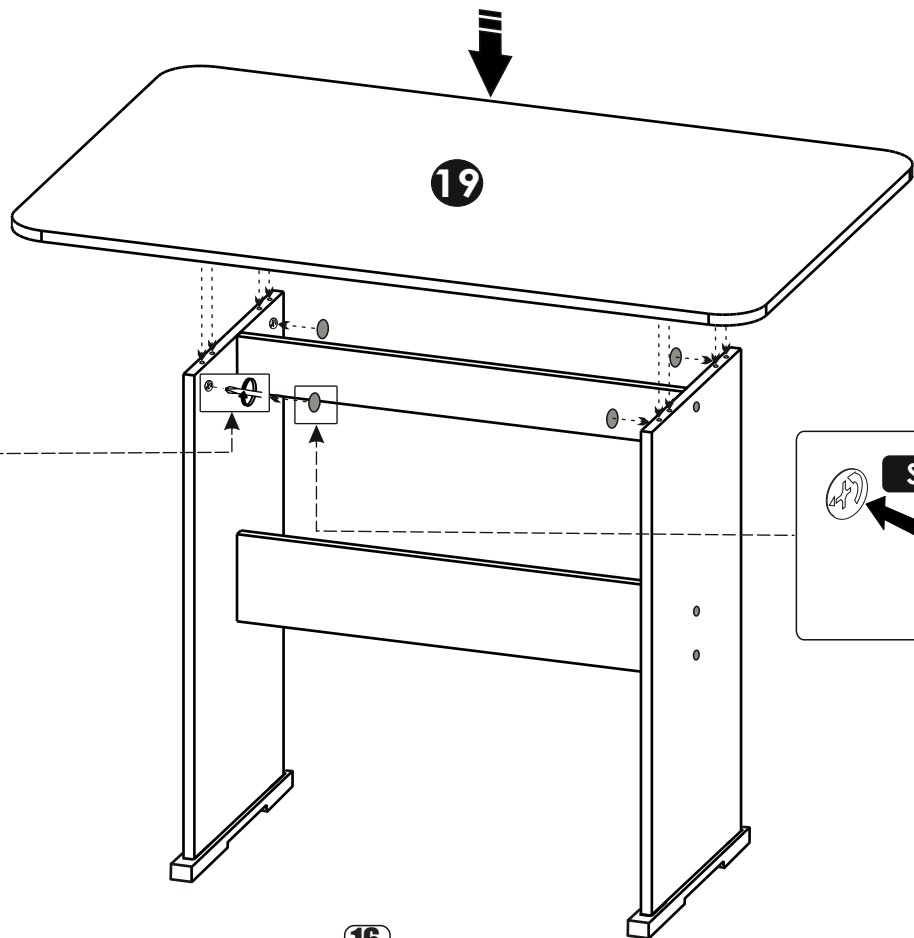
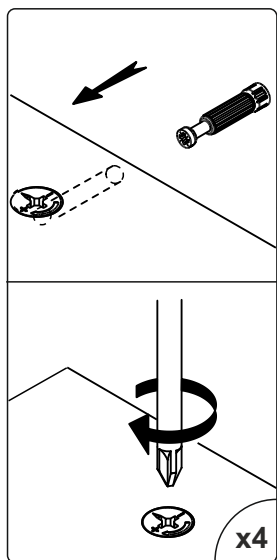
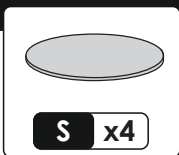
26



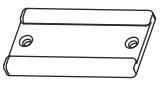

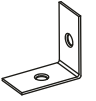




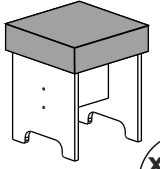
27

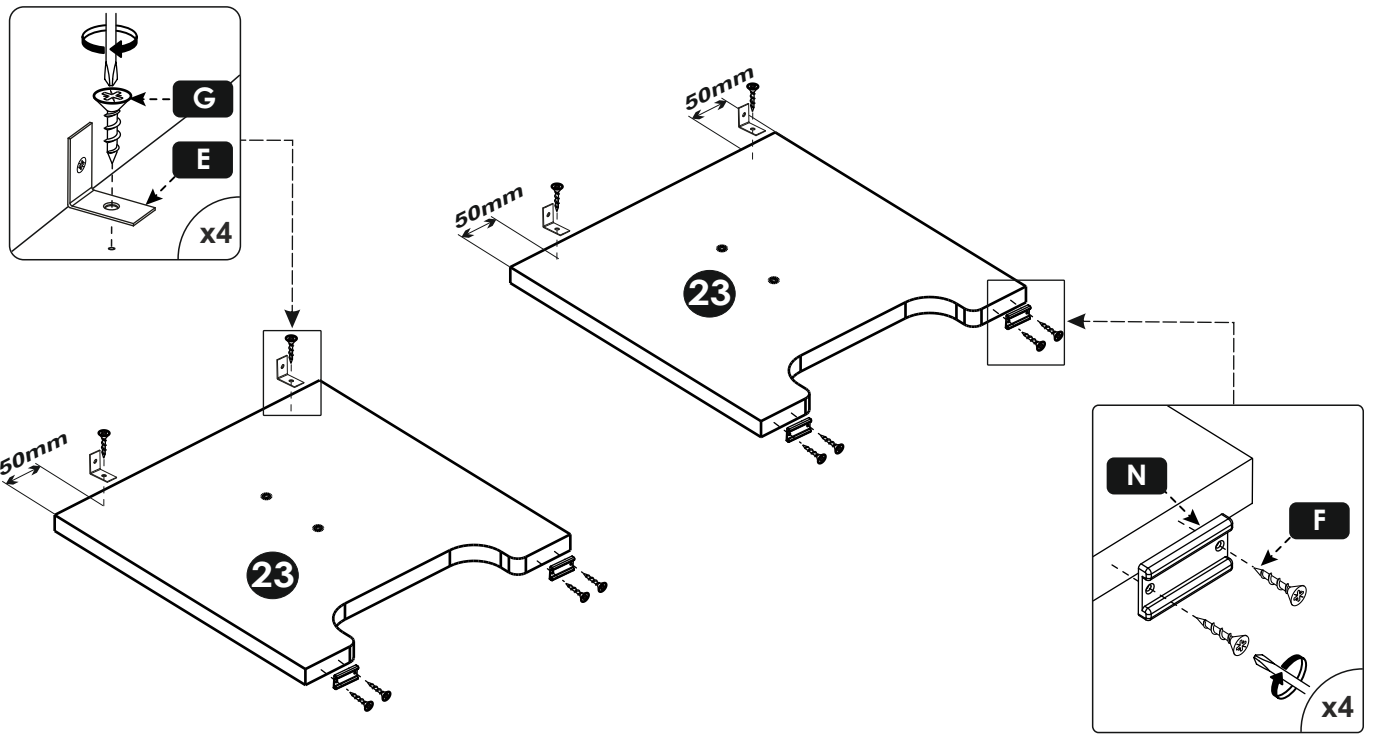


28

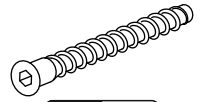




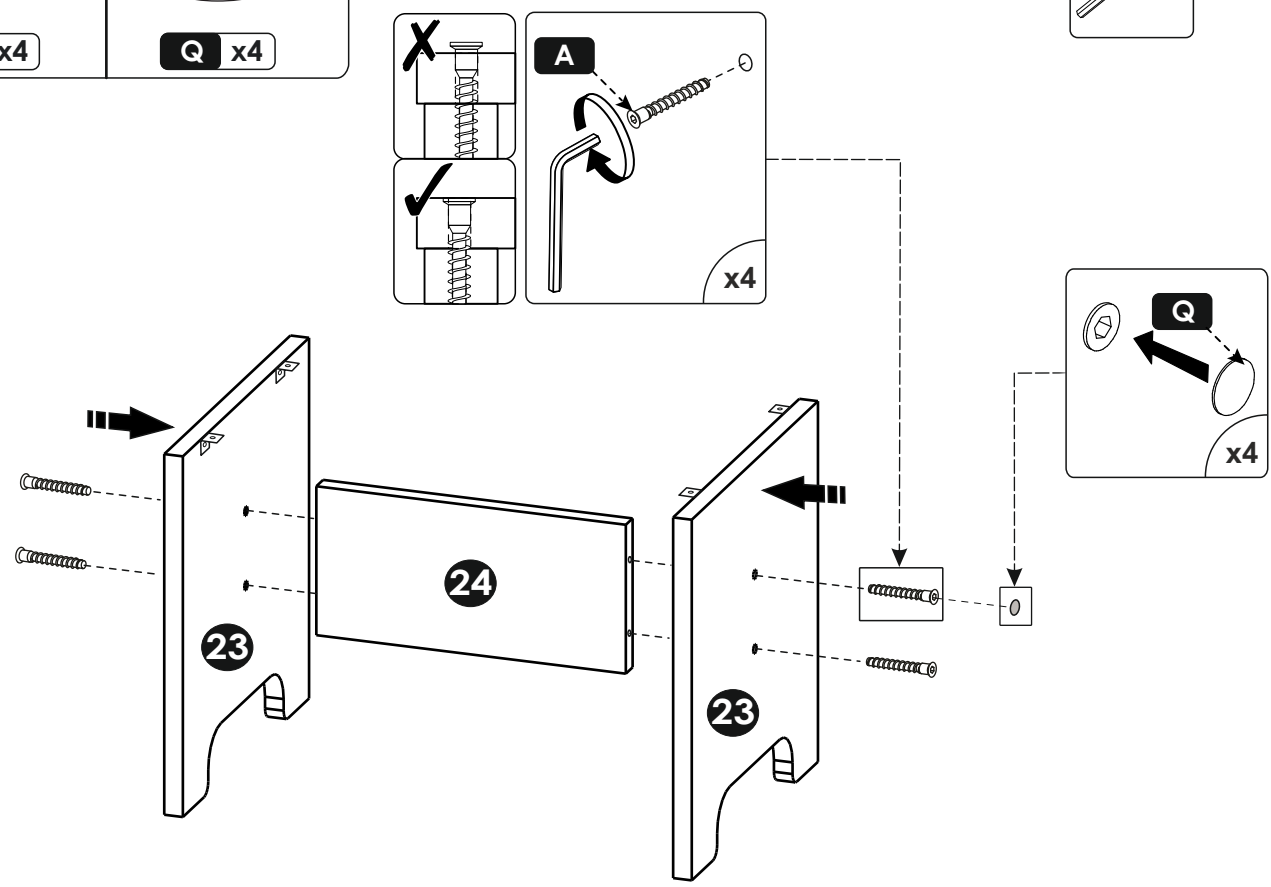
29

| | | | | | | | |
|--|--|--|--|--|--|--|--|
|  N x4 |  F x8 |  E x4 |  G x4 |  |  PZ2 |  PZ2 |  x2 |
|--|--|--|--|--|--|--|--|

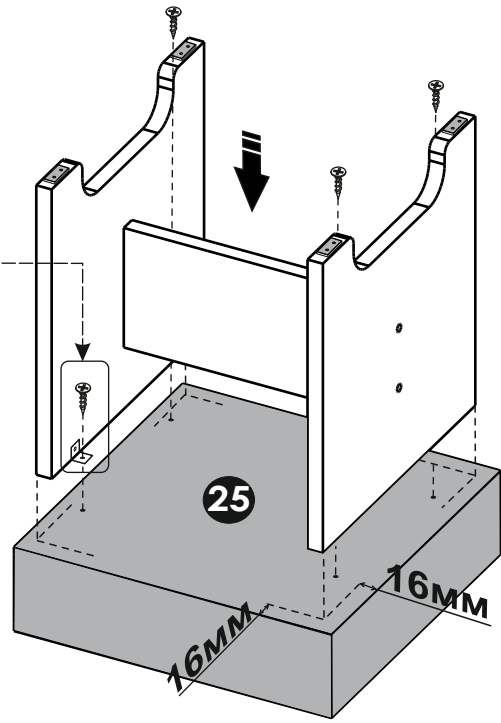
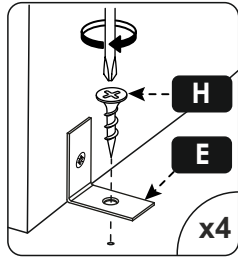
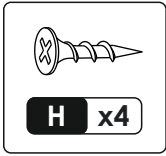


30

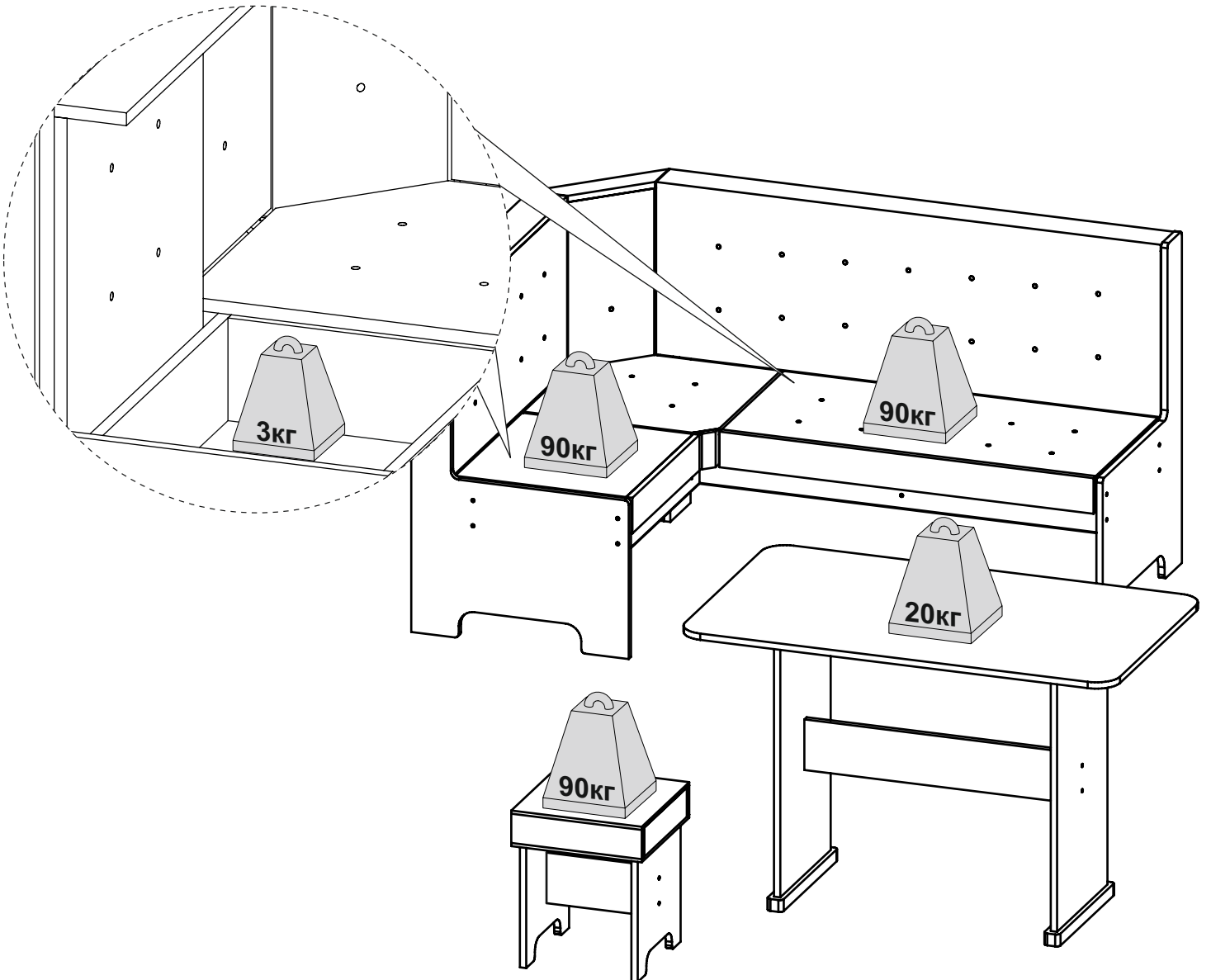
| | | |
|--|--|---|
|  A x4 |  Q x4 |  |
|--|--|---|



31



32



Правила эксплуатации и ухода за мебелью.

1. Изделия должны храниться и эксплуатироваться в закрытых проветриваемых помещениях с температурой воздуха от +10 до +40 С° без резких перепадов температур и вдали от приборов отопления и источников тепла. Относительная влажность в помещениях должна составлять 50- 70%.
2. Появившиеся пятна и загрязнения необходимо сразу же удалять.
3. Для очистки поверхностей используйте мягкую ткань с применением обычных чистящих средств, не имеющих в своем составе абразивных (истирающих) материалов и сильных растворителей. Запрещается использовать при очистке жесткие и металлические губки, щетки и абразивные чистящие средства.
4. Не используйте средства для полировки мебели, содержащие масло, жир, воск, так как они забивают рельеф столешницы и образуют пленку, накапливающую загрязнения.
5. Запрещено использовать поверхность столешницы в качестве разделочной доски.
6. Категорически запрещается ставить на поверхность столешницы горячую посуду: кружки с кипятком, кастрюли, сковородки, чайник и т.д. без изоляционной прокладки.
7. Не допускается попадание влаги в место соединения столешницы с кромкой. Это приводит к повреждению поверхности ЛДСП. Необходимо тщательно следить за чистотой и сухостью поверхности.
8. Запрещается воздействие агрессивных жидкостей: кислот, щелочей, солей, красок, растворителей, спиртосодержащих жидкостей с содержанием спирта более 48%.
9. Запрещается воздействие на поверхности изделия колющих и режущих предметов.
10. Запрещается устанавливать изделия в помещениях с повышенной влажностью- санузлы, подвалы, сауны, а также в помещениях, в которых температура воздуха опускается ниже +10 С°, либо поднимается выше +40 С°.
11. Запрещается устанавливать изделие вне помещений на открытом воздухе.
12. Запрещено прямое воздействие на изделие или части изделия солнечных лучей.

Гарантийный талон



Декларация о соответствии: **EAЭС N RU Д-RU.КА01.В.29529/20**

Действительна по 12.07.2023г.

Декларация о соответствии: **EAЭС N RU Д-RU.КА01.В.30006/20**

Действительна по 19.07.2023г.

1. Предприятие-изготовитель гарантирует соответствие изделия требованиям ТРТС 025/2012 «О безопасности мебельной продукции»ГОСТ19917-2014 « Мебель для сидения и лежания .Общие технические условия».

Гарантийный срок эксплуатации-18 месяцев.

ГОСТ16371-2014 « Мебель.Общие технические условия»

Гарантийный срок эксплуатации-24 месяца. Срок исчисляется со дня передачи мебели потребителю. Если день передачи установить невозможно, гарантийный срок исчисляется со дня изготовления мебели. Дефекты производственного характера, обнаруженные в течение гарантийного срока, устраняются за счёт предприятия - изготовителя.

2. Изделие снимается с гарантийного обслуживания в следующих случаях:

- если имеет следы постороннего вмешательства или была попытка ремонта;
- если обнаружены несанкционированные изменения конструкции изделия;
- если изделие эксплуатировалось не в соответствии со своим целевым назначением или в условиях, для которых оно не предназначено.

3. Гарантия не распространяется на изделие, имеющее следующие повреждения:

- механические;
- вызванные стихией, пожаром, бытовыми факторами;
- вызванные попаданием на поверхность изделий едких веществ и жидкостей.

4. Дефектами мебели не являются:

- незначительная разнооттеночность и разнофактурность облицовочных тканей и кожзаменителей, «бликование» их при изменении освещенности;
- легкие складки на облицовочном материале мягких элементов, возникающие после снятия нагрузок и исчезающие после разглаживания рукой;
- потертости мебельных покрытий, возникающие в результате эксплуатации мебели.

Срок службы изделия - 5 лет.

ДАТА ВЫПУСКА " ____ " ____ 202 г.

ДАТА ПРОДАЖИ " ____ " ____ 202 г.

ШТАМП МАГАЗИНА

Версия 2022(1)(К)